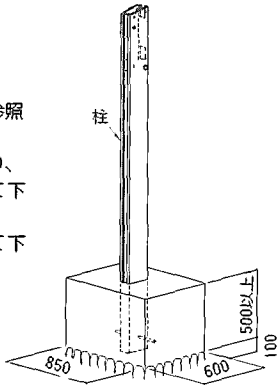


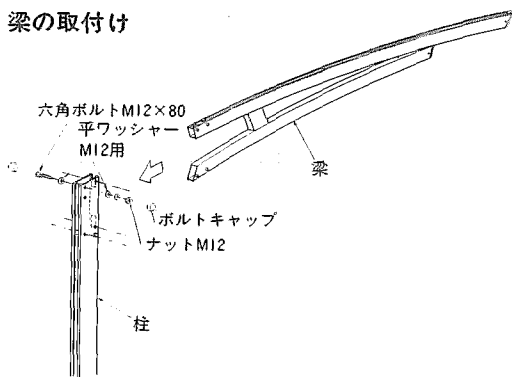
施工順序

1 柱の固定

- 柱の固定位置は、基本納まり図を参照して下さい。
 - 基礎は 600 mm 以上の深さを掘り、割くり石を 100 mm 入れつきかためて下さい。
 - 柱を垂直にコンクリートで固定して下さい。
- ※必ずアンカー棒を使用して下さい。

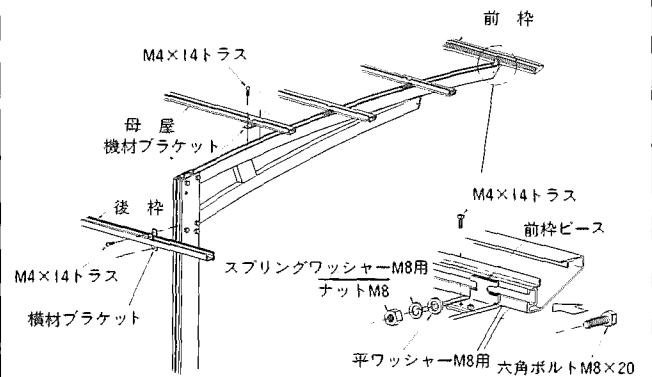
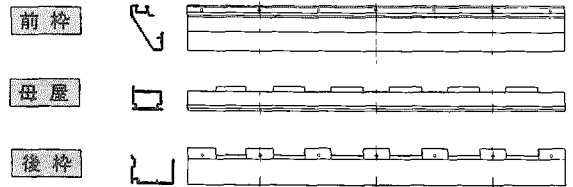


2 梁の取付け



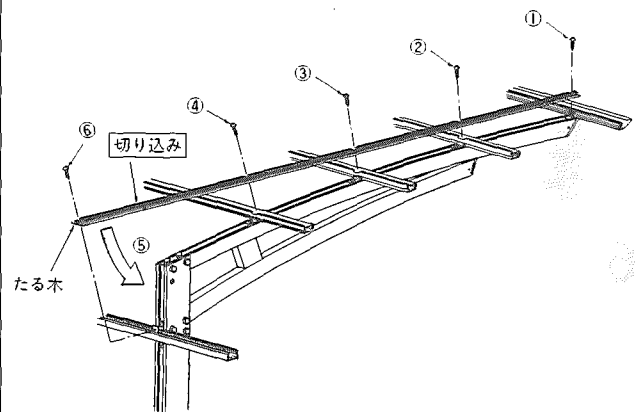
3 横材の取付け

横材取付の目やす……標準柱位置で施工する場合、下図の加工位置が柱及び梁のセンターになります。



4 たる木の取付け

※必ず①から順にビス(φ4×25ピース)で取付けて下さい。

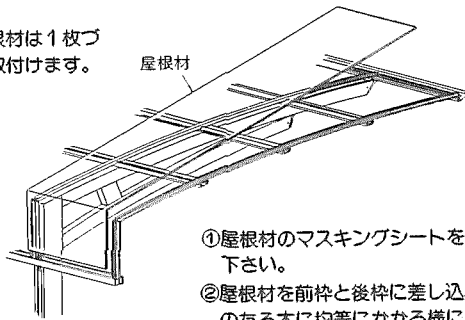


※◎たる木はゆっくり1回で折り曲げて下さい。
くり返し折り曲げると、たる木が切れる場合がありますので注意して下さい。

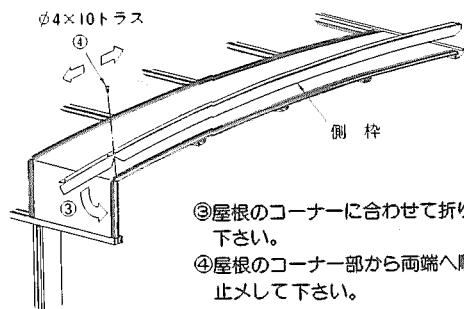
5 屋根材の取付け

※合掌タイプの場合は、屋根材を取付ける前に合掌部を組立てて下さい。

※屋根材は1枚ずつ取付けます。

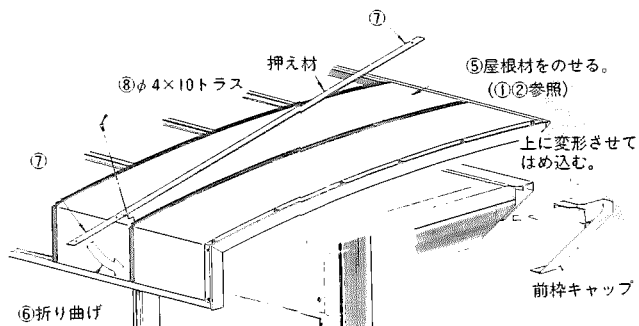


- ①屋根材のマスキングシートをはがして下さい。
- ②屋根材を前枠と後枠に差し込み、両側のたる木に均等にかかる様にのせて下さい。

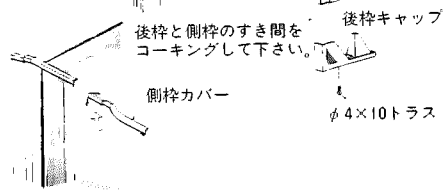


- ③屋根のコーナーに合わせて折り曲げて下さい。
- ④屋根のコーナー部から両端へ順にビス止めして下さい。

- ⑦押え材を前枠と後枠に差し込んで下さい。
- ⑧コーナーから順にビス止めして下さい。



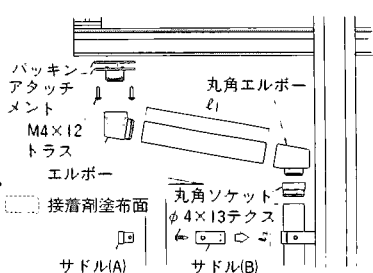
⑥折り曲げ



- ⑤屋根材をのせる。(①②参照)
上に変形させてはめ込む。
- ⑨以下の屋根材をこれに準じて取付けて下さい。
- ⑩キャップの取付(左上図)

6 雨樋の取付け

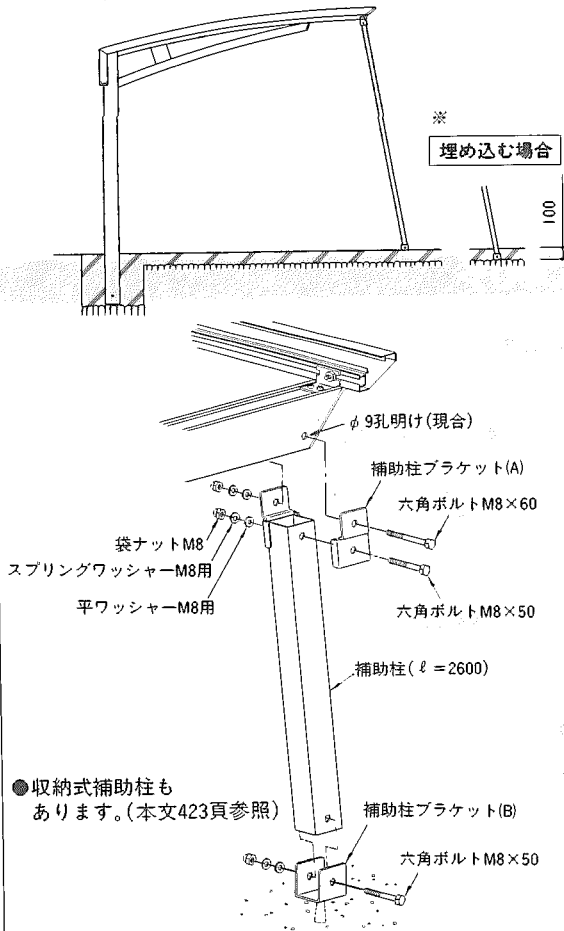
- 後枠の両端に水抜孔の加工が有ります。一方に雨樋を取付け、もう一方は水抜孔キャップとビスでふさいで下さい。
- 樋の長さ(ℓ₁、ℓ₂)は現物合わせて切断して下さい。
- 雨樋は仮組みしてから接着剤を使って組立てて下さい。



部分説明

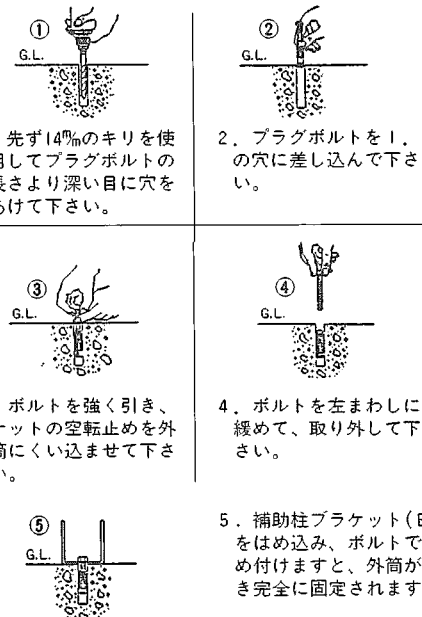
A 補助柱の取付け(別売部品)

- 補助柱を埋め込む場合は、ブラケット(B)とプラグボルトをアンカーの代わりに取付けて下さい。
- 埋め込まない場合は、ブラケット(B)をコンクリートにAYプラグボルトで取付けて下さい。(最下図参照)
- 補助柱の位置決めの際、補助柱が長い場合は切り詰めて下さい。



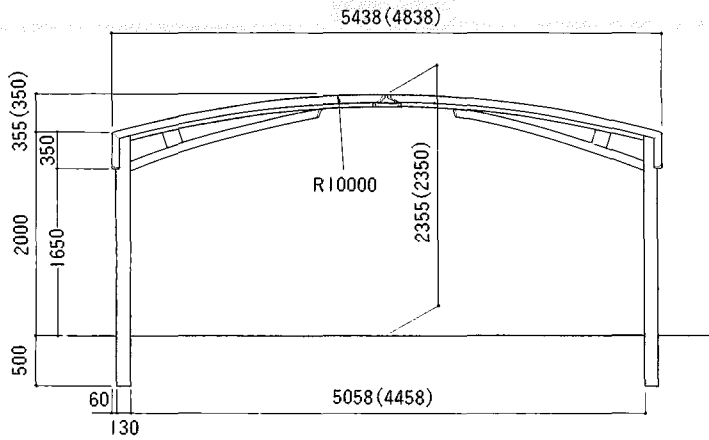
- 収納式補助柱もあります。(本文423頁参照)

AYプラグボルト使用方法



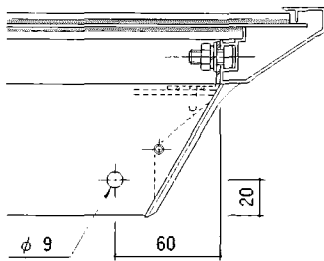
(注) プラグボルトを取り除く場合、一度ボルトを奥へ押し込んでから引き抜いて下さい。

B 合掌タイプ姿図

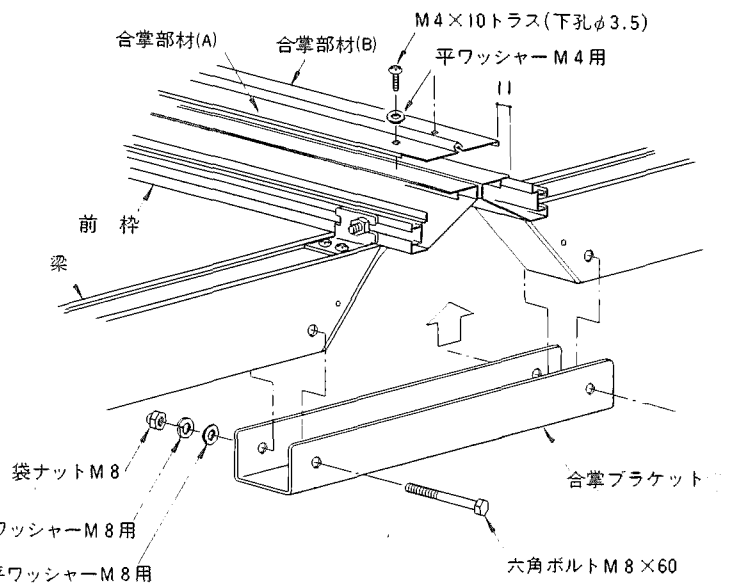


C 合掌部の組立て(合掌タイプのみ)

1. 梁の下図の位置に孔を明けて下さい。



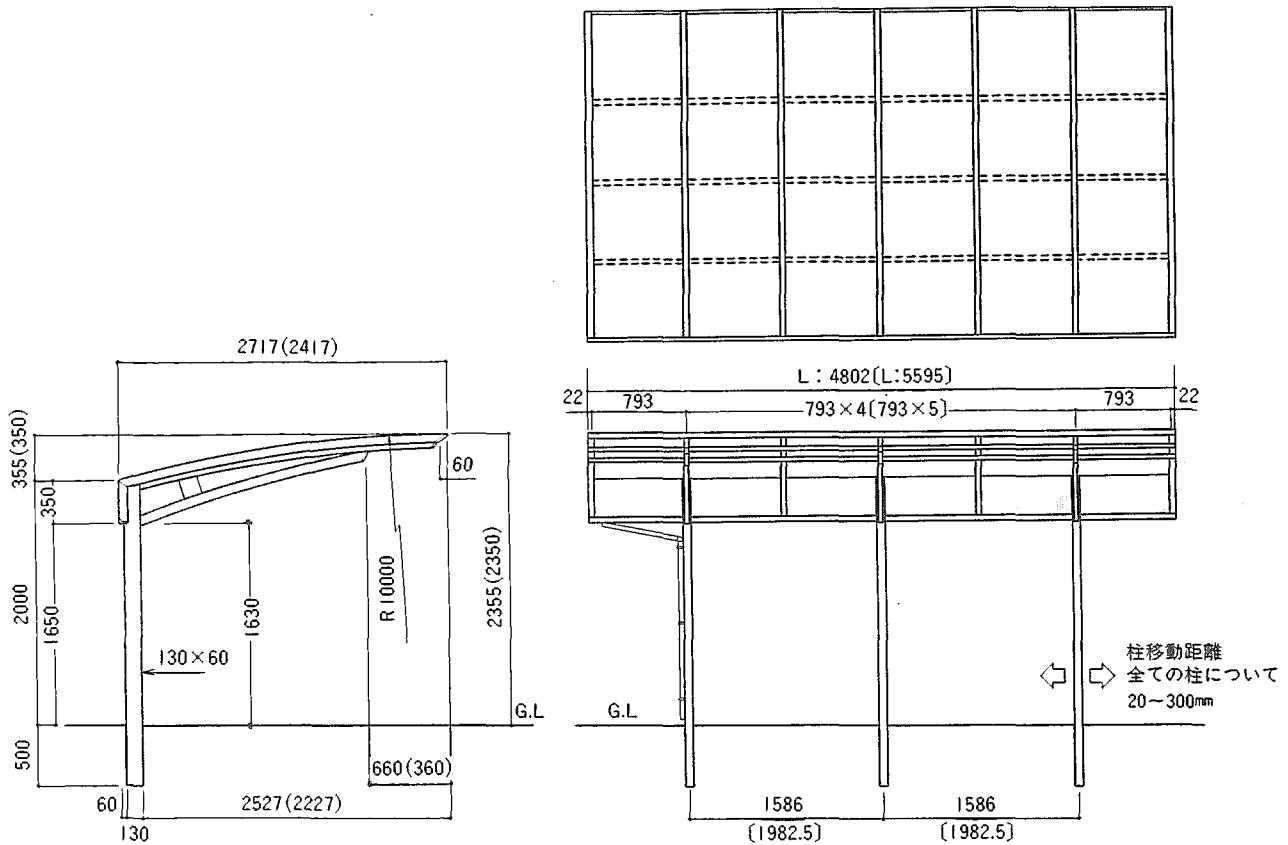
2. 合掌ブラケットを取付けて下さい。
3. 合掌部材(A)、(B)をスライドしてはめ込んで下さい。
4. 合掌部材をあてがい、前枠のVノッチに下孔φ3.5を明けて下さい。この時、合掌部材は前枠の端から11mmずらしてください。又、前枠と前枠は、キャップ取付の為4mmずき間があきます。
5. 合掌部材を取付けて下さい。
6. 合掌部材のつなぎ目をシールして下さい。



お施主様へのお願い

- 屋根には足を掛けたり、登ったりしないで下さい。
- 積雪20cmを越えないうちに雪おろしをして下さい。
- 風当りの強い場所、積雪の多い場所では補助柱（別売）をご使用下さい。

基本納まり図

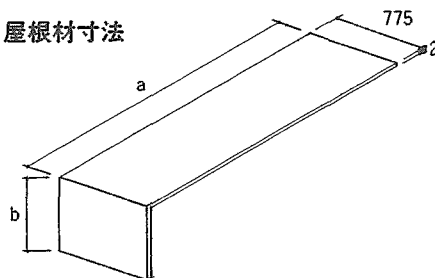


注) 矢印は柱移動範囲を示す。
 ()内は2400タイプを示す。
 ()は5600タイプを示す。

梱包内明細

名称	梱包内容	名称	梱包内容
柱	柱1本	合掌	合掌部材 合掌部材A・B各2本
はり	はり3本		合掌部品箱
たる木	たる木7本、押え材5本、側枠左右各1本	標準部品箱	部品一式、取付説明書
	たる木1本、押え材1本	連結部品箱	
連棟たる木	たる木6本、押え材6本	屋根材	24用 アクリル成形板3枚入、また2枚入(a:2713×b:335×巾:775×厚2mm)
横部材	前枠1本、後枠1本、母屋3本、たてとい1本		27用 アクリル成形板3枚入、また2枚入(a:2413×b:335×巾:775×厚2mm)
		別売 補助柱(サポート柱)	補助柱3柱、部品類

屋根材寸法



車庫まわり