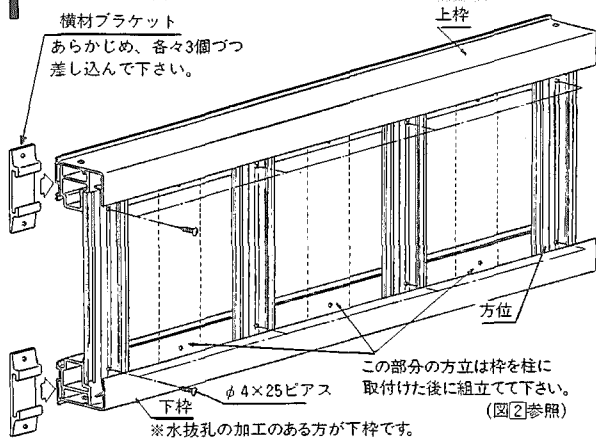


※サイドパネルを取付ける時は必ず別売補助柱を取付けて下さい。

施工順序

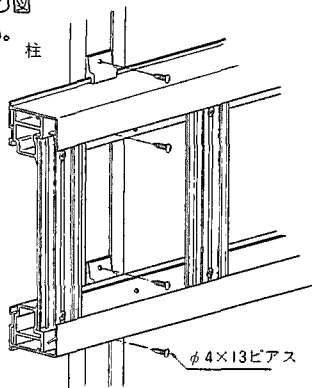
1 枠の組立て

横材ブラケット
あらかじめ、各々3個ずつ
差し込んで下さい。



2 カーポート本体への取付け

● 枠取付位置は、基本納まり図
(414頁)を参照して下さい。

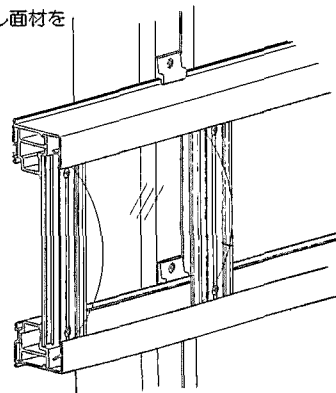


3 方立の取付け

● 残りの方立を組立てて下さい。
(1 枠の組立参照)

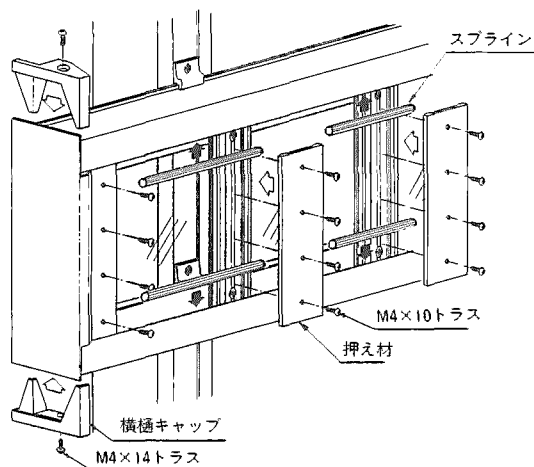
4 面材のはめ込み

●養生テープをはがし面材を
はめ込んで下さい。



6 押え材及びキャップの取付け

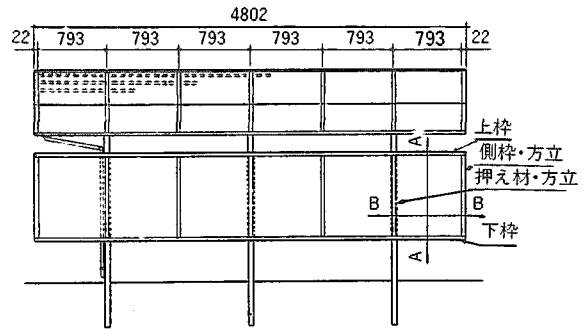
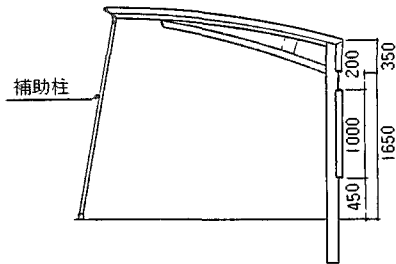
● 押え材及びキャップの取付後、スプラインを入れて下さい。



基本納まり図

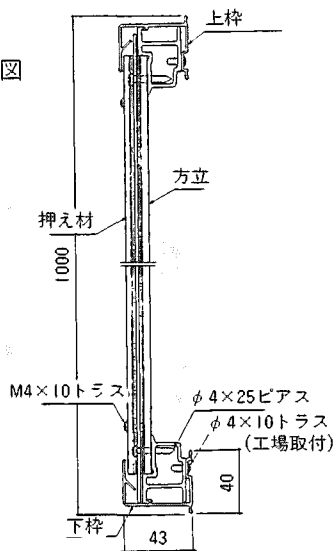
■ サイドパネル納まり

ブラウディー

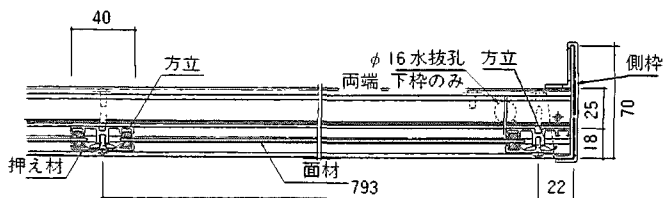


■ 断面詳細図

sec A-A' 縦断面図



sec B-B' 横断面図



梱包内明細

名称	梱包内容	名称	梱包内容
サイドパネル 枠セット	上枠1本、下枠1本、側枠2本、方立7本、押え材5本、 部品一式 取付説明書	別売品 補助柱 (サポート柱)	補助柱3本、部品一式
サイドパネル アクリル板	3枚入 775×982 板厚2mm	※カーポート本体は別途です。	