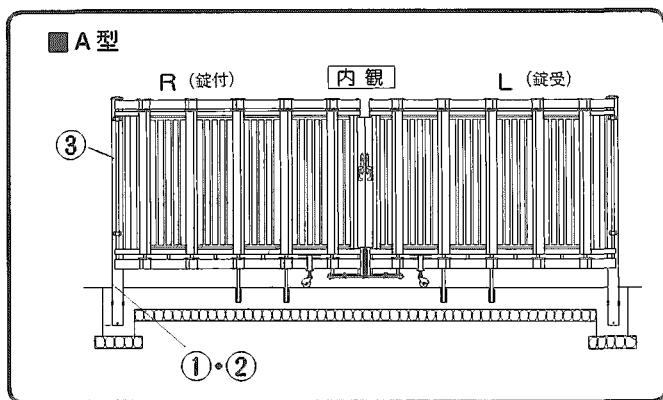


峻岳ゲート A・B・D・E・F型 (キャスタータイプ)

取説番号 ME-8



施工順序

1 施工上の注意

- 床面の仕上げは本体走行上キャスターの走行巾分はフラットに仕上げして下さい。
開けた時本体を回転させる場合は回転半径（本体の縮巾）も考慮に入れて仕上げして下さい。

3 本体の取付け

- 本体の取付けは上図のようにバンダが水平になるように、取付ボルトで調整し固定して下さい。
(上・下各4ヶ所)

2 門柱の取付け

- 門柱埋込位置は基本納まり図を参考に門柱は垂直に埋め込んで下さい。
〔注意事項〕
左右の門柱埋込間隔は本体図を参照し、仕様書の全巾寸法を正確に守って埋め込んで下さい。
〔全巾寸法が正確でない場合には、錠が掛からない事や落し錠が落ちなくなります。〕

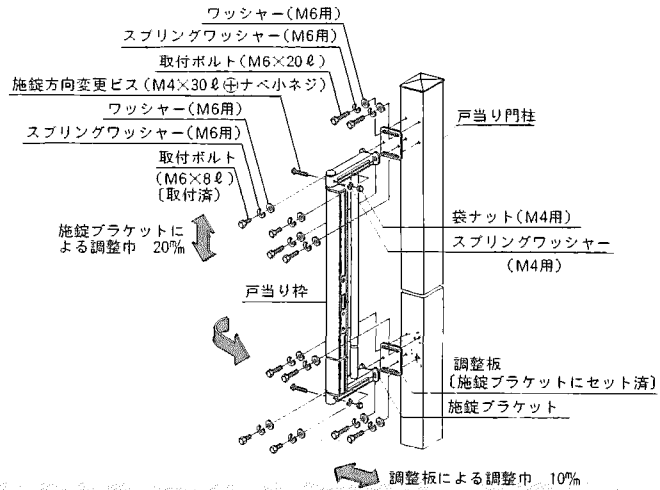
(注) 本図の戸当り・吊り元ブラケットは3Aの項目で取付けて下さい。

車庫まわり

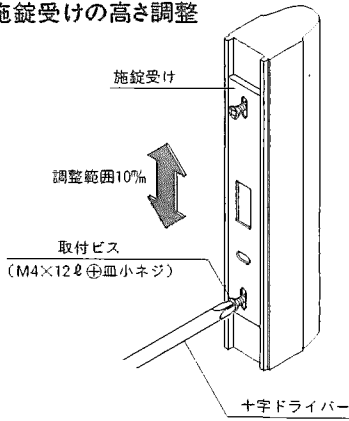
部分説明

A 片開き用施錠ブラケットの取付け

- 戸当り門柱が基本納まり図と逆になる場合は、右図を参考に施錠方向変更ビスを抜き取り戸当り枠を左右反転し固定して下さい。

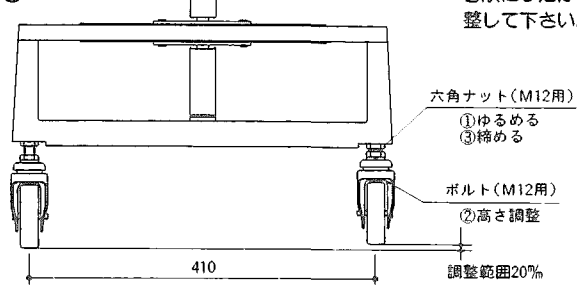


B 施錠受けの高さ調整



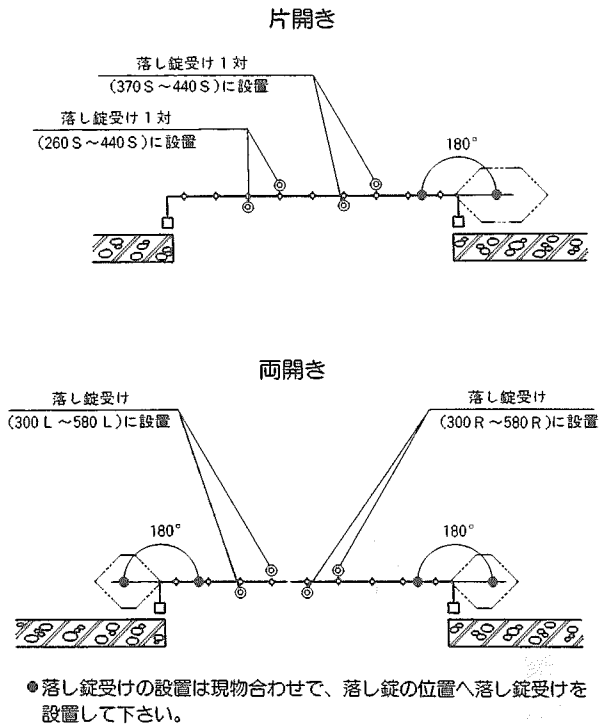
- 施錠合わせ等高さ調整が必要な場合は、左図のように取付ビスをゆるめ錠受けを上下調整して下さい。
- 両開きの場合はキャスターも合わせて調整して下さい。(C参考)

C キャスターの高さ調整



- 調整方法は図中の番号順にしたがって調整して下さい。

D 落とし錠受けの設置



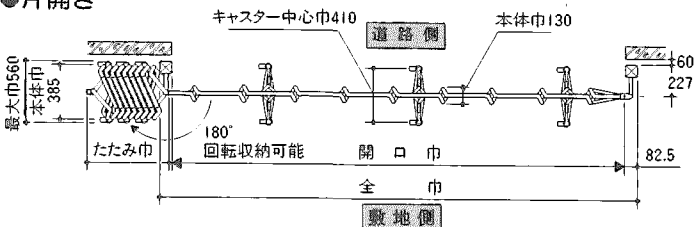
- 落とし錠受けの設置は現物合わせて、落とし錠の位置へ落とし錠受けを設置して下さい。

基本納まり図

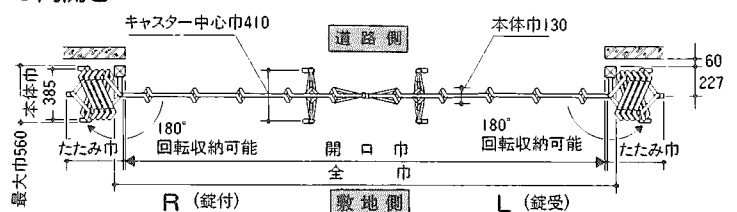
本体図

《峻岳ゲートA型》

●片開き



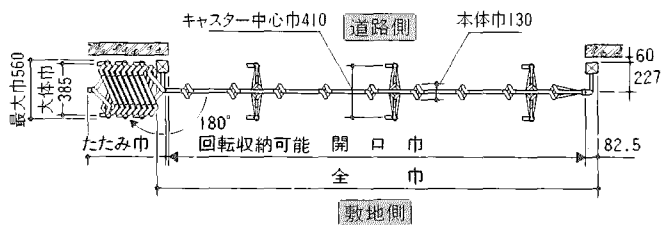
●両開き



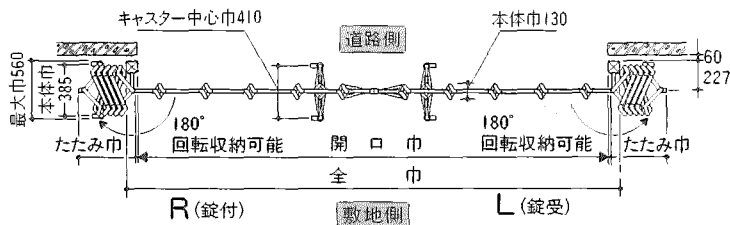
本体図

《峻岳ゲートB型》

●片開き



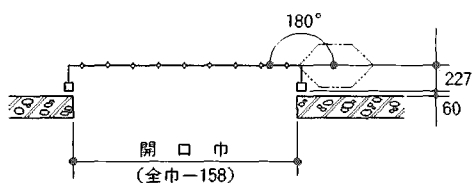
●両開き



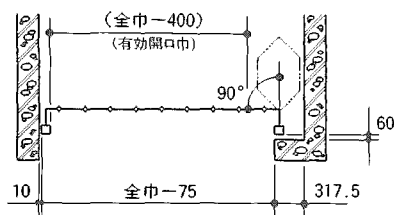
○下図に示した以外の納まりの場合などは下図の納まりの組合せによって施工してください。

片開き納まり

●塀と平行になる場合

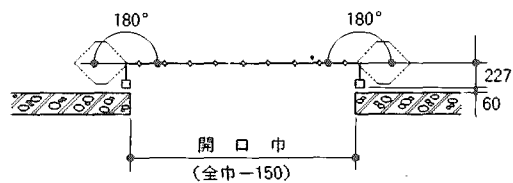


●塀と直角になる場合

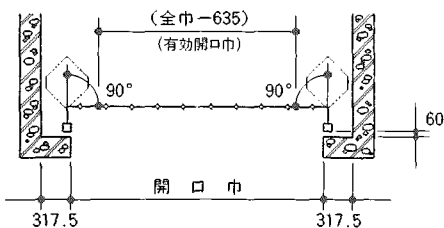


両開き納まり

●塀と平行になる場合



●塀と直角になる場合



梱包内明細

※両開き用扉本体部品はR側梱包箱内に入っております。

名称		梱包内容	名称		梱包内容										
本 体	片開き用	本体1セット、部品箱	部 品 箱 明 細	形式	片開き						両開き				
	両開き用				部品名	260S	300S	330S	370S	400S	440S	300S	370S	440S	510S
	R側	本体(R)1セット、部品箱		戸当り枠	1	1	1	1	1	1	—	—	—	—	—
L側	本体(L)セット		取付ボルト (M6×20 ²)	16	16	16	16	16	16	16	16	16	16	16	
門	片開き用	戸当り・吊り元門柱各1本、アンカー棒2本、取付説明書		落し錠受け (φ27.5)φ22.7×100 ¹	2	2	2	4	4	4	4	4	4	4	
柱	両開き用	吊り元門柱2本、アンカー棒2本、取付説明書													