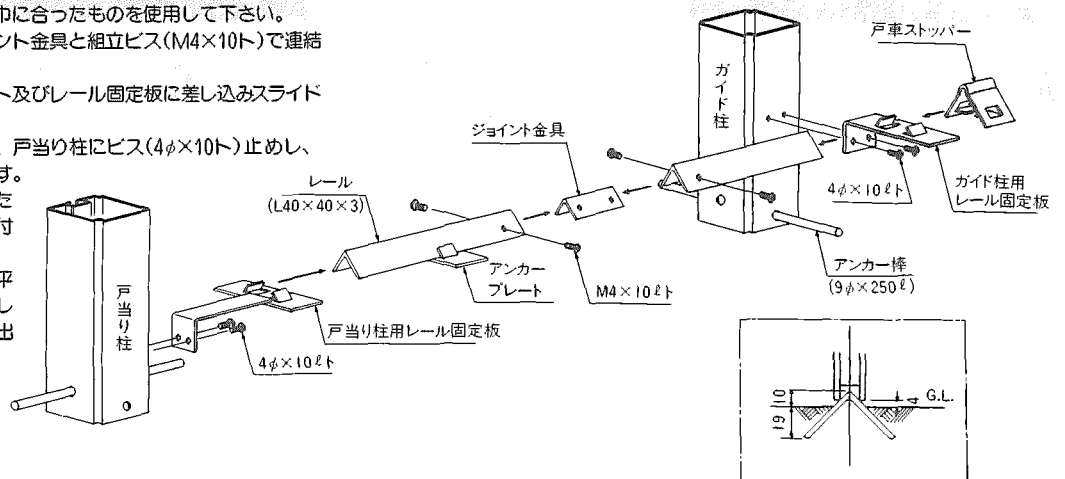


施工順序

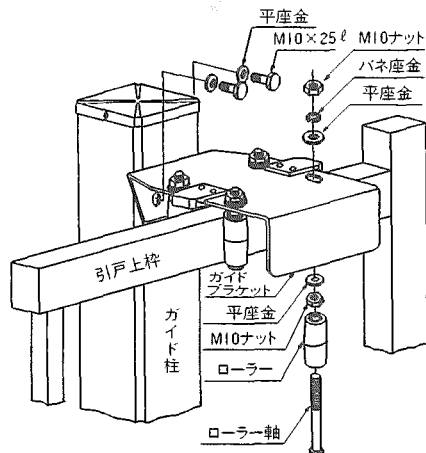
1 レールの組立て

- レールの長さは引き戸の中に入ったものを使用して下さい。
- 2分割のレールはジョイント金具と組立ビス(M4×10ト)で連結して下さい。
- レールをアンカープレート及びレール固定板に差し込みスライドさせて配置します。
- レール固定板をガイド柱、戸当り柱にビス(4φ×10ト)止めし、レールの位置決めをします。
- レール端部現場合わせした位置に戸車ストッパーを付け埋め込みます。水糸又は水準器で必ず水平をとり、モルタル仕上をしたG.Lより10mmレールが出るようにします。



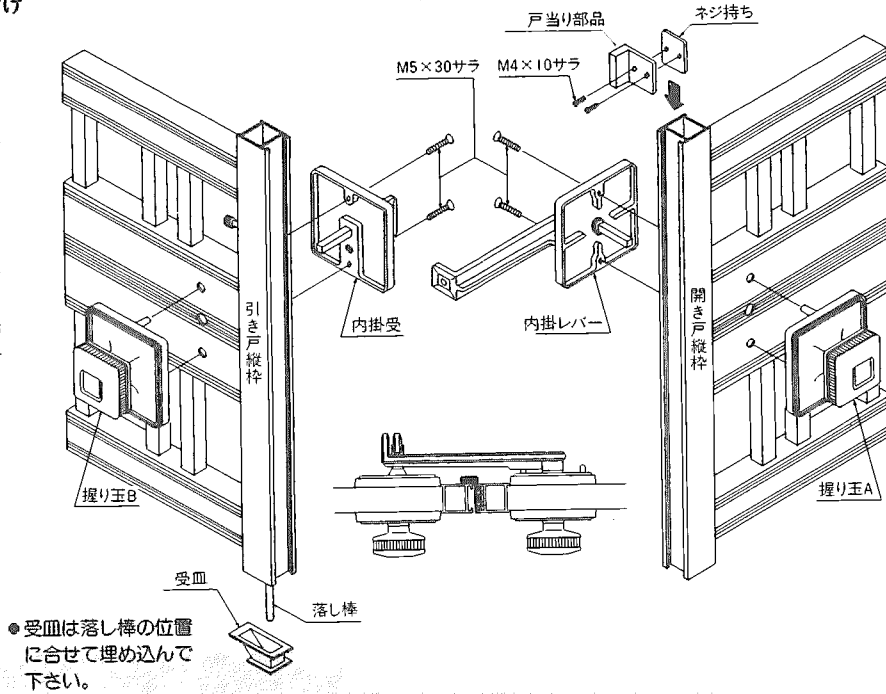
2 柱の固定

- 柱の埋め込み穴は30cm四方、深さ50~60cmに掘り、底に割栗石を入れ良く突き固めます。各柱の埋込位置、水平、垂直をとりコンクリートで固定します。(柱の埋込寸法は基本納まり図参照)
- 引き戸本体をレールに乗せてから、ガイドブラケットをガイド柱に六角ボルト(M10×25φ)で取付けて下さい。



3 引き戸部品の取付け

- 引き戸本体には表、裏の区別がありません。左、右勝手どちらにも使用できます。
- 内掛錠は引き戸本体の中棧へ、外側に握り玉A、B、内側に内掛レバー、受が来るように取付けて下さい。
- 開き戸付の場合、開き戸縦枠に戸当り部品を取付けます。



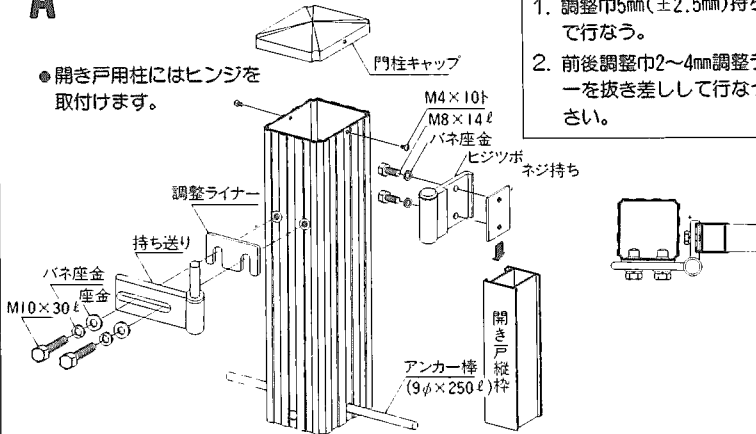
●戸当りとネジ持ちを、仮止めし、開き戸縦枠の溝へスライドし取付けて下さい。

●受皿は落し棒の位置に合わせて埋め込んで下さい。

部分説明

A ヒンジの取付け(開き戸)

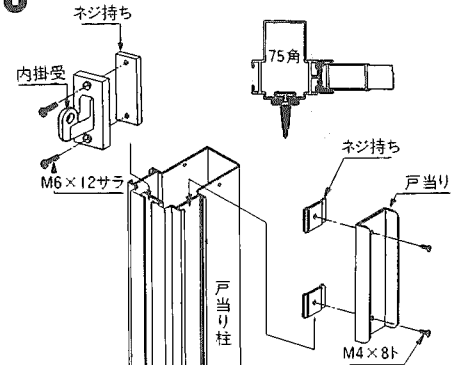
- 開き戸用柱にはヒンジを取付けます。



※ヒンジ調整方法

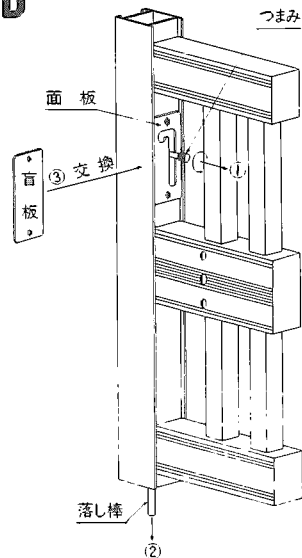
1. 調整巾5mm(±2.5mm)持ち送りで行なう。
2. 前後調整巾2~4mm調整ライナーを抜き差しして行なうして下さい。

C 戸当り・内掛錠受けの取付け(片引き戸)



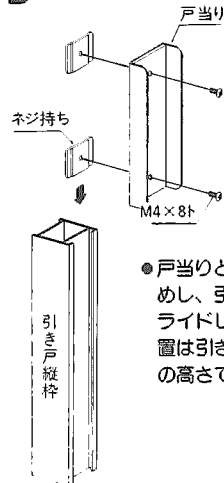
- 片引き戸の場合、戸当り柱に内掛錠受と戸当りを取付けます。

B 落し錠の取りはずし(片引き戸)



- 片引き戸の場合、落し棒は必要ありませんので取りはずし、盲板を取付けて下さい。(引き戸を建て込む前に取りはずして下さい。)
- ①つまみをベンチで矢印の方向に廻し、取りはずします。
- ②落し棒を引き抜いて下さい。
- ③面板を取りはずし、代わりに盲板を取付けて下さい。

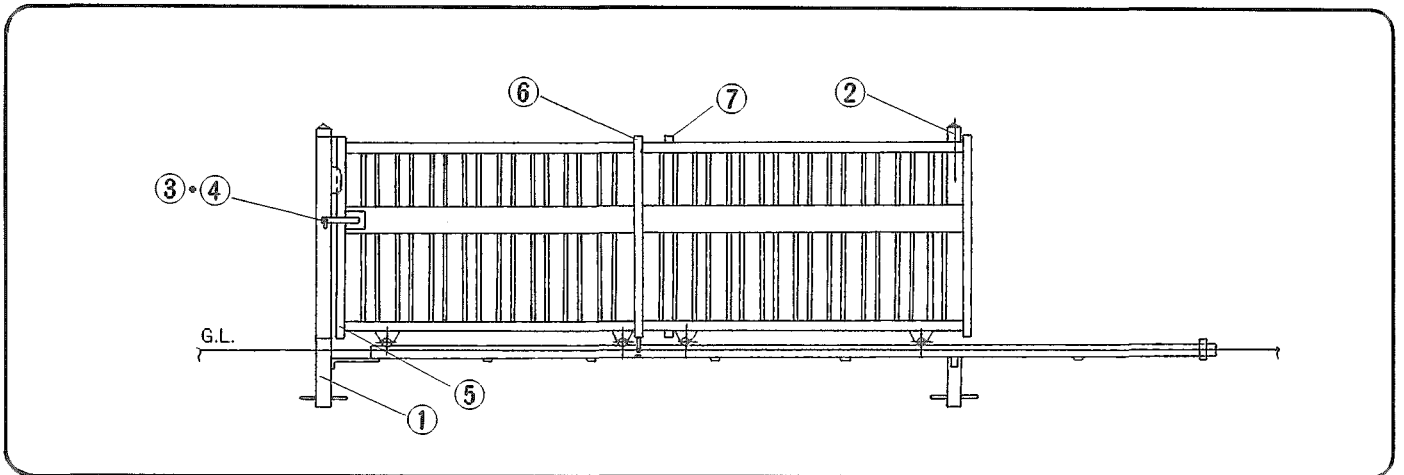
D 戸当りの取付け(両引き戸)



- 両引き戸の場合、片側の引き戸縦枠に戸当りを取付けます。

- 戸当りとネジ持ちを、仮止めし、引き戸縦枠の溝へスライドして下さい。取付位置は引き戸下端より950mmの高さです。





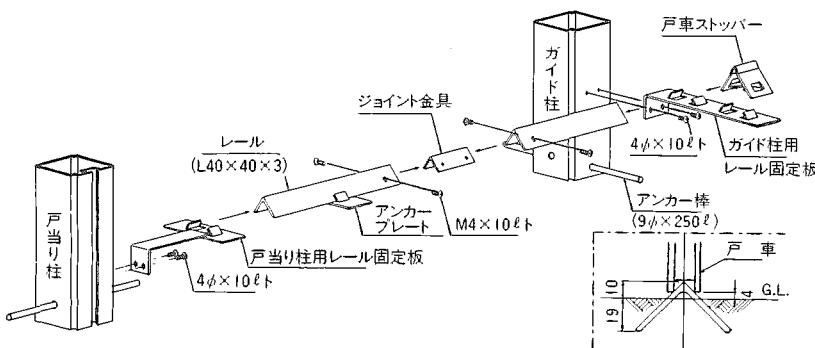
■施工前の御注意

引き戸本体：標準扉は親扉と同じサイズか、小さいサイズを使用して下さい。

施工順序

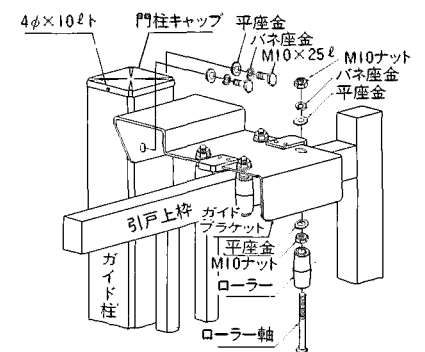
1 レールの組立て

- レールの長さは引き戸の中に合ったものを使用し、レール配置図に従い施工して下さい。
- 分割式のレールはジョイント金具と組立ビス(M4×10ト)で連結して下さい。
- レールをアンカープレート及びレール固定板に差し込み、スライドさせて配置します。
- レール固定板をガイド柱、戸当り柱にビス(φ4×10ト)止めし、レールの位置決めをします。
- レール端部の現場合わせした位置に戸車ストッパーを付け埋め込みます。
- 水系又は水準器で必ず水平をとり、モルタル仕上をしたG.Lより10mmレールが出るようにします。

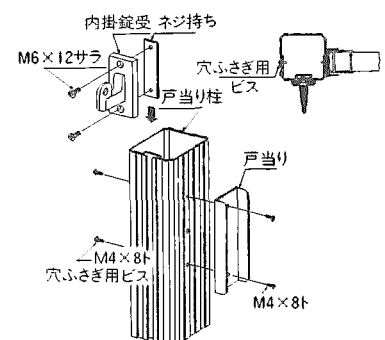


2 柱の固定

- 柱の埋め込み穴は30cm四方、深さ50~60cmに掘り、底に割栗石を入れ良く突き固めます。
- 各柱の埋込位置、水平、垂直をとりコンクリートで固定します。(柱の埋込寸法は基本納まり図参照)
- ガイド柱にガイドブラケットを六角ボルト(M10×25)で取付けます。
- 引き戸本体をレールに乗せてから、ガイドローラーを取付けて下さい。



3 内掛錠受と戸当りの取付け

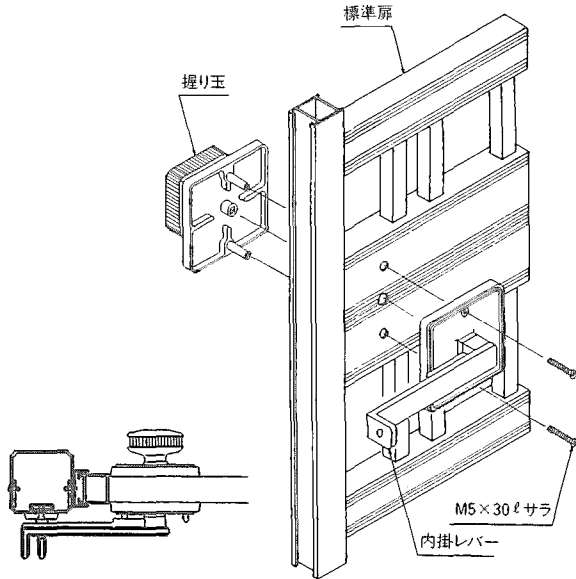


4 引き戸部品の取付け

- 引き戸本体には標準扉、親扉ともに表、裏の区別がありません。左、右勝手どちらにも使用できます。

標準扉

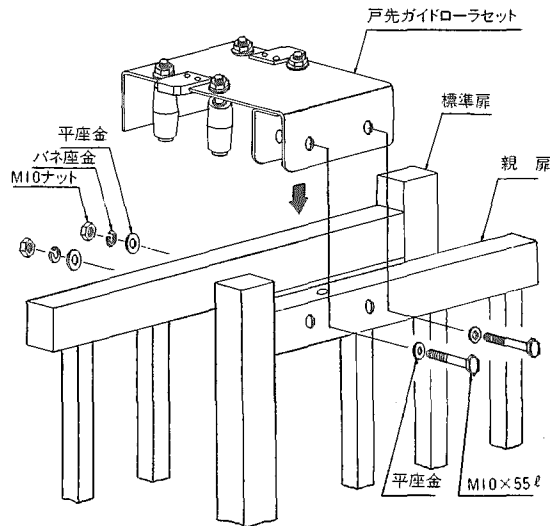
内掛錠は引き戸本体の中棧へ、外側に握り玉、内側に内掛レバーが来るように取付けて下さい。



6 引き戸部品の取付け

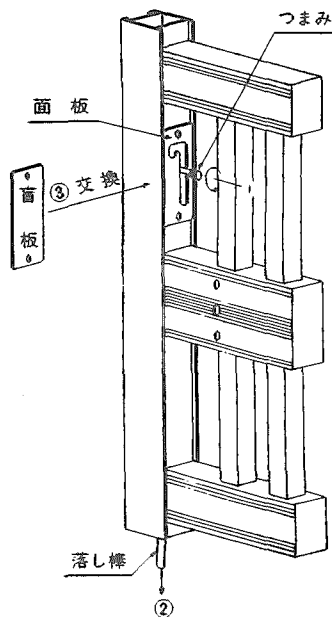
親扉

親扉上枠に戸先ガイドブラケットを、六角ボルト(M10×55φ)で取付けて下さい。



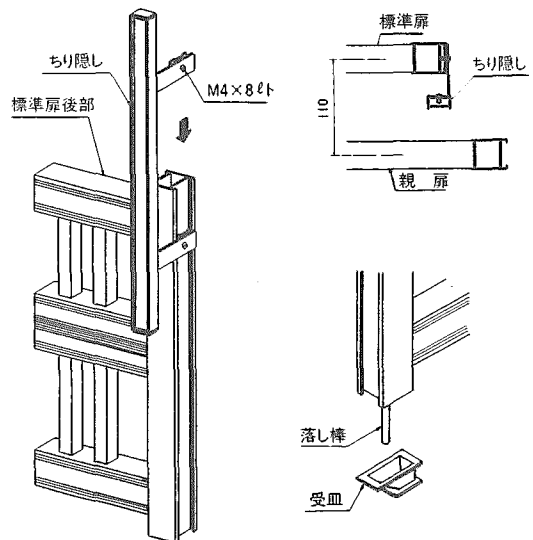
5 落とし棒の取りはずし

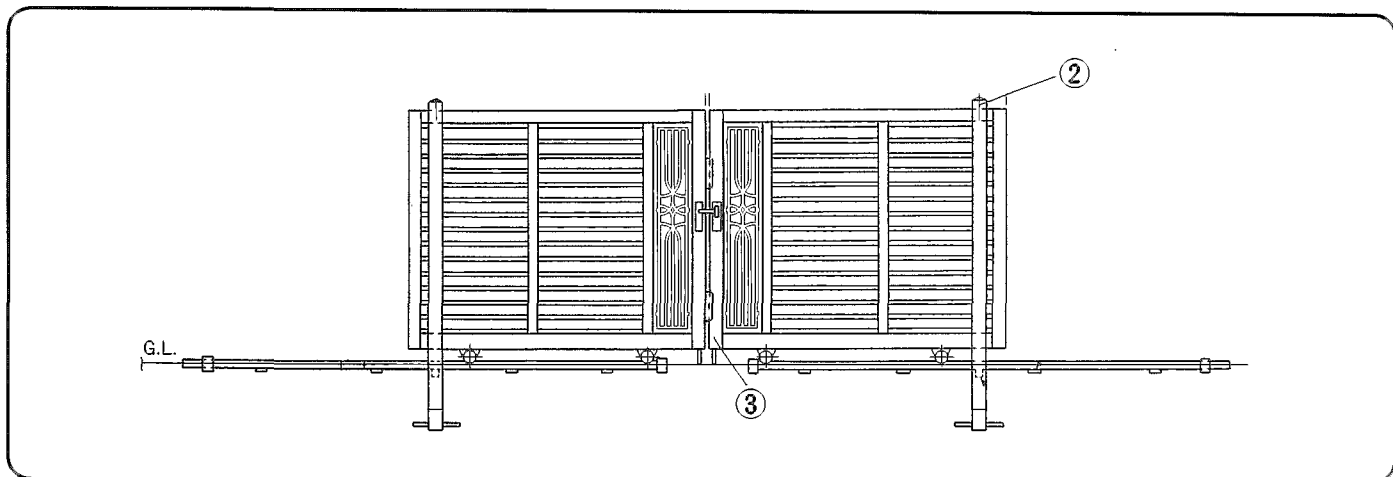
- 標準扉の場合、落とし棒は必要ありませんので取りはずし、盲板を取付けて下さい。(引き戸を建て込む前に取りはずして下さい。)
- ①つまみをベンチで矢印の方向に廻し、取りはずします。
- ②落とし棒を引き抜いて下さい。
- ③面板を取りはずし、代わりに盲板を取付けて下さい。



7 ちり隠しと落とし錠の取付け

- 標準扉後部にちり隠しを取付けて下さい。ちり隠しとネジ持ちを仮り止めし、標準扉後部縦枠の溝へスライドし取付けます。

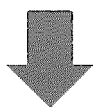




施工順序

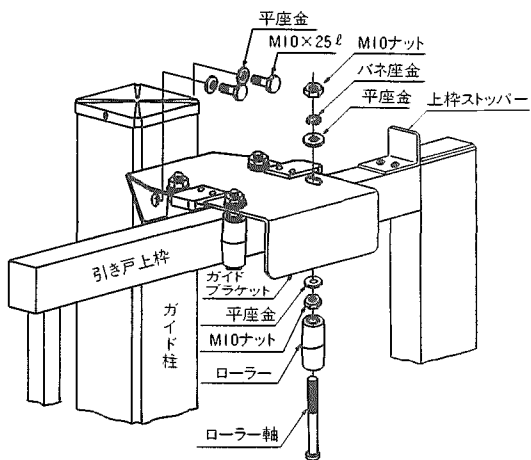
1 レールの組立て

引戸1型 (521頁) を参照して下さい。



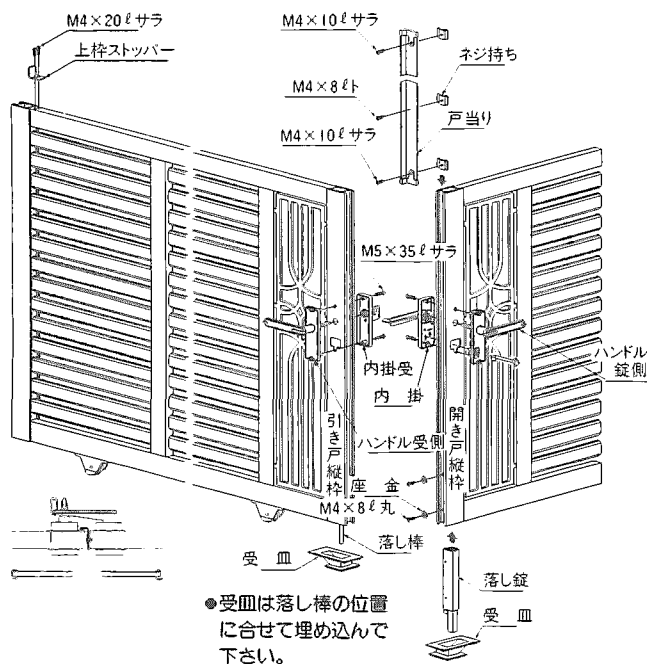
2 柱の固定

- 柱の埋め込み穴は30cm四方、深さ50~60cmに掘り、底に割栗石を入れ良く突き固めます。各柱の埋込位置、水平、垂直をとりコンクリートで固定します。
(柱の埋込寸法は基本納まり図参照)
- ガイド柱にガイドブラケットを六角ボルト(M10×25ℓ)で取付けます。
- 引き戸本体をレールに乗せてから、ガイドローラーを取付けて下さい。



3 引き戸部品の取付け

- 引き戸本体には表、裏の区別がありません。左、右勝手どちらにも使用できます。
- 内掛錠は引き戸本体の縦枠へ、外側にハンドル錠側・受側、内側に内掛・受掛受がくるように取付けて下さい。
- 引き戸上枠後部には、上枠ストッパーを取付けて下さい。開き戸付の場合、開き戸縦枠に戸当り落とし錠を取付けます。
- 戸当りとネジ持ちを、仮り止めし、開き戸縦枠の溝へスライドし取付けてください。
注) 落とし錠を取付けた後に取付けてください。

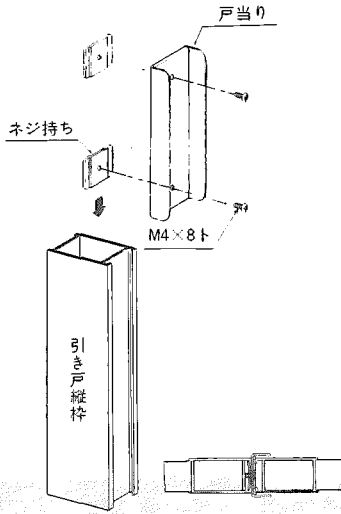


● 受皿は落とし棒の位置に合わせて埋め込んで下さい。

- 落とし錠を開き戸縦枠に差し込み、ビス(M4×8ト)で取付けて下さい。
- 受皿は落とし錠に合わせて埋め込んで下さい。

部分説明

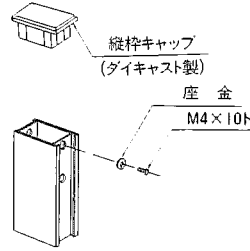
A 戸当りの取付け(両引き戸)



- 両引き戸の場合、片側の引き戸縦枠に戸当りを取付けます。
(引き戸2型 上・下2ヶ所)
(引き戸3、4、5、6型上 1ヶ所)

- 戸当りとネジ持ちを、仮止めし、引き戸縦枠の溝へスライドして、取付けて下さい。

B 縦枠キャップの取付け



- 縦枠キャップを嵌込み、側面から座金をあて、ビス(M4×10ト)止めて下さい。

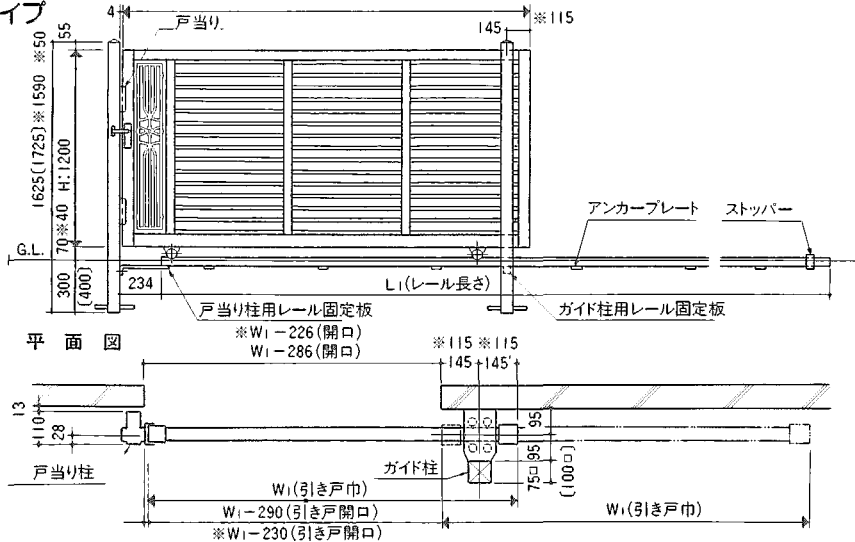
C その他の施工方法

- ①片引き戸の場合の戸当り門柱へ内掛錠受と戸当り取付方法。
- ②開き戸用門柱のヒンジ取付方法。
- ③片引き戸の場合の落とし棒取りはずし方法については引き戸門扉1型を参照して下さい。

基本納まり図

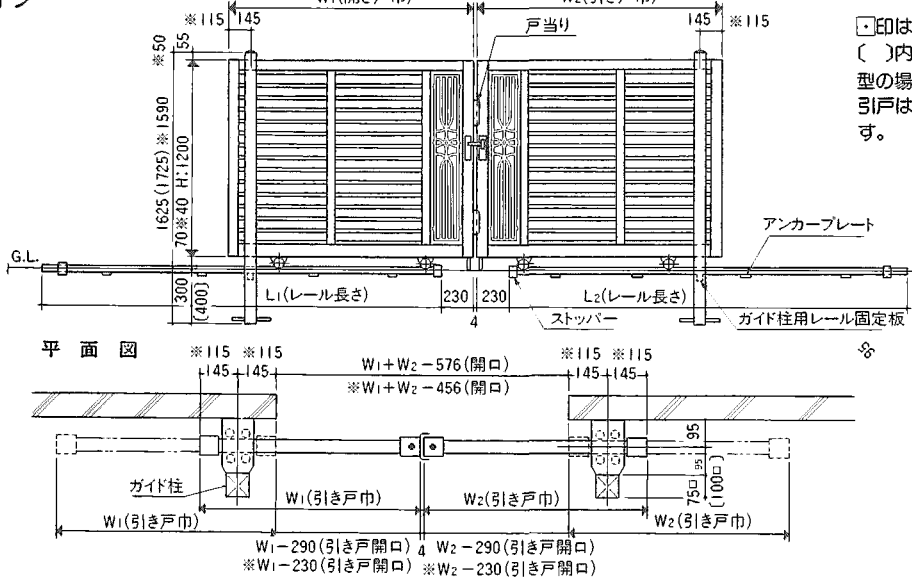
1型・3型・4・5・6型基本納まり図

●片引きタイプ



()内寸法は、引戸2型(100角柱)、※印は1型の場合の寸法です。
引戸は扉の外側にも取付ける納まりにもできます。

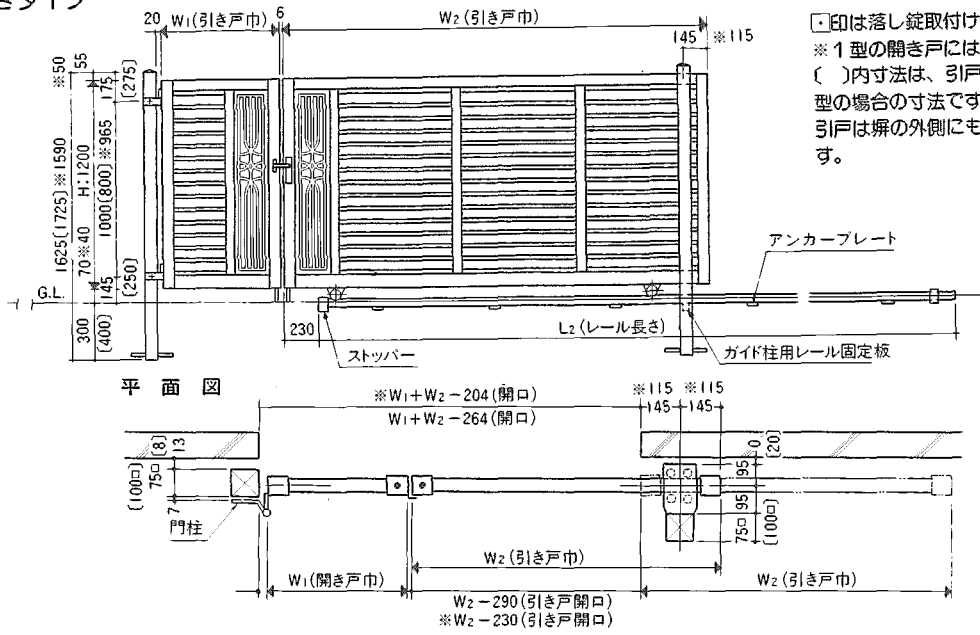
●両引きタイプ



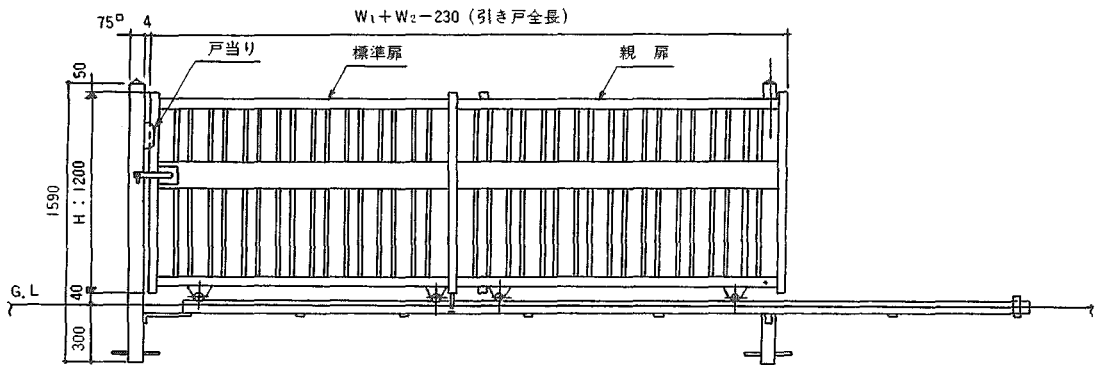
□印は落とし錠取付位置です。
()内寸法は、引戸2型(100角柱)、※印は1型の場合の寸法です。
引戸は扉の外側にも取付ける納まりにもできます。

両扉納まり

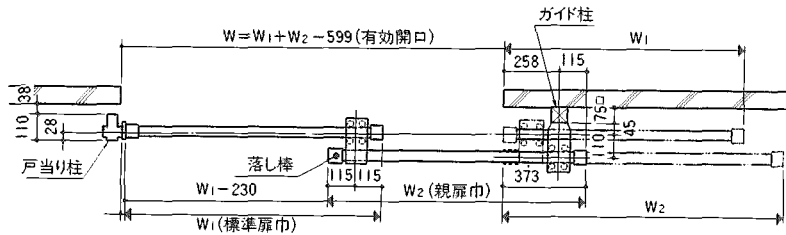
●開き戸付片引きタイプ



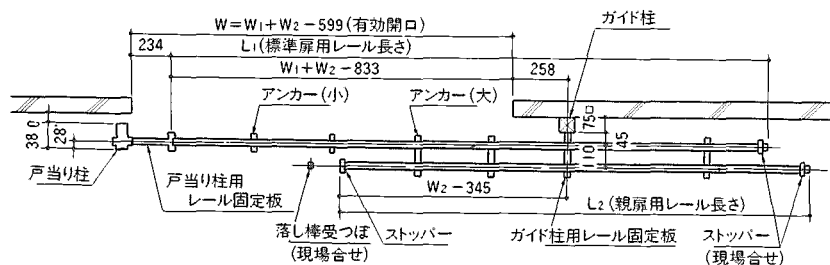
1型2連引き基本納まり図



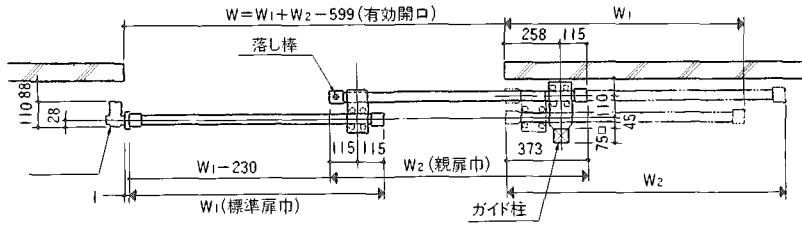
●A納まり平面図



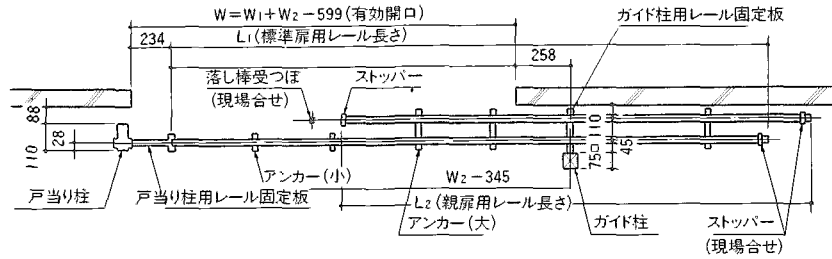
●レール配置図



●B納まり平面図



●レール配置図



梱包内明細

名称		梱包内容		名称		梱包内容			
1型(コはく色)	本体	開き戸	開き戸本体1枚、たて枠キャップ4コ	5.0型(ホワイト・セビリアブラック・コはく色)	本体	開き戸	開き戸本体1枚、たて枠キャップ3コ、落とし錠1セット、戸当り1コ		
	本体	引き戸	引き戸本体1枚、たて枠キャップ4コ		本体	引き戸	引き戸本体1枚、たて枠キャップ3コ、上枠ストッパー1コ、取付ビス		
	門柱(75°)	片引き用 高:1200用	門柱2本、門柱キャップ2コ、ガイドローラーセット1組、アンカー棒2本、戸当り1コ、落とし錠首板1コ、戸当り柱用レール固定板1コ、ガイド柱用レール固定板1コ、取付ビス、取説		門柱(75°)	片引き用 高:1200用	門柱2本、門柱キャップ2コ、アンカー棒2本、戸当り1コ、落とし錠首板1コ、戸当り柱用レール固定板1コ、ガイド柱用レール固定板1コ、取付ビス、ガイドローラーセット1組、取付説明書		
		両引き用 高:1200用	門柱2本、門柱キャップ2コ、ガイドローラーセット2組、アンカー棒2本、戸当り1コ、落とし受ツボ2コ、ガイド柱用レール固定板2コ、取付ビス、取付説明書		門柱(75°)	両引き用 高:1200用	門柱2本、門柱キャップ1コ、アンカー棒2本、戸当り1コ、落とし受ツボ2コ、ガイド柱用レール固定板2コ、取付ビス、ガイドローラーセット2組、取付説明書		
開き戸つき用 高:1200用		門柱2本、門柱キャップ2コ、ガイドローラーセット1組、アンカー棒2本、ヒンジセット1組、落とし受ツボ1コ、ガイド柱用レール固定板1コ、取付ビス、取付説明書	門柱(75°)	開き戸つき用 高:1200用	門柱2本、門柱キャップ2コ、アンカー棒2本、ヒンジセット1組、落とし受ツボ1コ、ガイド柱用レール固定板1コ、取付ビス、ガイドローラーセット1組、取付説明書				
3.4型(ホワイト)	本体	開き戸	開き戸本体1枚、たて枠キャップ3コ、落とし錠1セット、戸当り1コ	1型(運引)	本体	標準扉	引き戸本体1枚、たて枠キャップ4コ		
	本体	引き戸	引き戸本体1枚、たて枠キャップ3コ、上枠ストッパー1コ、取付ビス		本体	親扉	引き戸本体1枚、たて枠キャップ3コ		
	門柱(75°)	片引き用 高:1200用	門柱2本、門柱キャップ2コ、アンカー棒2本、戸当り1コ、落とし錠首板1コ、戸当り柱用レール固定板1コ、ガイド柱用レール固定板1コ、取付ビス、ガイドローラーセット1組		引戸門扉用レール	1型(共通)	長さ1500~1700用	レール	レール3本、レールジョイント金具1コ、ストッパー3コ、アンカー(小)2本、アンカー(大)3本、取付ビス
		両引き用 高:1200用	門柱2本、門柱キャップ2コ、アンカー棒2本、戸当り1コ、落とし受ツボ2コ、ガイド柱用レール固定板2コ、取付ビス、ガイドローラーセット2組、取付説明書					標準扉用: 5300 親扉用: 3430	長さ2000~2200用
開き戸つき用 高:1200用		門柱2本、門柱キャップ2コ、アンカー棒2本、ヒンジセット2組、落とし受ツボ1コ、ガイド柱用レール固定板1コ、取付ビス、ガイドローラーセット1組、取付説明書	長さ2500~2700用	レール2本、レールジョイント金具1コ、ストッパー2コ、アンカー6本、取付ビス					
			長さ3000用	レール2本、レールジョイント金具1コ、ストッパー2コ、アンカー7本、取付ビス					

※1500+2000の場合レールは切り詰め加工をして下さい。