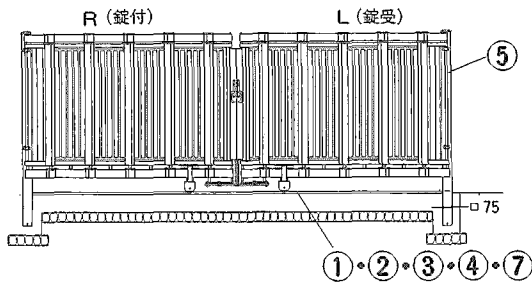
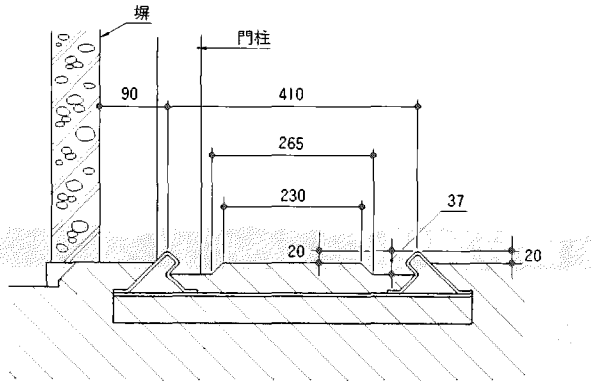


■ A型(内観図)



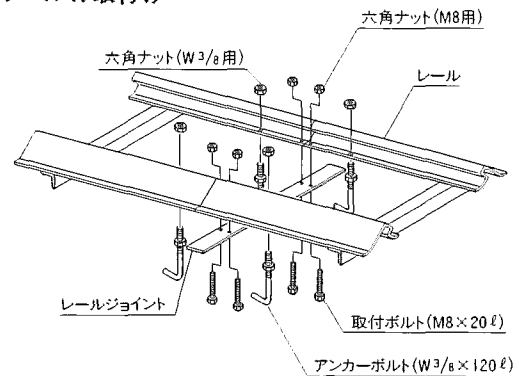
施工順序

1 施工前の注意



- レール床面の仕上げは上図の様に仕上げてください。向い合っている2本のレールの内側には7の転倒防止車輪の走行上特に注意し仕上げてください。転倒防止車輪走行部は水がたまりやすい為、適当な間隔で水抜きを考慮してください。

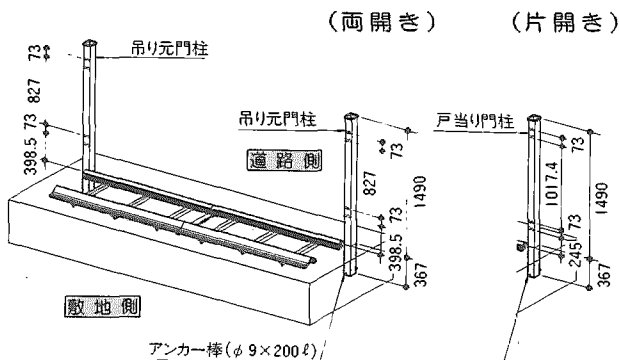
3 レールの取付け



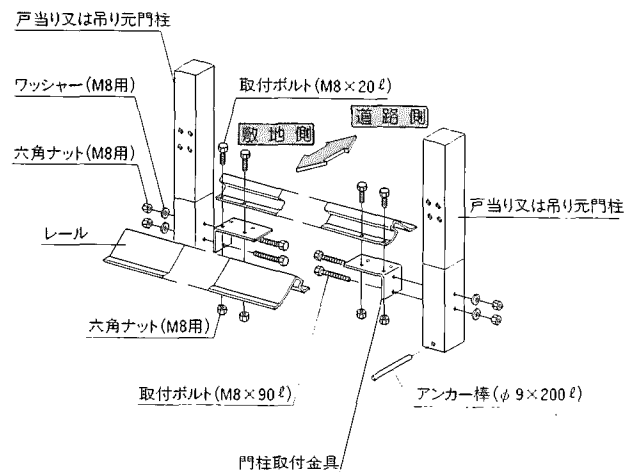
- 上図のように左右のレールを突き合わせ接合部レール底面よりレールジョイントを当て、取付ボルトで左右のレールをジョイントし所定数アンカーボルトを取付けて下さい。

2 門柱・レールの取付け

- 片開き用門柱には戸当り用と吊り元用の2種類あり、基本納まり図を参考に使い勝手を考慮し埋設して下さい。

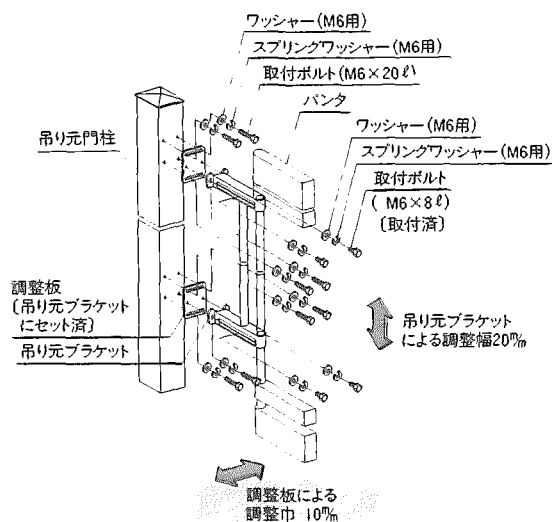


4 レールと門柱の取付け



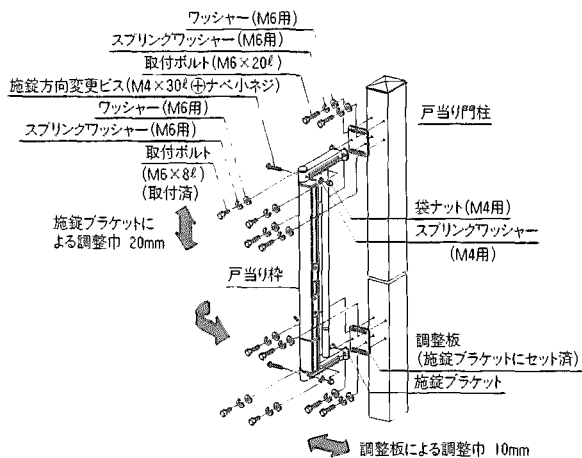
- レールの両端へ門柱取付金具を固定し、門柱取付金具に戸当り及び吊り元門柱を取付けて下さい。

5 本体の取付け



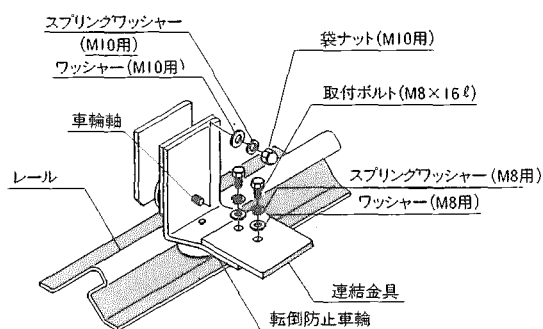
- レールに本体車輪を乗せパンタが水平になるように吊り元ブラケットを吊り元門柱に、取付ボルトで調整し固定して下さい(上・下各4ヶ所)。

6 片開き用施錠ブラケットの取付け

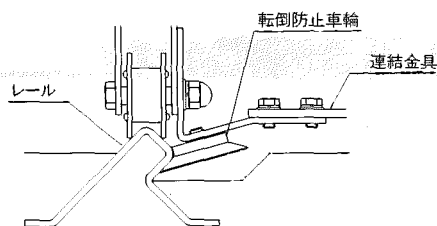


- 片開き用施錠ブラケットの取付けは上図の様に取付け、扉を開め高さを調整し固定して下さい。
- 戸当り門柱が基本納まり図と逆になる場合は、上図の様に施錠方向変更用ビスを抜き取り、戸当り枠を左右反転し固定して下さい。

7 転倒防止車輪の取付け



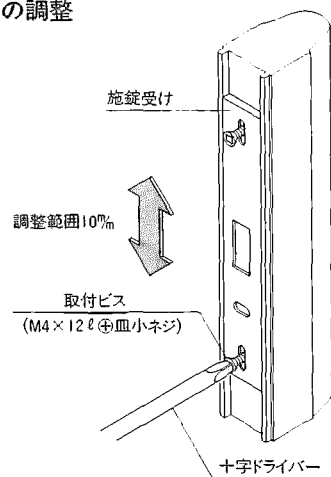
- 車輪軸の袋ナットを去除し転倒防止車輪を左右のレールに添わせる様に取付けて下さい。



- 転倒防止車輪のアームに連結金具を取付け、転倒防止車輪がレールに密着する様にして下さい。

部分説明

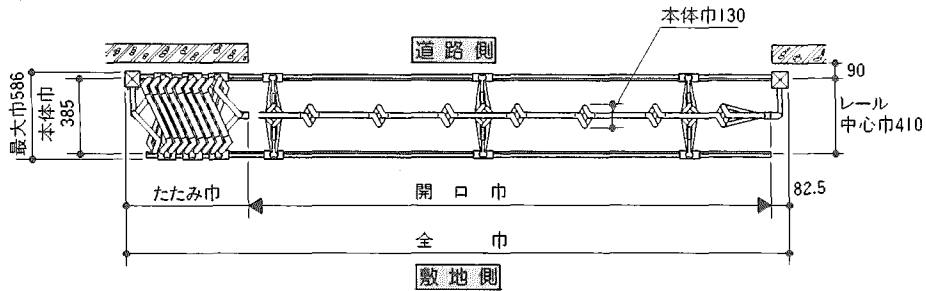
A 施錠受けの調整



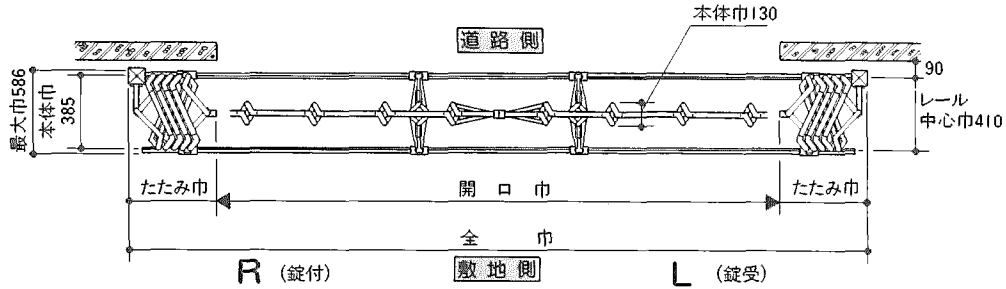
- 施錠合わせ等高さ調整が必要な場合には、施錠受けの取付ビスをゆるめ調整後固定して下さい。

基本納まり図

本体図 ●片開き(最大巾とは埋設レール部の寸法です。)

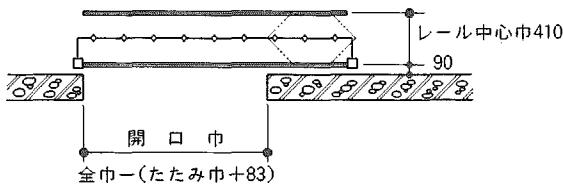


●両開き(最大巾とは埋設レール部の寸法です。)

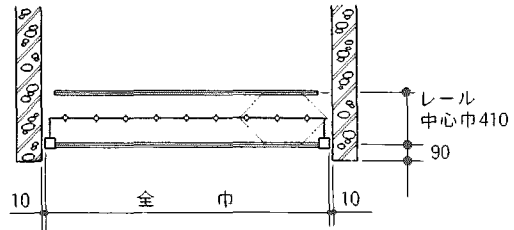


片開き納まり

●扉と平行になる場合

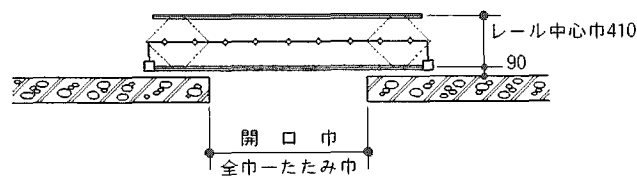


●扉と直角になる場合

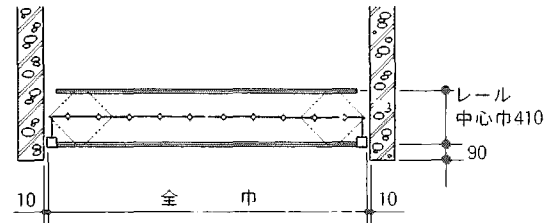


両開き納まり

●扉と平行になる場合



●扉と直角になる場合



●上図に示した以外の納まりの場合などは上図の納まりの組合せによって施工して下さい。

梱包内明細

※受注生産品
※両開き用扉本体部品はR側梱包箱内に入っております。

名称		梱包内容	名称										
本	片開き用	本体1セット・部品箱	梱包内容										
			形式					形式					
体	両開き用	R用	片開き					両開き					
			330 S	370 S	400 S	440 S	470 S	370 R	440 R	510 R	580 R	650 R	
			戸当り枠	1	1	1	1	1	—	—	—	—	—
			取付ボルトセット (M6×20ℓ)	16	16	16	16	16	16	16	16	16	16
			転倒防止車輪	6	6	6	8	8	4	8	8	8	12
			連結金具	3	3	3	4	4	2	4	4	4	6
			取付ボルトセット (M8×16ℓ)	12	12	12	16	16	8	16	16	16	24
	門柱	門柱2本・部品セット1組、取付説明書											
	レール	1セット											
	連結金具	レールジョイント1コ、取付ボルトセット(M8×20ℓ)4組、アンカーボルト(W9/8×120ℓ)10本											

車庫まわり