



新日軽 雨樋部品(エルボ)取付説明書

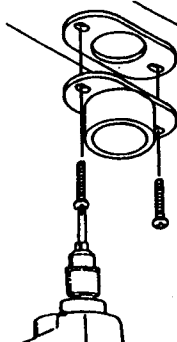
取脱番号 ME-188

製品記号 ZBBOX5

■取付手順

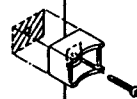
1. 落とし口の取付け

●パッキンを落とし口に張りつけてから、ビスで固定してください。

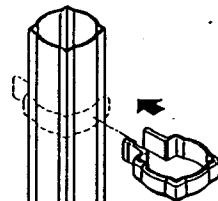


2. たてといの取付け

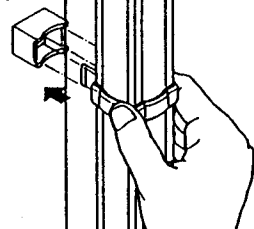
(1)柱に固定バンド④を取り付けてください。ビスはセルフタッピングなので、下穴処理は不要です。



(2)固定バンド⑥をたてといに差し込みます。

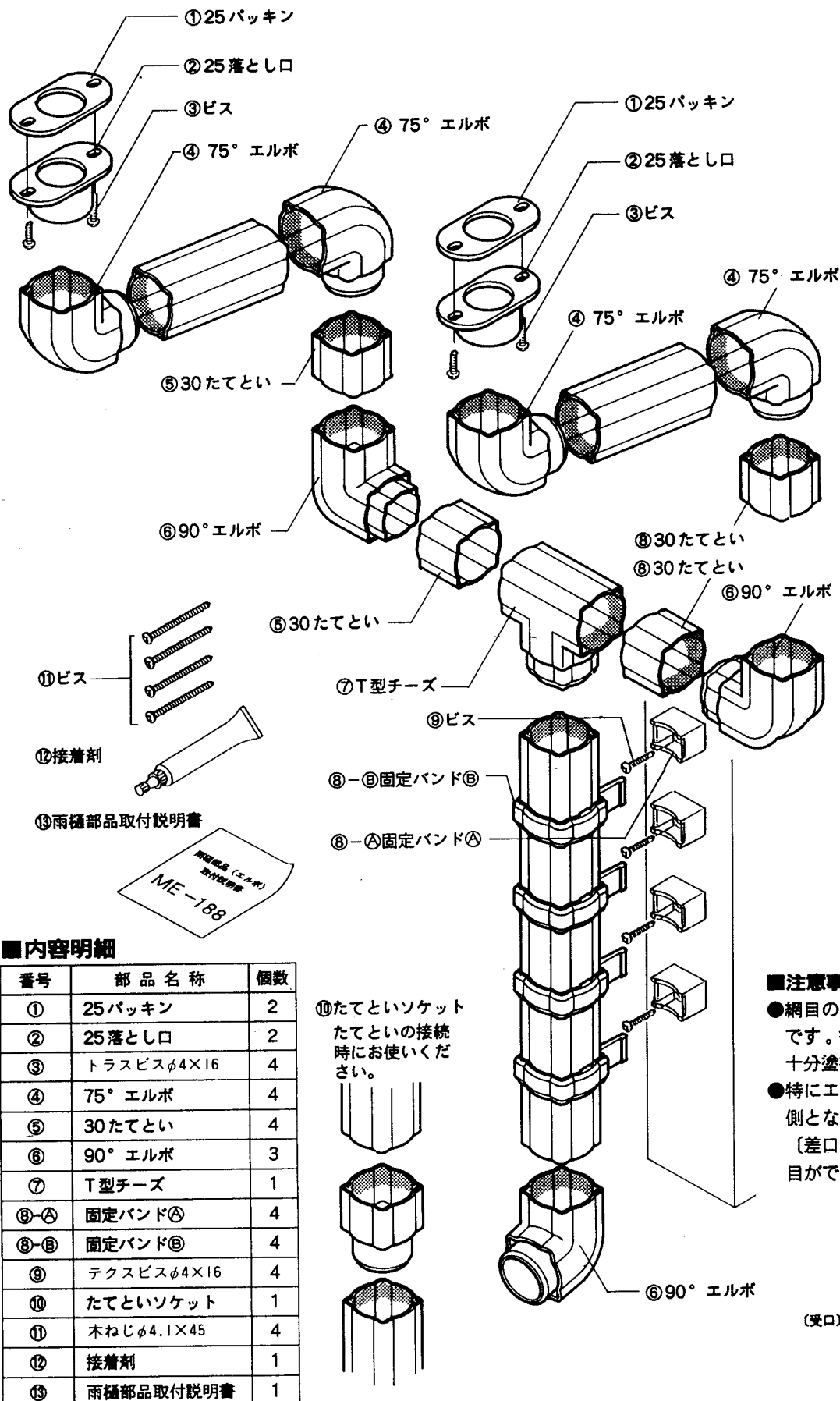
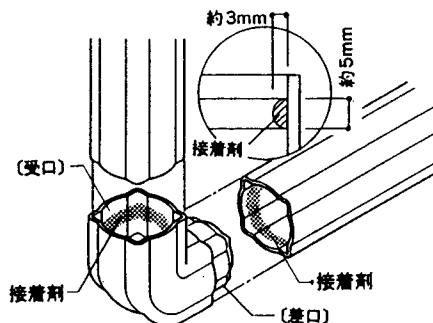


(3)固定バンド⑥を④に「カチッ」という音がするまで押し込んでください。



■注意事項

- 網目のかかっている部分は、接着剤塗布面です。接着剤は必ず切れ目ができないよう十分塗布してください。
- 特にエルボの接続部分では、エルボの上流側となる〔受口〕の内面と、下流側となる〔差口〕と接続するたてといの内面に切れ目ができないよう、十分塗布してください。



■内容明細

番号	部品名称	個数
①	25 パッキン	2
②	25 落とし口	2
③	トラスビスφ4×16	4
④	75° エルボ	4
⑤	30 たてとい	4
⑥	90° エルボ	3
⑦	T型チーズ	1
⑧-△	固定バンド△	4
⑧-◎	固定バンド◎	4
⑨	テクスビスφ4×16	4
⑩	たてといソケット	1
⑪	木ねじφ4.1×45	4
⑫	接着剤	1
⑬	雨樋部品取付説明書	1

⑩たてといソケット
たてといの接続
時にお使いくだ
さい。

