

この度は弊社製品をお買い求めいただき、誠に有難うございました。お気付きの点がございましたらお近くの営業所までご連絡ください。

■ 取付手順

(1) 垂木の取付位置を決め、押え板⑤の穴に合わせて垂木に下穴加工 (φ5.5) をします。

(2) 吊り金具③と押え板⑤をビスナットセット⑥にて仮止めします。

(3) ビス⑦にて押え板⑤を垂木に固定します。

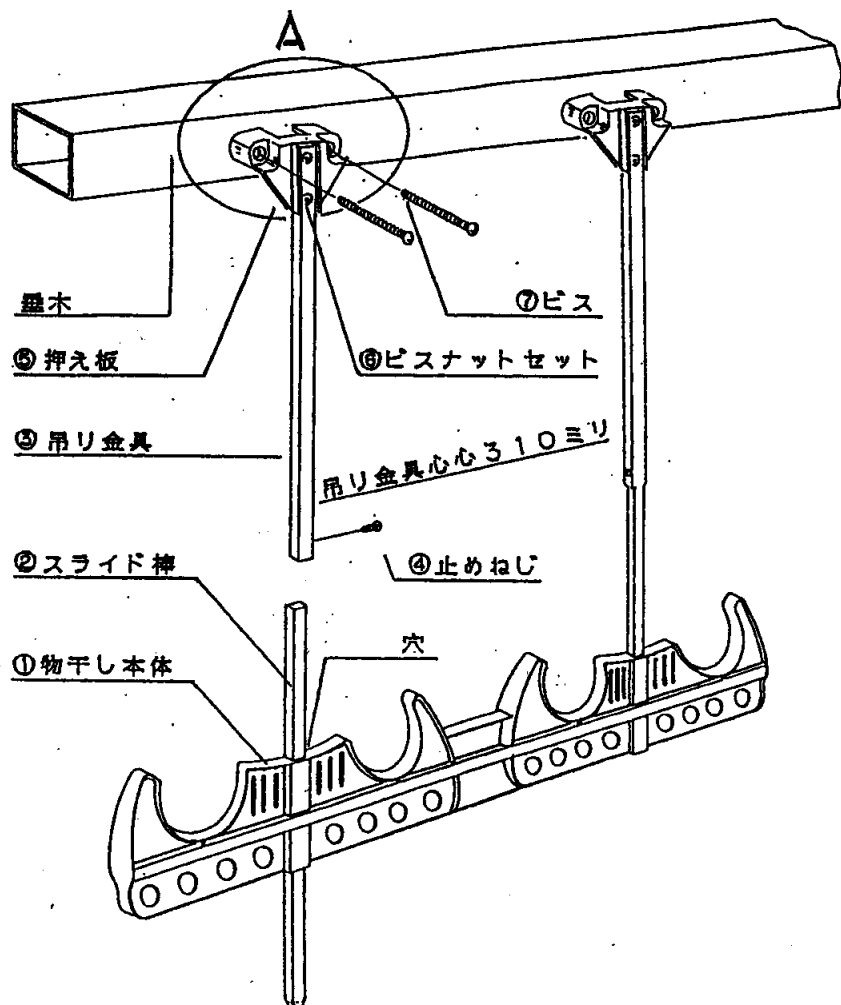
(4) スライド棒②を物干し本体①の穴へ下から差し込み、さらに吊り金具③へ差し込んで、高さ調整後止めネジ④で強く固定して下さい。

長さの調整は下記の範囲で可能です。

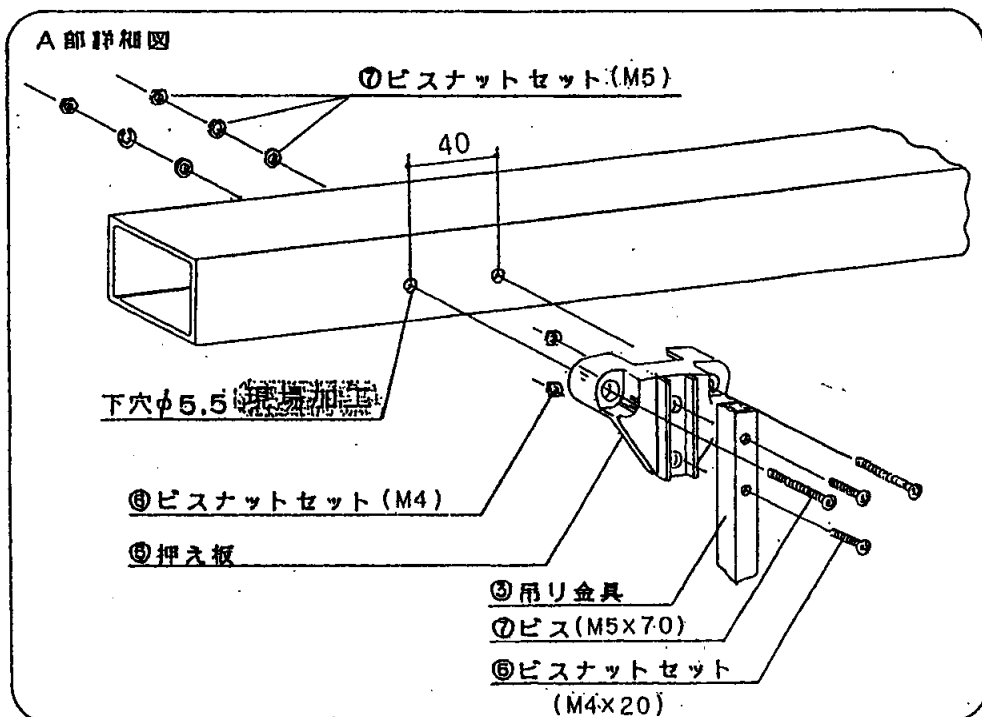
●TBX15 600~1000mm

●TBX15L 1100~1500mm

(5) 吊り金具③と、押え板⑤を仮止めたビス⑥を締付けて下さい。



No	部品名称	数量
①	物干し本体	2
②	スライド棒	4
③	吊り金具	4
④	止めネジ	4
⑤	押え板	4
⑥	ビスナットセット ビス(M4×20)	8
	ビスナットセット 六角ナット(M4)	10
⑦	ビスナットセット ビス(M5×70)	8
	ビスナットセット 六角ナット(M5)	10
	スプリングワッシャー (M5)	10
	ワッシャー(M5)	10



* フォルテラスの妻垂木上部に取付ける場合は、別売部品の物干し妻パネル取付ボルトセット (A、C) JTFMBを物干し1セットにつき1つ御用意下さい。