



## 先付ブラケット取付説明書(戸袋調整用)

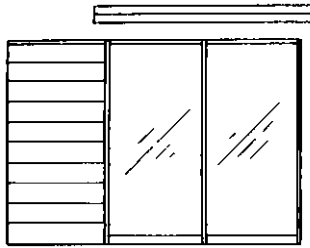
この先付ブラケットは、ウイングバルコニー及びプロシード（ウイングタイプ）の取付けに御使用頂けますが、商品によって先付ブラケットの取付け位置が異なりますので、施工する商品を再度確認した上で下記の説明に添って作業を行なって下さい。

### ■ 先付ブラケットの取付施工上の注意

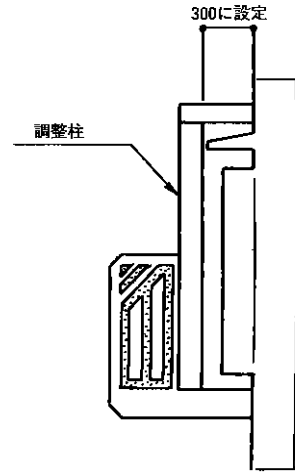
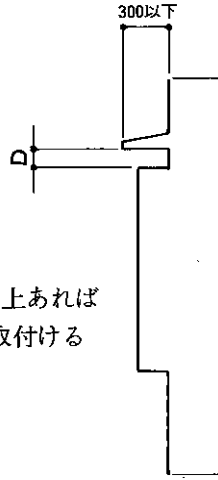
ウイングタイプは先付仕様です。

先付ブラケットは外壁モルタル施工の前に取付けていただきますが、戸袋調整は、まわりの状況によっては取付不可となる場合もありますので、下記項目について、確認してください。

- ① 戸袋の逃げ寸法300mm（雨戸4枚建まで）です。下図のように小庇が300以上の出幅で取付いている場合（又は取付く場合）は取付不可となります。



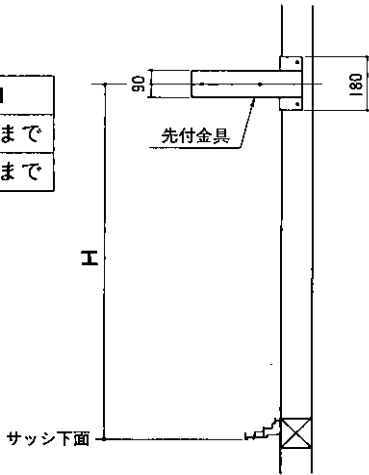
D寸法が180mm以上あれば戸袋と庇の間に取付けることができます。



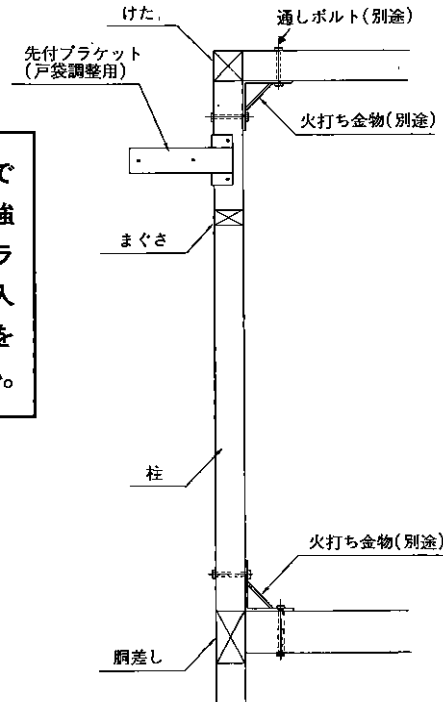
一般納り状態

- ② 戸袋調整用先付ブラケットの最大取付高さは下図のように H mm までです。

商品名	H
ウイングバルコニー	2500まで
プロシード (ウイングタイプ)	2507まで



- ③ ①、②について確認し問題がなければ先付ブラケットを取付ける柱を下図のように補強をして十分な強度を持つ柱にしてください。（補強用の火打ち金物・通しボルト等は別途用意してください。）



なお連棟タイプで連棟部の柱の補強は、連棟先付ブラケットの梱包に入っています取説を参照してください。

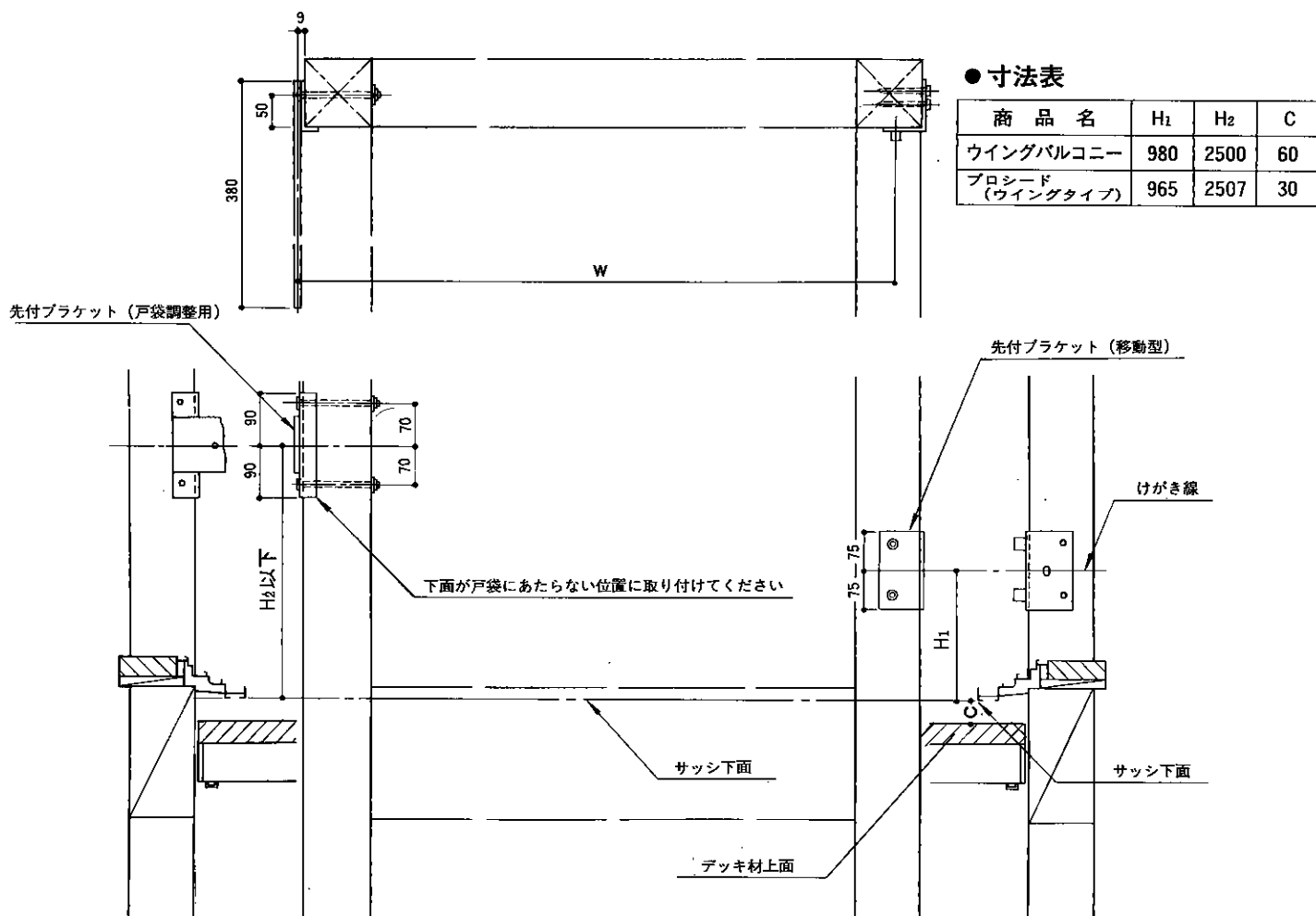
注) ウイングバルコニー(セミアーチタイプ)  
セミアーチタイプでの使用は横材(笠木・けた)の現場での切断加工ができませんので下表のように使用できないものがあります。

柱□	間口		連結
	間別	1.0間~2.0間	
90□	関東間	使用可	} 不可
	関西間	使用不可	
100□	関東間	使用可	
	関西間	使用可	
120□	関東間	使用不可	
	関西間	使用不可	

## ■先付ブラケット（単体タイプ）の取付け

- 1 高さ方向は図-1のように先付ブラケット（移動型）はサッシ下面より、ブラケット中心までを $H_1$ mmの位置に取付けてください。先付ブラケット（戸袋調整用）は、サッシ下面よりブラケット中心までを $H_2$ mm以下でブラケット下面が戸袋上部にあたらない位置に設定してください。

注) この時サッシ下面とデッキ材上面の寸法が $C$ mmの納まりになります。



●寸法表

商品名	$H_1$	$H_2$	C
ウイングバルコニー	980	2500	60
プロシード (ウイングタイプ)	965	2507	30

図-1

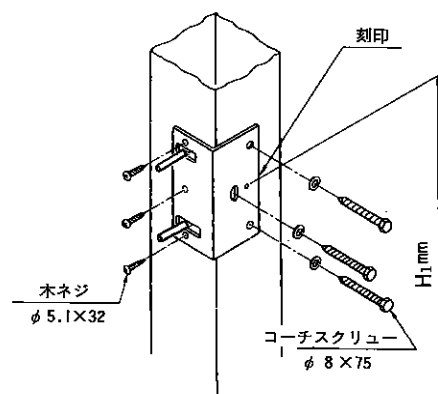
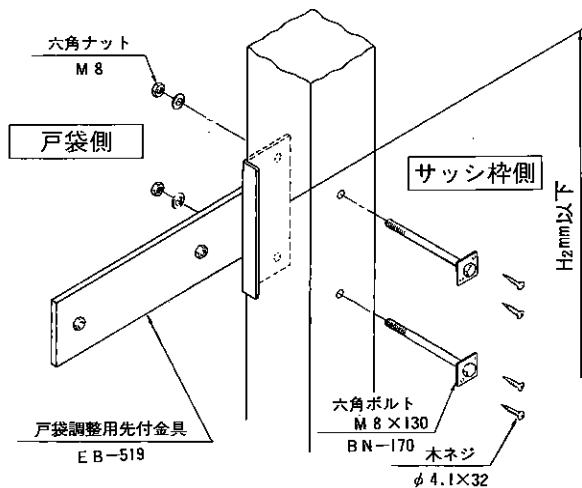
- 2 先付ブラケットを金具の心々寸法 $W$ が図-2の寸法になる様に取付けて下さい。

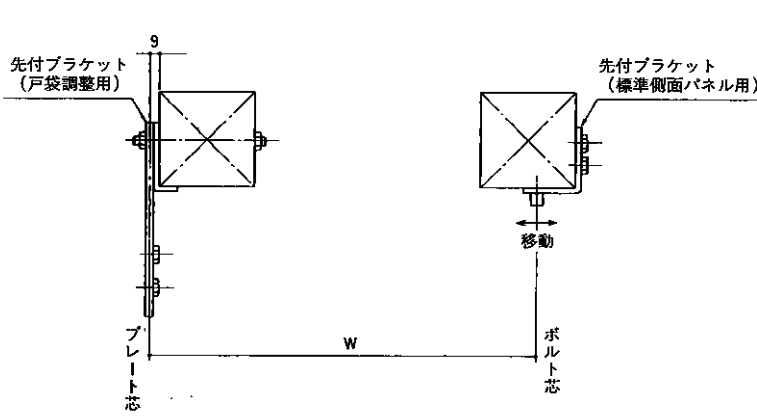
### 先付ブラケット（戸袋調整用）

下図の要領で取付けますが、  
単体タイプで120<sup>φ</sup>柱のみサッシ枠側につき  
ますので注意してください。

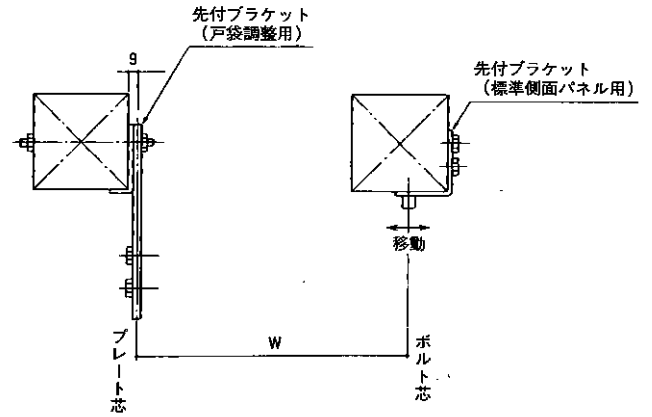
### 先付ブラケット（移動型）

下図の要領で、コーチスクリューで取付けて  
ください。次に金具の上下にあいている孔に  
木ネジを必ず固定してください。





90<sup>□</sup>(関東間)、105<sup>□</sup>



90<sup>□</sup>(関西間)、120<sup>□</sup>

### ウイングバルコニー

柱 <sup>□</sup>	間口 間別	W		
		1間	1.5間	2間
90 <sup>□</sup>	関東間	1894	2803	3712
	関西間	1966	2919	3874
105 <sup>□</sup>	関東間	1894	2803	3712
	関西間	2094	3047	4002
120 <sup>□</sup>	関東間	1786	2695	3604
	関西間	1986	2939	3894

柱 <sup>□</sup>	間別 切詰寸法	ℓ		
		1間	1.5間	2間
90 <sup>□</sup>	関東間	0	0	0
	関西間	90	90	90
105 <sup>□</sup>	関東間	0	0	0
	関西間	0	0	0
120 <sup>□</sup>	関東間	70	70	70
	関西間	70	70	70

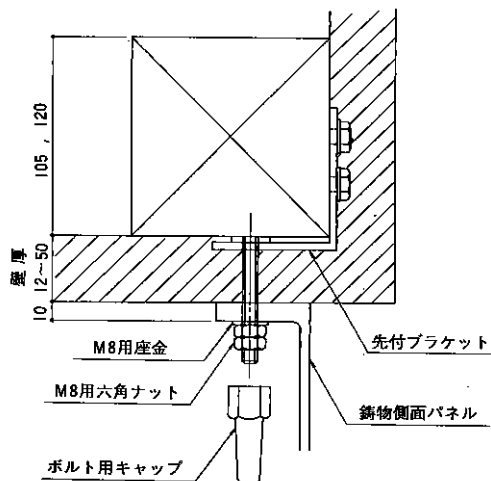
### プロシード(ウイングタイプ)

柱 <sup>□</sup>	間口 間別	W		
		1間	1.5間	2間
90 <sup>□</sup>	関東間	1888	2797	3706
105 <sup>□</sup>	関東間	1888	2797	3706
120 <sup>□</sup>	関東間	1774	2683	3592

柱 <sup>□</sup>	間別 切詰寸法	ℓ		
		1間	1.5間	2間
90 <sup>□</sup>	関東間	0	0	0
105 <sup>□</sup>	関東間	0	0	0
120 <sup>□</sup>	関東間	114	114	114

図-2

### ③ 標準鋳物パネルの取付け



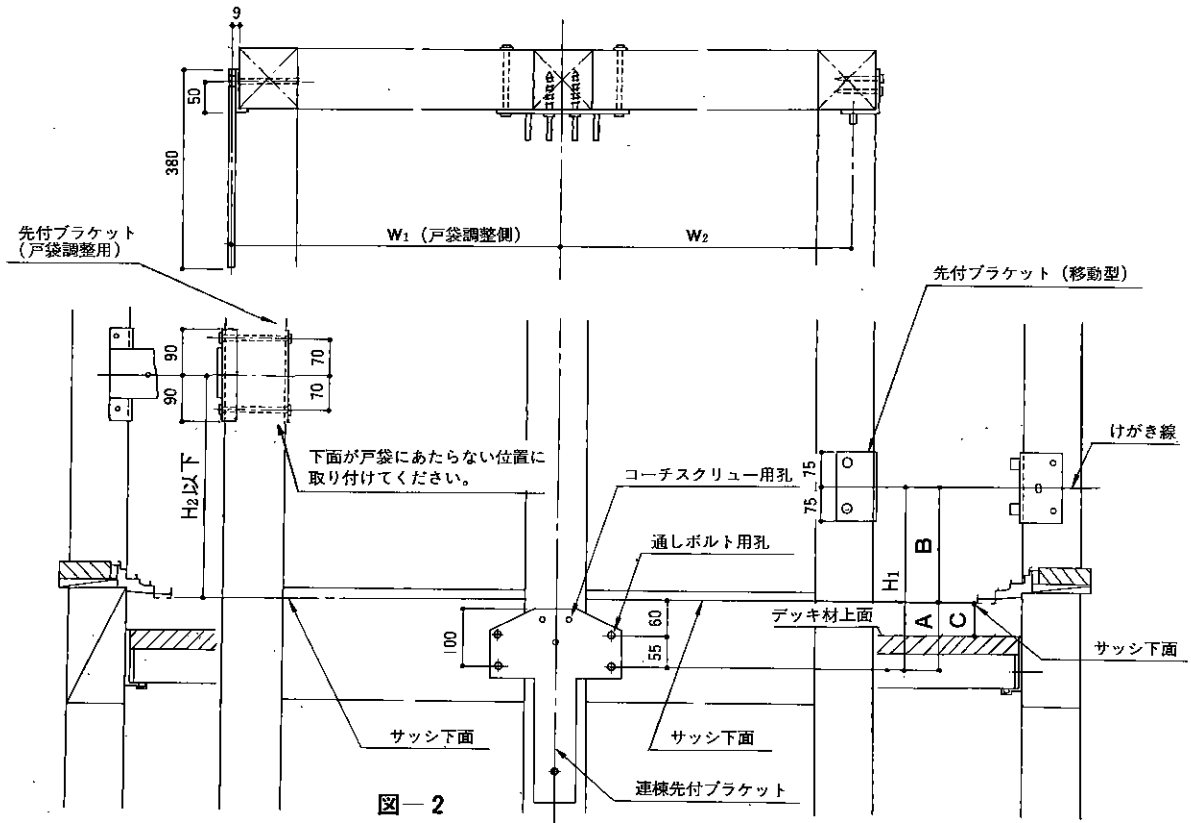
◇標準鋳物側面パネルはダブルナット仕様で取付けて下さい。

又、取付け後にはボルト用キャップでカバーして下さい。(ナット仕様になっていますので手で回した後、軽く工具で締めて下さい。)

## ■ 連棟先付ブラケットの取付け《ウイングバルコニー》

1 図-2のような寸法関係で取付け位置を設定してください。

注) 単体タイプと同じ、サッシ下面とデッキ材上面の寸法がCmmとなります。



☆図-2 寸法表

商品名	H <sub>1</sub>	H <sub>2</sub>	A	B	C
ウイングバルコニー	1095	2500	115	980	60

2 先付ブラケット、連棟先付ブラケットを取付けます。

- 先付ブラケットは単体タイプと同じですので、それぞれ参照してください。

注) ただし、先付ブラケット (戸袋調整用) は連棟タイプでは柱の大きさ及び間別に関係なく外側 (戸袋側) の面に取付けます。

- 連棟先付ブラケットの取付け方は連棟先付ブラケットの梱包に入っています。取説を参照してください。
- W<sub>1</sub>、W<sub>2</sub>寸法を下記寸法に合わせた上で、固定して下さい。

### ウイングバルコニー 連棟タイプ先付金具 (戸袋調整仕様) 戸袋調整仕様切詰め寸法 ℓ<sub>1</sub>、ℓ<sub>2</sub>

柱口	間別	W <sub>1</sub>			W <sub>2</sub>		
		1間	1.5間	2間	1間	1.5間	2間
90□	関東間	1872	2781	3690	1836	2745	3654
	関西間	2053	3007	3962	2009	2963	3818
105□	関東間	1879.5	2788.5	3697.5	1836	2745	3654
	関西間	2075.5	3029.5	3984.5	2032	2986	3941
120□	関東間	1749	2658	3567	1836	2745	3654
	関西間	1960	2914	3869	2054	3008	3963

柱口	間別	ℓ <sub>1</sub> (戸袋調整側)			ℓ <sub>2</sub> (標準側面パネル側)		
		1間	1.5間	2間	1間	1.5間	2間
90□	関東間	56	56	56	69	69	69
	関西間	75	74	74	96	95	95
105□	関東間	48.5	48.5	48.5	69	69	69
	関西間	52.5	51.5	51.5	73	72	72
120□	関東間	70.5×2	70.5×2	70.5×2	69	69	69
	関西間	130	129	129	51	50	50

## ■ 連棟先付ブラケットの取付け《プロシード(ウイングタイプ)》

1 図-3のような寸法関係で取付け位置を設定してください。

注) 単体タイプと同じ、サッシ下面とデッキ材上面の寸法がCmmとなります。

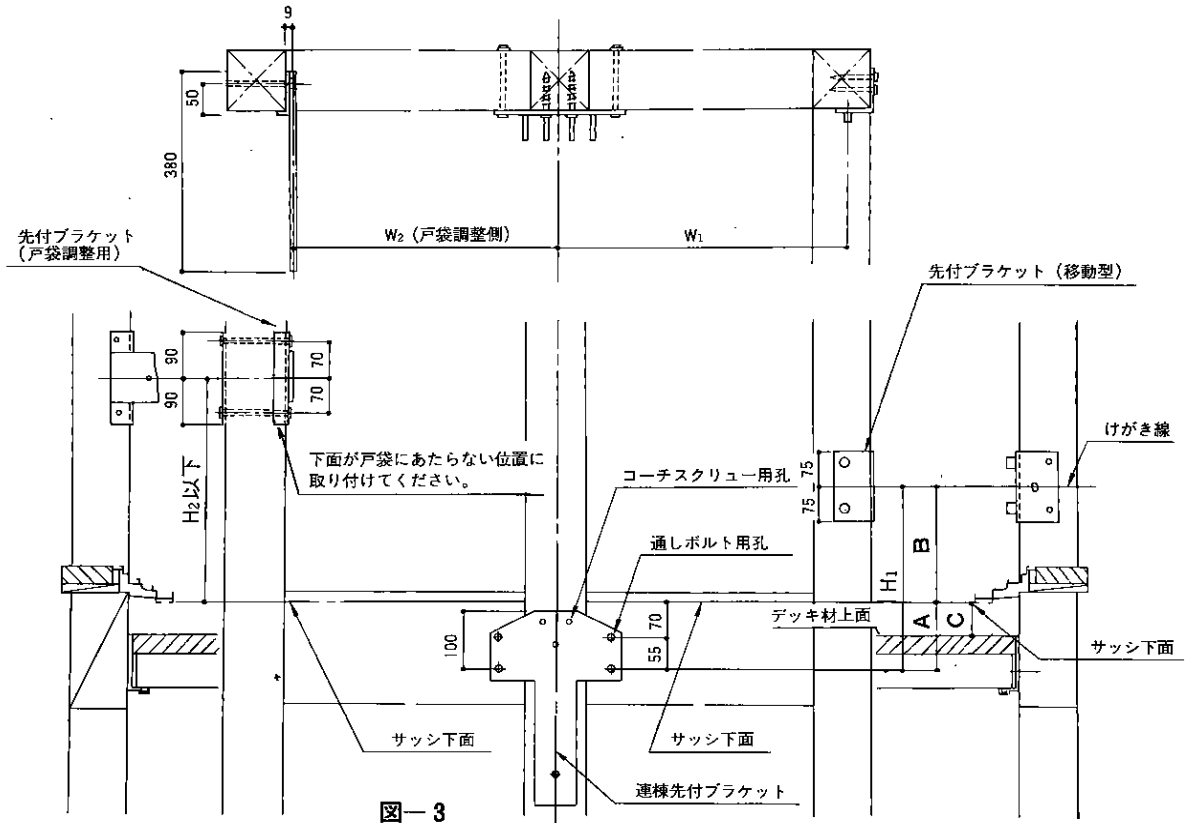


図-3

☆ 図-3 寸法表

商品名	H <sub>1</sub>	H <sub>2</sub>	A	B	C
プロシード (ウイングタイプ)	1090	2507	125	965	30

2 先付ブラケット、連棟先付ブラケットを取付けます。

- 先付ブラケットは単体タイプと同じですので、それぞれ参照してください。
- 連棟先付ブラケットの取付け方法は連棟先付ブラケットの梱包に入っています。取説を参照してください。
- W<sub>1</sub>、W<sub>2</sub>寸法を下記寸法に合わせた上で、固定して下さい。

## プロシード(ウイングタイプ)

連棟タイプ先付金具(戸袋調整仕様)取付け位置 W<sub>1</sub>、W<sub>2</sub>

柱 <sup>°</sup>	間口 間別	W <sub>2</sub> (戸袋調整側)			W <sub>1</sub> (標準側面フレーム側)		
		1.0間	1.5間	2.0間	1.0間	1.5間	2.0間
90°	関東間	1764	2673	3582	1843	2752	3661
105°	関東間	1756.5	2665.5	3574.5			
120°	関東間	1749	2658	3567			

戸袋調整仕様切詰寸法 l<sub>1</sub>(戸袋調整側)

柱 <sup>□</sup>	間口 間別	1間・1.5間・2間
		l <sub>1</sub>
90□	関東間	59
105□	関東間	66.5
120□	関東間	74

## ■ 内容明細

壁厚 12~35mm	ZBC 1 N	先付ブラケット(移動)..... 1	先付ブラケットネジ持ち..... 1
		コーチスクリューφ8×75..... 3	丸木ネジφ5.1×32..... 3
		丸木ネジφ4.1×30..... 4	M 8用六角ナット..... 4
		M 8用平座金..... 5	通しボルトM 8×130..... 2
		先付ブラケット(戸袋調整用)..... 1	ボルト用キャップ(黒)..... 2
壁厚 30~50mm	ZBC 2 N	根太固定金具..... 2	φ5×12ナベタッピン..... 1
		φ4×13ナベテクス..... 1	丸木ネジφ4.5×56..... 1
		丸木ネジφ5.1×70..... 1	取付説明書..... 1