



先付ブラケット取付説明書(戸袋調整用)

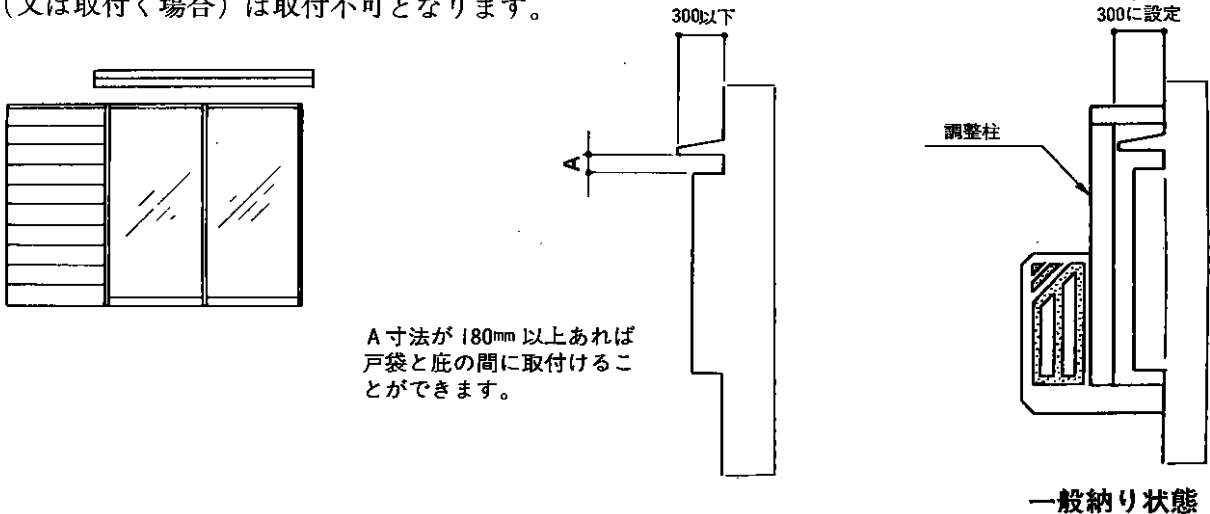
この先付ブラケットは、ウイングバルコニー及びプロシード（ウイングタイプ）の取付けに御使用頂けますが、商品によって先付ブラケットの取付け位置が異なりますので、施工する商品を再度確認した上で下記の説明に添って作業を行なって下さい。

■先付ブラケットの取付施工上の注意

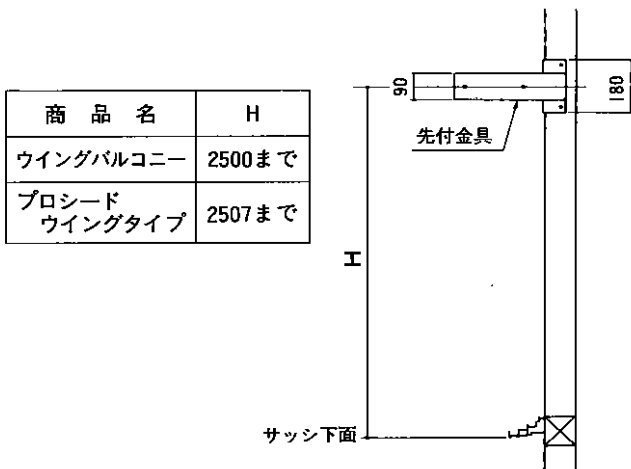
ウイングタイプは先付仕様です。

先付ブラケットは外壁モルタル施工の前に取付けていただきますが、戸袋調整は、まわりの状況によっては取付不可となる場合もありますので、下記項目について、確認して下さい。

- ①戸袋の逃げ寸法300mm（雨戸4枚建まで）です。下図のように小庇が300以上の出幅で取付けている場合（又は取付く場合）は取付不可となります。

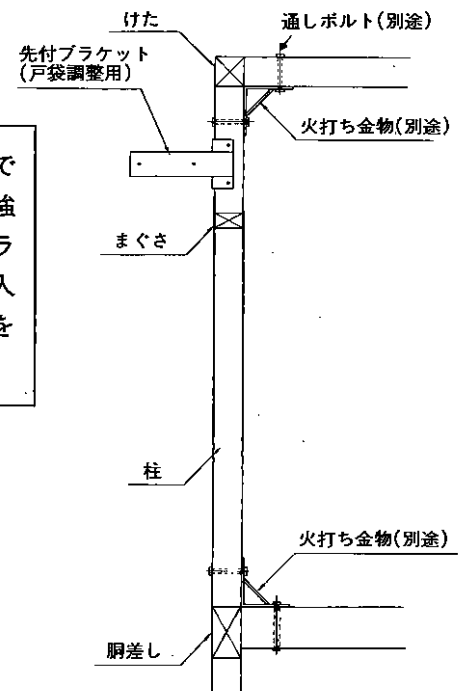


- ②戸袋調整用先付ブラケットの最大取付高さは下図のようにH mm までです。



- ③①、②について確認し問題がなければ先付ブラケットを取付ける柱を下図のように補強をして十分な強度を持つ柱にして下さい。（補強用の火打ち金物・通しボルト等は別途用意して下さい。）

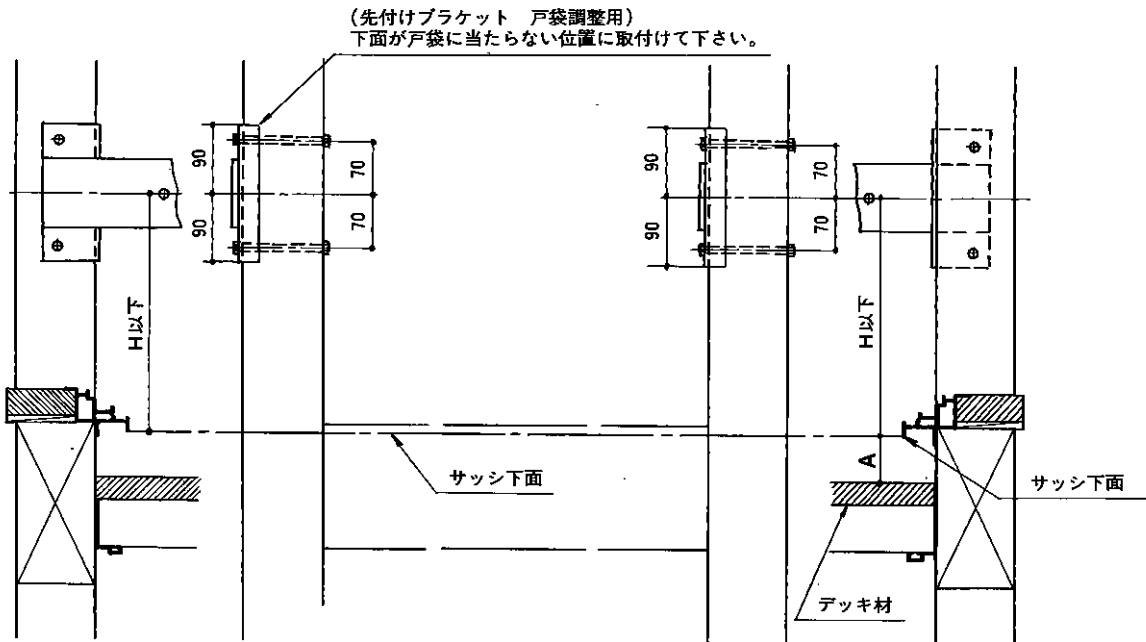
なお連棟タイプで連棟部の柱の補強は、連棟先付ブラケットの梱包に入っています取説を参照して下さい。



注) ウイングバルコニー（セミアーチタイプ）には両戸袋調整は使用できません。

■元付ノブケツト（単体タイプ）の取付け

- ① 高さ方向は、図-1のように先付ブラケット（戸袋調整用）をサッシ下面よりブラケット中心までをHmm以下でブラケット下面が戸袋上部にあたらない位置に設定して下さい。



寸法表

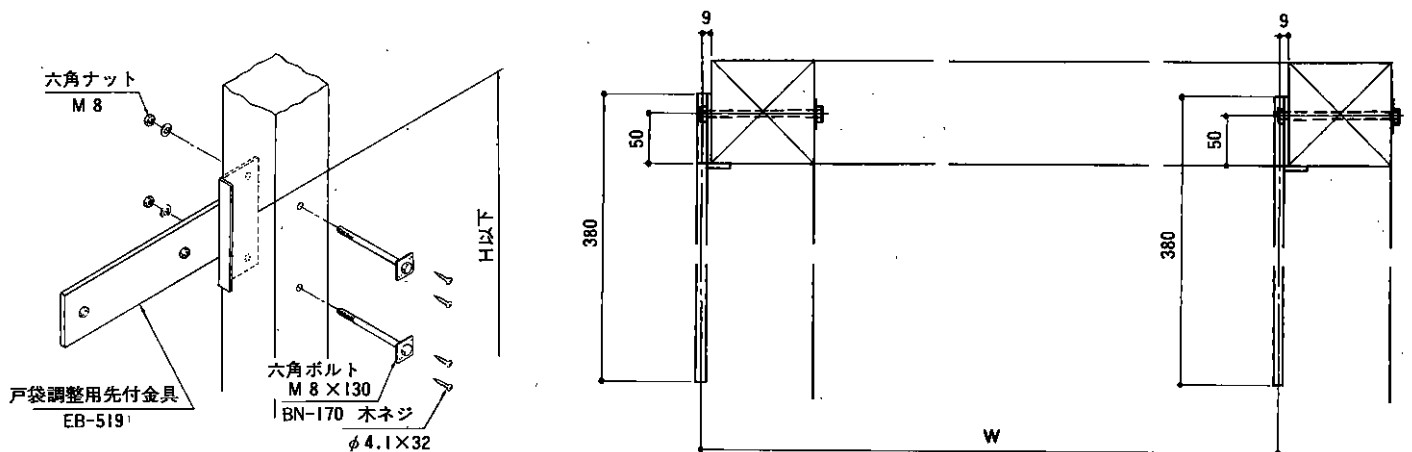
商品名	H	A
ウイングバルコニー	2500	60

図-1

- ② 先付ブラケットを取付ける。

先付ブラケット(戸袋調整用)

下図の要領で取付けます。



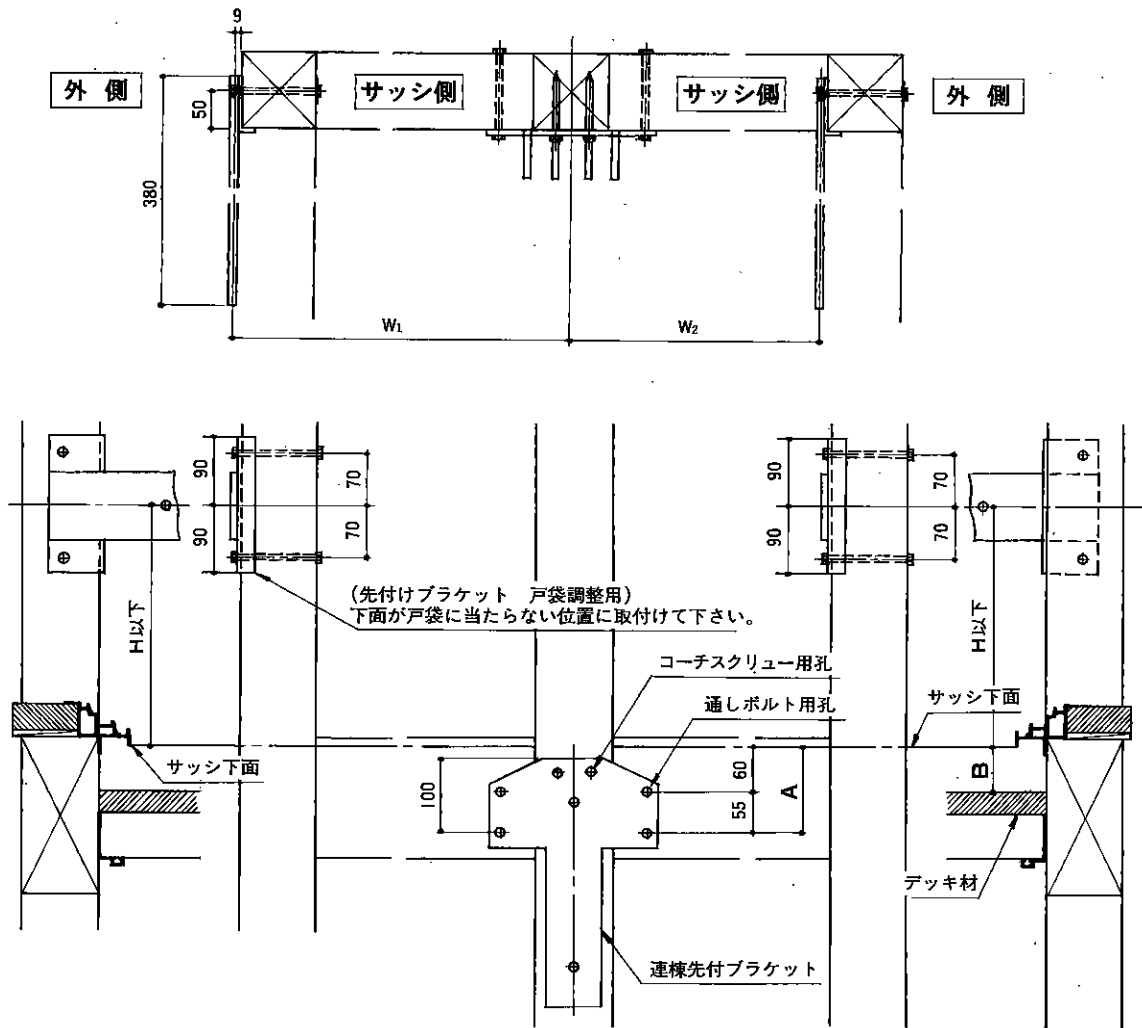
寸法表

柱□	間口 間別	W		
		1.0間	1.5間	2.0間
90□ 105□ 120□	関東間	1818	2727	3636
90□	関西間	1999	2953	3908
105□		2014	2968	3923
120□		2029	2983	3938

■連棟先付ブラケットの取付け

90□、105□柱用(両方共外側に付きます) 120□柱用(両方共サッシ側に付きます)

1



寸法表

商品名	H	A	B
ウイングバルコニー	2500	115	60

2 戸袋調整用先付ブラケット、連棟先付ブラケットを取付けます。

。連棟先付ブラケットの取付け方は連棟先付ブラケットの梱包に入っています。

寸法表

柱□	間口 間別	W ₁			W ₂		
		1.0間	1.5間	2.0間	1.0間	1.5間	2.0間
90□	関東間	1872	2781	3690	1764	2673	3582
	関西間	2053	3007	3962	1945	2899	3854
105□	関東間	1879.5	2788.5	3697.5	1756.5	2665.5	3574.5
	関西間	2075.5	3029.5	3984.5	1952.5	2906.5	3861.5
120□	関東間	1887	2796	3705	1749	2658	3567
	関西間	2098	3052	4007	1960	2914	3869

柱□	間口 間別	切詰寸法 ℓ		
		1.0間	1.5間	2.0間
90□	関東間	56	56	56
	関西間	75	74	74
105□	関東間	48.5	48.5	48.5
	関西間	52.5	51.5	51.5
120□	関東間	70.5×2	70.5×2	70.5×2
	関西間	130	129	129

新日軽プロシード(ウイングタイプ)バルコニー 先付ブラケット取付説明書(戸袋調整用)

この先付ブラケットは、ウイングバルコニー及びプロシード(ウイングタイプ)の取付けに御使用頂けますが、商品によって先付ブラケットの取付け位置が異なりますので、施工する商品を再度確認した上で下記の説明に添って作業を行なって下さい。

■先付ブラケット(単体タイプ)の取付け

①高さ方向は、図-1のように先付ブラケット(戸袋調整用)をサッシ下面よりブラケット中心までをHmm以下でブラケット下面が戸袋上部にあたらぬ位置に設定して下さい。

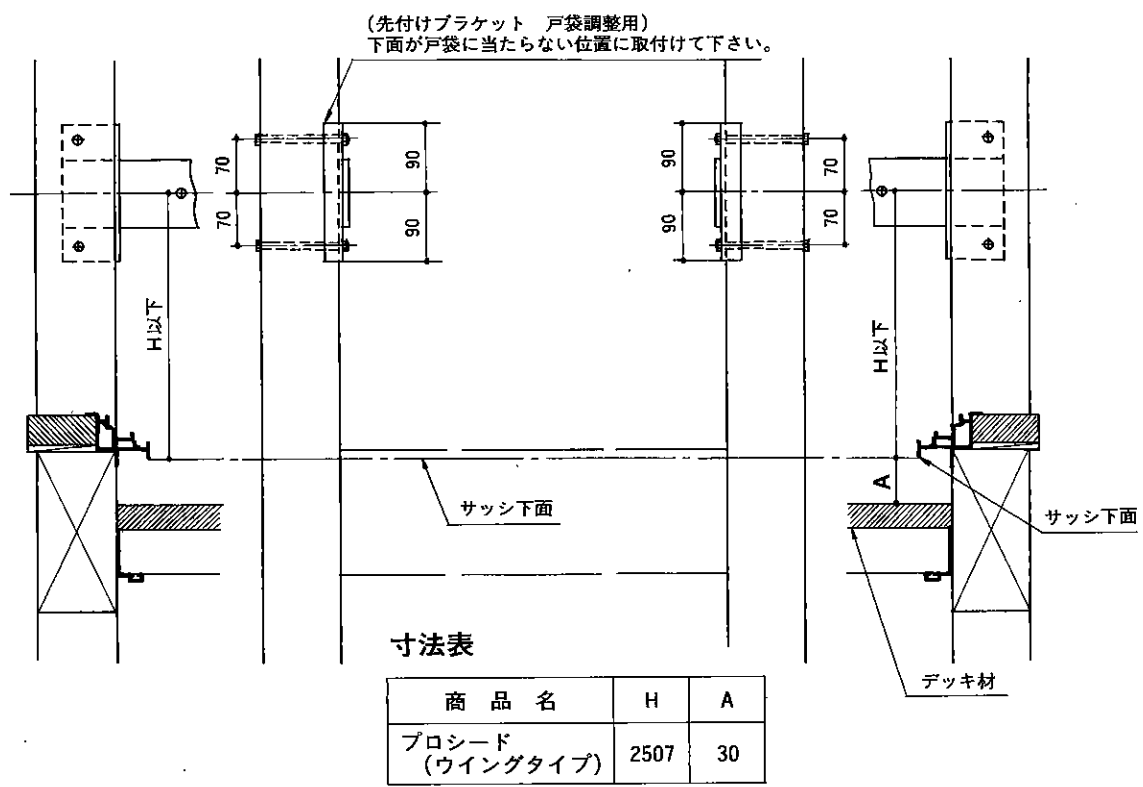
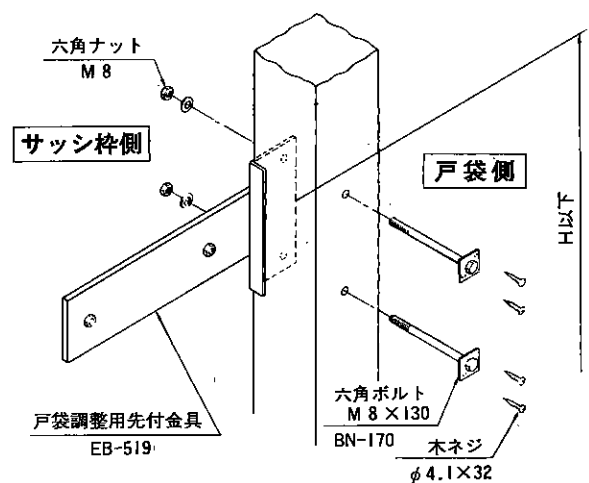


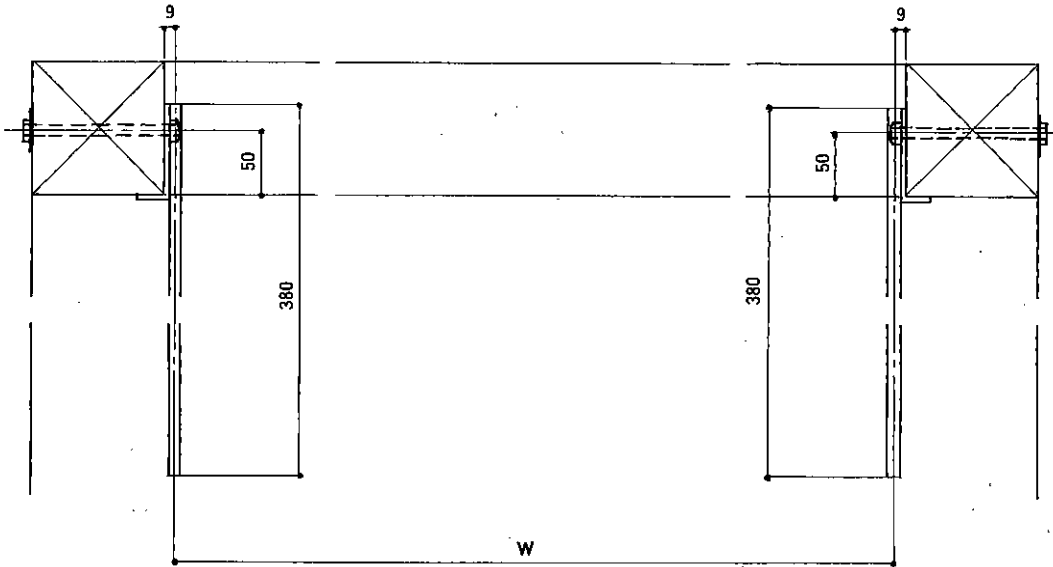
図-1

②先付ブラケットを取付ける。

先付ブラケット(戸袋調整用)

下図の要領で取付けます。





寸法表

柱□	間口 間別	W		
		1.0間	1.5間	2.0間
90□	関東間	1710	2619	3528
105□		1695	2604	3513
120□		1680	2589	3498

部材切詰寸法 ℓ

柱□	間口 間別	1.0間	1.5間	2.0間
		90□	118	118
105□	関東間	133	133	133
120□		148	148	148

※部材の切詰めが生じます。

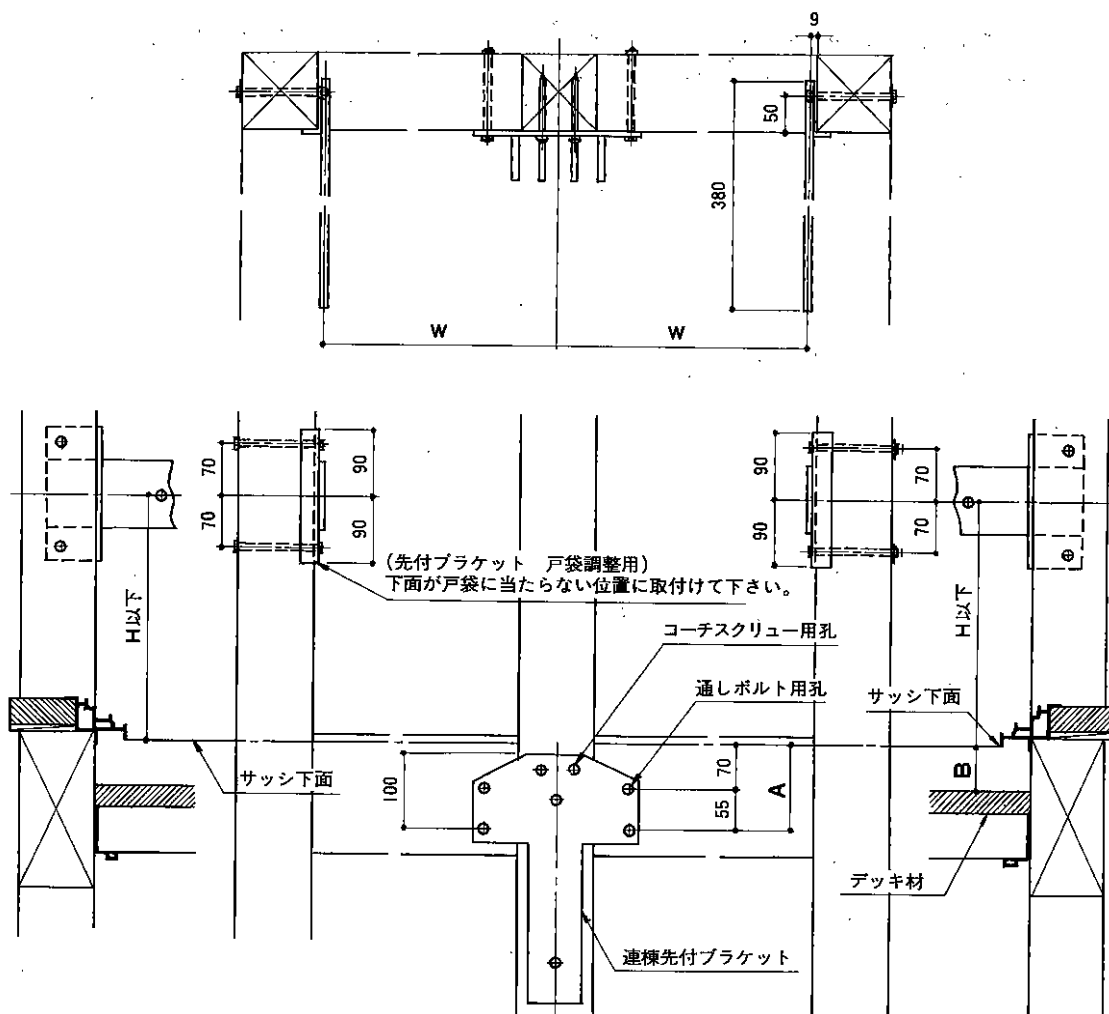
加工はプロシード取説 (ME-153) を参照下さい。

■内容明細

ZBD 1 N ZBD 2 N	先付ブラケット (戸袋調整用) …… 1
	通しボルト M 8 × 130 …… 2
	M 8 用六角ナット …… 2 φ5 × 12 ナベタッピン …… 1
	M 8 用平座金 …… 2 丸木ネジ φ4.5 × 56 …… 1
	丸木ネジ φ4.1 × 30 …… 4 丸木ネジ φ5.1 × 70 …… 1
	根太固定金具 …… 2 取付説明書 …… 1
	φ4 × 13 ナベテクス …… 2

■連棟先付ブラケットの取付け

1



寸法表

商品名	H	A	B
プロシード (ウイングタイプ)	2507	125	30

- 2 戸袋調整用先付ブラケット、連棟先付ブラケットを取付けます。
 ・連棟先付ブラケットの取付け方は連棟先付ブラケットの梱包に入っています。

寸法表

柱□	間口 間別	W		
		1.0間	1.5間	2.0間
90□	関東間	1764	2673	3582
105□		1756.5	2665.5	3574.5
120□		1749	2658	3567

切詰寸法 ℓ

柱□	間口 間別	1.0間・1.5間・2.0間
		90□
105□	関東間	66.5
120□		74