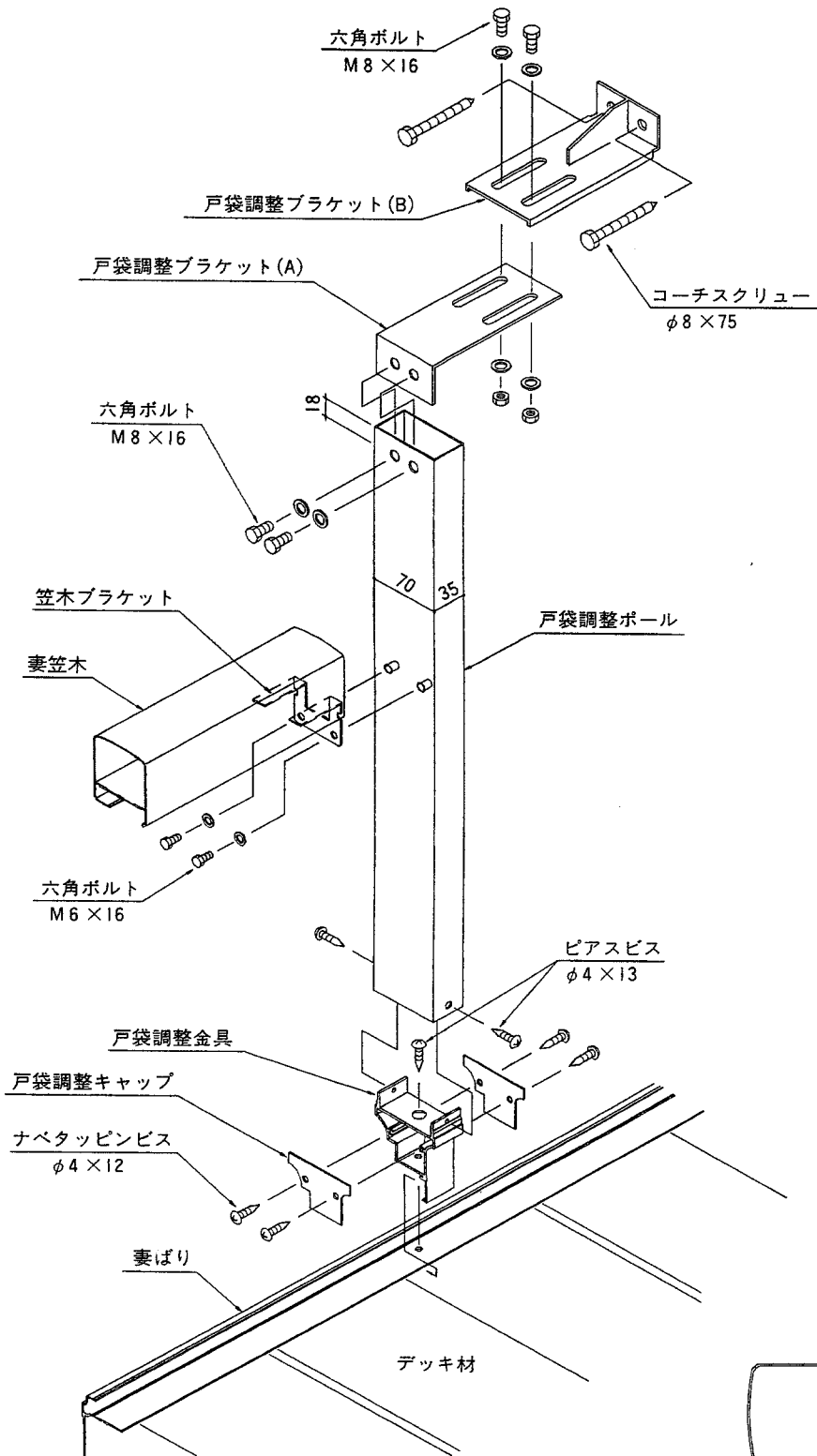


# バルコニー7型 戸袋調整部品

取説番号 ME-1048



## ■内容明細

名 称	数量
戸袋調整ポール (L=2500)	1
戸袋調整ブラケット(A)	1
戸袋調整ブラケット(B)	1
戸袋調整金具	1
戸袋調整キャップ	2
六角ボルト M8×16	4
M8用ナット	2
M8用ワッシャー	6
六角ボルト M6×16	2
M6用ワッシャー	2
コーチスクリュー φ8×75	2
ピアスビス φ4×13	3
ナベタッピン φ4×12	4

図-1 (最小) (最大)  
調整寸法：巾117mm~237mm

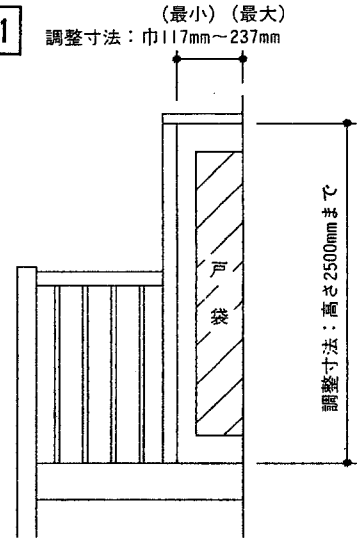
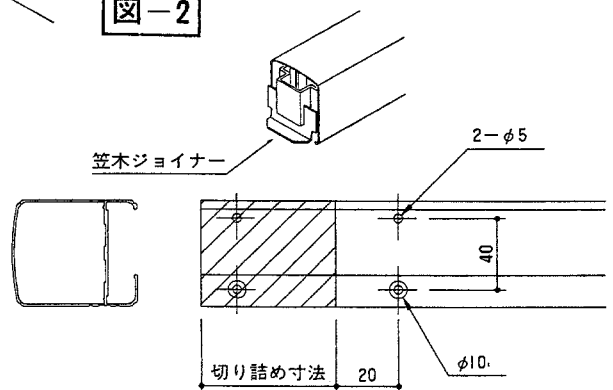


図-2



- 戸袋の位置や大きさによって加工寸法が違ってきますので、現場の寸法を確認の上、妻笠木・妻ばり・側面格子パネル・戸袋調整ポールの加工をして下さい。
- 戸袋調整部品の取付は、標準部品箱  $2 \begin{pmatrix} C \\ H \\ S \end{pmatrix}$  BBOXN (ME-1047) 組立順序[8]の所から行って下さい。

## ①現場寸法の確認

- 戸袋の大きさを確認して、調整寸法を決めて下さい。

☒-1 を参照して下さい。

## ②部材の加工

### ①妻笠木の加工

- 笠木ジョイナーをはずし、柱側から切り詰めて下さい。  
切り詰め寸法＝調整寸法＋35(戸袋調整ポールの見込み寸法)

☒-2 ・(型紙B) を参照・使用して下さい。

- 切り詰め側から型紙を使用して孔明けをして下さい。
- はずした笠木ジョイナーを加工した孔に取付して下さい。

### ②側面格子パネルの加工

- 妻笠木と同じ寸法を切り詰めて下さい。

### ③戸袋調整ポールの加工

- 調整寸法に合わせて、戸袋調整ポールを切り詰めて下さい。
- 戸袋調整ブラケット(A)取付用の孔加工をして下さい。  
(型紙A) を使用して下さい。

## ③部材の組立

- ①妻ばりに戸袋調整金具を取付して下さい。

取付位置＝調整寸法＋17.5mm

- ②戸袋調整ポールを戸袋調整金具に差し込んでピアスビスで取付して下さい。

- ③戸袋調整ブラケット(A)・(B)を戸袋調整ポール、壁に固定し、M8 ボルト・ナットで取付して下さい。

- ④戸袋調整キャップをタッピングビスで取付して下さい。

- ⑤戸袋調整ポールの水平・垂直を確認してから、妻笠木を取付して下さい。

- ⑥側面パネルを取付して下さい。

## 部材孔明け加工型紙

