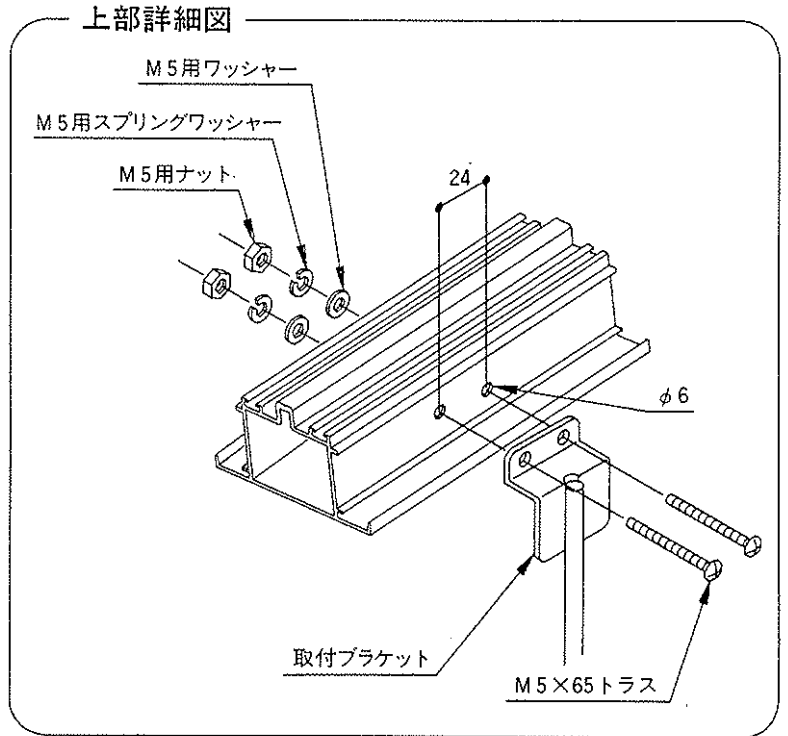
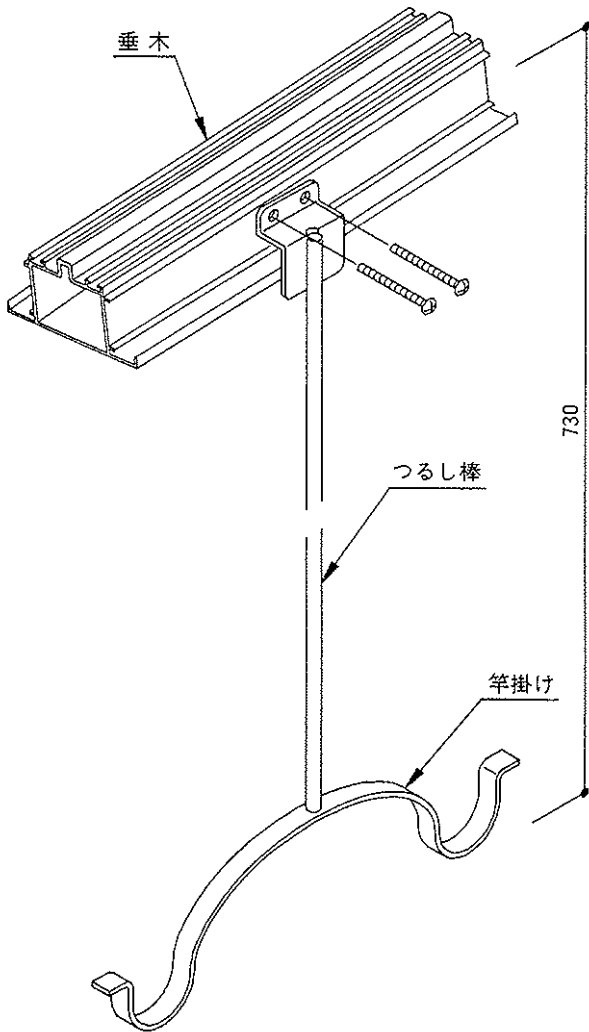


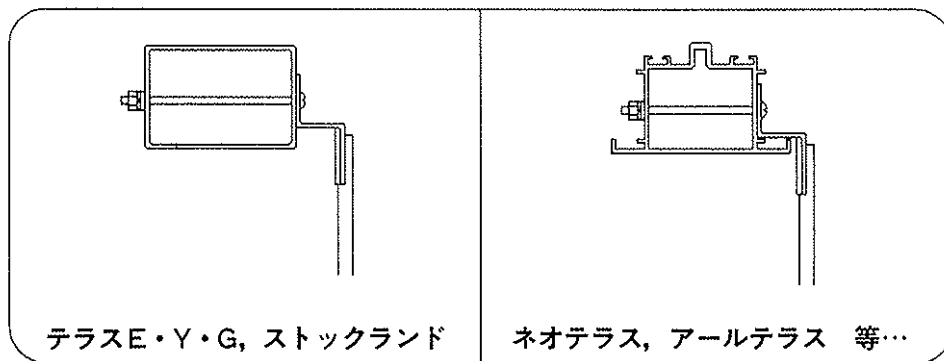


〈取付方法〉

1. 物干しを垂木にあてがい、垂直かどうかを確かめてから孔位置を決め、垂木にφ6の孔加工をしてください。
2. 付属のビスを用いて、物干しを垂木に固定してください。



* テラスによって垂木の形状が異なりますが、取付は下図を参考にしてください。



〈内容明細〉

名 称	入数	名 称	入数
物干し本体	2	M5用ワッシャー	4
M5×65トラスビス	4	M5用スプリングワッシャー	4
M5用ナット	4	取扱説明書	1