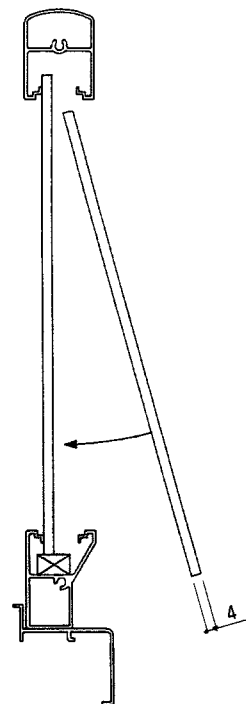
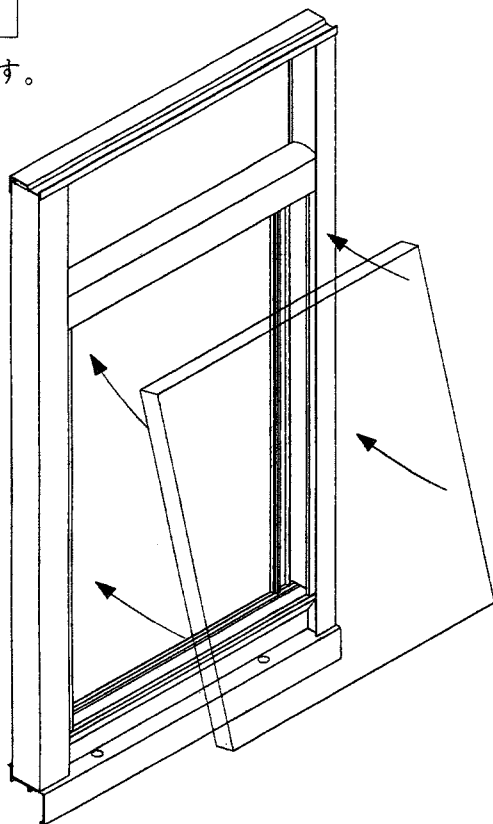


●パネル枠の本体への取付方法は、たて格子と同じです。

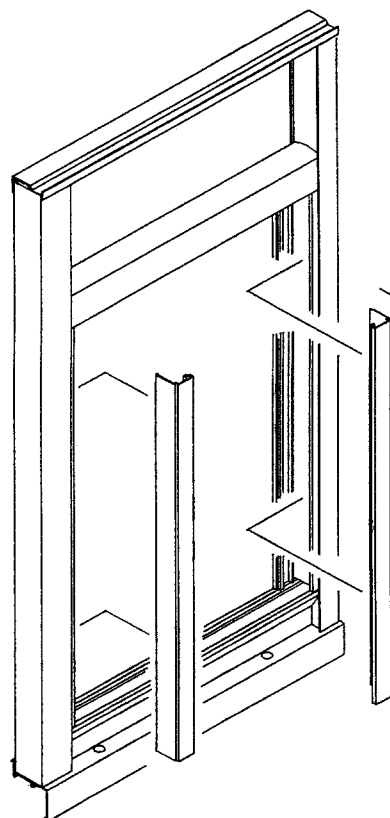
詳しくは、部品箱（2■BBO×N）の中の取付説明書（ME-1048）をご参照ください。

アクリル板の入れ方

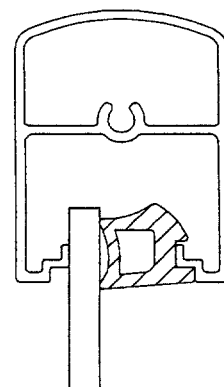
①アクリル板を入れます。



②押縁を入れたあと、後付けビードを入れます。



後付けビードの方向にご注意ください。



ビードを入れる際、コーナーに切り込みを入れてください。