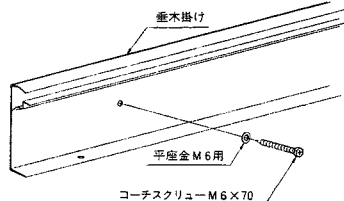


1. 垂木掛けの取付け

①テラス取付位置を確認してから取付面に墨を打ち、電気ドリルで壁面に取付孔φ4.5を明けM6コーチスクリューで取付けてください。

- 〔注意〕
- ・壁面に明けた下孔には必ずコーキング剤を充てんしてください。
 - ・建物への取付けは必ず柱、間柱、胴差などに固定してください。

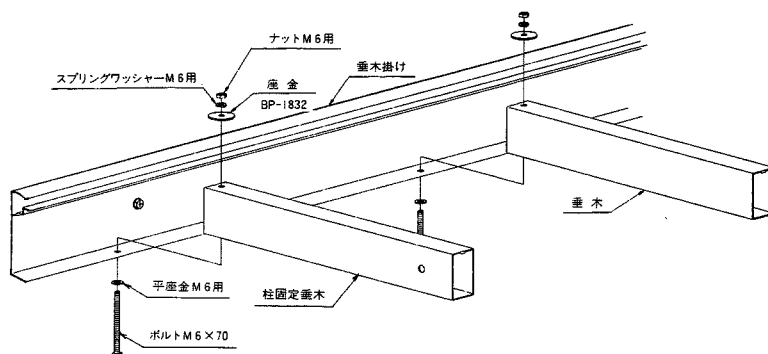


- ・風雨の強い場所に取付ける場合は、水密パッキン(AJTNS28)を垂木掛け溝に差込んでください。

2. 柱固定垂木の取付け

①垂木掛けに柱固定垂木を取付けてください。

- 〔注意〕座金は垂木へこみ防止部品ですので必ず使用してください。



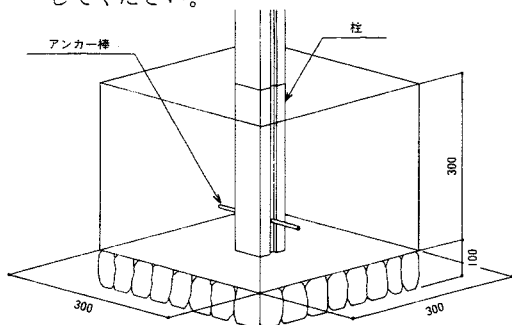
6. 垂木の取付け

①垂木掛けに垂木を取付けてください。

3. 基礎の施工

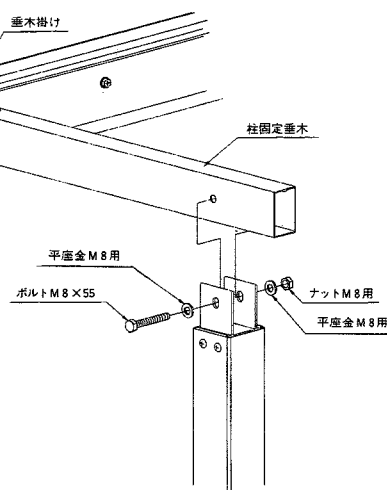
①コンクリート施工は骨組完了後に行なってください。
②柱の固定位置は基本納まり図を参照してください。
③必ず柱アンカー棒を使用してください。

- 〔注意〕
- ・地下埋設物に影響を及ぼさない様に考慮してください。
 - ・海砂を使用するときは十分水洗いした物を使用してください。



4. 柱の取付け

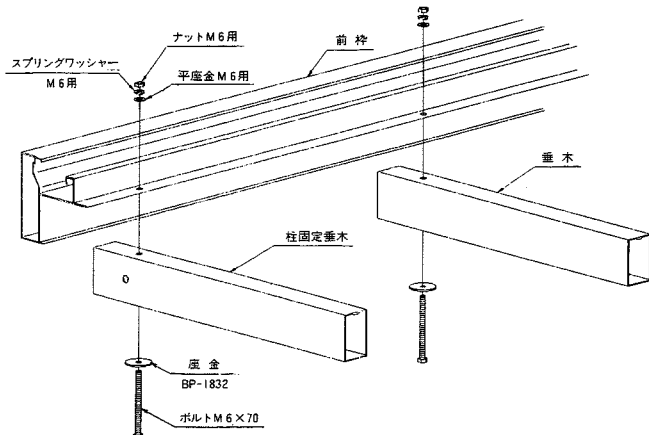
①柱固定垂木に柱を取付けてください。



5. 前枠の取付け

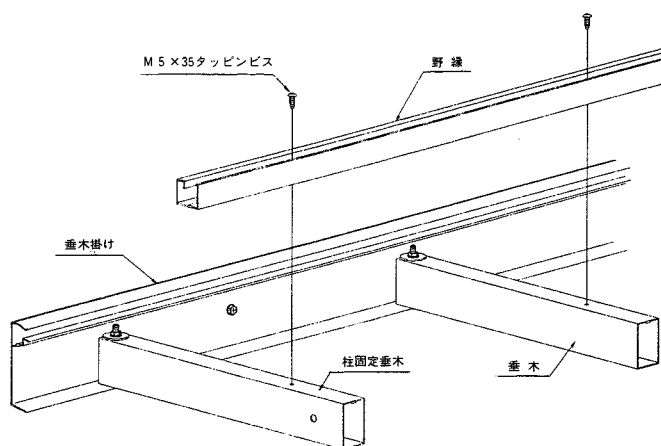
①柱固定垂木に前枠を取付けてください。

- 〔注意〕垂木を前枠に差込んでからボルトを通してください。



7. 野縁の取付け

①垂木に野縁を取付けてください。



8. 側枠の取付け

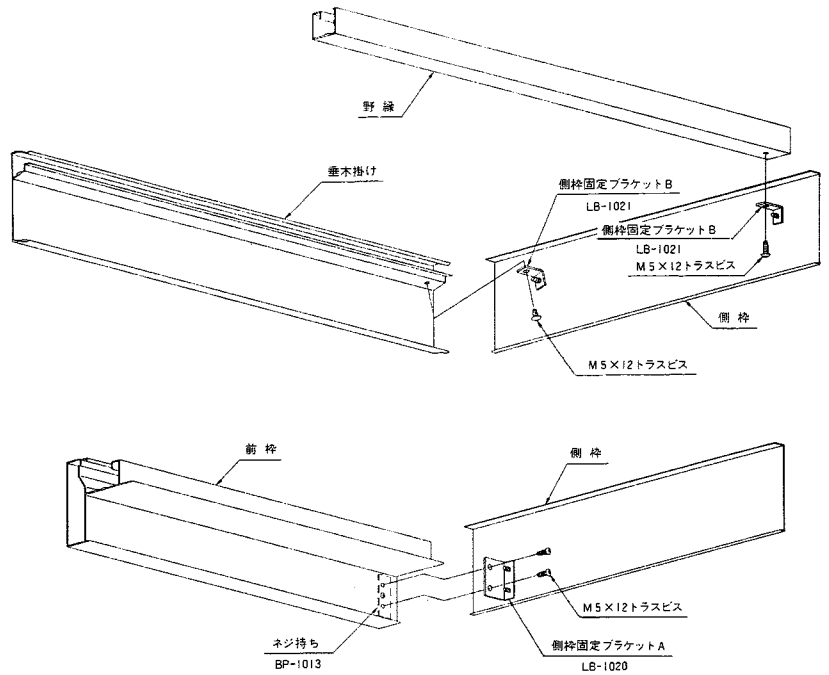
①各部材の下面にブラケットを当ててください。

〔注意〕

- ・側枠には左右がありますので注意願います。
- ・野縁の中にブラケットを差込まないでください。

②野縁に側枠を取付けてください。

③垂木掛け及び前枠に側枠を取付けてください。



9. コーキング

①垂木掛け上端と壁面に、コーキング剤を充てんしてください。

10. 柱の固定

①柱・前枠の垂直・水平及び屋根角度を確認のうえコンクリート施工してください。

11. 面材（波板）の取付け

①波板を垂木掛けに差込んでください。

②波板をわん曲にして前枠に差込んでください。

③波板フックの取付位置にドリル（7～8mm）で孔明けしてください。

（野縁1本に対して波板1枚当り4ヶ所
……≒200mmピッチ）

④波板止めフックを波板の孔に差込み、90°回転させて野縁と固定してください。

〔注意〕・波板の重ね代は2山以上にしてください。

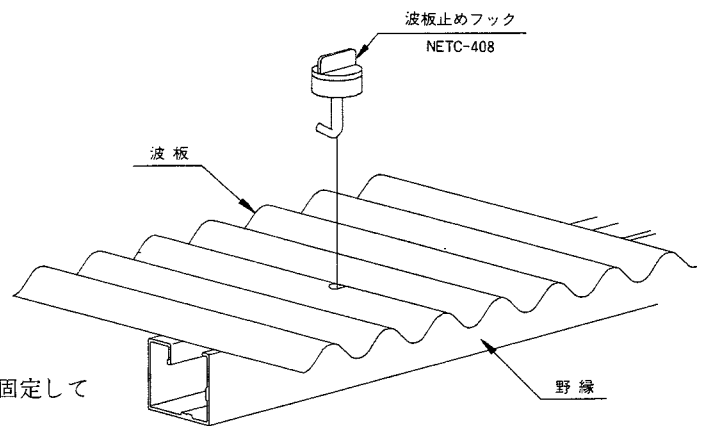
・たる木以外の所には乗らないでください。

・波板は32波のJIS規格品を使用し、フックで固定してください。

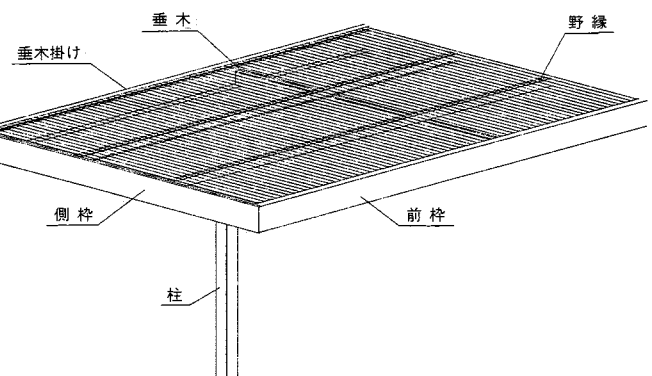
●波板をわん曲にできない現場で前枠に波板をフックで止める場合

1, フック（別売）一列分余分に拾い出してください。

2, 波板を垂木掛け方向に充分差込んでください。



12. 各部の名称



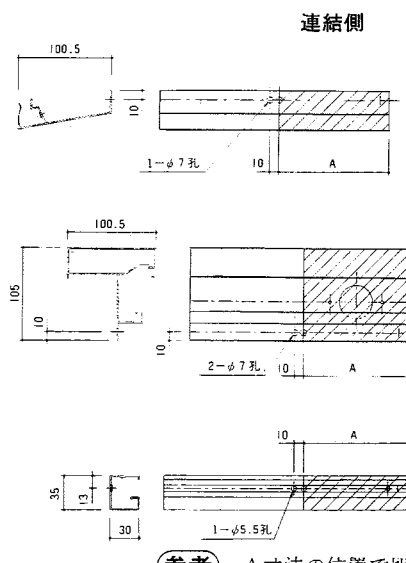
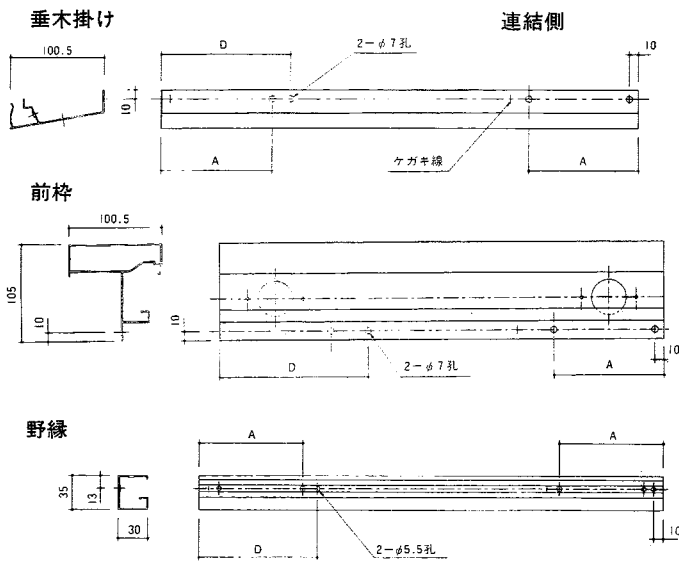
■各部分の説明

連棟の組立て 〈波板タイプ〉

① 連結側より10mmとD寸法の位置に孔明け。

〈アクリル屋根タイプ〉

① 連結側よりA寸法の位置で切断と、切断面より10mmの位置に孔明け。



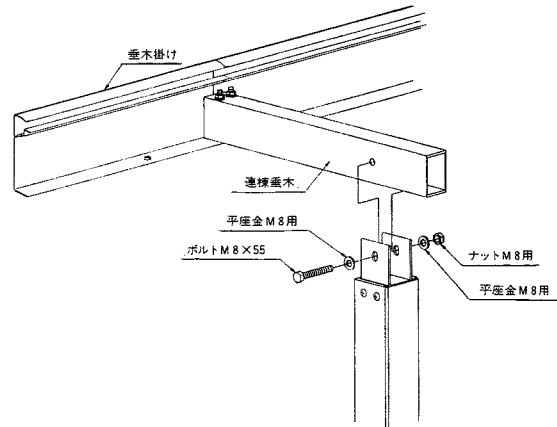
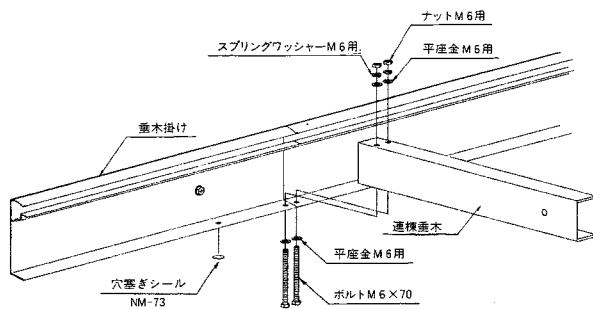
	間口	A
関西間	2.0間	140.5
	1.5間	132
	1.0間	120
関東間	2.0間	120
	1.5間	120
	1.0間	124.5

	間口	D
関西間	2.0間	281
	1.5間	264
	1.0間	240
関東間	2.0間	240
	1.5間	240
	1.0間	249

参考 A寸法の位置で切断しないで納める場合は端部用(1間右側)を拾い出してください。

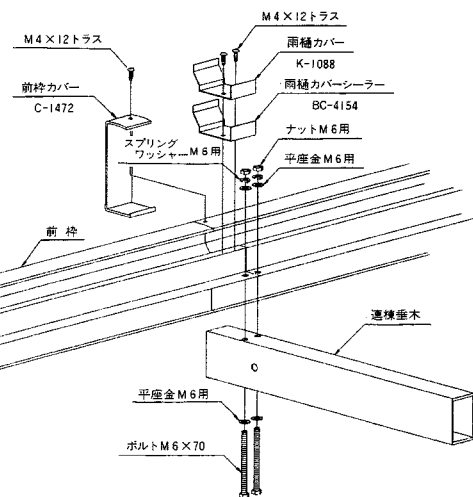
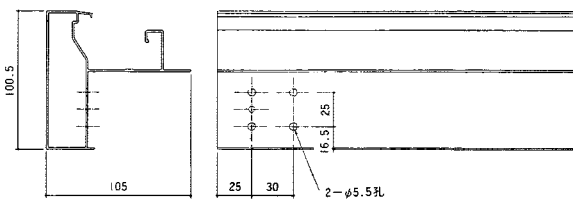
② 垂木掛けに連棟垂木を取付けてください。

③ 連棟垂木に間柱を取付けてください。

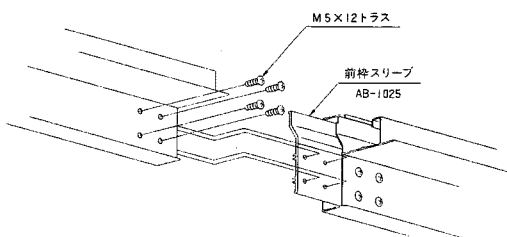


④ 前枠にジョイントスリーブ取付用孔加工をしてください。

⑥ 前枠にジョイント部品を取付けてください。

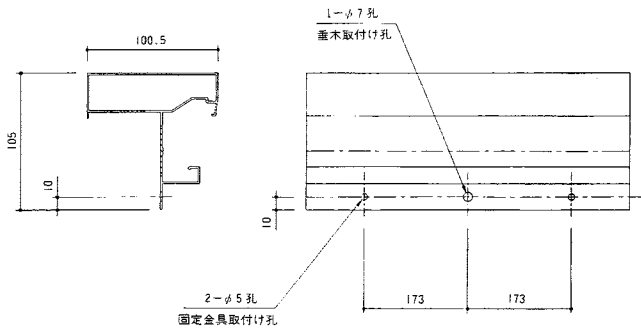


⑤ 前枠にジョイントスリーブを取付けてください。



アクリル屋根材取付方法

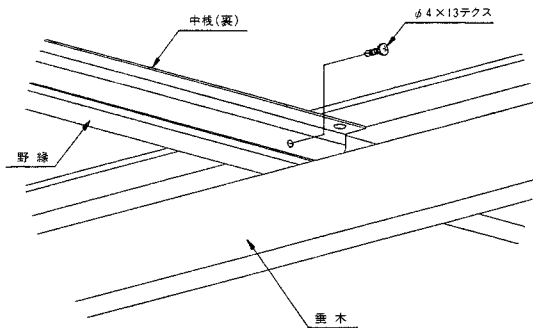
①前枠にパネル固定金具取付用孔を明けてください。



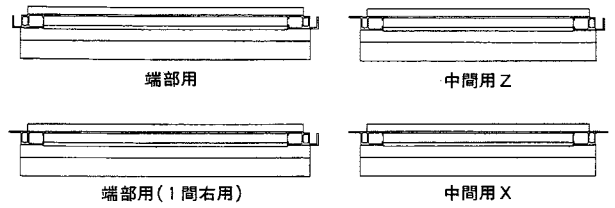
- ③端部用屋根材（外観左側）を野縁の上に載せ、垂木掛け溝に差込んでください。
- ④同様に端部用（外観右側）、次に中間用Zを載せ最後に中間用Xを載せてください。
- ⑤側枠とたて框のチリ寸法を確保しながら、野縁に中棧（裏）を取付けてください。

〔注意〕

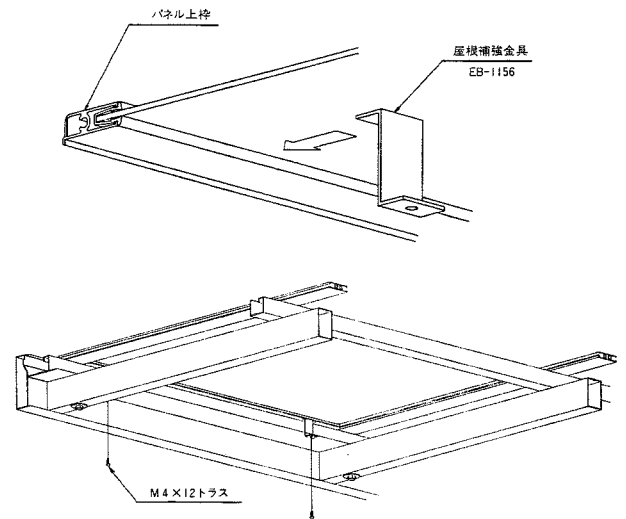
- ・中棧（裏）を取付ける場合雨もれ防止する為、たて框近くのビス止めはできる限り中棧を手前に引いて止めてください。



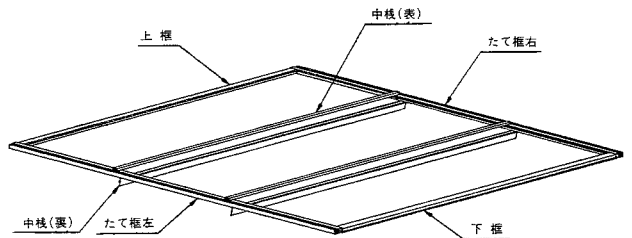
②屋根パネルの種類を確認願います。



⑥前枠固定金具取付用孔位置近くのグレチャンに、固定金具を差込み前枠と固定してください。



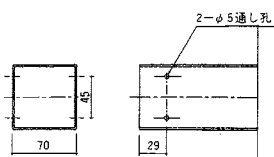
⑦各部の名称



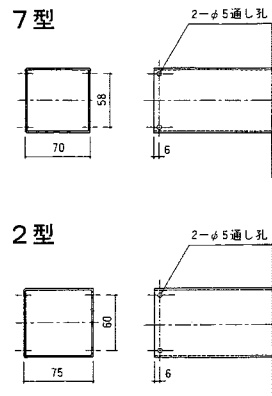
バルコニーと接続方法

①柱材及びジョイント柱に取付用の加工をしてください。

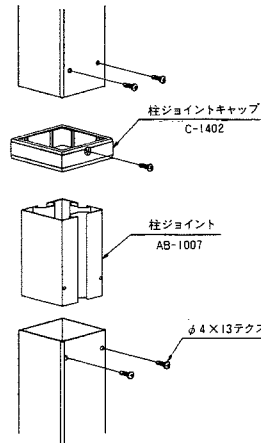
テラスジョイント柱



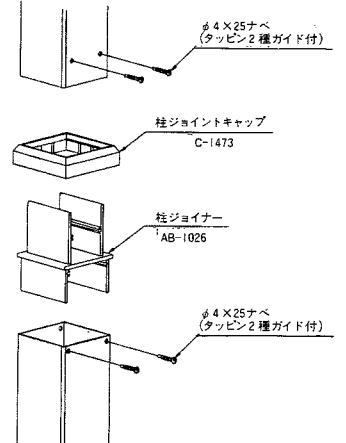
バルコニー柱



<7型>



<2型>

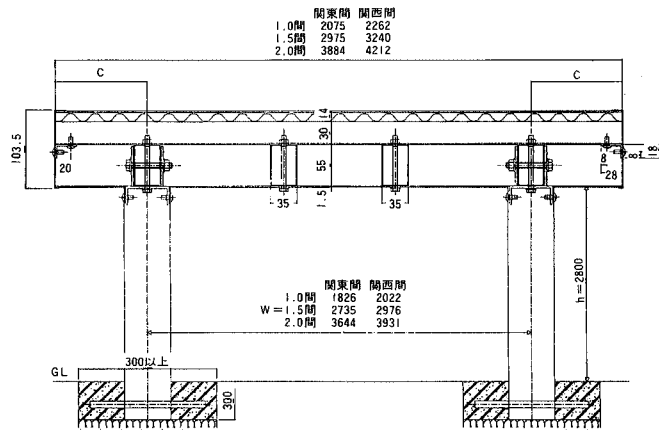


〔注意〕 屋根置き式バルコニーと接続する場合は、吹き上げ補強材を取付けてください。

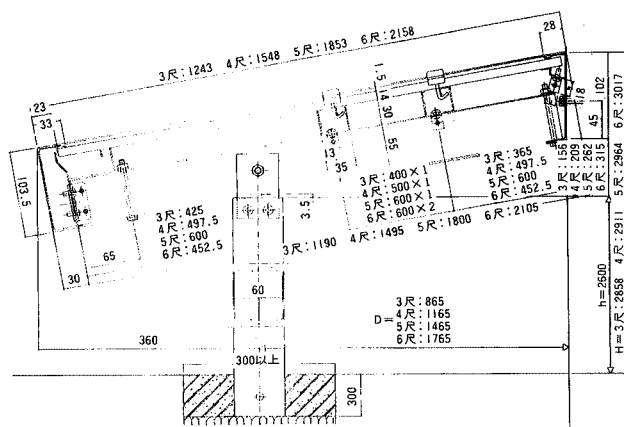
● 単体納まり図

〈波板タイプ〉

A-A断面図



B-B断面図

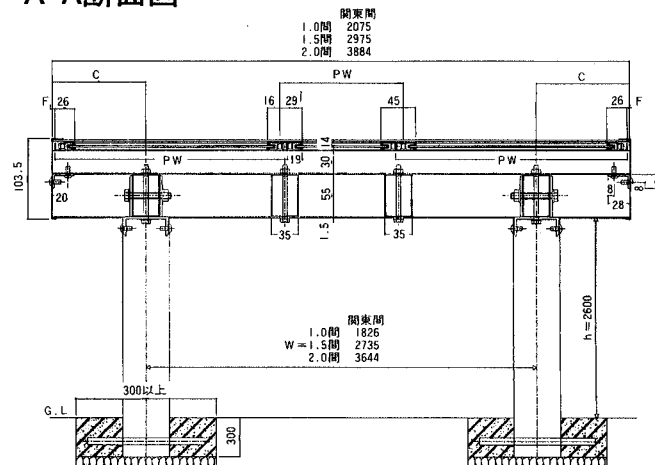


〈アクリル屋根タイプ〉

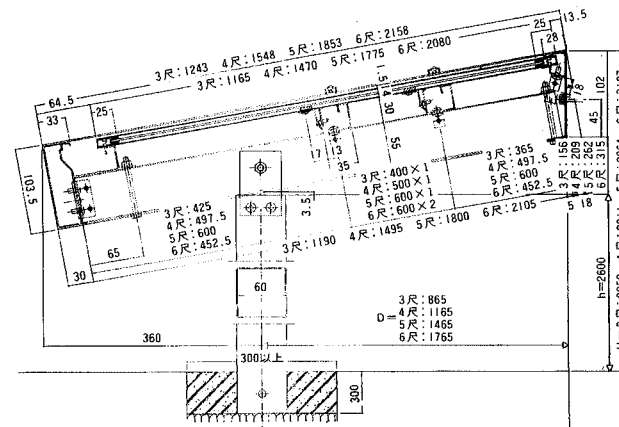
側板と屋根たて材のチリ寸法

間口	1間	1.5間	2間	2.5間	3間	3.5間	4間	4.5間	5間	5.5間	6間
F	9	4	3.5	9	6.5	6	5.5	9	8.5	8	7.5

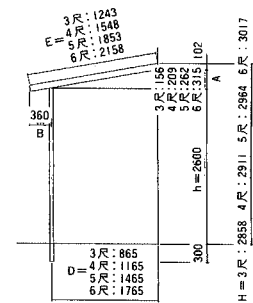
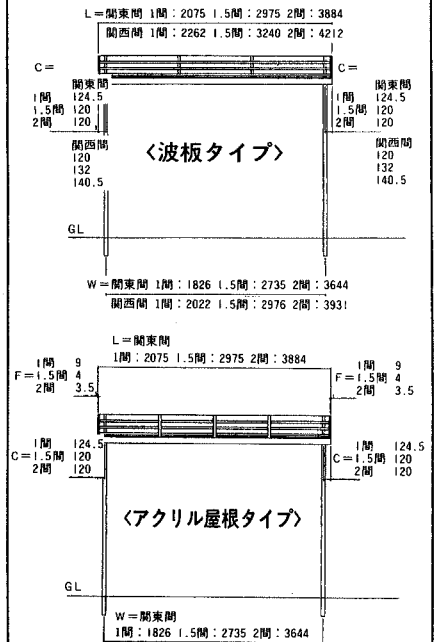
A-A断面図



B-B断面図



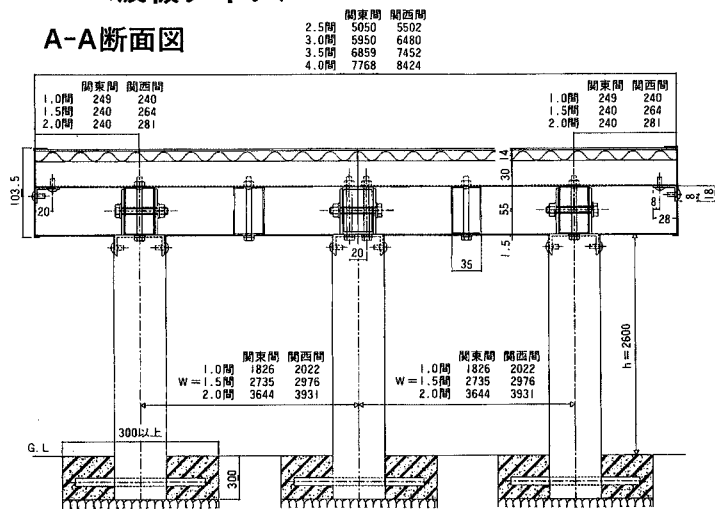
姿図



●連棟納まり図

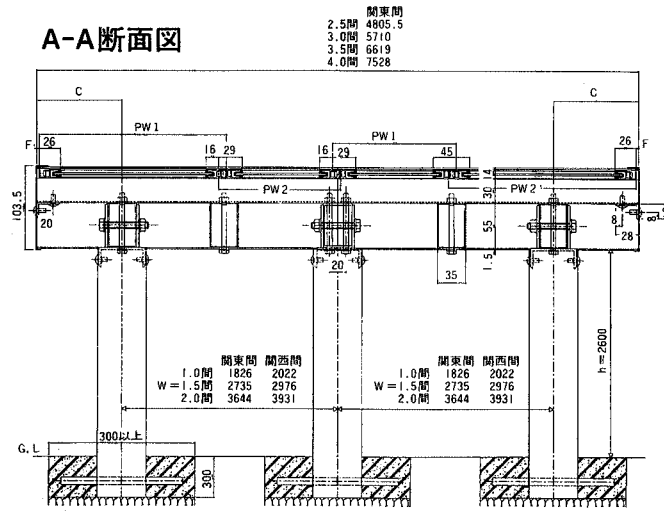
〈波板タイプ〉

A-A断面図

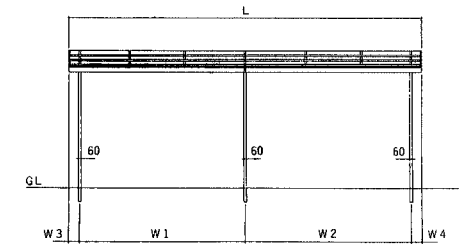


〈アクリル屋根タイプ〉

A-A断面図

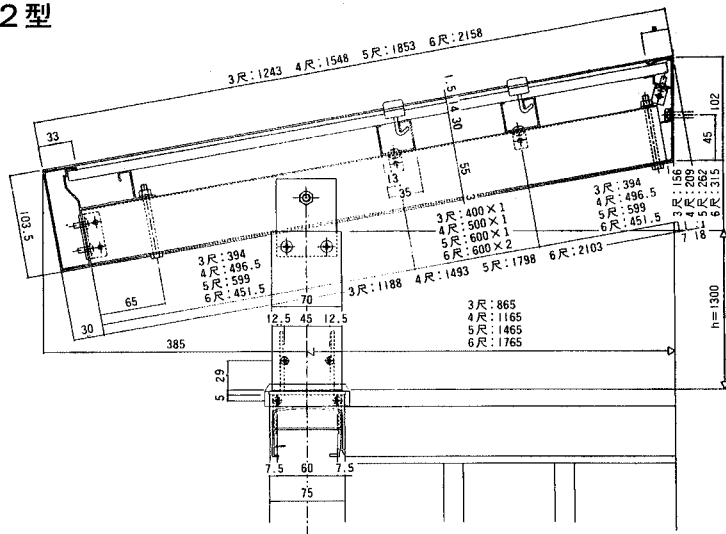


姿図

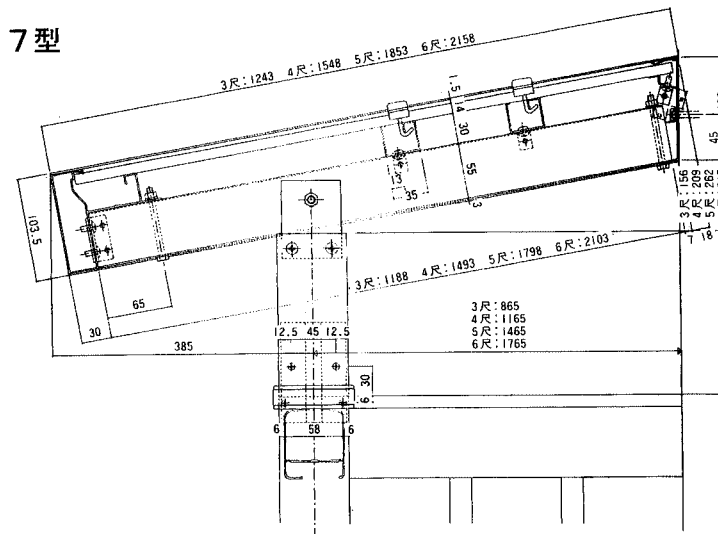


●バルコニー接続納まり図

2型



7型



梱包明細書

製品記号はこほく色で表示。

製品名称		製品記号	梱包内容								
柱	柱	CJTNP	柱 l =2900 2本	(セット部品 SE-1069-01)							
	長柱	CJTNP	柱 l =3500 2本	M8×55ボルト 2本	M8ナット 2ヶ	M8ワッシャー 4ヶ アンカー棒 2ヶ					
	間柱	CJTNRP	柱 l =2900 1本	(セット部品 SE-1069-02)							
	長間柱	CJTNLRP	柱 l =3500 1本	M8×55ボルト 1本	M8ナット 1ヶ	M8ワッシャー 2ヶ アンカー棒 1ヶ					
	接続柱(7型)	CJTNP7	柱 l =1300 2本	(セット部品 SE-1069-03)	M8×55ボルト 2本	M8ナット 2ヶ M8ワッシャー 4ヶ 柱ジョイナー 2ヶ 柱ジョイントキャップ 2ヶ ϕ 4×13テグビス 19本					
	接続間柱(7型)	CJTNP7	柱 l =1300 1本	(セット部品 SE-1069-04)	M8×55ボルト 1本	M8ナット 1ヶ M8ワッシャー 2ヶ 柱ジョイナー 1ヶ 柱ジョイントキャップ 1ヶ ϕ 4×13テグビス 10本					
	接続柱(2型)	CJTNP2	柱 l =1300 2本	(セット部品 SE-1069-05)	M8×55ボルト 2本	M8ナット 2ヶ M8ワッシャー 4ヶ 柱ジョイナー 2ヶ 柱ジョイントキャップ 2ヶ ϕ 4×25ナベタッピン2種ガイド付 16本 M4ワッシャー 16ヶ					
	接続間柱(2型)	CJTNP2	柱 l =1300 1本	(セット部品 SE-1069-06)	M8×55ボルト 1本	M8ナット 1ヶ M8ワッシャー 2ヶ 柱ジョイナー 1ヶ 柱ジョイントキャップ 1ヶ ϕ 4×25ナベタッピン2種ガイド付 8本 M4ワッシャー 8ヶ					
横 部 材 (単 体 及 び 2 連 結 用)	東 東 間 西 間	1間×3~5R	CJTNY105	前枠 l =2075 1本 野縁 l =2075 2本	垂木掛け l =2075 1本	(セット部品 SE-1069-07)	コーチスクリュー ϕ 6×70 3本	M6ワッシャー 3ヶ			
			CJTNY105W	前枠 l =2262 1本 野縁 l =2262 2本	垂木掛け l =2262 1本		ϕ 5×35ナベタッピン2種 7本	孔フサギシール 10ヶ	取付説明書 1セット		
		1間×6R	CJTNY106	前枠 l =2075 1本 野縁 l =2075 3本	垂木掛け l =2075 1本		(セット部品 SE-1069-08)	コーチスクリュー ϕ 6×70 3本	M6ワッシャー 3ヶ		
			CJTNY106W	前枠 l =2262 1本 野縁 l =2262 3本	垂木掛け l =2262 1本		ϕ 5×35ナベタッピン2種 11本	孔フサギシール 10ヶ	取付説明書 1セット		
		1.5間×3~5R	CJTNY155	前枠 l =2975 1本 野縁 l =2975 2本	垂木掛け l =2975 1本		(セット部品 SE-1069-09)	コーチスクリュー ϕ 6×70 4本	M6ワッシャー 4ヶ		
			CJTNY155W	前枠 l =3240 1本 野縁 l =3240 2本	垂木掛け l =3240 1本		ϕ 5×35ナベタッピン2種 7本	孔フサギシール 10ヶ	取付説明書 1セット		
	1.5間×6R	CJTNY156	前枠 l =2975 1本 野縁 l =2975 3本	垂木掛け l =2975 1本		(セット部品 SE-1069-10)	コーチスクリュー ϕ 6×70 4本	M6ワッシャー 4ヶ			
		CJTNY156W	前枠 l =3240 1本 野縁 l =3240 3本	垂木掛け l =3240 1本		ϕ 5×35ナベタッピン2種 11本	孔フサギシール 10ヶ	取付説明書 1セット			
	2間×3~5R	CJTNY205	前枠 l =3884 1本 野縁 l =3884 2本	垂木掛け l =3884 1本		(セット部品 SE-1069-11)	コーチスクリュー ϕ 6×70 5本	M6ワッシャー 5ヶ			
		CJTNY205W	前枠 l =4212 1本 野縁 l =4212 2本	垂木掛け l =4212 1本		ϕ 5×35ナベタッピン2種 10本	孔フサギシール 10ヶ	取付説明書 1セット			
	2間×6R	CJTNY206	前枠 l =3884 1本 野縁 l =3884 3本	垂木掛け l =3884 1本		(セット部品 SE-1069-12)	コーチスクリュー ϕ 6×70 5本	M6ワッシャー 5ヶ			
		CJTNY206W	前枠 l =4212 1本 野縁 l =4212 3本	垂木掛け l =4212 1本		ϕ 5×35ナベタッピン2種 14本	孔フサギシール 10ヶ	取付説明書 1セット			
	平 板 屋 根	1間×3~5R	CJTNY105A	前枠 l =2075 1本 野縁 l =2075 2本	垂木掛け l =2075 1本	(セット部品 SE-1070-07)	コーチスクリュー ϕ 6×70 3本	M6ワッシャー 3ヶ	ϕ 5×35ナベタッピン2種 7本	孔フサギシール 14ヶ	取付説明書 1セット
			CJTNY106A	前枠 l =2075 1本 野縁 l =2075 3本	垂木掛け l =2075 1本	(セット部品 SE-1070-08)	コーチスクリュー ϕ 6×70 3本	M6ワッシャー 3ヶ	ϕ 5×35ナベタッピン2種 10本	孔フサギシール 14ヶ	取付説明書 1セット
		1.5間×3~5R	CJTNY155A	前枠 l =2975 1本 野縁 l =2975 2本	垂木掛け l =2975 1本	(セット部品 SE-1070-09)	コーチスクリュー ϕ 6×70 4本	M6ワッシャー 4ヶ	ϕ 5×35ナベタッピン2種 10本	孔フサギシール 14ヶ	取付説明書 1セット
			CJTNY156A	前枠 l =2975 1本 野縁 l =2975 3本	垂木掛け l =2975 1本	(セット部品 SE-1070-10)	コーチスクリュー ϕ 6×70 4本	M6ワッシャー 4ヶ	ϕ 5×35ナベタッピン2種 14本	孔フサギシール 14ヶ	取付説明書 1セット
		2間×3~5R	CJTNY205A	前枠 l =3884 1本 野縁 l =3884 2本	垂木掛け l =3884 1本	(セット部品 SE-1070-11)	コーチスクリュー ϕ 6×70 5本	M6ワッシャー 5ヶ	ϕ 5×35ナベタッピン2種 12本	孔フサギシール 14ヶ	取付説明書 1セット
			CJTNY206A	前枠 l =3884 1本 野縁 l =3884 3本	垂木掛け l =3884 1本	(セット部品 SE-1070-12)	コーチスクリュー ϕ 6×70 5本	M6ワッシャー 5ヶ	ϕ 5×35ナベタッピン2種 17本	孔フサギシール 14ヶ	取付説明書 1セット
	横 部 材 (中 間 連 結 用)	東 東 間 西 間	1間×3~5R	CJTNR105	前枠 l =1826 1本 野縁 l =1826 2本	垂木掛け l =1826 1本	(セット部品 SE-1069-13)	コーチスクリュー ϕ 6×70 3本	M6ワッシャー 3ヶ	ϕ 5×35ナベタッピン2種 7本	
				CJTNR105W	前枠 l =2022 1本 野縁 l =2022 2本	垂木掛け l =2022 1本		ϕ 5×35ナベタッピン2種 7本			
			1間×6R	CJTNR106	前枠 l =1826 1本 野縁 l =1826 3本	垂木掛け l =1826 1本	(セット部品 SE-1069-14)	コーチスクリュー ϕ 6×70 3本	M6ワッシャー 3ヶ	ϕ 5×35ナベタッピン2種 11本	
				CJTNR106W	前枠 l =2022 1本 野縁 l =2022 3本	垂木掛け l =2022 1本		M6ワッシャー 3ヶ	ϕ 5×35ナベタッピン2種 11本		
			1.5間×3~5R	CJTNR155	前枠 l =2735 1本 野縁 l =2735 2本	垂木掛け l =2735 1本	(セット部品 SE-1069-15)	コーチスクリュー ϕ 6×70 4本	M6ワッシャー 4ヶ	ϕ 5×35ナベタッピン2種 7本	
				CJTNR155W	前枠 l =2976 1本 野縁 l =2976 2本	垂木掛け l =2976 1本		M6ワッシャー 4ヶ	ϕ 5×35ナベタッピン2種 7本		
1.5間×6R		CJTNR156	前枠 l =2735 1本 野縁 l =2735 3本	垂木掛け l =2735 1本	(セット部品 SE-1069-16)	コーチスクリュー ϕ 6×70 4本	M6ワッシャー 4ヶ	ϕ 5×35ナベタッピン2種 11本			
		CJTNR156W	前枠 l =2976 1本 野縁 l =2976 3本	垂木掛け l =2976 1本		M6ワッシャー 4ヶ	ϕ 5×35ナベタッピン2種 11本				
2間×3~5R		CJTNR205	前枠 l =3644 1本 野縁 l =3644 2本	垂木掛け l =3644 1本	(セット部品 SE-1069-17)	コーチスクリュー ϕ 6×70 5本	M6ワッシャー 5ヶ	ϕ 5×35ナベタッピン2種 10本			
		CJTNR205W	前枠 l =3931 1本 野縁 l =3931 2本	垂木掛け l =3931 1本		M6ワッシャー 5ヶ	ϕ 5×35ナベタッピン2種 10本				
2間×6R		CJTNR206	前枠 l =3644 1本 野縁 l =3644 3本	垂木掛け l =3644 1本	(セット部品 SE-1069-18)	コーチスクリュー ϕ 6×70 5本	M6ワッシャー 5ヶ	ϕ 5×35ナベタッピン2種 14本			
		CJTNR206W	前枠 l =3931 1本 野縁 l =3931 3本	垂木掛け l =3931 1本		M6ワッシャー 5ヶ	ϕ 5×35ナベタッピン2種 14本				
平 板 屋 根		1間×3~5R	CJTNR105A	前枠 l =1826 1本 野縁 l =1826 2本	垂木掛け l =1826 1本	(セット部品 SE-1070-13)	コーチスクリュー ϕ 6×70 3本	M6ワッシャー 3ヶ	ϕ 5×35ナベタッピン2種 7本		
			CJTNR106A	前枠 l =1826 1本 野縁 l =1826 3本	垂木掛け l =1826 1本	(セット部品 SE-1070-14)	コーチスクリュー ϕ 6×70 3本	M6ワッシャー 3ヶ	ϕ 5×35ナベタッピン2種 10本		
		1.5間×3~5R	CJTNR155A	前枠 l =2735 1本 野縁 l =2735 2本	垂木掛け l =2735 1本	(セット部品 SE-1070-15)	コーチスクリュー ϕ 6×70 4本	M6ワッシャー 4ヶ	ϕ 5×35ナベタッピン2種 10本		
			CJTNR156A	前枠 l =2735 1本 野縁 l =2735 3本	垂木掛け l =2735 1本	(セット部品 SE-1070-16)	コーチスクリュー ϕ 6×70 4本	M6ワッシャー 4ヶ	ϕ 5×35ナベタッピン2種 14本		
		2間×3~5R	CJTNR205A	前枠 l =3644 1本 野縁 l =3644 2本	垂木掛け l =3644 1本	(セット部品 SE-1070-17)	コーチスクリュー ϕ 6×70 5本	M6ワッシャー 5ヶ	ϕ 5×35ナベタッピン2種 12本		
			CJTNR206A	前枠 l =3644 1本 野縁 l =3644 3本	垂木掛け l =3644 1本	(セット部品 SE-1070-18)	コーチスクリュー ϕ 6×70 5本	M6ワッシャー 5ヶ	ϕ 5×35ナベタッピン2種 17本		

製品名称		製品記号	梱包内容		
縦 部 材	開 東 間 ・ 開 西 間 兼 用	1~1.5m×3R	CJTNT153	側 枠ℓ=1243 R.L各1本 柱固定垂木ℓ=1190 2本 垂 木ℓ=1190 1本	(セット部品 SE-1069-19) M6ナット 4ヶ M6ワッシャー 4ヶ M6ワッシャー(大) 4ヶ M6スプリングワッシャー 4ヶ φ5×12トラスタッピン3種 11本
		1~1.5m×4R	CJTNT154	側 枠ℓ=1548 R.L各1本 柱固定垂木ℓ=1495 2本 垂 木ℓ=1495 1本	(セット部品 SE-1069-21) M6×70ボルト 2本 M6ナット 2ヶ M6ワッシャー 2ヶ M6ワッシャー(大) 2ヶ M6スプリングワッシャー 2ヶ
		1~1.5m×5R	CJTNT155	側 枠ℓ=1853 R.L各1本 柱固定垂木ℓ=1800 2本 垂 木ℓ=1800 1本	(セット部品 SE-1069-20) M6×70ボルト 4本 M6ナット 4ヶ M6ワッシャー 4ヶ M6ワッシャー(大) 4ヶ M6スプリングワッシャー 4ヶ φ5×12トラスタッピン3種 13本
		1~1.5m×6R	CJTNT156	側 枠ℓ=2158 R.L各1本 柱固定垂木ℓ=2105 2本 垂 木ℓ=2105 1本	(セット部品 SE-1069-21) M6×70ボルト 2本 M6ナット 2ヶ M6ワッシャー 2ヶ (セット部品 SE-1069-21) M6×70ボルト 2本 M6ナット 2ヶ M6ワッシャー 2ヶ (セット部品 SE-1069-21) M6×70ボルト 2本 M6ナット 2ヶ M6ワッシャー 2ヶ M6スプリングワッシャー 2ヶ
		2m×3R	CJTNT203	側 枠ℓ=1243 R.L各1本 柱固定垂木ℓ=1190 2本 垂 木ℓ=1190 2本	(セット部品 SE-1069-19) M6×70ボルト 4本 M6ナット 4ヶ M6ワッシャー(大) 4ヶ M6スプリングワッシャー 4ヶ φ5×12トラスタッピン3種 11本
		2m×4R	CJTNT204	側 枠ℓ=1548 R.L各1本 柱固定垂木ℓ=1495 2本 垂 木ℓ=1495 2本	(セット部品 SE-1069-22) M6×70ボルト 4本 M6ナット 4ヶ M6ワッシャー 4ヶ M6ワッシャー(大) 4ヶ M6スプリングワッシャー 4ヶ
		2m×5R	CJTNT205	側 枠ℓ=1853 R.L各1本 柱固定垂木ℓ=1800 2本 垂 木ℓ=1800 2本	(セット部品 SE-1069-20) M6×70ボルト 4本 M6ナット 4ヶ M6ワッシャー 4ヶ M6ワッシャー(大) 4ヶ M6スプリングワッシャー 4ヶ φ5×12トラスタッピン3種 13本
		2m×6R	CJTNT206	側 枠ℓ=2158 R.L各1本 柱固定垂木ℓ=2105 2本 垂 木ℓ=2105 2本	(セット部品 SE-1069-21) M6×70ボルト 4本 M6ナット 4ヶ M6ワッシャー 4ヶ (セット部品 SE-1069-22) M6×70ボルト 4本 M6ナット 4ヶ M6ワッシャー 4ヶ M6ワッシャー(大) 4ヶ M6スプリングワッシャー 4ヶ
	平 板 屋 根	1~2m×3R	CJTNT253	側 枠ℓ=1243 R.L各1本 柱固定垂木ℓ=1190 2本 垂 木ℓ=1190 3本	(セット部品 SE-1069-19) M6×70ボルト 4本 M6ナット 4ヶ M6ワッシャー 4ヶ M6ワッシャー(大) 4ヶ M6スプリングワッシャー 4ヶ φ5×12トラスタッピン3種 11本
		1~2m×4R	CJTNT254	側 枠ℓ=1548 R.L各1本 柱固定垂木ℓ=1495 2本 垂 木ℓ=1495 3本	(セット部品 SE-1069-21) M6×70ボルト 2本 M6ナット 2ヶ M6ワッシャー 2ヶ M6ワッシャー(大) 2ヶ M6スプリングワッシャー 2ヶ
		1~2m×5R	CJTNT255	側 枠ℓ=1853 R.L各1本 柱固定垂木ℓ=1800 2本 垂 木ℓ=1800 3本	(セット部品 SE-1069-22) M6×70ボルト 4本 M6ナット 4ヶ M6ワッシャー 4ヶ M6ワッシャー(大) 4ヶ M6スプリングワッシャー 4ヶ
		1~2m×6R	CJTNT256	側 枠ℓ=2158 R.L各1本 柱固定垂木ℓ=2105 2本 垂 木ℓ=2105 3本	(セット部品 SE-1069-20) M6×70ボルト 4本 M6ナット 4ヶ M6ワッシャー 4ヶ M6ワッシャー(大) 4ヶ M6スプリングワッシャー 4ヶ φ5×12トラスタッピン3種 13本 (セット部品 SE-1069-21) M6×70ボルト 2本 M6ナット 2ヶ M6ワッシャー 2ヶ M6ワッシャー(大) 2ヶ M6スプリングワッシャー 2ヶ (セット部品 SE-1069-22) M6×70ボルト 4本 M6ナット 4ヶ M6ワッシャー 4ヶ M6ワッシャー(大) 4ヶ M6スプリングワッシャー 4ヶ
縦 部 材 (連 結 用)	開 東 間 ・ 開 西 間 兼 用	1~1.5m×3R	CJTNA153	柱固定垂木ℓ=1190 1本 垂 木ℓ=1190 1本	(セット部品 SE-1069-21) (セット部品 SE-1069-23)
		1~1.5m×4R	CJTNA154	柱固定垂木ℓ=1495 1本 垂 木ℓ=1495 1本	M6×70ボルト 2本 M6ナット 2ヶ M6×70ボルト 4本
		1~1.5m×5R	CJTNA155	柱固定垂木ℓ=1800 1本 垂 木ℓ=1800 1本	M6ワッシャー(大) 2ヶ M6ワッシャー 2ヶ M6ナット 4ヶ
		1~1.5m×6R	CJTNA156	柱固定垂木ℓ=2105 1本 垂 木ℓ=2105 1本	M6スプリングワッシャー 2ヶ M6ワッシャー 8ヶ
		2m×3R	CJTNA203	柱固定垂木ℓ=1190 1本 垂 木ℓ=1190 2本	(セット部品 SE-1069-22) M6スプリングワッシャー 4ヶ
		2m×4R	CJTNA204	柱固定垂木ℓ=1495 1本 垂 木ℓ=1495 2本	M6×70ボルト 4本 M6ナット 4ヶ φ4×12トラスタッピン3種 6本
		2m×5R	CJTNA205	柱固定垂木ℓ=1800 1本 垂 木ℓ=1800 2本	M6ワッシャー(大) 4ヶ M6ワッシャー 4ヶ 雨樋カバー 1ヶ
		2m×6R	CJTNA206	柱固定垂木ℓ=2105 1本 垂 木ℓ=2105 2本	M6スプリングワッシャー 4ヶ 雨樋カバーシラー 1ヶ
	平 板 屋 根	1~2m×3R	CJTNA253	柱固定垂木ℓ=1190 1本 垂 木ℓ=1190 3本	(セット部品 SE-1069-21) M6×70ボルト 2本 M6ナット 2ヶ M6ワッシャー(大) 2ヶ M6ナット 2ヶ M6ワッシャー(大) 2ヶ 水抜孔フサギ 1ヶ
		1~2m×4R	CJTNA254	柱固定垂木ℓ=1495 1本 垂 木ℓ=1495 3本	M6ワッシャー 2ヶ M6スプリングワッシャー 2ヶ 落し口パッキン 1ヶ
平 板 屋 根 材	備 部 用 (同 右 側)	3R	CJTNBSY3	上下葺ℓ=982 2本 中葺(裏)ℓ=1018 2本 中葺(表)ℓ=1007 2本 縦葺(B)ℓ=1165 R.L各1本	(セット部品 SE-1073-01) 屋根補強金具 2ヶ M4×10ビス 2本
		4R	CJTNBSY4	上下葺ℓ=982 2本 中葺(裏)ℓ=1018 2本 中葺(表)ℓ=1007 2本 縦葺(B)ℓ=1470 R.L各1本	φ4×13テックビス 7本
		5R	CJTNBSY5	上下葺ℓ=982 2本 中葺(裏)ℓ=1018 2本 中葺(表)ℓ=1007 2本 縦葺(B)ℓ=1775 R.L各1本	(セット部品 SE-1073-02) 屋根補強金具 2ヶ M4×10ビス 2本 φ4×13テックビス 11本
		6R	CJTNBSY6	上下葺ℓ=982 2本 中葺(裏)ℓ=1018 2本 中葺(表)ℓ=1007 2本 縦葺(B)ℓ=2080 R.L各1本	(セット部品 SE-1073-01) 屋根補強金具 2ヶ M4×10ビス 2本 φ4×13テックビス 7本
		3R	CJTNBSZ3	上下葺ℓ=982 2本 中葺(裏)ℓ=1018 1本 中葺(表)ℓ=1007 1本 縦葺(A)左.(B)右ℓ=1165 各1本	(セット部品 SE-1073-01) 屋根補強金具 2ヶ M4×10ビス 2本
		4R	CJTNBSZ4	上下葺ℓ=982 2本 中葺(裏)ℓ=1018 1本 中葺(表)ℓ=1007 1本 縦葺(A)左.(B)右ℓ=1470 各1本	φ4×13テックビス 7本
	中 間 用 X	3R	CJTNBMX3	上下葺ℓ=982 2本 中葺(裏)ℓ=1018 1本 中葺(表)ℓ=1007 1本 縦葺(A)左.(B)右ℓ=1165 各1本	(セット部品 SE-1073-01) 屋根補強金具 2ヶ M4×10ビス 2本
		4R	CJTNBMX4	上下葺ℓ=982 2本 中葺(裏)ℓ=1018 1本 中葺(表)ℓ=1007 1本 縦葺(A)左.(B)右ℓ=1470 各1本	φ4×13テックビス 7本
		5R	CJTNBMX5	上下葺ℓ=982 2本 中葺(裏)ℓ=1018 1本 中葺(表)ℓ=1007 1本 縦葺(A)左.(B)右ℓ=1775 各1本	(セット部品 SE-1073-02) 屋根補強金具 2ヶ M4×10ビス 2本 φ4×13テックビス 11本
		6R	CJTNBMX6	上下葺ℓ=982 2本 中葺(裏)ℓ=1018 2本 中葺(表)ℓ=1007 2本 縦葺(A)左.(B)右ℓ=2080 各1本	(セット部品 SE-1073-01) 屋根補強金具 2ヶ M4×10ビス 2本 φ4×13テックビス 7本
中 間 用 Z	3R	CJTNBMZ3	上下葺ℓ=867 2本 中葺(裏)ℓ=903 2本 中葺(表)ℓ=892 2本 縦葺(A)ℓ=1165 R.L各1本	(セット部品 SE-1073-01) 屋根補強金具 2ヶ M4×10ビス 2本	
	4R	CJTNBMZ4	上下葺ℓ=867 2本 中葺(裏)ℓ=903 2本 中葺(表)ℓ=892 2本 縦葺(A)ℓ=1470 R.L各1本	φ4×13テックビス 7本	
	5R	CJTNBMZ5	上下葺ℓ=867 2本 中葺(裏)ℓ=903 2本 中葺(表)ℓ=892 2本 縦葺(A)ℓ=1775 R.L各1本	(セット部品 SE-1073-02) 屋根補強金具 2ヶ M4×10ビス 2本 φ4×13テックビス 11本	
	6R	CJTNBMZ6	上下葺ℓ=867 2本 中葺(裏)ℓ=903 3本 中葺(表)ℓ=892 3本 縦葺(A)左.(B)右ℓ=2080 各1本	(セット部品 SE-1073-01) 屋根補強金具 2ヶ M4×10ビス 2本 φ4×13テックビス 7本	
雨 樋	縦 樋	CJAAT27	縦 樋ℓ=2700×1本		
		CJAAT30	縦 樋ℓ=3000×1本		
		CJAAT35	縦 樋ℓ=3500×1本		
	部 品 箱	CJAABOX2	落し口 1ヶ 落し口パッキン 1ヶ 75°エルボ 1ヶ 固定バンドA 4ヶ 85°エルボ 2ヶ 固定バンドB 4ヶ 縦樋ソケット 1ヶ φ4.1×45木ビス 4本 接着剤 1ヶ φ4×16テックビス 7本 取付説明書 1ヶ		
	85°エルボセット	CJAABOX11	85°エルボ 10ヶ		
固定バンドセット	CJAABOX12	固定バンドA 10ヶ 固定バンドB 10ヶ 縦樋ソケット 3ヶ φ4×16テックビス 10本			
水密パッキン	AJTN28	水密パッキン 4.5m (15×20) 1ヶ			