

ピュアーテラス (4型)

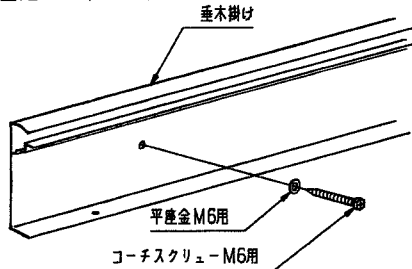
取説番号 ME-1060

改-1

1. 垂木掛けの取付け

- ① テラス取付け位置を確認してから取付面に墨を打ち電気ドリルで壁面に取付け孔φ4.5を明けコーチスクリューで取付けて下さい。

(注意) ・壁面に明けた下孔には必ずコーキング剤を充てんして下さい。
・建物への取付けは必ず柱、固柱、胴差などに固定して下さい。

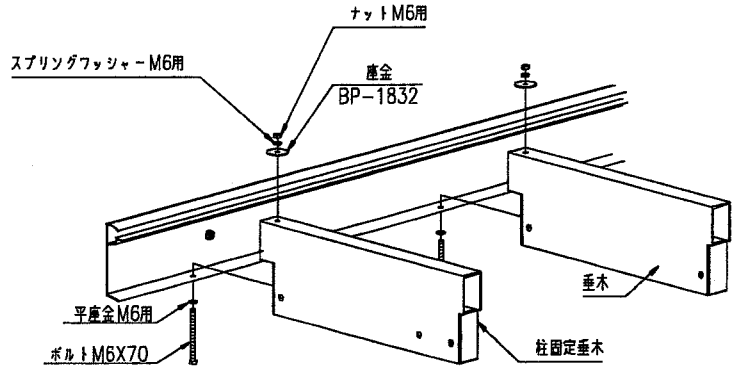


・風雨の強い所に取付ける場合は水密パッキンをたる木掛け溝に差し込んでください(AJTNS2B)。

2. 柱固定垂木の取付け

- ① 垂木掛けに柱固定垂木を取付けて下さい。

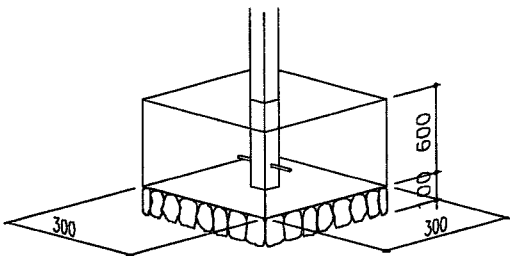
(注意) ・座金は垂木へこみ防止部品ですので必ず使用して下さい。



3. 基礎の施工

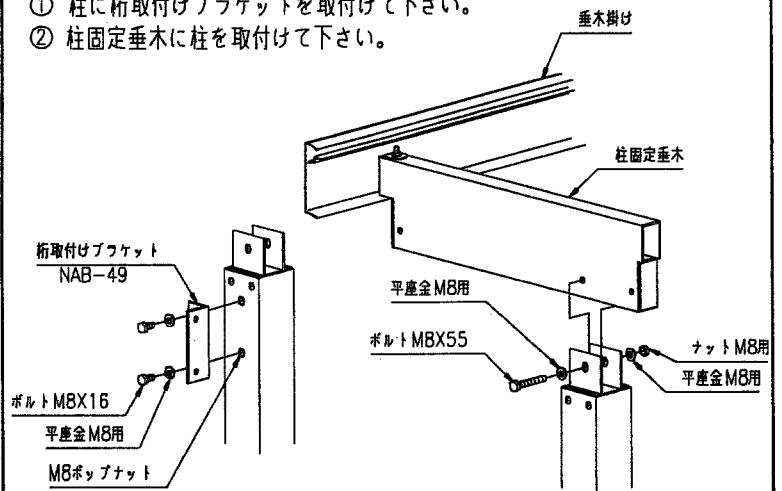
- ① コンクリート施工は骨組完了後に行なって下さい。
② 柱の固定位置は基本納まり図を参照して下さい。
③ 必ず柱アンカー棒を使用して下さい。

(注意) ・地下埋設物に影響を及ぼさない様に考慮してください。
・海砂を使用するときは十分水洗いした物を使用してください。



4. 柱の取付け

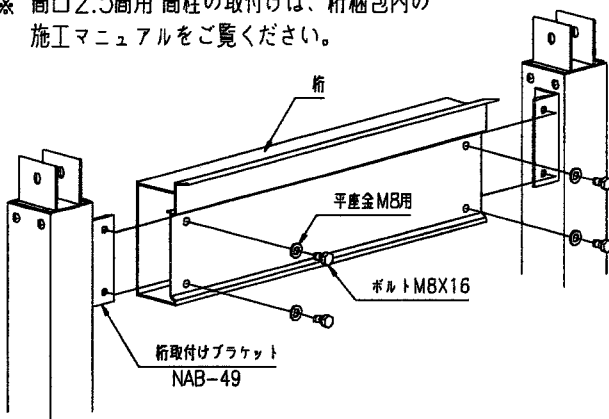
- ① 柱に桁取付けブラケットを取付けて下さい。
② 柱固定垂木に柱を取付けて下さい。



5. 桁の取付け

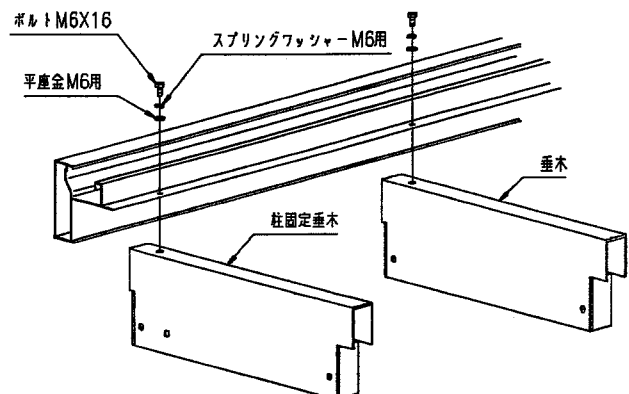
- ① 柱に桁を取付けて下さい。

※ 間口2.5周用 固柱の取付けは、桁梱包内の施工マニュアルをご覧ください。



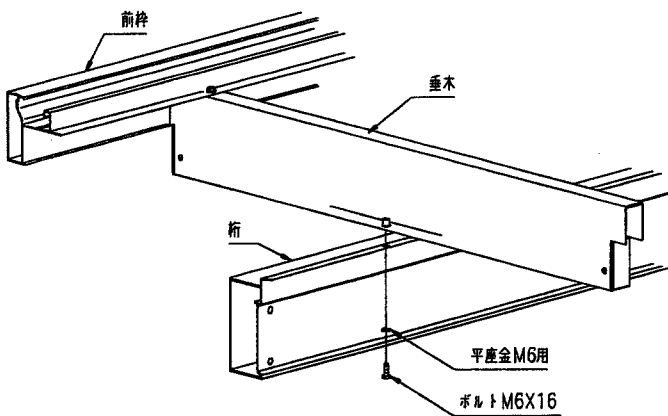
7. 前枠の取付け

- ① 柱固定垂木に前枠を取付けて下さい。



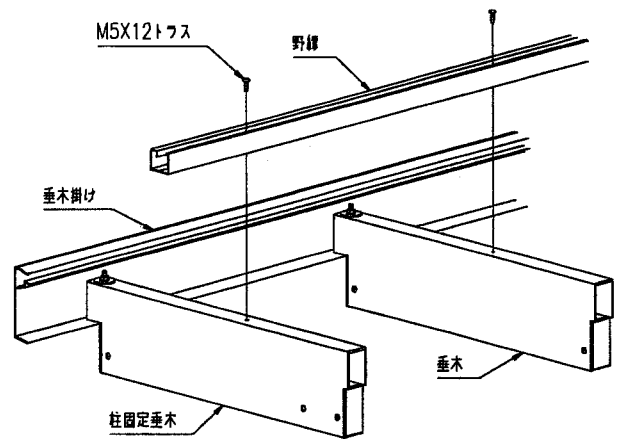
8. 桁の取付け

- ① 垂木に桁を取付けて下さい。



9. 野縁の取付け

- ① 垂木に野縁を取付けて下さい。

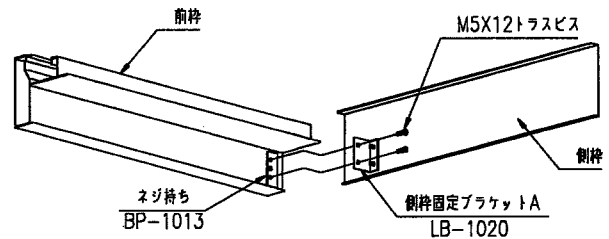
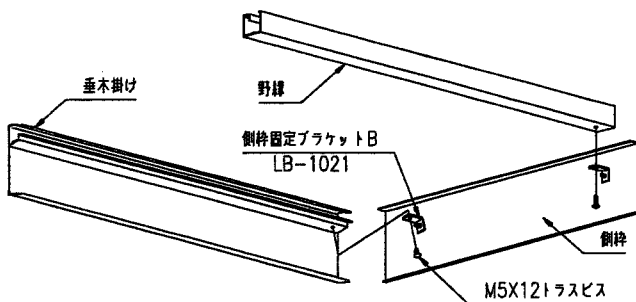


10. 側枠の取付け

- ① 各部材の下面にブラケットを当てて下さい。

(注意) ・側枠には左右がありますので注意して下さい。
・野縁の中にブラケットを差込まないで下さい。

- ② 野縁に側枠を取付けて下さい。
- ③ 垂木掛け及び前枠に側枠を取付けて下さい。



11. コーキング

- ① 垂木掛け上端と壁面にコーキング剤を充て込んで下さい。

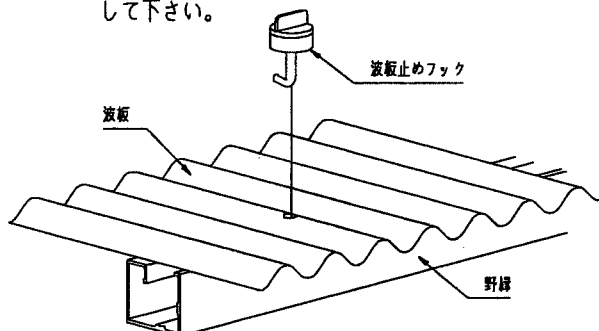
12. 柱の固定

- ① 柱、前枠の垂直、水平及び屋根角度を確認のうえコンクリート施工して下さい。

13. 面材(波板)の取付け

- ① 波板を垂木掛けに差込んで下さい。
- ② 波板をわん曲にして前枠に差込んで下さい。
- ③ 波板止めフックの取付け位置にドリル(7~8mm)で孔明けして下さい。
(野縁1本に対して波板1枚当たり4ヶ所...≒200mmピッチ)
- ④ 波板止めフックを波板の孔に差込み、90°回転させて野縁と固定して下さい。

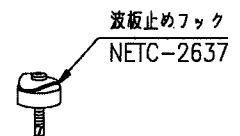
(注意) ・波板の重ね代は2山以上にして下さい。
・垂木以外の所には乗らないで下さい。
・波板は32波のJIS規格品を使用し、フックで固定して下さい。



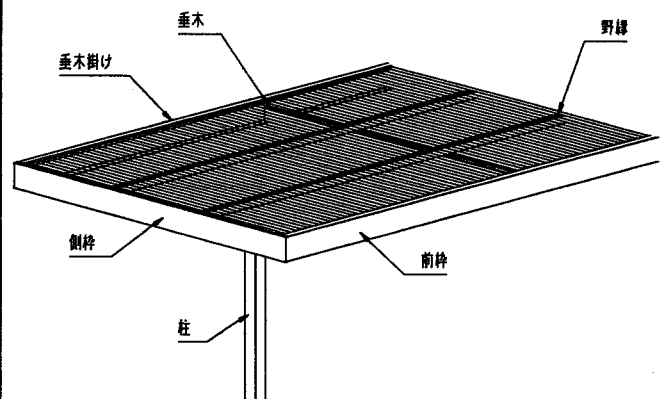
波板4枚重ね部分

- ① 型材のくる部分に直接止めて下さい。

(注意) ・締め過ぎに注意して下さい。



14. 各部の名称



■各部分の説明

連棟の組立

① 部材の加工

＜2連棟の加工＞

◎前枠・野縁

- ・連結側より10mmとD寸法の位置に孔明けして下さい。

◎桁

- ・垂木取付け孔(φ7)は既存孔よりA寸法側枠側になります。

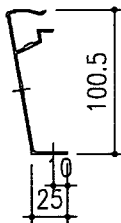
◎垂木掛け

- ・躯体取付け孔と連結側より10mmとD寸法の位置に孔明けして下さい。

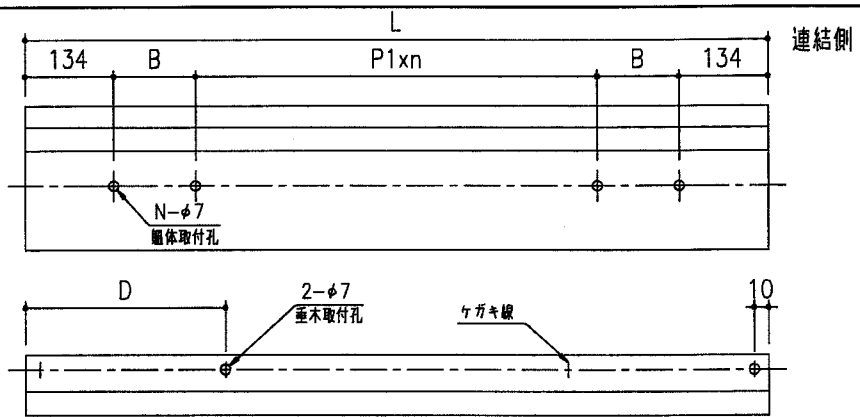
(注意)・規格品は関西周で加工されてます。関東間に取付ける場合は端部を切断して垂木取付け孔を明けて下さい。

関西周	周口	A	D	L				P2xn
				垂木掛け	前枠	野縁	桁	
	1.5周	132	264	3240	3240	3240	2906	992x1
	2.0周	140.5	281	4212	4212	4212	3861	983x2
	2.5周	122	244	5242	5242	5242	4928	998x3

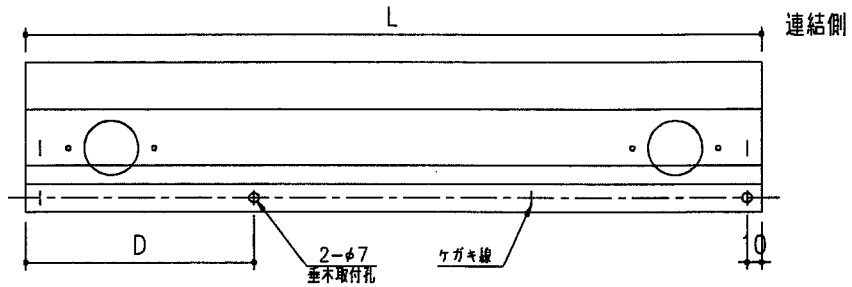
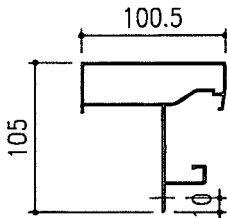
垂木掛け



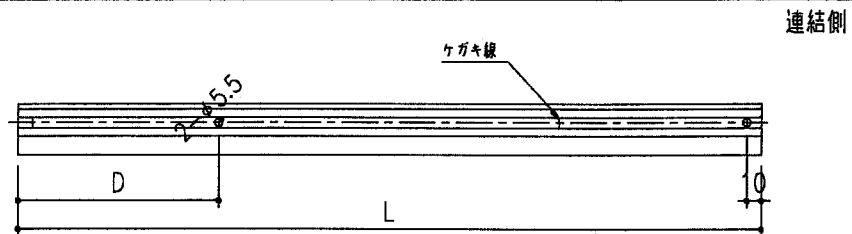
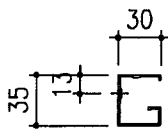
関西周	周口	L	P1xn	N	B
1.5周	132	3240	990x1	2	991
2.0周	140.5	4212	990x2	3	982
2.5周	122	5242	990x3	4	1002



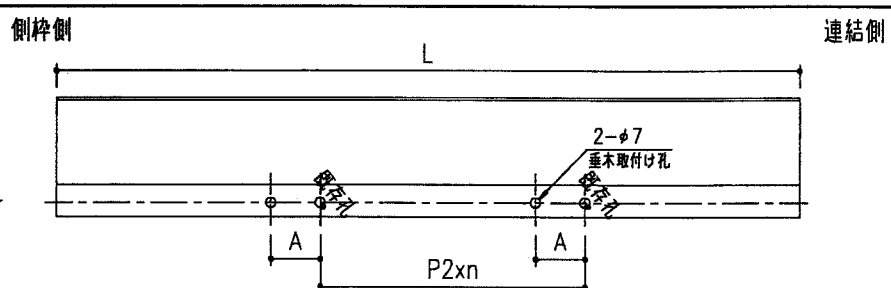
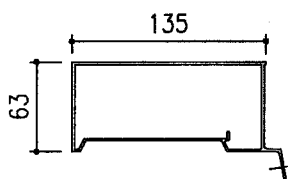
前枠



野縁



桁



〈3連棟の加工〉

◎前枠・野縁

- ・両端部をC寸法切断し、端部より10mmの位置に孔明けして下さい。

◎桁

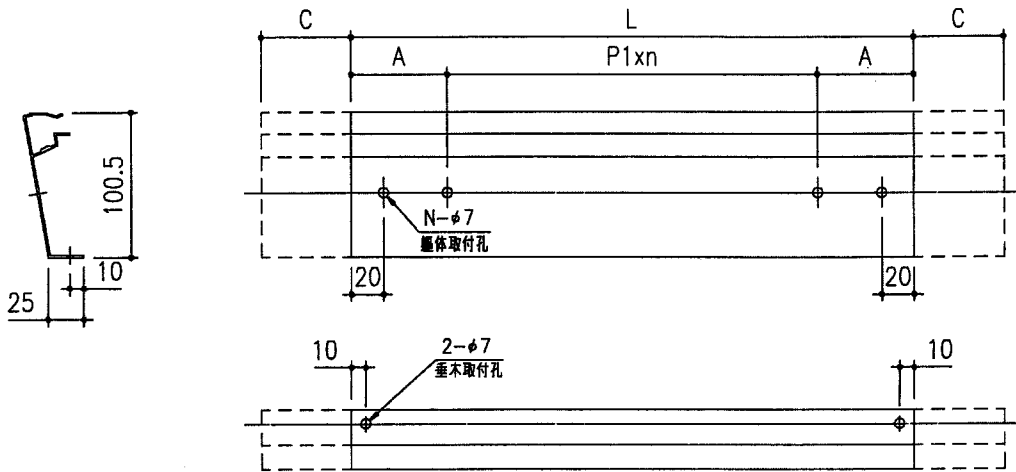
- ・規格品そのまま使用します。

◎垂木掛け

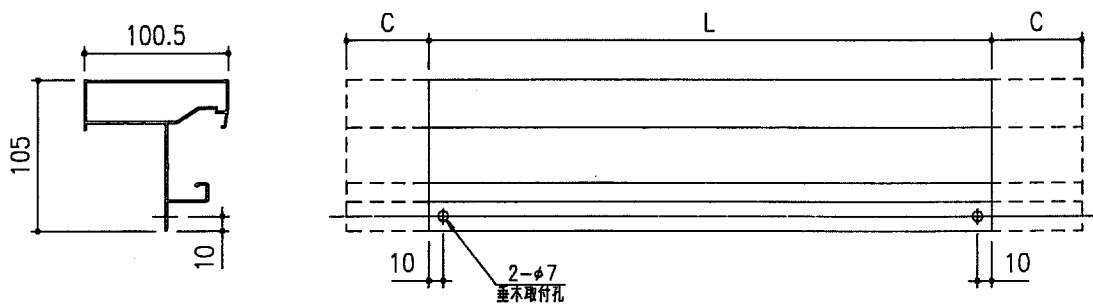
- ・両端部をC寸法切断し、躯体取付孔と端部より10mmの位置に孔明けして下さい。

	周口	L	P1xn	N	C	A
関西周	1.5周	2976	990x1	4	132	993
	2.0周	3931	990x2	5	140.5	975.5
	2.5周	4998	990x3	6	122	1014

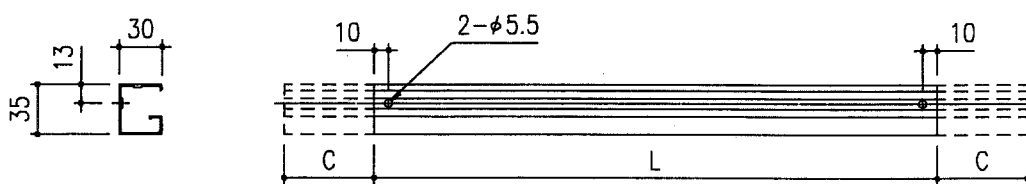
垂木掛け



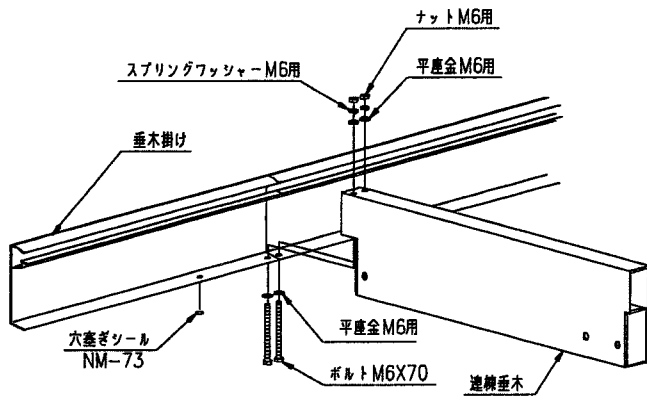
前枠



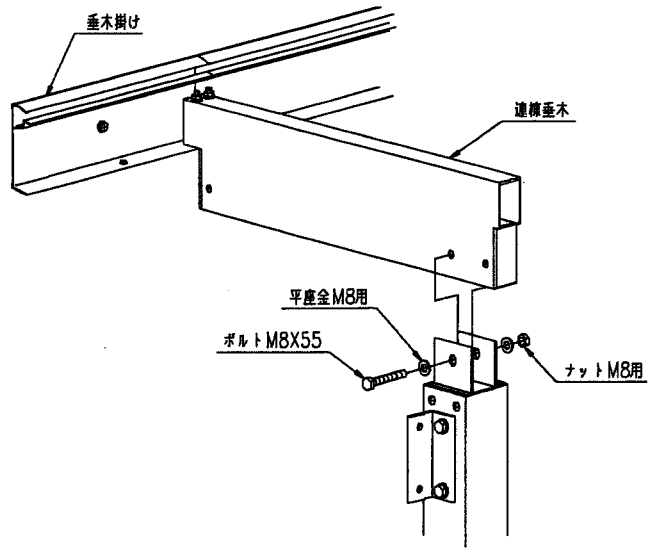
野縁



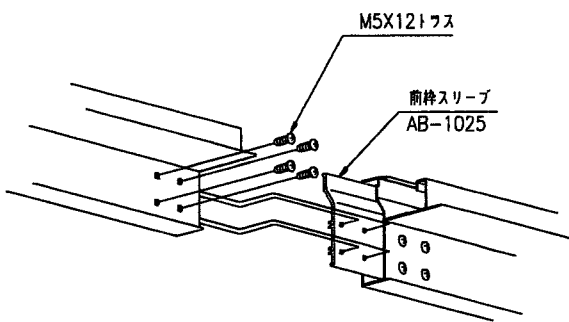
② 垂木掛けに連棟垂木を取付けて下さい。



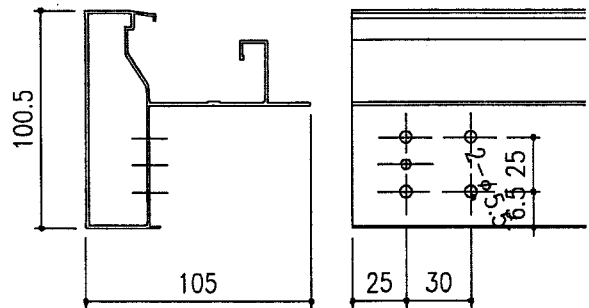
③ 連棟垂木に間柱を取付けて下さい。



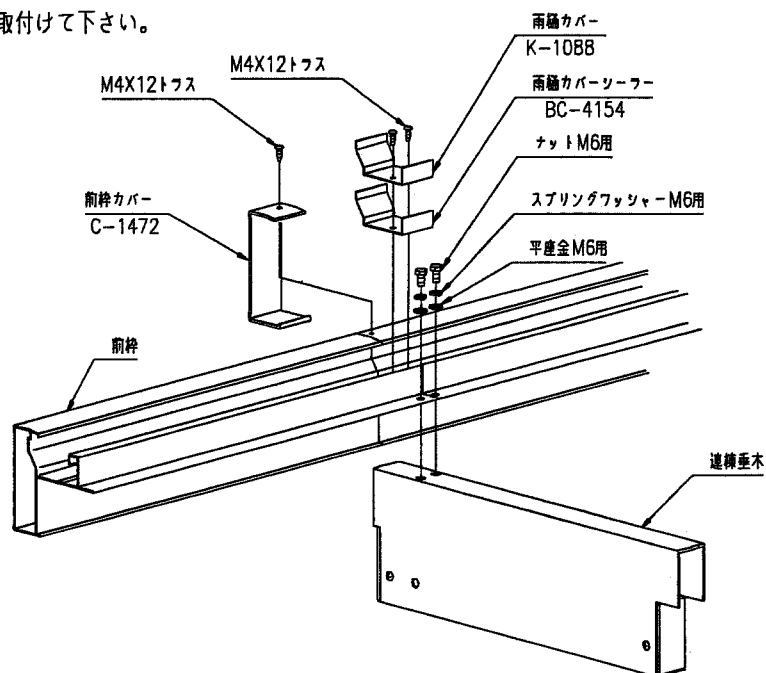
④ 前枠にジョイントスリーブを取付けて下さい。



<加工>



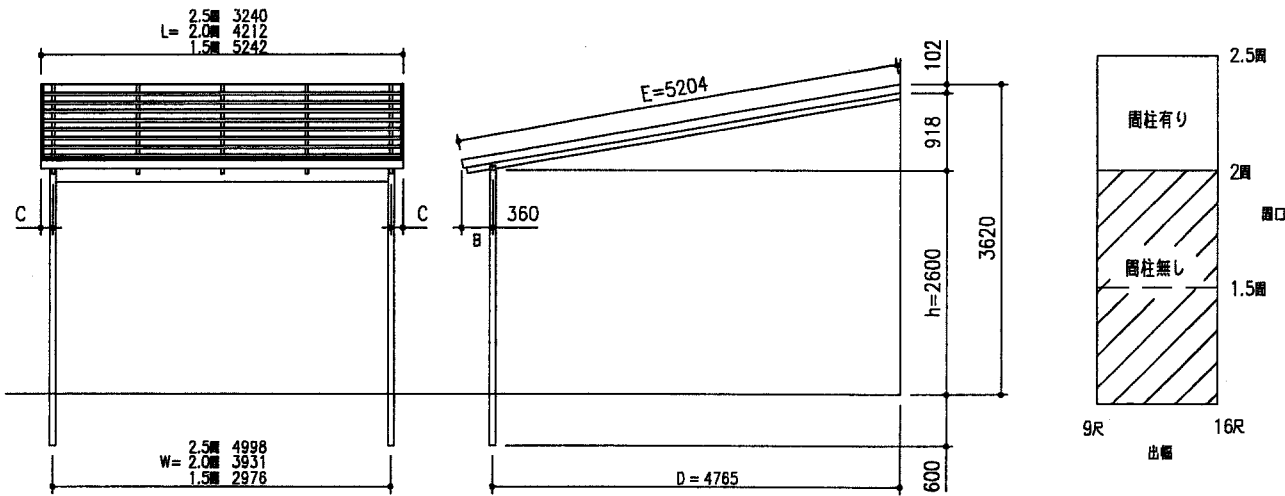
⑤ 前枠に連結用部品を取付けて下さい。



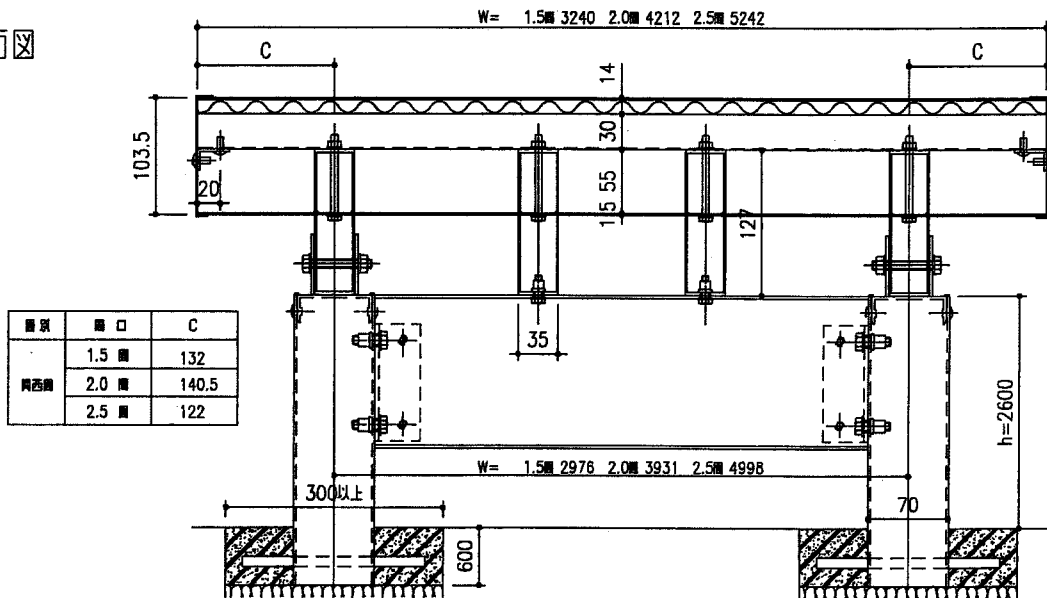
■各部分の説明

単体納まり図 姿図

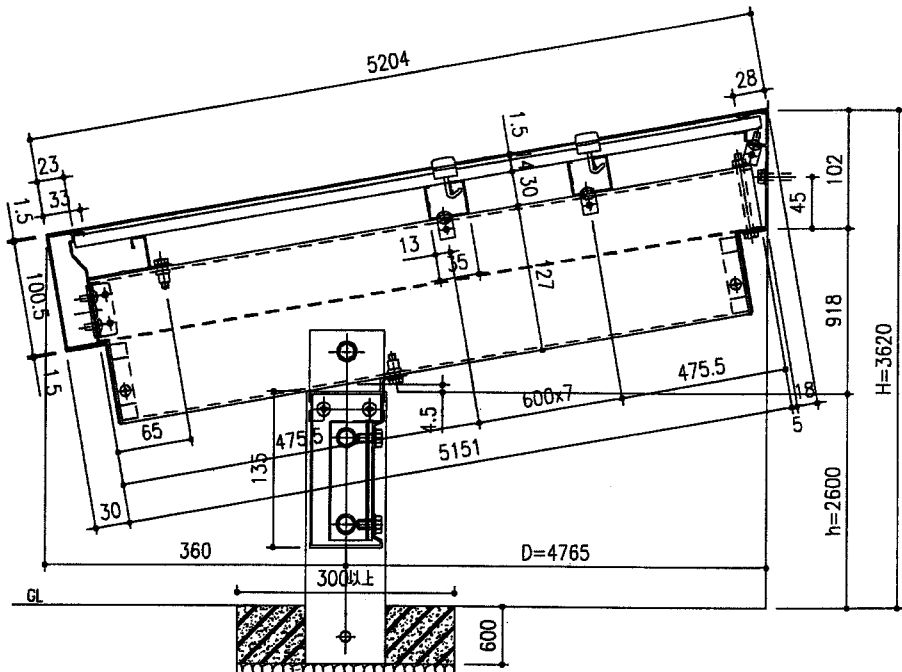
■ 強度限界表



縦断面図

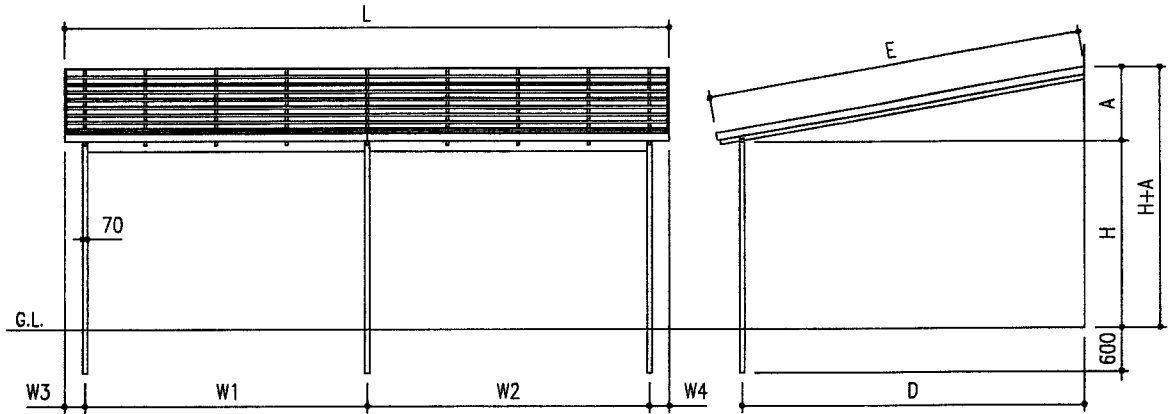


横断面図

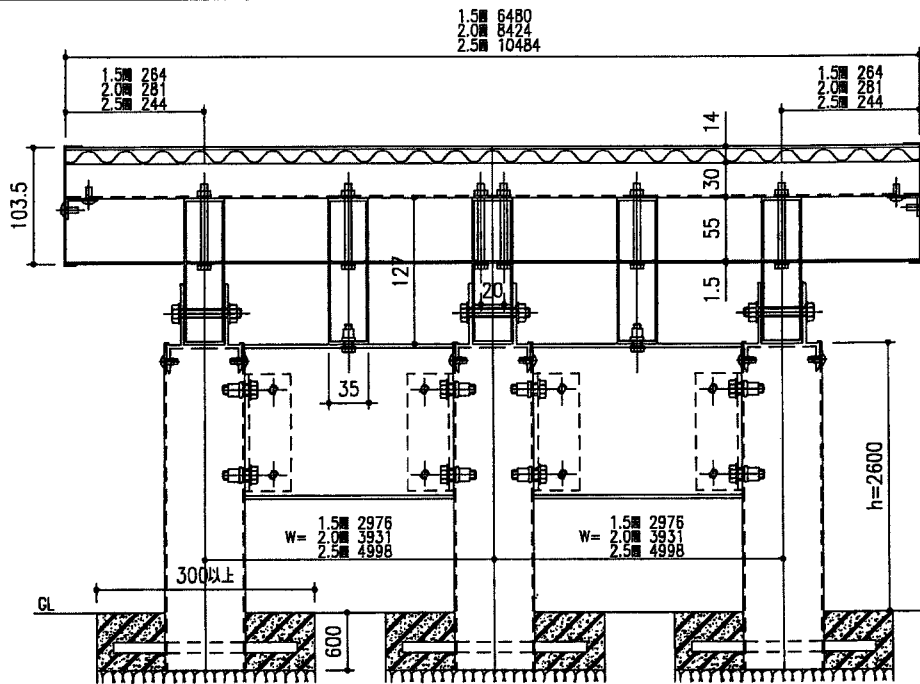


連棟納まり図

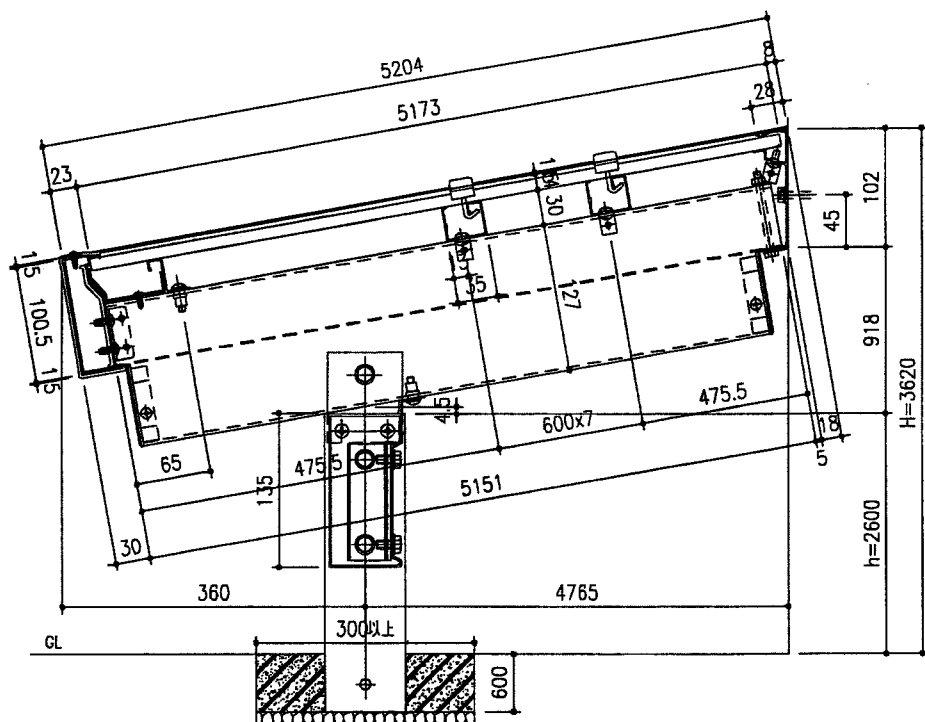
姿図



縦断面図



横断面図



■ 梱包内明細

製品記号はこはく色で表示。

製品名称		製品記号	梱包内容	
柱	柱	CJTNP5	柱 $l=3200$ 2本	(セット部品 SE-1070-01) 桁取付ブラケット 2ヶ M8×20ボルト 4本
	長柱	CJTNLPS	柱 $l=3800$ 2本	M8×55ボルト 2本 M8ナット 2ヶ M8ワッシャー 8ヶ アンカー棒 2本
	間柱	CJTNRPS	柱 $l=3200$ 1本	(セット部品 SE-1070-02) 桁取付ブラケット 2ヶ M8×20ボルト 4本
	長間柱	CJTNLRPS	柱 $l=3800$ 1本	M8×55ボルト 1本 M8ナット 1ヶ M8ワッシャー 6ヶ アンカー棒 1本
横部材	間西間	1.5間×16尺	CJTNY15ZW	前枠 $l=3240$ 1本 野縁 $l=3240$ 8本 垂木掛け $l=3240$ 1本 (セット部品 SE-1072-01) コーチスクリュー- $\phi 6 \times 70$ 4本 M6ワッシャー 4ヶ 波板止めフック 7ヶ 孔フサギシール 22ヶ 取付説明書 1セット $\phi 5 \times 35$ ナベタッピン2種 36本
		2間×16尺	CJTNY20ZW	前枠 $l=4212$ 1本 野縁 $l=4212$ 8本 垂木掛け $l=4212$ 1本 (セット部品 SE-1072-02) コーチスクリュー- $\phi 6 \times 70$ 5本 M6ワッシャー 5ヶ 波板止めフック 8ヶ 孔フサギシール 22ヶ 取付説明書 1セット $\phi 5 \times 35$ ナベタッピン2種 44本
		2.5間×16尺	CJTNY25ZW	前枠 $l=5242$ 1本 野縁 $l=5242$ 8本 垂木掛け $l=5242$ 1本 (セット部品 SE-1072-03) コーチスクリュー- $\phi 6 \times 70$ 6本 M6ワッシャー 6ヶ 波板止めフック 10ヶ 孔フサギシール 22ヶ 取付説明書 1セット $\phi 5 \times 35$ ナベタッピン2種 52本
桁	間西間	1.5間	CJTNK15W	桁 $l=2906$ 1本 (セット部品 SE-1071-04) M8×20ボルト 4本 M8ワッシャー 4ヶ
		2.0間	CJTNK20W	桁 $l=3861$ 1本
		2.5間	CJTNK25W	桁 $l=4920$ 1本 (セット部品 SE-1071-08) M8×20ボルト 4本 柱ブラケット 1ヶ $\phi 5 \times 12$ トラスタッピン3種 8ヶ M8ワッシャー 4ヶ 柱シーラー 1ヶ 施工マニュアル 1ヶ
縦部材	16尺	CJTNTZ	側枠 $l=5204$ R.L各1本 柱固定垂木 $l=5151$ 2本 (セット部品 SE-1072-04) M6×70ボルト 2本 M6ナット 2ヶ M6ワッシャー 4ヶ M6ワッシャー(大) 2ヶ M6×16ボルト 2本 $\phi 5 \times 12$ トラスタッピン3種 24本	
垂木	16尺(1本入)	CJTNTZ1	垂木 $l=5151$ 1本 (セット部品 SE-1072-05) M6×70ボルト 1本 M6ナット 1ヶ M6ワッシャー 3ヶ M6ワッシャー(大) 1ヶ M6×16ボルト 2本	
	16尺(2本入)	CJTNTZ2	垂木 $l=5151$ 2本 (セット部品 SE-1072-06) M6×70ボルト 2本 M6ナット 2ヶ M6ワッシャー 6ヶ M6ワッシャー(大) 2ヶ M6×16ボルト 4本	
連結垂木	16尺	CJTNRTZ	柱固定垂木 $l=5151$ 1本 (セット部品 SE-1072-07) M6×70ボルト 2本 M6ナット 2ヶ M6ワッシャー 6ヶ S4×12ト 4ヶ M6×16ボルト 2本 スプリングワッシャー-M6用 4ヶ 雨樋カバー 1ヶ 前枠連結カバー 1ヶ 水抜孔フサギ 1ヶ 落し口パッキン 1ヶ 雨樋カバーシーラー 2本 S4×12ト 2本 前枠スリーブ 1ヶ S5×12ト 8本	
雨樋	縦樋	CJAAT27	縦樋 $l=2700 \times 1$ 本	
		CJAAT30	縦樋 $l=3000 \times 1$ 本	
		CJAAT35	縦樋 $l=3500 \times 1$ 本	
	部品箱	CJAABOX2	落し口 1ヶ 落し口パッキン 1ヶ 75'エルボ 1ヶ 固定バンドA 4ヶ 85'エルボ 2ヶ 縦樋ソケット 1ヶ 固定バンドB 4ヶ $\phi 4.1 \times 45$ 木ビス 4本 接着剤 1ヶ $\phi 4 \times 16$ テックビス 7本 取付説明書 1ヶ	
	85'エルボセット	CJAABOX11	85'エルボ 10ヶ	
固定バンドセット	CJAABOX12	固定バンドA 10ヶ 固定バンドB 10ヶ 縦樋ソケット 3ヶ $\phi 4 \times 16$ テックビス 10本		
水密パッキン	AJTNS28	水密パッキン(15×20) 4.5M 1ヶ		