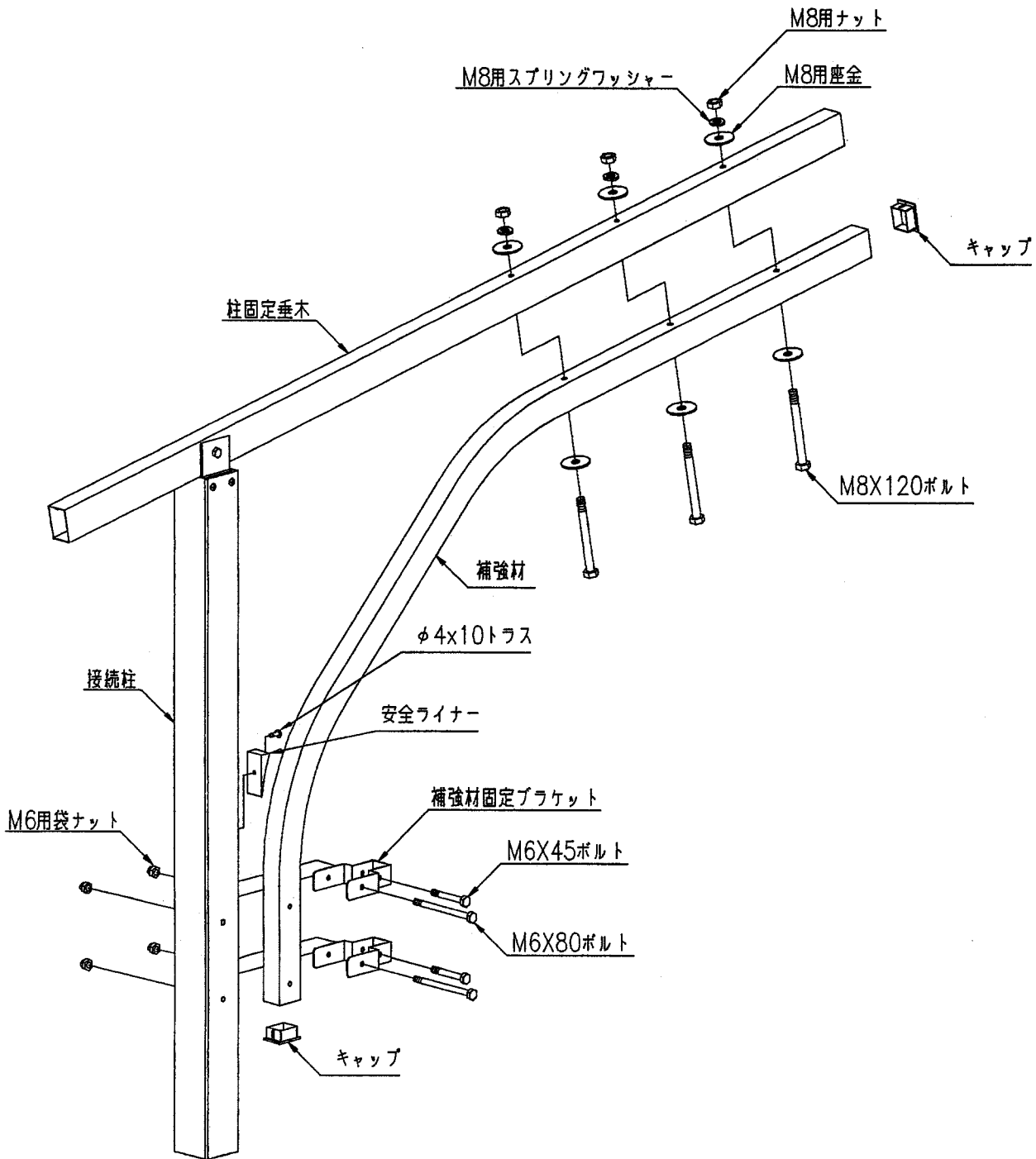


# テラス吹上補強材

取説番号 ME-1061

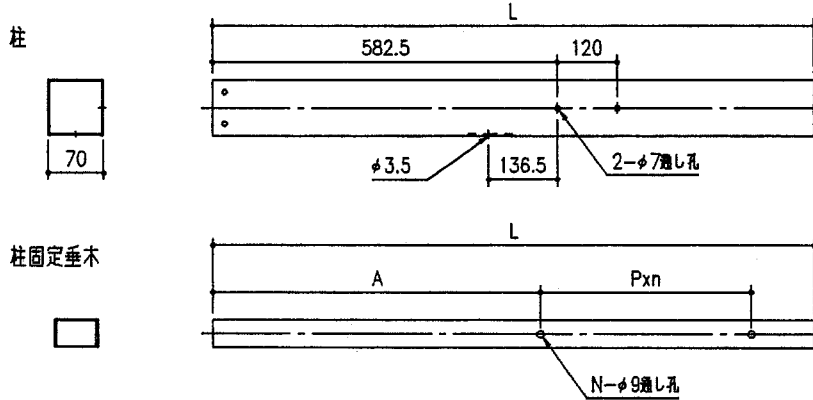
## ■ 組立図



## ■ 取付け固定方法

- 補強材はテラス4尺又は6尺の寸法になっていますので、テラスの奥行きに合わせて補強材の寸法を決めて下さい。 \*補強材は出来るだけ長くとって下さい。
- テラスの柱と柱固定垂木を加工します。

### ● 加工図



	L	A	Pxn	N
3尺	1190	969	200X1	2
4尺	1495	969	200X2	3
5尺	1800	969	333X2	3
6尺	2105	969	333X3	4

- 安全ライナーをビスで取付けて下さい。
- 柱と補強材は補強材固定ブラケットとボルト (M6X45, M6X80) で、柱固定垂木と補強材はボルト (M8X120) でそれぞれ固定して下さい。
- 補強材にキャップを差し込み接着して下さい。

## ■ 梱包内明細

製品名称		製品記号	梱包内容	
吹上補強材	3~4尺	CJT NFH4	吹上補強材 $l=1589$ 1本	(ヒット部品SE-1075-01) 固定ブラケット 2ヶ M8ワッシャー 6ヶ M6X80ボルト 2本 M8X120ボルト 3本 M6X45ボルト 2本 M6袋ナット 4ヶ M8ナット 3ヶ M8スプリングワッシャー 3ヶ 安全ライナー 1ヶ $\phi 4 \times 10$ トラスタッピン3種 1本 取付説明書 1ヒット
	5~6尺	CJT NFH6	吹上補強材 $l=2189$ 1本	(ヒット部品SE-1075-02) 固定ブラケット 2ヶ M8ワッシャー 8ヶ M6X80ボルト 2本 M8X120ボルト 4本 M6X45ボルト 2本 M6袋ナット 4ヶ M8ナット 4ヶ M8スプリングワッシャー 4ヶ 安全ライナー 1ヶ $\phi 4 \times 10$ トラスタッピン3種 1本 取付説明書 1ヒット