

# ピュアーテラス (入隅)

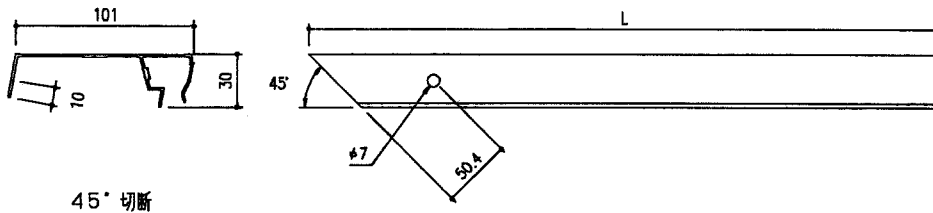
取説番号 ME-1084

改-1

## ■ 部材の加工 (入隅)

### ① 垂木掛け

切断公式

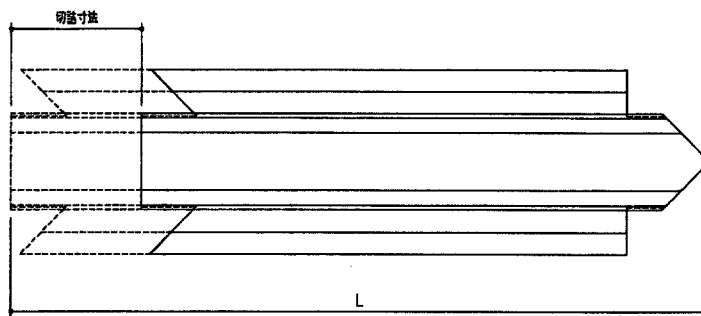
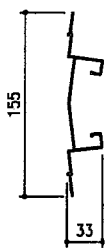


$$L=YW$$

45° 切断

### ② 入隅雨樋

切断公式

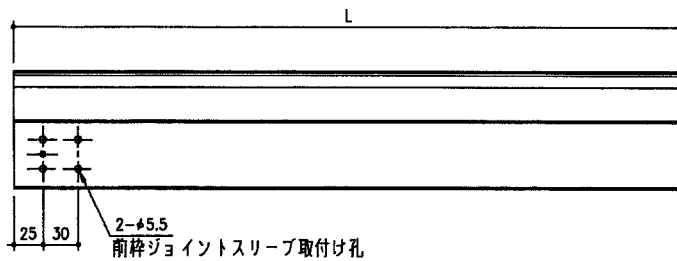
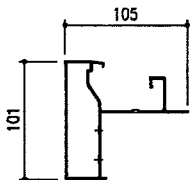


$$L=YDX1.4142-119$$

$$YD=(D+360)/0.9848$$

### ③ 前枠

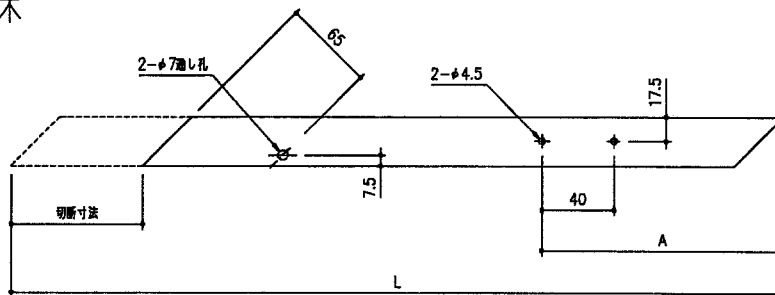
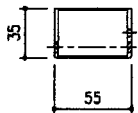
切断公式



$$L=(YW-D)-449$$

### ④ コーナー垂木

切断公式



$$L=(TD-53) \times 1.142$$

$$A=(YD+30) \times 1.4142 - 123$$

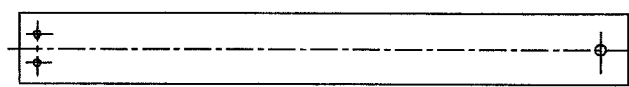
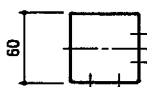
(1型)

$$A=(YD+35) \times 1.4142 - 123$$

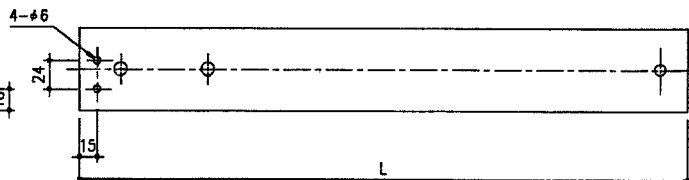
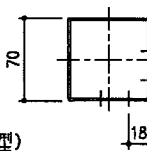
(2型)

### ⑤ 柱

切断公式



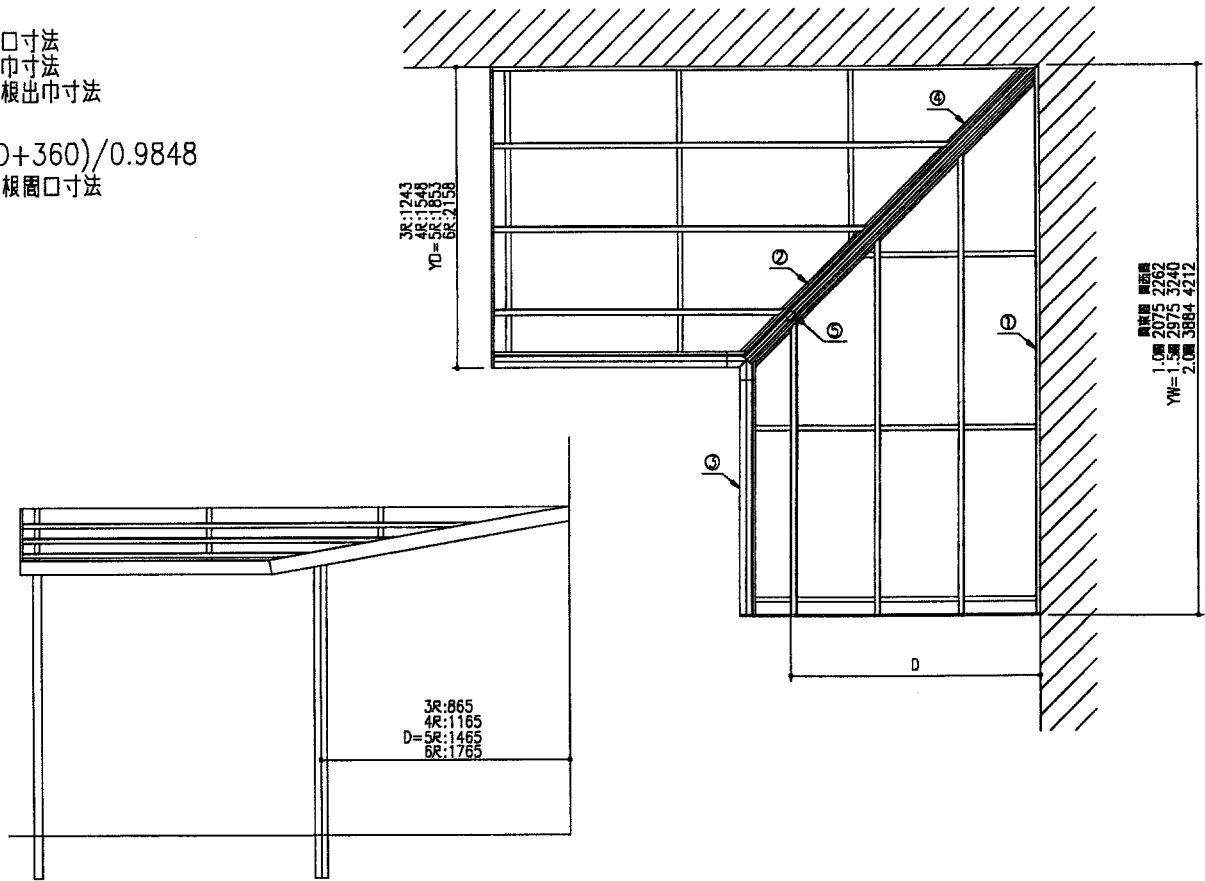
$$L=H-(DX0.1763)-4$$



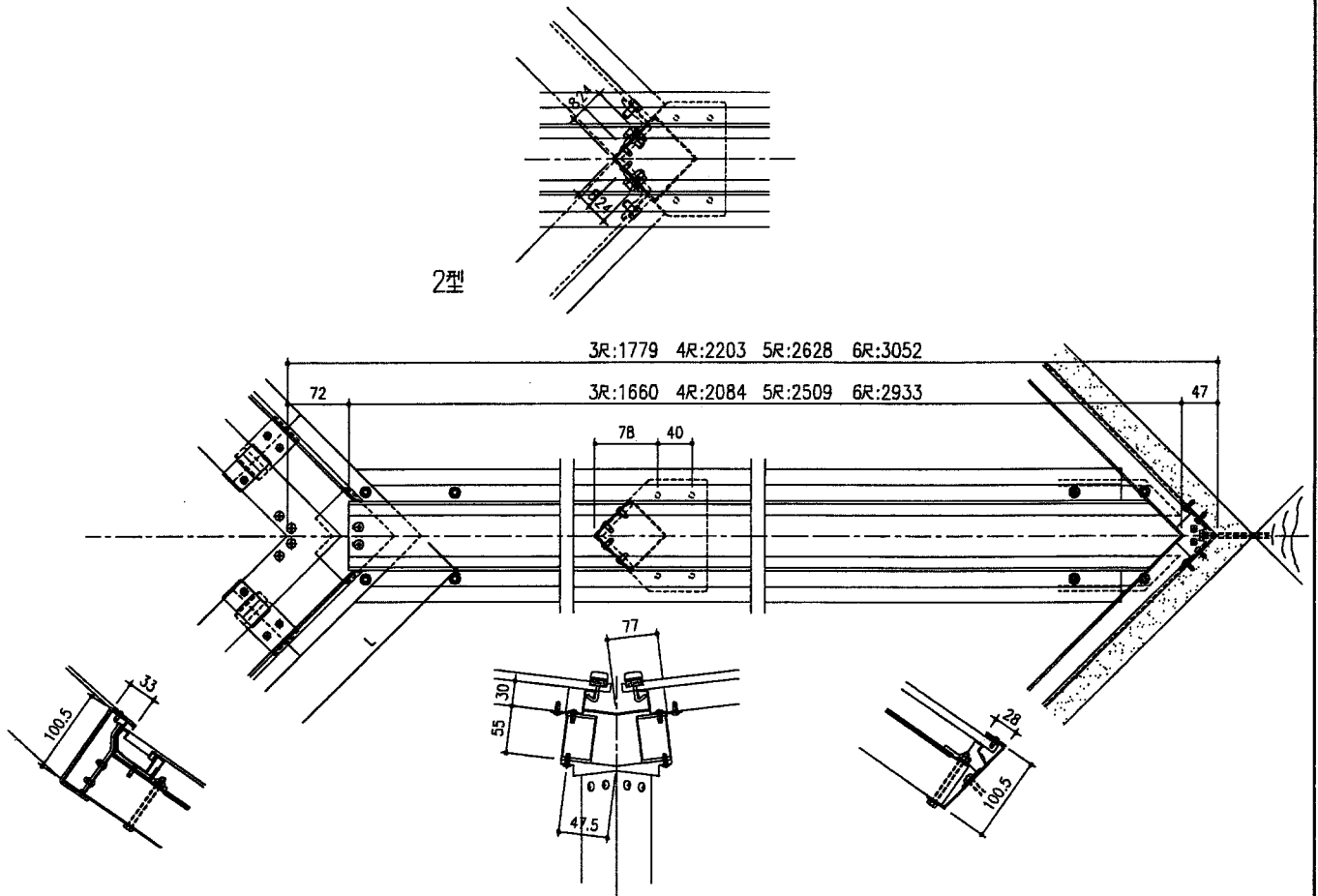
■ 姿図 (入隅)

押さえ寸法は形材のセンターです

W=開口寸法  
 D=出巾寸法  
 YD=屋根出巾寸法  
 公式  
 $YD = (D + 360) / 0.9848$   
 YW=屋根開口寸法



■ 基本断面図 (入隅)

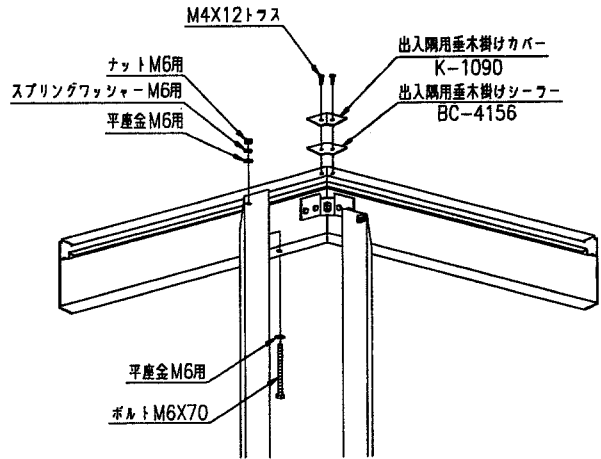
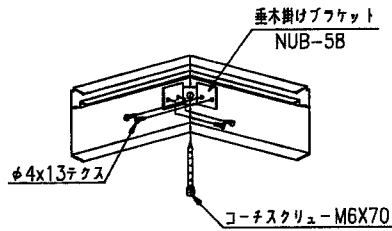


## ■ 取付順序 (入隅)

### 1. 垂木掛け, 入隅コーナー垂木の取付け

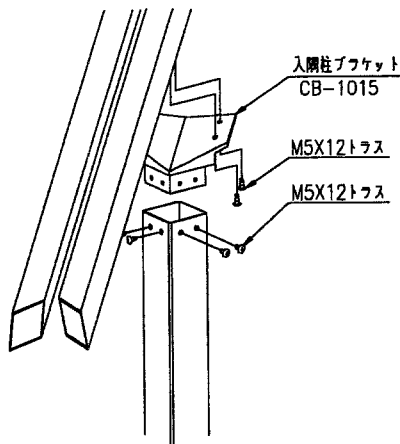
- ① テラス取付位置を確認してから取付面に墨を打ち電気ドリルで壁面に取付け孔φ4.5を明けコーチスクリューで垂木掛けを取付けて下さい。
- ② 垂木掛けブラケットを垂木掛け及び躯体の柱に固定して下さい。
- ③ 垂木掛けブラケットの孔をガイドにしてドリルφ8で孔明けして下さい。
- ④ 垂木掛けに入隅コーナー垂木を取付けて下さい。

(注意) 桁, 野縁, 波板の取付方法は基本部材の取説を参照願います。



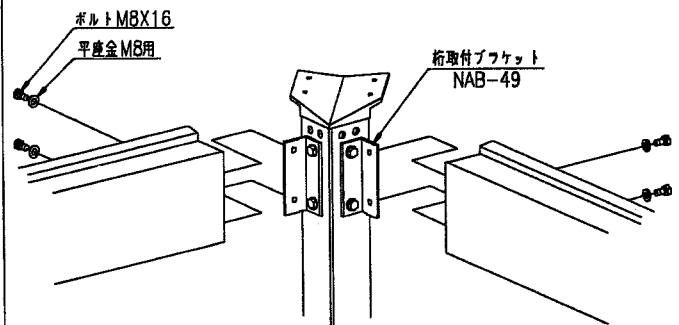
### 2. 入隅柱の取付け

- ① 入隅柱に入隅ブラケットを取付けて下さい。
- ② 入隅コーナー垂木に入隅柱を取付けて下さい。



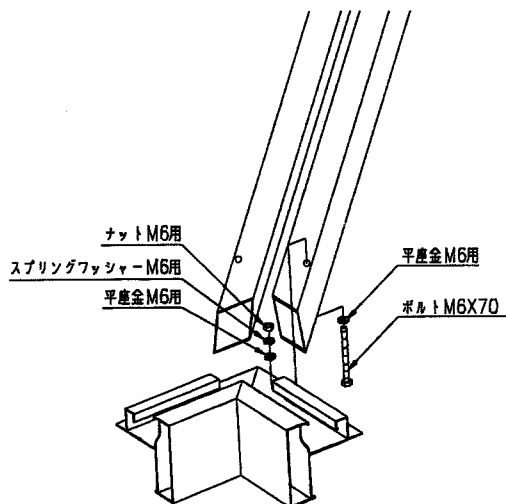
### 3. 桁の取付け (2型)

- ① 柱に桁を取付けて下さい。



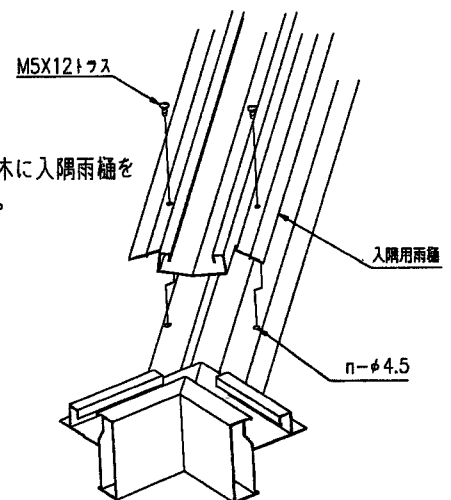
### 4. 入隅コーナー部の取付け

- ① 入隅コーナー垂木に入隅コーナー部材を取付けて下さい。



### 5. 入隅雨樋の取付け

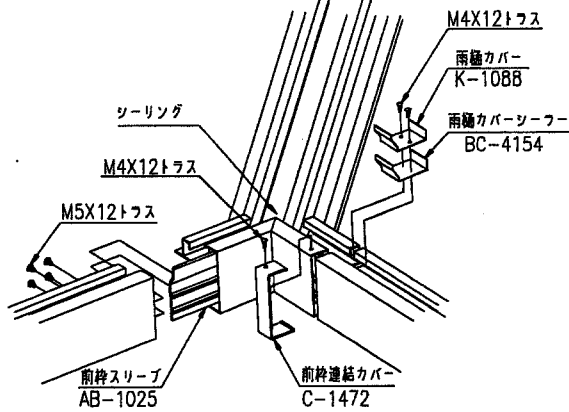
- ① 入隅用雨樋の孔に合わせて孔φ4.5を明けて下さい。
- ② 入隅コーナー垂木に入隅雨樋を取付けて下さい。



## 6. 前枠の取付け

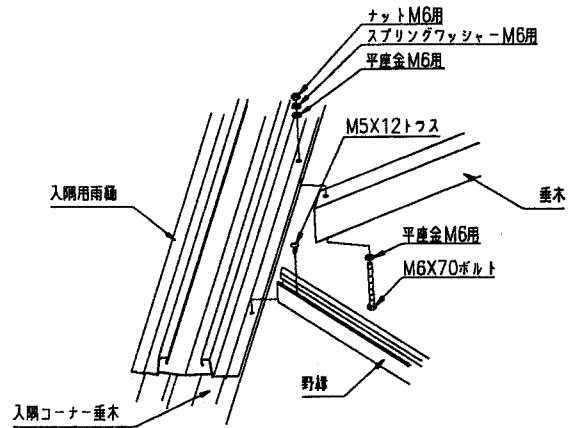
① 入隅コーナー部材に前枠を取付けて下さい。

(注意) 前枠のコーナー部分に雨仕舞いの為シーリングして下さい。

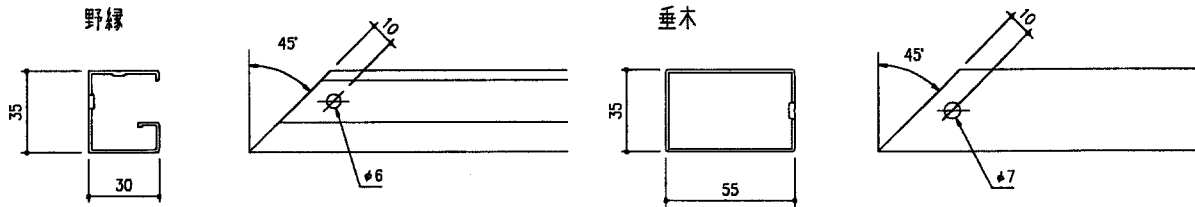


## 7. 垂木,野縁の取付け

① 現場に合わせて垂木,野縁を切断加工して出隅雨樋に取付けて下さい。



## 野縁,垂木の加工



## 梱包内明細

製品名称	製品記号	梱包内容	
入隅コーナー部材	CJTNNC	入隅前枠 $l=200$ RL各1本	組立完成品
入隅たて部材 (1型)	CJTNN	入隅用雨樋 $l=2933$ 1本 入隅コーナー垂木 $l=3012$ 2本 出入隅柱 $l=2900$ 1本	セッ部品 SE-1074-02 出入隅用垂木掛カバー 1ヶ コーチスクリュー- $\phi 8 \times 120$ 1ヶ $\phi 4 \times 13S$ ネクスビス 4本 出入隅垂木掛シーラー 1ヶ 垂木掛ブラケット 1ヶ 雨樋カバー 2ヶ $\phi 5 \times 12$ トラスタッピン3種 32本 M6 $\times 70$ ボルト 4本
		雨樋カバーシーラー 2ヶ $\phi 4 \times 12$ トラスタッピン3種 10本 M6スプリングワッシャー 4ヶ $\phi 5 \times 20$ トラスタッピン3種 4本	入隅柱ブラケット 1ヶ 前枠スリーブ 2ヶ 前枠連結カバー 2ヶ 雨樋下面シーラー 1ヶ M6ナット 4ヶ M6ワッシャー 8ヶ アンカー棒 1ヶ 取説 1セット
入隅たて部材 (2型)	CJTNNS	入隅用雨樋 $l=2933$ 1本 入隅コーナー垂木 $l=3012$ 2本 出入隅柱 $l=3200$ 1本	セッ部品 SE-1074-04 出入隅用垂木掛カバー 1ヶ 垂木掛ブラケット 1ヶ コーチスクリュー- $\phi 8 \times 120$ 1ヶ $\phi 4 \times 13S$ ネクスビス 4本 出入隅垂木掛シーラー 1ヶ 雨樋下面シーラー 1ヶ $\phi 4 \times 12$ トラスタッピン3種 10本 $\phi 5 \times 12$ トラスタッピン3種 32本 M6 $\times 70$ ボルト 6本
		M6スプリングワッシャー 6ヶ $\phi 5 \times 20$ トラスタッピン3種 4本 M6ワッシャー 12ヶ アンカー棒 1ヶ 取説 1セット	雨樋カバー 2ヶ 雨樋カバーシーラー 2ヶ 桁ブラケット 2ヶ 前枠スリーブ 2ヶ 前枠連結カバー 2ヶ 入隅柱ブラケット 1ヶ M8 $\times 20$ ボルト 4本 M8ワッシャー 4ヶ M6ナット 6ヶ