

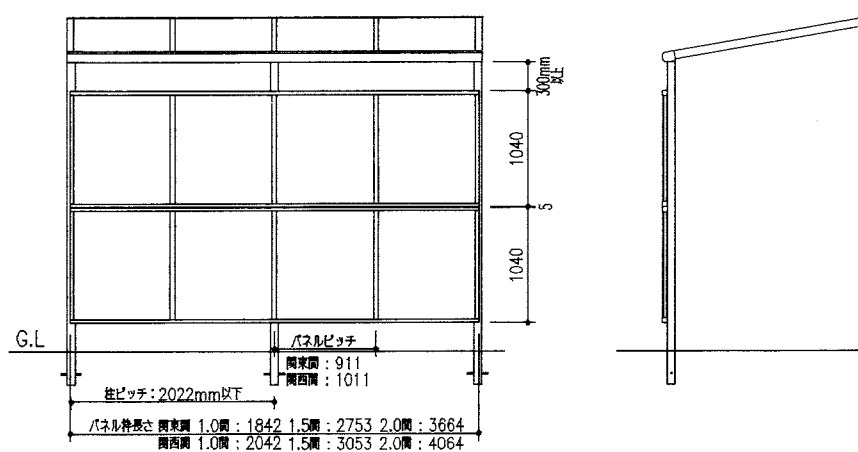
新日軽 フォルテラスパネル枠組立施工マニュアル

■ 販売店、工事店様へのお願い。

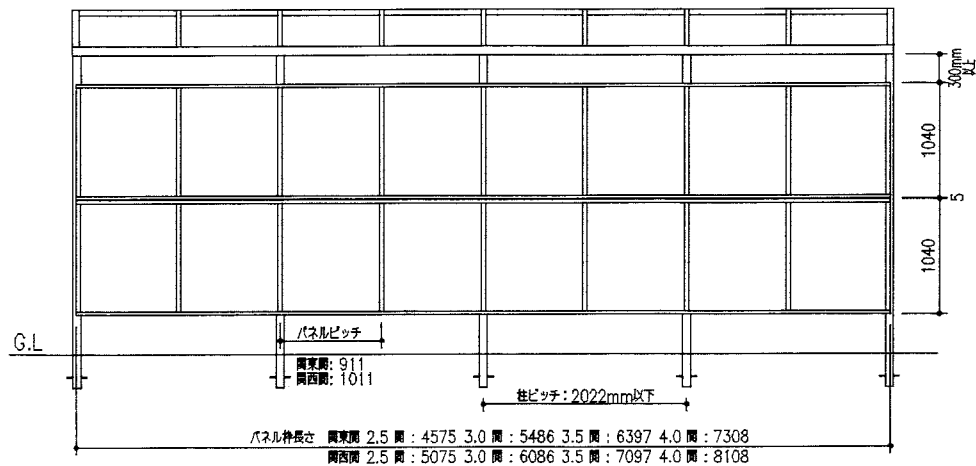
- ・テラス本体の組立施工マニュアルも合わせてお読みください。
- ・パネルを前面に取付けた場合、雨樋は柱の側面に取付けてください。

■ 規格寸法図

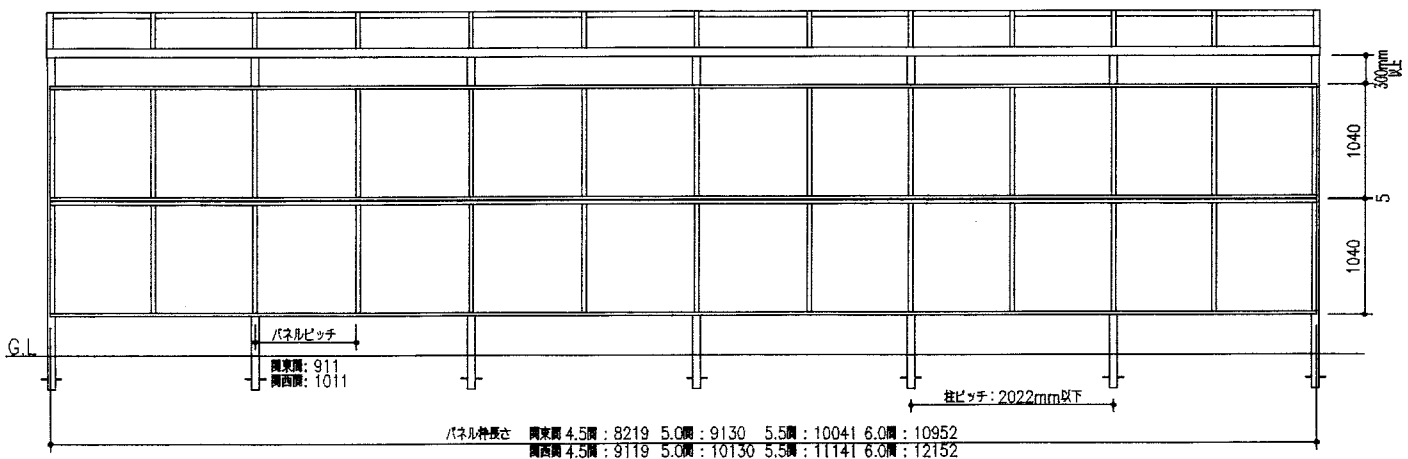
単体



2 連棟



3 連棟



■ 梱包明細

| 製品名称 | 製品記号 | 梱包内容 | |
|---------------------|----------|--|--------------------------------------|
| パネル枠 単体 | CJTFSP | 上下枠 ℓ=4064 2本 方立 ℓ=980 3本 押え材 ℓ=983 3本 側枠 ℓ=980 2本 | ビードセット ℓ=980 2本 グレチャンセット ℓ=970 8本 |
| | | セット部品 SE-1113-01 上下枠ブラケット RL 各3 M4X10トラス小ネジ 13本 M8X14六角ボルト 6本 上下枠キャップ RL 各2 M8袋ナット 6ヶ M4X16トラススタッピン2種 5本 M8スプリングワッシャー 6ヶ M4X16トラススタッピン2種 11本 φ4X13セルフドリリングネジ 13本 組立施工マニュアル 1ヶ | |
| パネル枠 連棟 | CJTFRSP | 上下枠 ℓ=4064 2本 方立 ℓ=980 4本 押え材 ℓ=983 4本 | グレチャンセット ℓ=970 8本 |
| | | セット部品 SE-1113-02 上下枠ブラケット RL 各3 M4X16トラススタッピン2種 11本 φ4X13セルフドリリングネジ 13本 M4X10トラス小ネジ 8本 M8袋ナット 6ヶ M8X14六角ボルト 6本 連結スリーブ 2本 M8スプリングワッシャー 6ヶ M4X10トラス小ネジ 17本 | |
| F型用間柱 | CJTFRP | 柱 ℓ=2900 1本 | |
| C型用間柱 | CJTCRP | 柱 ℓ=2700 1本 | |
| 間柱金具 部品箱 | CJTFPB | 柱固定金具 1ヶ 柱固定裏板 1ヶ アンカー棒 1ヶ M8X16六角ボルト 2本 M8ワッシャー 2ヶ M8スプリングワッシャー 2ヶ M5X12トラススタッピン3種 4本 | |
| 移動桁用 間柱金具 部品箱 | CJTFPKB | M8ナット 2ヶ M8スプリングワッシャー 2ヶ M8X16六角ボルト 2本 M8ワッシャー 2ヶ アンカー棒 1ヶ 桁受けブラケット 1ヶ M5X12トラススタッピン3種 4本 | |
| C型用 アクリル板 関東間 | AJTC32A | 3尺用 | アクリル板 W:893XH:1004Xt:2 2枚 |
| | AJTC33A | | アクリル板 W:893XH:1004Xt:2 2枚 |
| C型用 アクリル板 関西間 | AJTC32AW | | アクリル板 W:993XH:1004Xt:2 2枚 |
| | AJTC33AW | | アクリル板 W:993XH:1004Xt:2 2枚 |

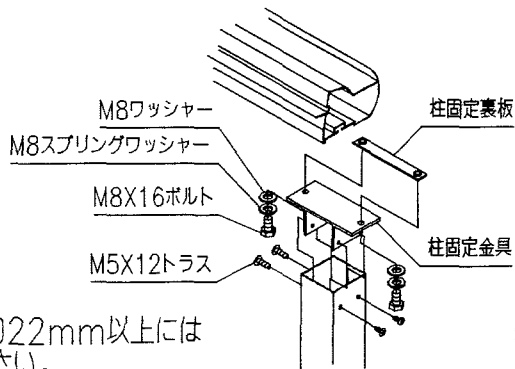
■ 拾い出し表

| 製品名称 | 製品記号 | 1.0間 | 1.5間 | 2.0間 | 2.5間 | 3.0間 | 3.5間 | 4.0間 | 4.5間 | 5.0間 | 5.5間 | 6.0間 |
|--------------------|------------|------|------|------|------|------|------|------|------|------|------|------|
| パネル枠 単体用 | CJTFSP | 1 | 1 | 1 | 1 | 1 | 1 | 1 | 1 | 1 | 1 | 1 |
| 連結用 | CJTFRSP | | | | 1 | 1 | 1 | 1 | 2 | 2 | 2 | 2 |
| 間柱 F型用 | CJTFRP | | 1 | 1 | 1 | 2 | 2 | 2 | 3 | 3 | 3 | 3 |
| C型用 | CJTCRP | | | | | | | | | | | |
| 間柱金具 部品箱 標準用 | CJTFPB | | 1 | 1 | 1 | 2 | 2 | 2 | 3 | 3 | 3 | 3 |
| 移動桁用 | CJTFPKB | | | | | | | | | | | |
| アクリル板 3尺 2枚入 | AJTC32A(W) | 1 | | 2 | 1 | | 2 | 1 | | 2 | 1 | |
| 3尺 3枚入 | AJTC33A(W) | | 1 | | 1 | 2 | 1 | 2 | 3 | 2 | 3 | 4 |
| 梱包数合計 | | 2 | 4 | 5 | 6 | 8 | 9 | 9 | 12 | 13 | 13 | 13 |

組立手順

1 間柱の取付け

・テラス本体の柱の組立と同じ段階で間柱を前桁に取付けてください。



お願い

柱ピッチは2022mm以上にはしないでください。

2 上下枠の加工

・パネルの使用に合わせて上下枠の加工をしてください。

● パネルの組み合わせ

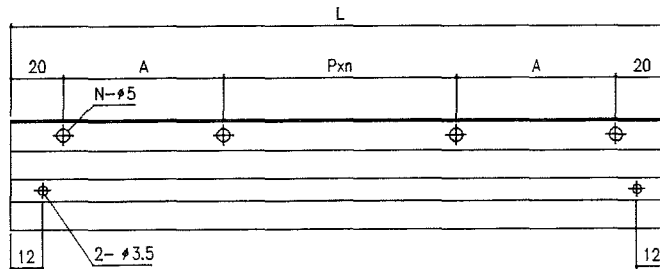
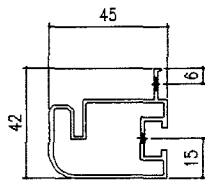
パネル単体→単体

パネル2連棟→連棟(右)+連棟(左)

パネル3連棟→連棟(右)+中間+連棟(左)

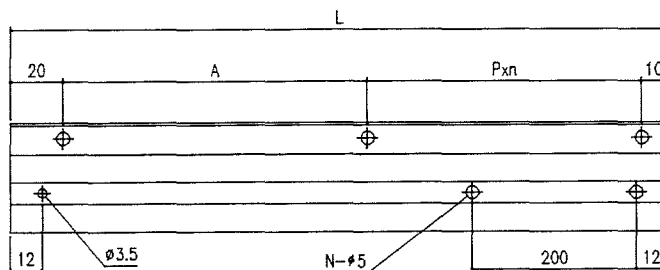
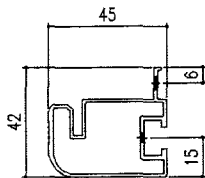
● 加工図 (上下枠)

単体



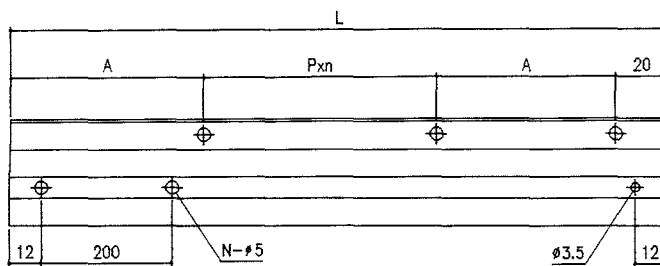
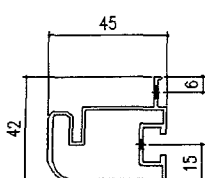
| | L | A | PXn | N |
|-----|------|------|------|---|
| 開東側 | 1.0間 | 1842 | 901 | 3 |
| | 1.5間 | 2753 | 901 | 4 |
| | 2.0間 | 3664 | 901 | 5 |
| 開西側 | 1.0間 | 2042 | 1001 | 3 |
| | 1.5間 | 3053 | 1001 | 4 |
| | 2.0間 | 4064 | 1001 | 5 |

連棟 (右)



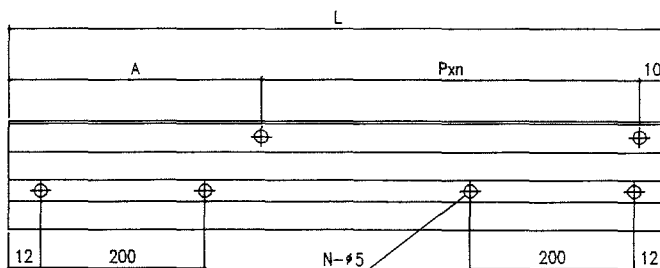
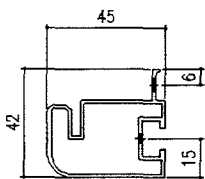
| | L | A | PXn | N |
|-----|------|------|------|---|
| 開東側 | 1.0間 | 1842 | 901 | 5 |
| | 1.5間 | 2753 | 901 | 6 |
| | 2.0間 | 3664 | 901 | 7 |
| 開西側 | 1.0間 | 2042 | 1001 | 5 |
| | 1.5間 | 3053 | 1001 | 6 |
| | 2.0間 | 4064 | 1001 | 7 |

連棟 (左)



| | L | A | PXn | N |
|-----|------|------|------|---|
| 開東側 | 1.0間 | 1822 | 901 | 4 |
| | 1.5間 | 2733 | 901 | 5 |
| | 2.0間 | 3644 | 901 | 6 |
| 開西側 | 1.0間 | 2022 | 1001 | 4 |
| | 1.5間 | 3033 | 1001 | 5 |
| | 2.0間 | 4044 | 1001 | 6 |

中間



| | L | A | PXn | N |
|-----|------|------|------|---|
| 開東側 | 1.0間 | 1822 | 901 | 6 |
| | 1.5間 | 2733 | 901 | 7 |
| | 2.0間 | 3644 | 901 | 8 |
| 開西側 | 1.0間 | 2022 | 1001 | 6 |
| | 1.5間 | 3033 | 1001 | 7 |
| | 2.0間 | 4044 | 1001 | 8 |

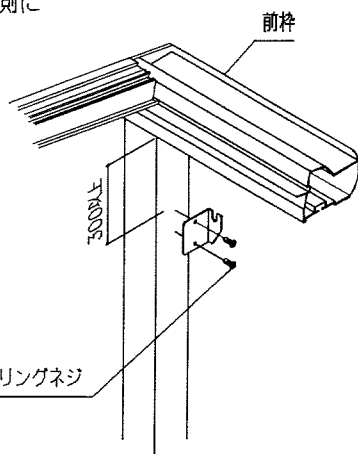
3 上下枠ブラケットの取付け

- 上下枠ブラケットを柱の内側に取付けてください。

お願い

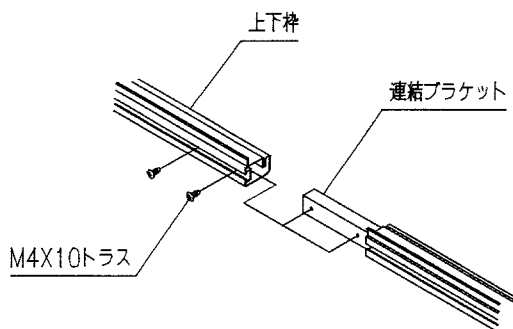
両樋が取付けられないため
ブラケットの取付け位置は
前枠下から300mm以上
あけてください。

φ4X13セルフドリリングネジ



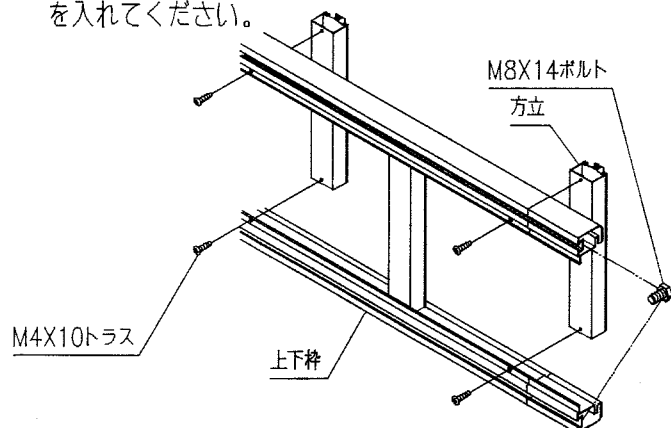
4 上下枠の連結 (連棟タイプのみ)

- 上下枠を連結ブラケットで連結してください。



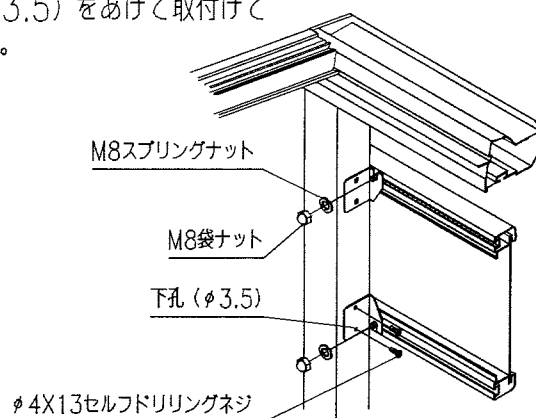
5 枠の組立

- 方立を上下枠に取付けてください。
- 上下枠のボルト溝にそれぞれ柱の数だけM8X14ボルトを入れてください。



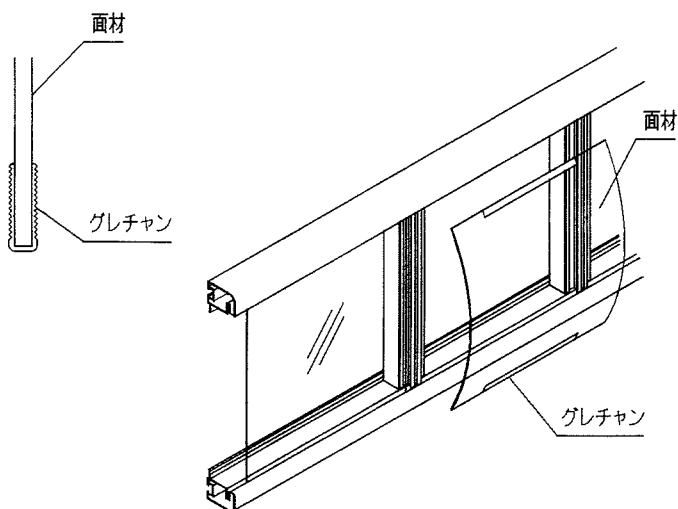
6 枠の取付け

- ボルトを上下枠ブラケットへかけて
下部の上下枠ブラケットの位置を決め
下孔(φ3.5)をあけて取付けて
ください。



7 面材の取付け

- 面材の上下にグレチャンを付けてから
溝にはめ込んでください。



8 面材の固定

- 押え材、側枠により面材を固定します。

