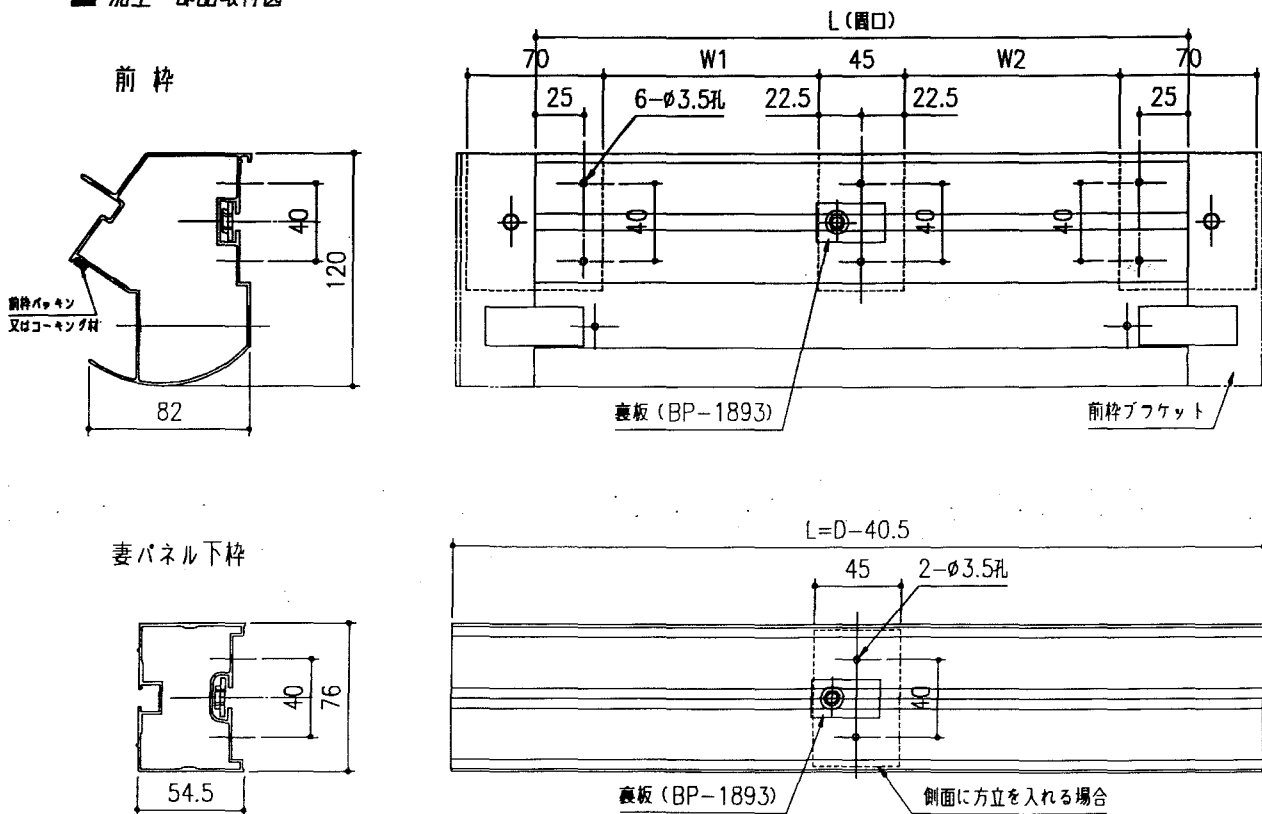


■ 販売店、工事店へのお願い

・テラス・スノーピア本体の組み立て施工マニュアルも合わせてお読みください。

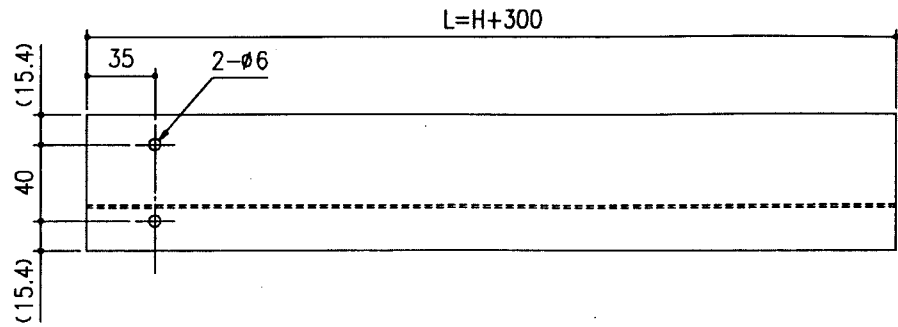
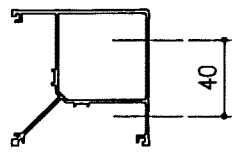
コーナー金具部品箱 AJTFBS1	方立金具部品箱 AJTFBS2	上枠取付部品箱 AJTFBS3
<p>1ヶ</p> <p>60 68 5</p> <p>Ø5x12t 2ヶ 施工マニュアル 1ヶ Ø4x16セルフドリリングビス 3ヶ</p>	<p>1ヶ</p> <p>66 37 5</p> <p>裏板 1ヶ Ø5x12t 3ヶ M8x16 六角ボルト 1ヶ M8用 ワッシャー 1ヶ M8用 スプリングワッシャー 1ヶ Ø4x16セルフドリリングビス 3ヶ</p>	<p>40ヶ</p> <p>50 12 5</p> <p>Ø4x35セルフドリリングビス 20ヶ</p>
前枠パッキン AJTFBS4	防水ワッシャー AJTFBS5	
<p>L=5000x1ヶ</p> <p>5 10 L</p>	<p>各 50ヶ</p> <p>ゴムワッシャー ステンレス (M5mm用)</p>	

■ 加工・部品取付図

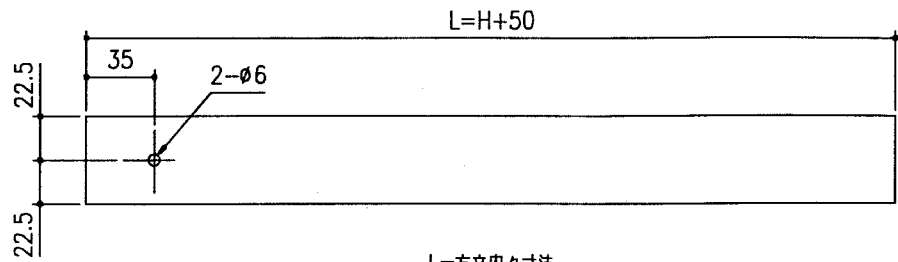
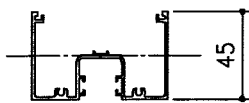


■ 加工・部品取付図

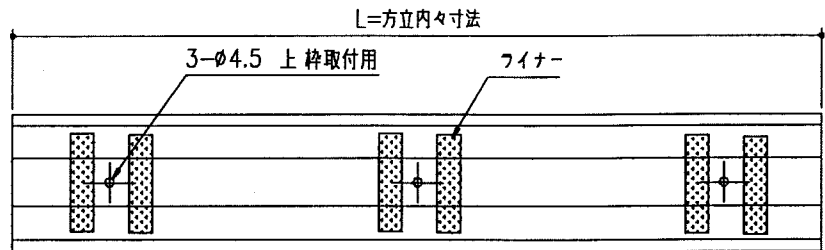
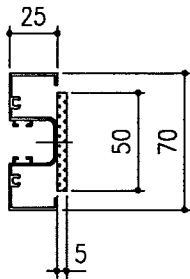
コーナー方立



方立

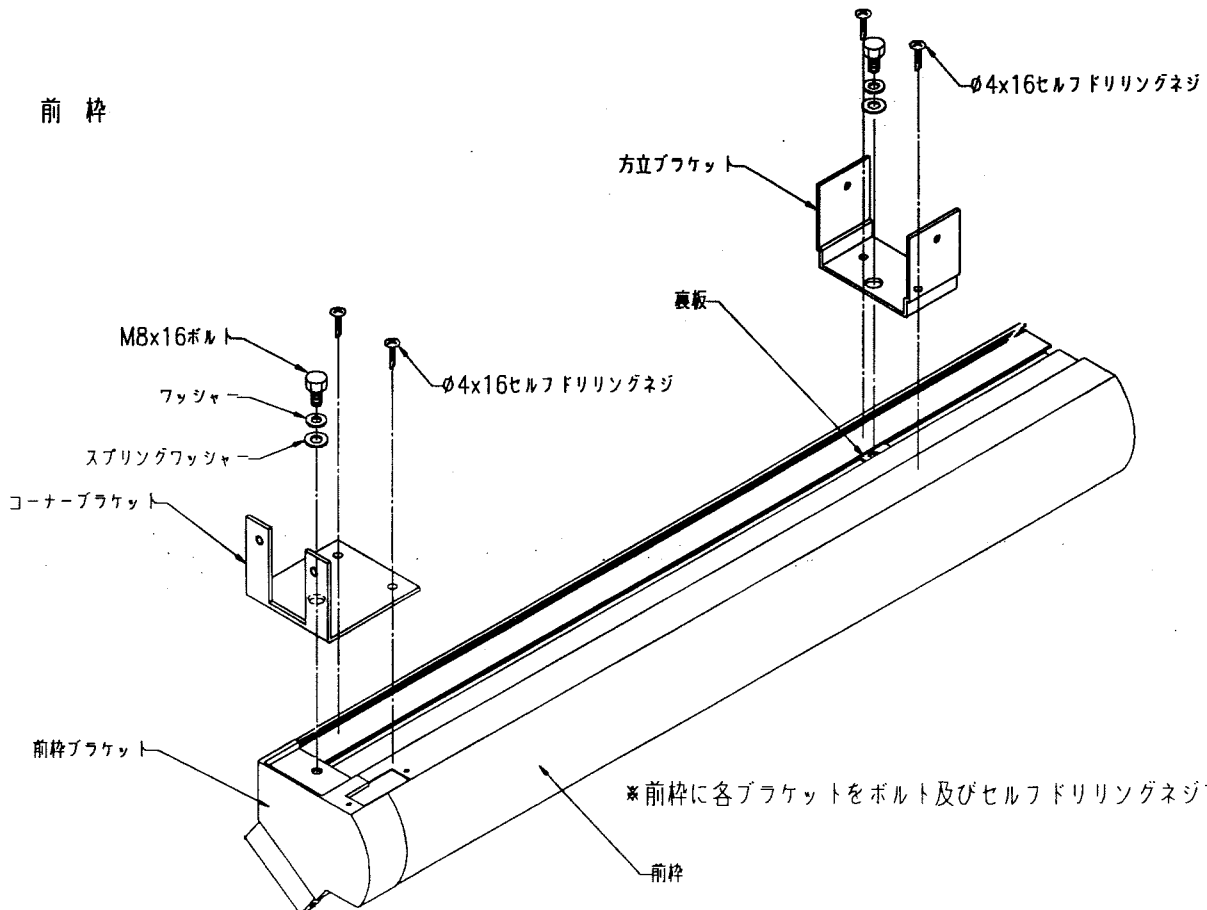


上 枠



※ 孔の両側にへこみ防止のためライナー (AJTFSB3) を貼り付けます。

前 枠



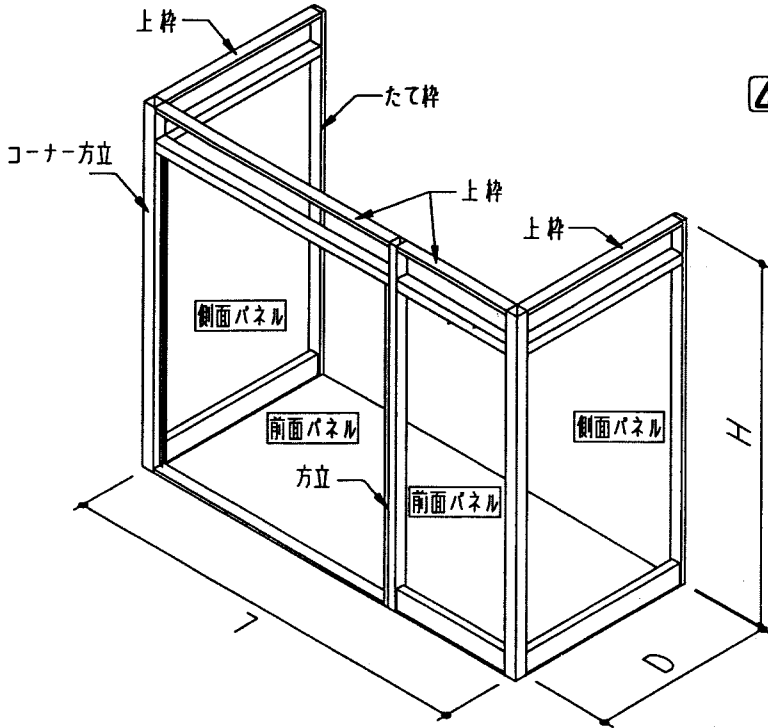
※ 前枠に各ブラケットをボルト及びセルフドリリングネジで取付けます。

**お願い** ● 雨仕舞向上のため躯体回りには必ず前枠パッキン及び防水ワッシャー又はコーキングをすること。

■ 組立手順

① スノーピア材の組立・取付

**お願い** ● スノーピア本体の組み立て施工マニュアルも合わせてお読みください。



○ 現場寸法 (L・H・D) に合わせて材料を切り詰め加工します。

**△ 注意** ● コーナー方立は 300mm埋めこみます。

○ たて枠にコーキング材又は前枠パッキンを貼り付けます。

○ 方立位置の地面を掘ります。

○ 各パネルを組立ます。

○ 側面パネルにコーナー方立をビス (S4x8t) で組立ます。

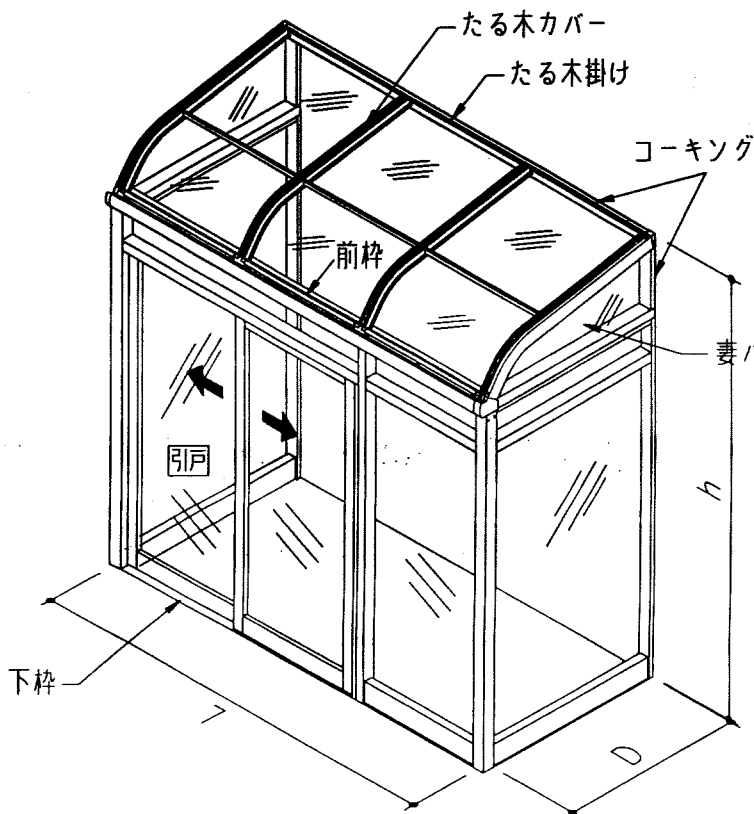
○ 側面パネルを躯体に木ビス (S5.1x70) で仮止めする。

○ 全面パネルを側面パネルにビス (S4x8t) で組立する。

**△ 注意** ● パネルの水平・鉛直・対角及びコーナー部の直角を確認してから本締めします。

② フォルテラス材の組立・取付

**お願い** ● フォルテラスC型及び妻パネルの組み立て施工マニュアルも合わせてお読みください。



○ たる木掛けにコーキング材又は前枠パッキンを貼り付けます。

○ 前枠に取付けたブラケットを方立差し込みビス (S5x12t) で固定します。

**△ 注意** ● フォルテラスの柱は使用しません。

○ フォルテラス施工マニュアルの組立手順通り施工します。

**△ 注意** ● たる木掛け位置は h寸法を確認して取付けます。

● たる木カバーを止めるビスには、コーキング材又は防水ワッシャーを嵌め込んでください。

○ 妻パネル施工マニュアルの組立手順通り施工します。

**お願い** ● 水平・鉛直・対角及びコーナー部の直角を出しておかないと妻パネルは入りません。

○ スノーピア上枠をセルフドリリングネジ (φ4x35ナベ) で固定します。

○ 方立及び下枠をコンクリートで固定します。

○ 前面・側面及び引戸のガラスを組み込みます。

**△ 注意** ● 開口寸法に合わせたガラス厚にすること。

○ 引戸を建て込みます。

○ 雨仕舞のため躯体回りシーリングのこと。

■ 基本断面図

10°

