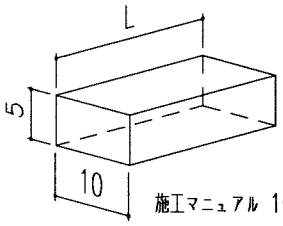
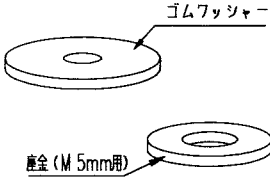
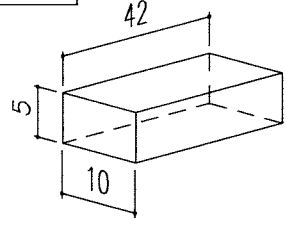


■ 販売店、工事店へのお願い

・テラス本体の組み立て施工マニュアルも合わせてお読みください。

| | | |
|--|--|--|
| <p>前枠パッキン AJTFSB4 L=5000x1ヶ 施工マニュアル 1ヶ</p>  | <p>防水ワッシャー AJTFSB5 各 50ヶ</p> <p>ゴムワッシャー</p> <p>座金 (M 5mm用)</p>  | <p>たる木下端パッキン</p>  <p>*前枠パッキンを42mmに切断してください。</p> |
|--|--|--|

■ テラス囲いには雨漏れ防止のため下図の通り施工してください。

- 1: 前枠に前枠パッキンの離形紙を剥がしながら貼り付ける。
- 2: 前枠と、たる木面方にまたぐように、たる木下端パッキンの離形紙を剥がして貼り付ける。
- 3: ビス (5x12トラス) に座金、ゴムワッシャーを差し込んでから、たる木カバーを取付ける。
- 4: 前枠ブラケット、たる木掛ブラケットに接する形材にコーキングをする。

