

新日軽 ウイングタイプバルコニー 先付ブラケット (ブラケット仕様) 組立施工マニュアル

マニュアル番号 ME-1274

■ この通しボルトは、ウイングバルコニー及びプロシード (ウイングタイプ) の取付けに御使用頂けますが、商品によって孔あけ位置が異なりますので、施工する商品を再度確認した上で下記の説明に添って作業を行なってください。又、単体タイプと連結タイプとでは通しボルトの取付け位置が異なりますので、連結タイプを施工の際には連結先付ブラケット梱包内の施工マニュアルを御覧ください。

■ 規格表

名称	規格記号	梱包明細
先付金具 (ブラケット仕様) (壁厚12~35)	ZBA1N	先付ブラケット (移動) ② 先付ブラケット (ネジ持ち) ② M8用六角ナット ⑧ M8用ワッシャー ⑥ 丸木ネジ (Φ5.1x32) ⑥ ボルトキャップ ④ コーチスクリュー (Φ8x75) ⑥ 施工マニュアル ①
先付金具 (ブラケット仕様) (壁厚30~50)	ZBA2N	先付ブラケット (移動) ② 先付ブラケット (ネジ持ち) ② M8用六角ナット ⑧ M8用ワッシャー ⑥ 丸木ネジ (Φ5.1x32) ⑥ ボルトキャップ ④ コーチスクリュー (Φ8x75) ⑥ 施工マニュアル ①

■ 取付け孔の加工をします。 注意：外壁仕上げをする前に取付けてください。

● ウイングバルコニー

- 1: サッシの下面より980mmの高さに躯体柱の外側に、左右各1ヶ所ずつ、けがき線を入れてください。この時、サッシの下面とデッキ材上面の寸法が60mmになります。
- 2: 先付ブラケットの刻印を、けがき線に合わせ、釘 (別途) で仮止めしてコーチスクリューで固定してください。次に先付ブラケットの上下にあいている孔に木ネジを固定してください。(図-1) その時、先付ブラケット (ネジ持ち) の位置 (W寸法) を出してください。
- 3: 側面鋳物パネルをダブルナットで取付けてください。又、取付け後にはボルト用キャップでカバーしてください。(ナット仕様になっていますので手で回した後、軽く工具で締めてください。)

■ Wの寸法表

開口	長さ W		
	1 間	1.5 間	2 間
関東間	1871	2780	3689
関西間	2071	3024	3979

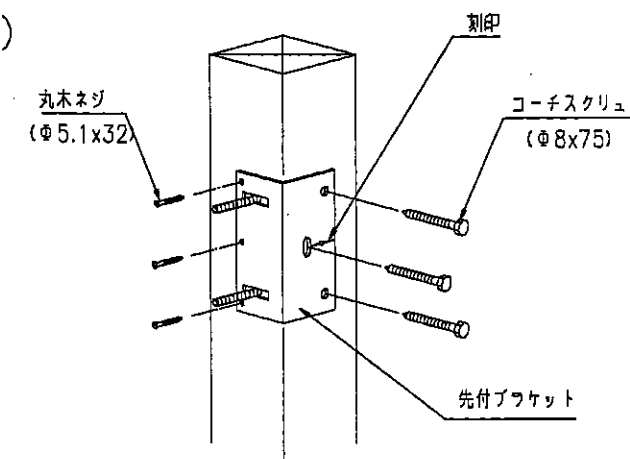
● プロシード (ウイングタイプ)

- 1: サッシの下面より974mmの高さに躯体柱の外側に、左右各1ヶ所ずつ、けがき線を入れてください。この時、サッシの下面とデッキ材上面の寸法が21mmになります。
- 2: 先付ブラケットの刻印を、けがき線に合わせ、釘 (別途) で仮止めしてコーチスクリューで固定してください。次に先付ブラケットの上下にあいている孔に木ネジを固定してください。その時、先付ブラケット (ネジ持ち) の位置 (W寸法) を出してください。
- 3: 側面鋳物パネルをダブルナットで取付けてください。又、取付け後にはボルト用キャップでカバーしてください。(ナット仕様になっていませんので手で回した後、軽く工具で締めてください。)

■ Wの寸法表

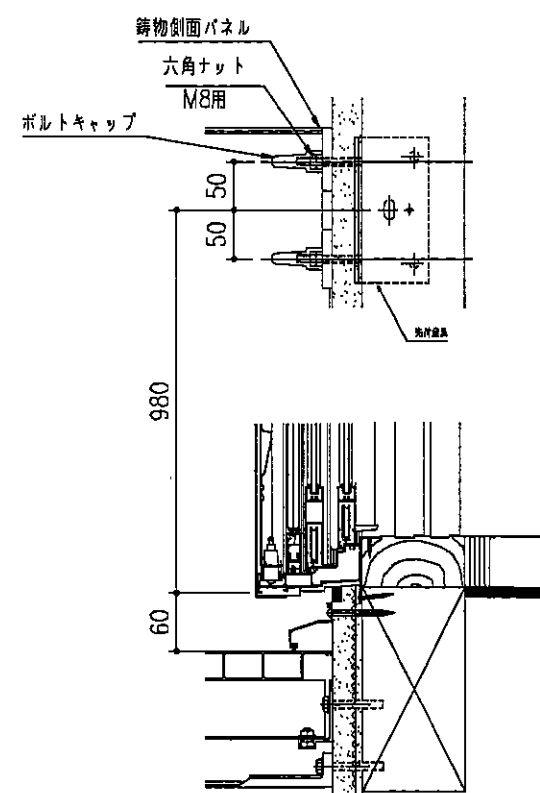
開口	長さ W		
	1 間	1.5 間	2 間
関東間	1868	2777	3686

■ 先付ブラケット詳細図 (図-1)



■ 基本断面図

● ウイングバルコニー



● プロシード (ウイングタイプ)

