

# 新日軽 ウイングタイプバルコニー 先付ブラケット(通しボルト方式) 組立施工マニュアル

マニュアル番号 ME-1275

■ この通しボルトは、ウイングバルコニー及びプロシード(ウイングタイプ)の取付けに御使用頂けますが、商品によって孔あけ位置が異なりますので、施工する商品を再度確認した上で下記の説明に添って作業を行なってください。  
又、単体タイプと連結タイプとでは通しボルトの取付け位置が異なりますので、連結タイプを施工の際には連結先付ブラケット梱包内の施工マニュアルを御覧ください。

## ■ 規格表

| 名称                             | 規格記号  | 梱包明細   |
|--------------------------------|-------|--|
| 先付金具<br>(通しボルト仕様)<br>(壁厚12~35) | ZBB1N | 通しボルト(M8x165) ④ 丸木ネジ(φ5.1x32) ⑧<br>M8用六角ナット ⑧ M8用ワッシャー ④ ボルトキャップ ④<br>スペーサー(L=35) ④ 油性コーキング材(70g) ①<br>施工マニュアル ① |
| 先付金具<br>(通しボルト仕様)<br>(壁厚30~50) | ZBB2N | 通しボルト(M8x180) ④ 丸木ネジ(φ5.1x32) ⑧<br>M8用六角ナット ⑧ M8用ワッシャー ④ ボルトキャップ ④<br>スペーサー(L=50) ④ 油性コーキング材(70g) ①<br>施工マニュアル ① |

■ 取付け孔の加工をします。 注意：内壁仕上げをする前に、柱の取付け孔加工をしてください。

### ●ウイングバルコニー

- 1: サッシの下面より930mm及び1030mmの高さの位置に左右各2ヶ所ずつφ10mmの通し孔をあけてください。  
この時、サッシの下面とデッキ材上面の寸法が60mmになります。
- 2: 躯体柱の室内側をφ46mm、深さ10mmにザグリしてください。ザグリした所に通しボルトを木ネジで固定して、次にスペーサーを差し込んでください。  
その時、コーキング材をスペーサーの中に充填してください。
- 3: 側面鋳物パネルをダブルナットで取付けてください。  
又、取付け後にはボルト用キャップでカバーしてください。  
(ナット仕様になっていますので手で回した後、軽く工具で締めてください。)

### ●プロシード(ウイングタイプ)

- 1: サッシの下面より924mm及び1024mmの高さの位置に左右各2ヶ所ずつφ10mmの通し孔をあけてください。  
この時、サッシの下面とデッキ材上面の寸法が60mmになります。
- 2: 躯体柱の室内側をφ46mm、深さ10mmにザグリしてください。ザグリした所に通しボルトを木ネジで固定して、次にスペーサーを差し込んでください。  
その時、コーキング材をスペーサーの中に充填してください。
- 3: 側面鋳物パネルをダブルナットで取付けてください。  
又、取付け後にはボルト用キャップでカバーしてください。  
(ナット仕様になっていますので手で回した後、軽く工具で締めてください。)

### ■ Wの寸法表

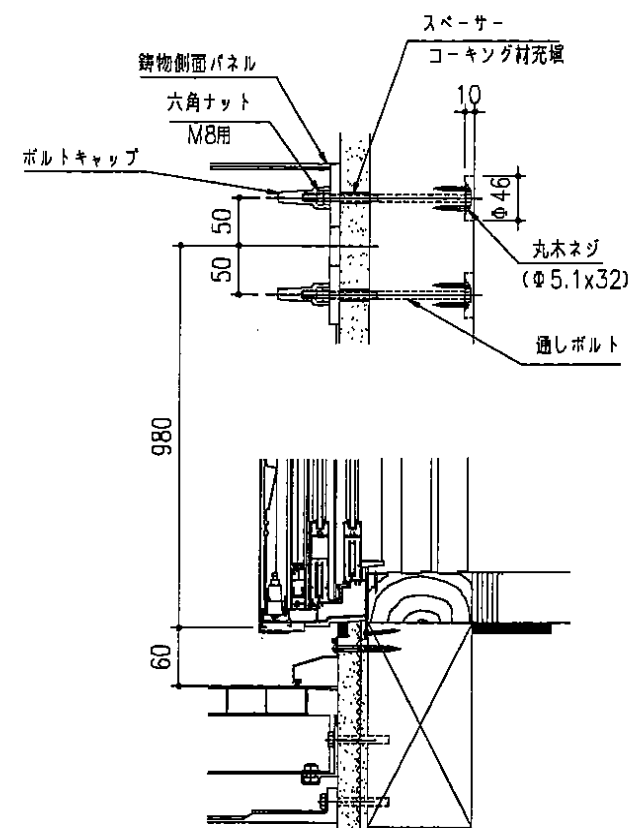
| 開口  | 長さ W |       |      |
|-----|------|-------|------|
|     | 1 間  | 1.5 間 | 2 間  |
| 関東間 | 1871 | 2780  | 3689 |
| 関西間 | 2071 | 3024  | 3979 |

### ■ Wの寸法表

| 開口  | 長さ W |       |      |
|-----|------|-------|------|
|     | 1 間  | 1.5 間 | 2 間  |
| 関東間 | 1868 | 2777  | 3686 |

## ■ 基本断面図

### ●ウイングバルコニー



### ●プロシード(ウイングタイプ)

