

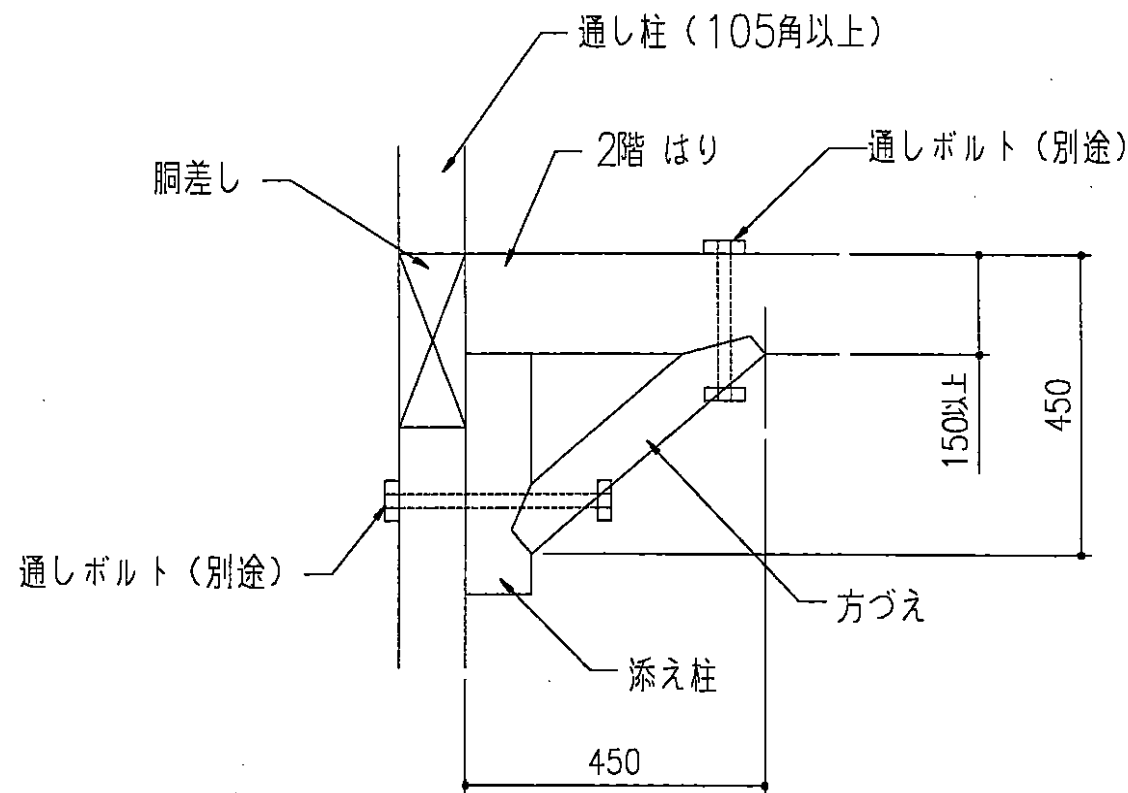
この連結先付ブラケットは、ウイングバルコニー及びプロシード（ウイングタイプ）の取付けに御使用頂けますが、商品によって先付ブラケットの取付け位置が異なりますので、施工する商品を再度確認した上で下記の説明に添って作業を行なってください。

■ 規格表

名称	規格記号	梱包明細
先付金具 (ブラケット仕様) (壁厚12~35)	ZBR1N	連結先付ブラケット ② コーチスクリュー (Φ8x75) ④ M8用六角ナット ⑧ M8用ワッシャー ⑫ M10用六角ナット ⑥
先付金具 (ブラケット仕様) (壁厚30~50)	ZBR2N	M8x130六角ボルト ④ 施工マニュアル ①

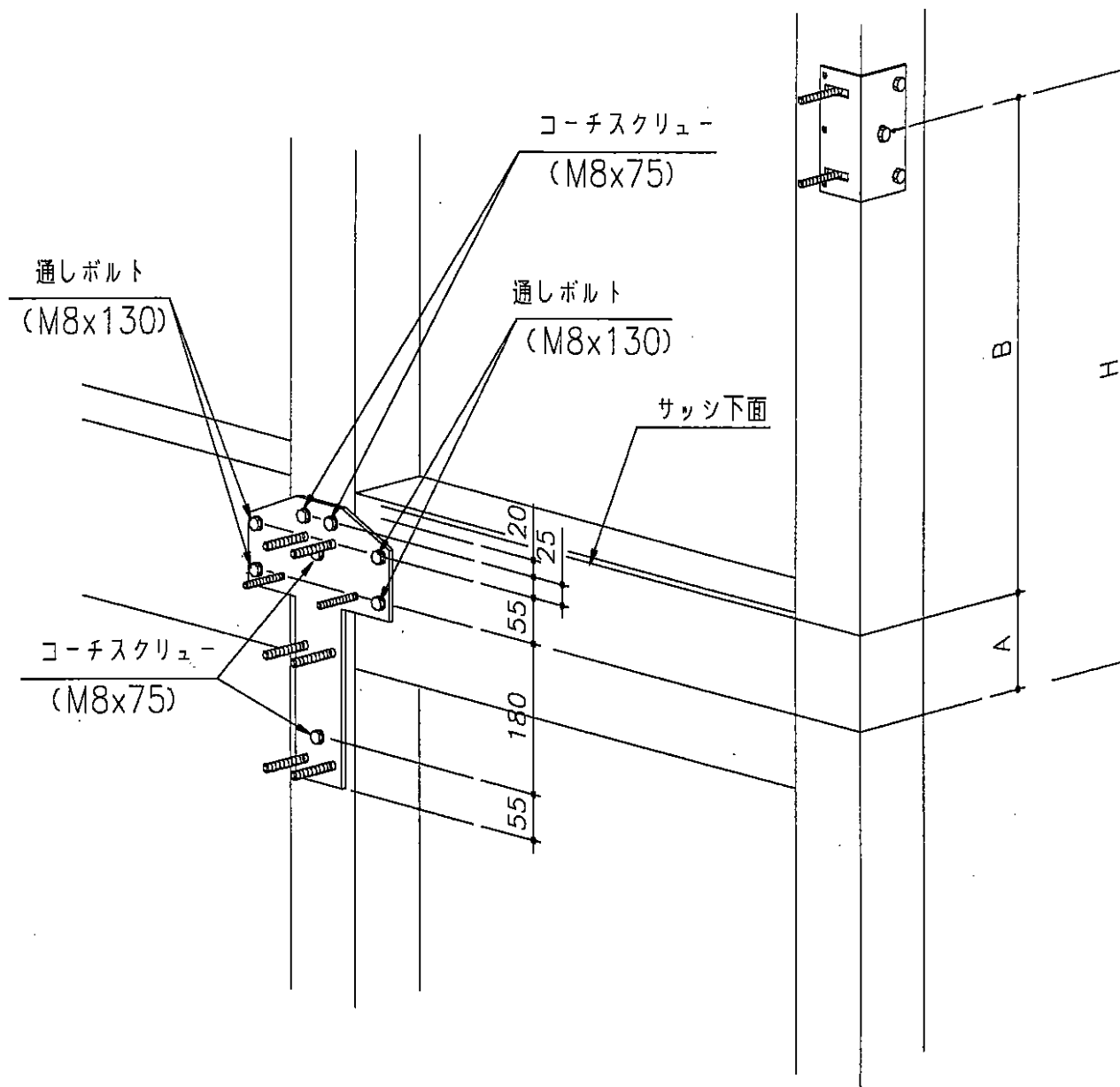
■ 注意事項

- 連結先付ブラケットは、外壁仕上げの前に取付けてください。
- 連結先付ブラケットは、柱・管柱及び胴差しに取付けてください。
- 連結先付ブラケット取付け部には下図の様に柱を補強してください。
(補強用の添え柱、方づえ、通しボルトは別途ご用意ください。)



■ 取付け位置詳細図

- 1: 根太掛け固定位置よりHmmの高さに躯体柱の外側に左右各1ヶ所ずつがき線を入れてください。
(先付ブラケット及び通しボルト取付け方法は単体用施工マニュアルをご覧ください。)
- 2: 連結先付ブラケットを通しボルト及び、コーチスクリューで柱及び胴差しに固定してください。



商品名	H	A	B	C
●ウイングバルコニー	1095	115	980	15
●プロシード (ウイングタイプ)	1090	116	974	16

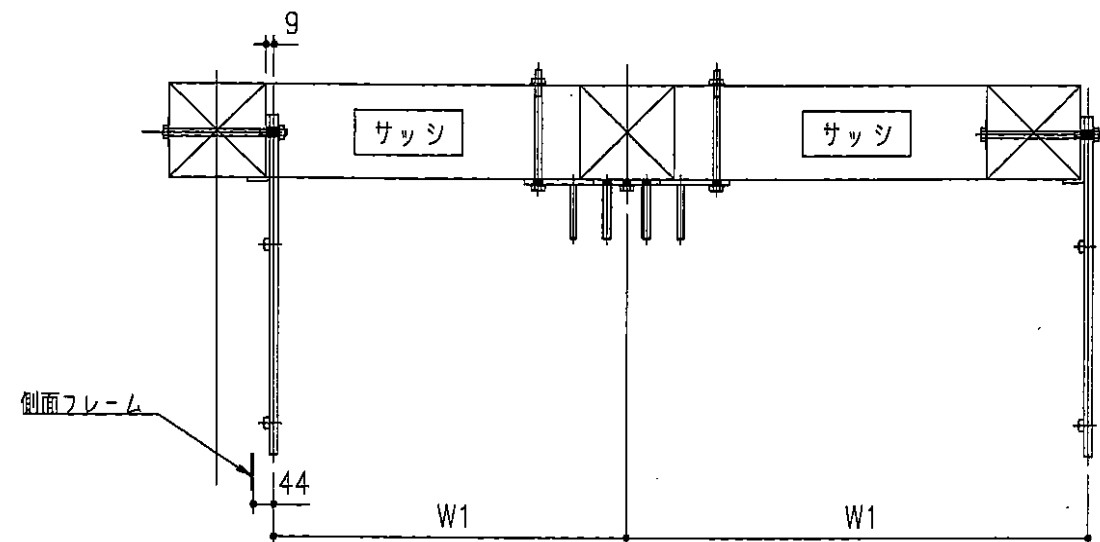
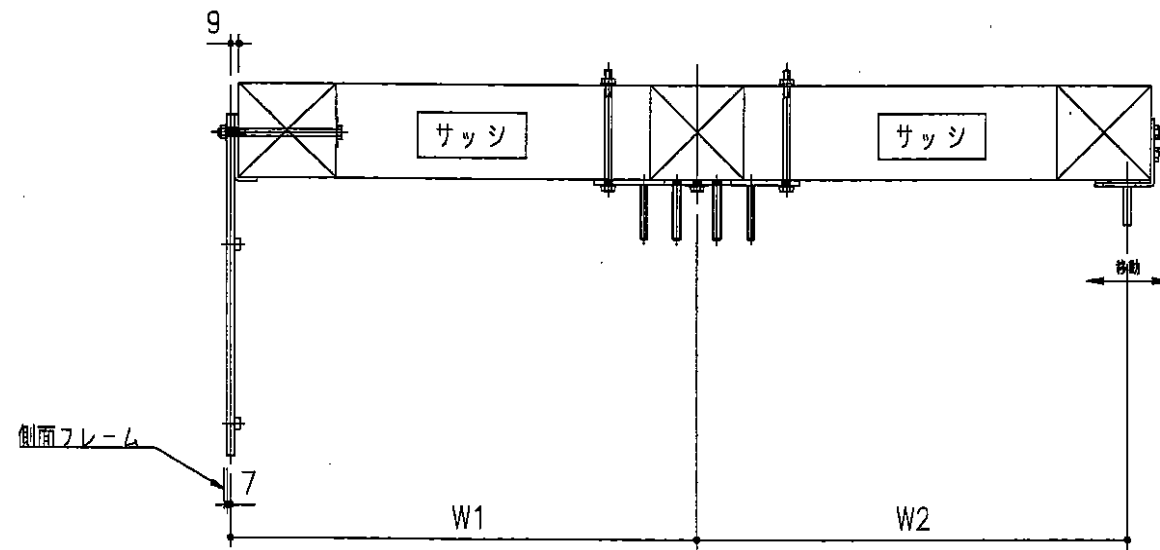
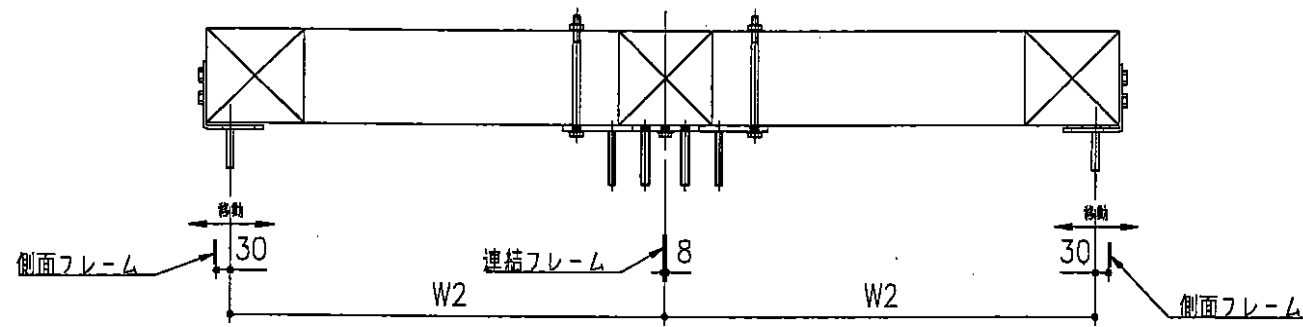
※ 切詰寸法表

柱	間口 間別	長さ W1			長さ W2		
		1間	1.5間	2間	1間	1.5間	2間
90	関東間	1872	2781	3690	1836	2745	3654
	関西間	2053	3007	3962	2009	2963	3918
105	関東間	1879.5	2788.5	3697.5	1836	2745	3654
	関西間	2075.5	3029.5	3984.5	2032	2986	3941
120	関東間	1749	2658	3567	1836	2745	3654
	関西間	1960	2914	3869	2054	3008	3963

※ 切り詰め値 $Q = \text{製品寸法} - (W + 26)$
 製品寸法 = $(W + 26) + \text{切り詰め値 } Q$

柱	間口 間別	切詰寸法 Q1			切詰寸法 Q2		
		1間	1.5間	2間	1間	1.5間	2間
90	関東間	56	56	56	69	69	69
	関西間	75	74	74	96	95	95
105	関東間	48.5	48.5	48.5	69	69	69
	関西間	52.5	51.5	51.5	73	72	72
120	関東間	70.5x2	70.5x2	70.5x2	69	69	69
	関西間	130	129	129	51	50	50

- ※ 注意
- 戸袋調整ブラケット仕様
120角柱タイプは全てサッシ側にブラケットが付きます。
 - 通しボルト仕様
端部から孔明け位置まで24mm以下の場合使用不可。
 - 切詰仕様
桁材端部加工のため切詰寸法は47mm~130mmまで、それ以上は面端から切詰。



● 基本断面図

