

■ 販売店、工事店様へのお願い テラス本体の組立施工マニュアルも合わせてお読みください。

■ 梱包明細

<天井スクリーン レール>

製品記号	梱包内容			製品記号	梱包内容					
(C) (H) (S)	JTF SR32	ℓ=785	2本	[φ5X13セルフドリリングネジ	(C) (H) (S)	JTF SR34	ℓ=785	4本	[φ5X13セルフドリリングネジ	
	JTF SR42	ℓ=1089	2本	10本]		JTF SR44	ℓ=1089	4本	[φ5X13セルフドリリングネジ	
	JTF SR52	ℓ=1394	2本	12本]		JTF SR54	ℓ=1394	4本	[φ5X13セルフドリリングネジ	
	JTF SR62	ℓ=1699	2本	14本]		JTF SR64	ℓ=1699	4本	[φ5X13セルフドリリングネジ	
	JTF SR72	ℓ=2004	2本	16本]		JTF SR74	ℓ=2004	4本	[φ5X13セルフドリリングネジ	
	JTF SR82	ℓ=2309	2本	18本]		JTF SR84	ℓ=2309	4本	[φ5X13セルフドリリングネジ	
	JTF SR92	ℓ=2614	2本	20本]		JTF SR94	ℓ=2614	4本	[φ5X13セルフドリリングネジ	
	JTF SR102	ℓ=2919	2本	22本]		JTF SR104	ℓ=2919	4本	[φ5X13セルフドリリングネジ	

<フック棒>

製品記号	梱包内容
HOOK12	フック棒 ℓ=1200 1本

<天井スクリーン>

製品記号	梱包内容
AJTFS32	中間ランナー 12ヶ
AJTFS42	中間ランナー 16ヶ
AJTFS52	中間ランナー 24ヶ
AJTFS62	中間ランナー 28ヶ
AJTFS72	中間ランナー 36ヶ
AJTFS82	中間ランナー 40ヶ
AJTFS92	中間ランナー 44ヶ
AJTFS102	中間ランナー 52ヶ
AJTFS33	中間ランナー 18ヶ
AJTFS43	中間ランナー 24ヶ
AJTFS53	中間ランナー 36ヶ
AJTFS63	中間ランナー 42ヶ
AJTFS73	中間ランナー 54ヶ
AJTFS83	中間ランナー 60ヶ
AJTFS93	中間ランナー 66ヶ
AJTFS103	中間ランナー 78ヶ
AJTFS32W	中間ランナー 12ヶ
AJTFS42W	中間ランナー 16ヶ
AJTFS52W	中間ランナー 24ヶ
AJTFS62W	中間ランナー 28ヶ
AJTFS72W	中間ランナー 36ヶ
AJTFS82W	中間ランナー 40ヶ
AJTFS92W	中間ランナー 44ヶ
AJTFS102W	中間ランナー 52ヶ
AJTFS33W	中間ランナー 18ヶ
AJTFS43W	中間ランナー 24ヶ
AJTFS53W	中間ランナー 36ヶ
AJTFS63W	中間ランナー 42ヶ
AJTFS73W	中間ランナー 54ヶ
AJTFS83W	中間ランナー 60ヶ
AJTFS93W	中間ランナー 66ヶ
AJTFS103W	中間ランナー 78ヶ

天井スクリーン 2本, 先端ランナー 4ヶ, ストッパー 4ヶ,
φ4X13セルフドリリングネジ 4本, 施工マニュアル

天井スクリーン 3本, 先端ランナー 6ヶ, ストッパー 6ヶ,
φ4X13セルフドリリングネジ 6本, 施工マニュアル

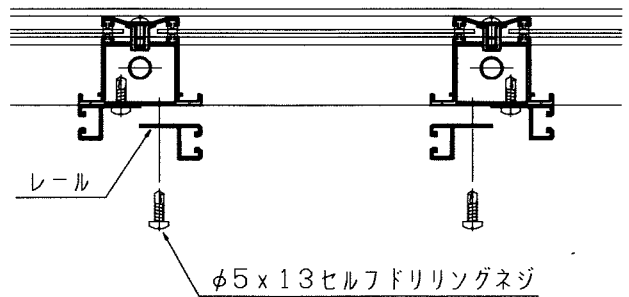
天井スクリーン 2本, 先端ランナー 4ヶ, ストッパー 4ヶ,
φ4X13セルフドリリングネジ 4本, 施工マニュアル

天井スクリーン 3本, 先端ランナー 6ヶ, ストッパー 6ヶ,
φ4X13セルフドリリングネジ 6本, 施工マニュアル

組立手順

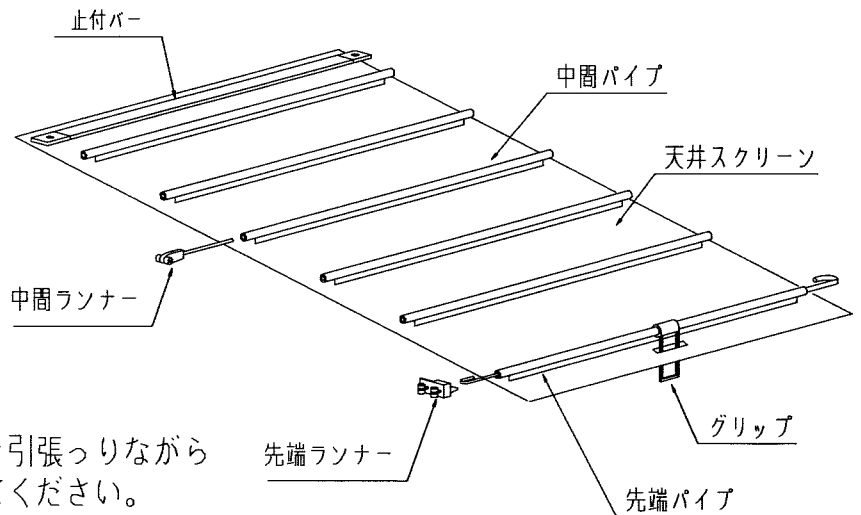
① レールの取り付け

- レールをたる木の中心で振り分け、 $\phi 5 \times 13$ セルフドリリングネジで下から取付けしてください。



② ランナーの取り付け

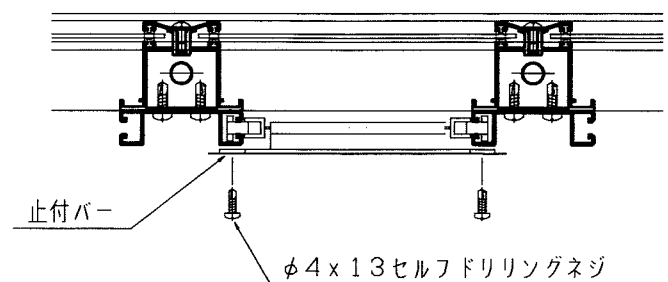
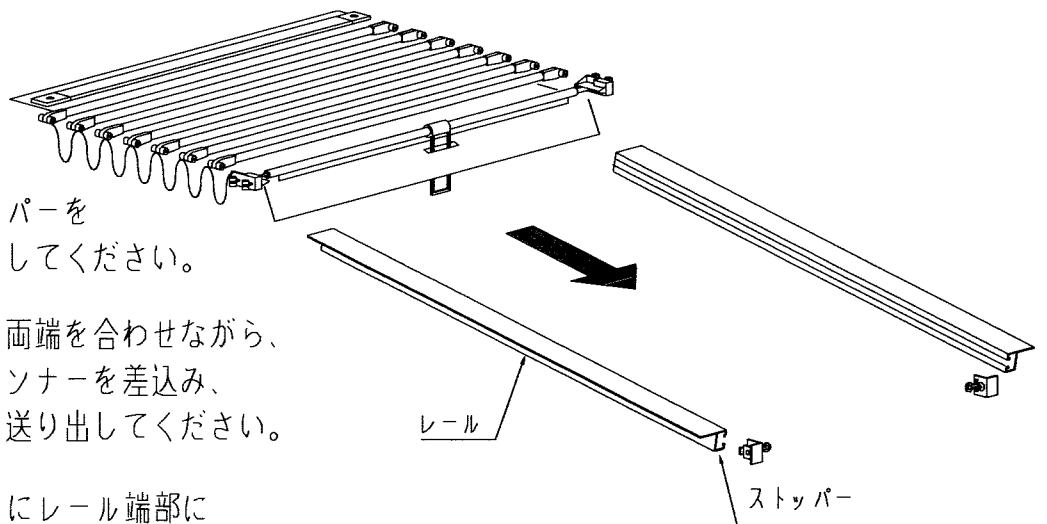
- 先端パイプ及び中間パイプに、先端ランナー、中間ランナーを両端から差込んでください。



注) 先端ランナーは先端パイプの芯を引張りながらランナーへ引っかけるようにしてください。

② 天井スクリーンの取り付け

- レールの先端にストッパーを差込み、ビスで固定をしてください。
- 躯体側のレール部より両端を合わせながら、先端ランナー、中間ランナーを差込み、天井スクリーンを前へ送り出してください。
- 止付バーを右図のようにレール端部に $\phi 4 \times 13$ セルフドリリングネジで下から取付けてください。
- グリップにフック棒を掛け動かしてください。



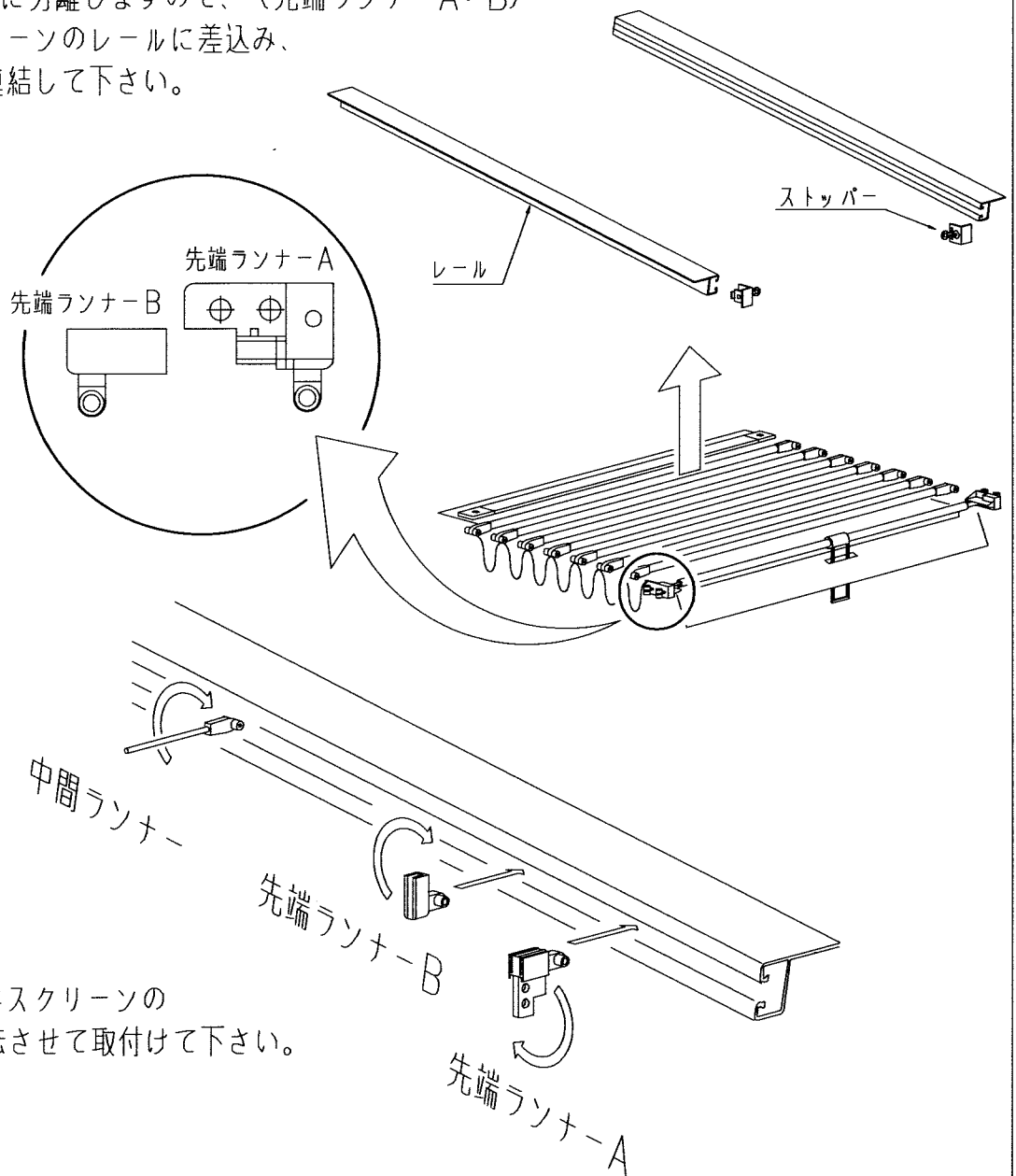
★ 先端ランナーは、磁石付きですのでストッパーに付きます。★

※ 積雪・大型タイプは、レール端部に樹脂キャップを取付ける為、ストッパーは付きません。※

組立手順

③ 天井スクリーンの取り付け（大型・積雪タイプ）

- 先端ランナーが2つに分離しますので、（先端ランナーA・B）それぞれ天井スクリーンのレールに差込み、回転させてから、連結して下さい。



- 中間ランナーを、天井スクリーンのレールに差込み、回転させて取付けて下さい。