

■ 販売店、工事店様へのお問い合わせ テラス本体の組立施工マニュアルも合わせてお読みください。

■ 梱包明細

<天井スクリーン レール>

製品記号	梱包内容	製品記号	梱包内容
(C H I S E) ↓	JTJ SR32 ℓ=811 R/L各1本 [φ5X13セルフドリリングネジ 10本]	(C H I S E) ↓	JTC SR32 ℓ=891 R/L各1本 [φ5X13セルフドリリングネジ 12本]
	JTJ SR42 ℓ=1116 R/L各1本 [φ5X13セルフドリリングネジ 12本]		JTC SR42 ℓ=1196 R/L各1本 [φ5X13セルフドリリングネジ 12本]
	JTJ SR52 ℓ=1421 R/L各1本 [φ5X13セルフドリリングネジ 14本]		JTC SR52 ℓ=1501 R/L各1本 [φ5X13セルフドリリングネジ 14本]
	JTJ SR62 ℓ=1726 R/L各1本 [φ5X13セルフドリリングネジ 16本]		JTC SR62 ℓ=1806 R/L各1本 [φ5X13セルフドリリングネジ 16本]
	JTJ SR72 ℓ=2029 R/L各1本 [φ5X13セルフドリリングネジ 16本]		JTC SR72 ℓ=2111 R/L各1本 [φ5X13セルフドリリングネジ 18本]
	JTJ SR82 ℓ=2334 R/L各1本 [φ5X13セルフドリリングネジ 18本]		JTC SR82 ℓ=2416 R/L各1本 [φ5X13セルフドリリングネジ 20本]
	JTJ SR92 ℓ=2639 R/L各1本 [φ5X13セルフドリリングネジ 20本]		JTC SR92 ℓ=2721 R/L各1本 [φ5X13セルフドリリングネジ 20本]
	JTJ SR102 ℓ=2943 R/L各1本 [φ5X13セルフドリリングネジ 22本]		JTC SR102 ℓ=3026 R/L各1本 [φ5X13セルフドリリングネジ 22本]
	JTJ SR34 ℓ=811 R/L各2本 [φ5X13セルフドリリングネジ 20本]		JTC SR34 ℓ=891 R/L各2本 [φ5X13セルフドリリングネジ 22本]
	JTJ SR44 ℓ=1116 R/L各2本 [φ5X13セルフドリリングネジ 22本]		JTC SR44 ℓ=1196 R/L各2本 [φ5X13セルフドリリングネジ 22本]
	JTJ SR54 ℓ=1421 R/L各2本 [φ5X13セルフドリリングネジ 26本]		JTC SR54 ℓ=1501 R/L各2本 [φ5X13セルフドリリングネジ 26本]
	JTJ SR64 ℓ=1726 R/L各2本 [φ5X13セルフドリリングネジ 30本]		JTC SR64 ℓ=1806 R/L各2本 [φ5X13セルフドリリングネジ 30本]
			JTC SR74 ℓ=2111 R/L各2本 [φ5X13セルフドリリングネジ 34本]
			JTC SR84 ℓ=2416 R/L各2本 [φ5X13セルフドリリングネジ 38本]
	JTC SR94 ℓ=2721 R/L各2本 [φ5X13セルフドリリングネジ 38本]		
	JTC SR104 ℓ=3026 R/L各2本 [φ5X13セルフドリリングネジ 42本]		

<フック棒>

製品記号	梱包内容
HOOK12	フック棒 ℓ=1200 1本

<天井スクリーン>

製品記号	梱包内容
AJTCS32	AJTCS32W 中間ランナー 16ヶ
AJTCS42	AJTCS42W 中間ランナー 24ヶ
AJTCS52	AJTCS52W 中間ランナー 28ヶ
AJTCS62	AJTCS62W 中間ランナー 36ヶ
AJTCS72	AJTCS72W 中間ランナー 40ヶ
AJTCS82	AJTCS82W 中間ランナー 44ヶ
AJTCS92	AJTCS92W 中間ランナー 52ヶ
AJTCS102	AJTCS102W 中間ランナー 56ヶ
AJTCS33	AJTCS33W 中間ランナー 24ヶ
AJTCS43	AJTCS43W 中間ランナー 36ヶ
AJTCS53	AJTCS53W 中間ランナー 42ヶ
AJTCS63	AJTCS63W 中間ランナー 54ヶ
AJTCS73	AJTCS73W 中間ランナー 60ヶ
AJTCS83	AJTCS83W 中間ランナー 66ヶ
AJTCS93	AJTCS93W 中間ランナー 78ヶ
AJTCS103	AJTCS103W 中間ランナー 84ヶ

天井スクリーン 2本, 先端ランナー 4ヶ, ストッパー 4ヶ,
φ4X13セルフドリリングネジ 4本, 施工マニュアル

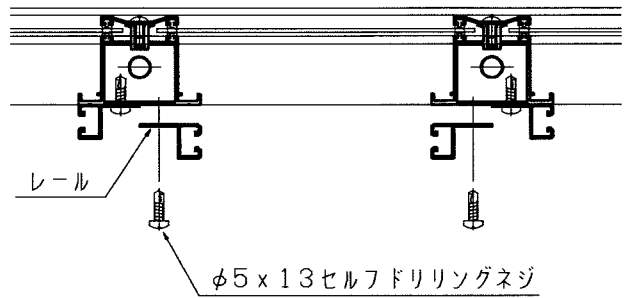
天井スクリーン 3本, 先端ランナー 6ヶ, ストッパー 6ヶ,
φ4X13セルフドリリングネジ 6本, 施工マニュアル

組立手順

① レールの取り付け

- レールをたる木を中心で振り分け、 $\phi 5 \times 13$ セルフドリリングネジで下から取付けしてください。

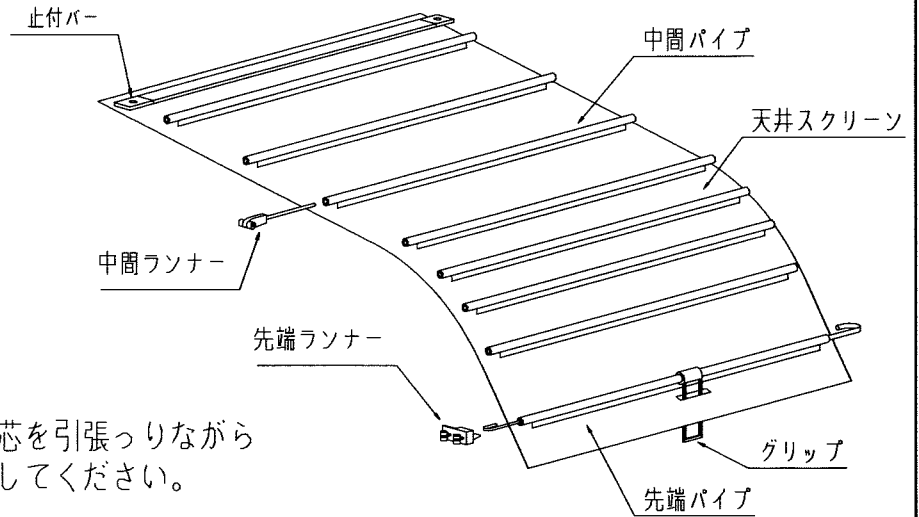
注) レールは前枠側より先に取付けてください。



② ランナーの取り付け

- 先端パイプ及び中間パイプに、先端ランナー、中間ランナーを両端から差し込んでください。

注) 先端ランナーは先端パイプの芯を引張りながらランナーへ引っかけるようにしてください。



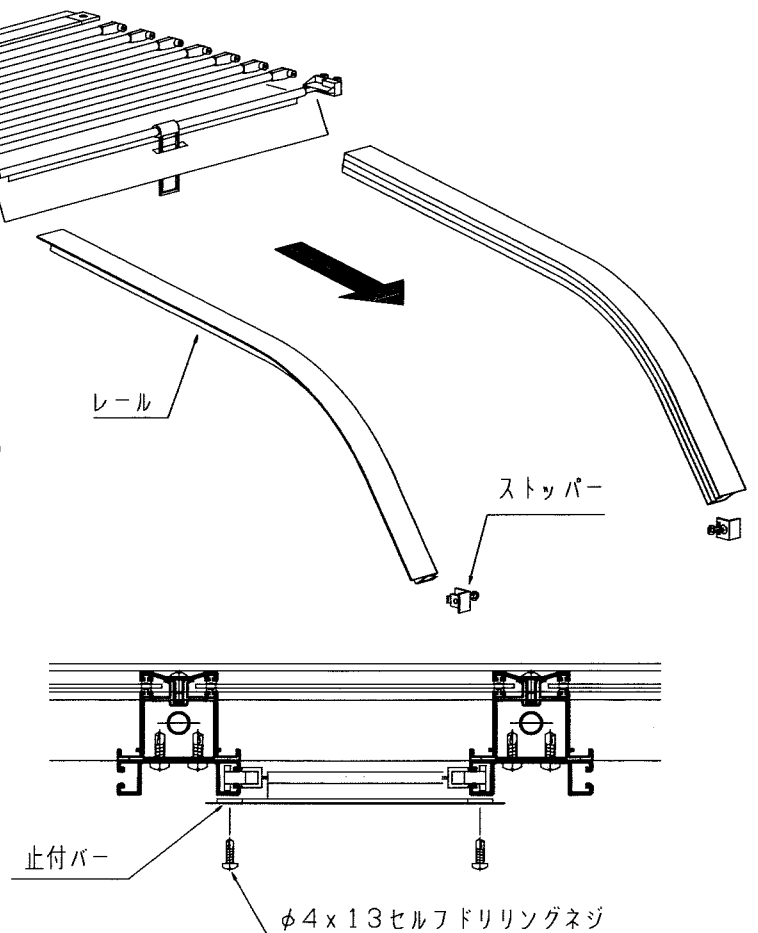
② 天井スクリーンの取り付け

- レールの先端にストッパーを差込み、ビスで固定をしてください。
- 躯体側のレール部より両端を合わせながら、先端ランナー、中間ランナーを差込み、天井スクリーンを前へ送り出してください。

- 止付バーを右図のようにレール端部に $\phi 4 \times 13$ セルフドリリングネジで下から取付けてください。

- グリップにフック棒を掛け動かしてください。

★先端ランナーは、磁石付きですのでストッパーに付きません★

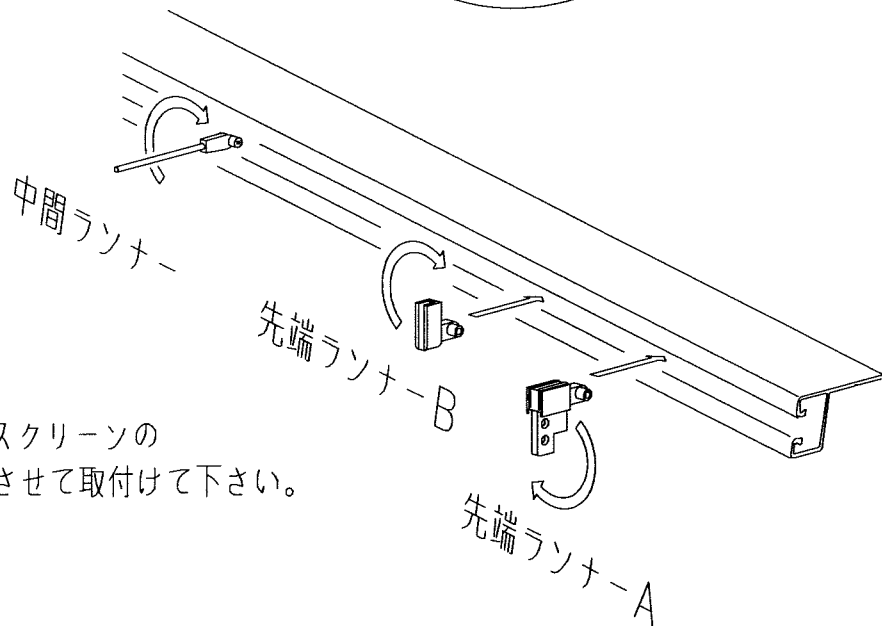
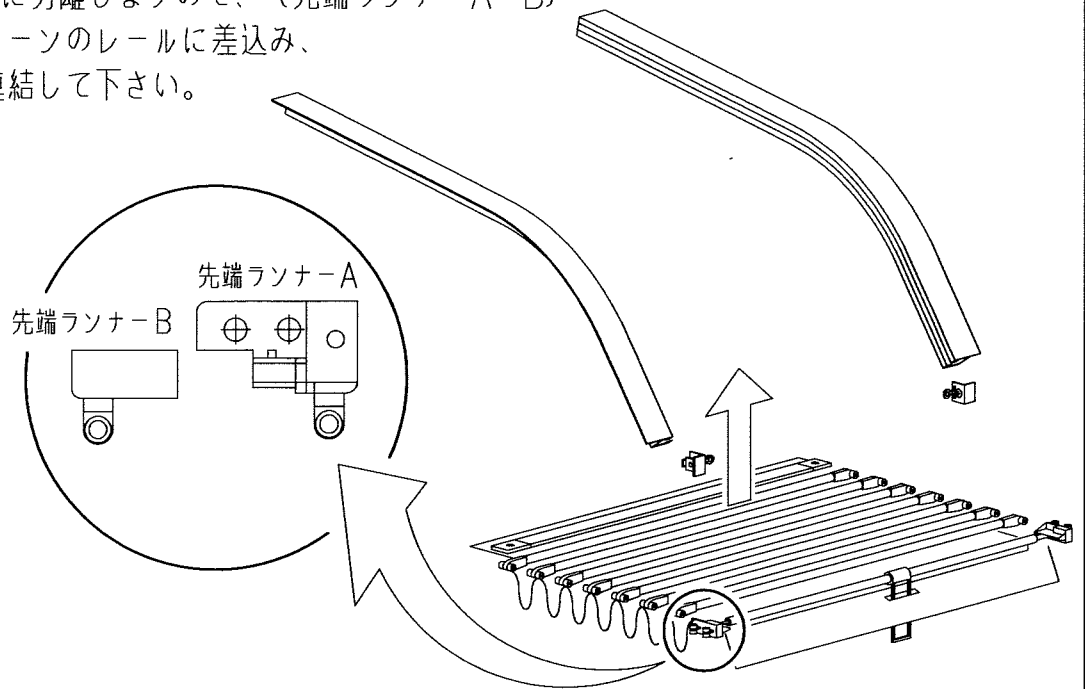


※ 積雪・大型タイプは、レール端部に樹脂キャップを取付ける為、ストッパーは付きません。※

組立手順

③ 天井スクリーンの取り付け（大型・積雪タイプ）

- 先端ランナーが2つに分離しますので、（先端ランナーA・B）それぞれ天井スクリーンのレールに差込み、回転させてから、連結して下さい。



- 中間ランナーを、天井スクリーンのレールに差込み、回転させて取付けて下さい。

★ お願い ★

- JC・C型では、天井スクリーンレールのR部分が、曲げ加工により狭くなっている場合があります。天井スクリーン本体の開閉確認をお願い致します。

