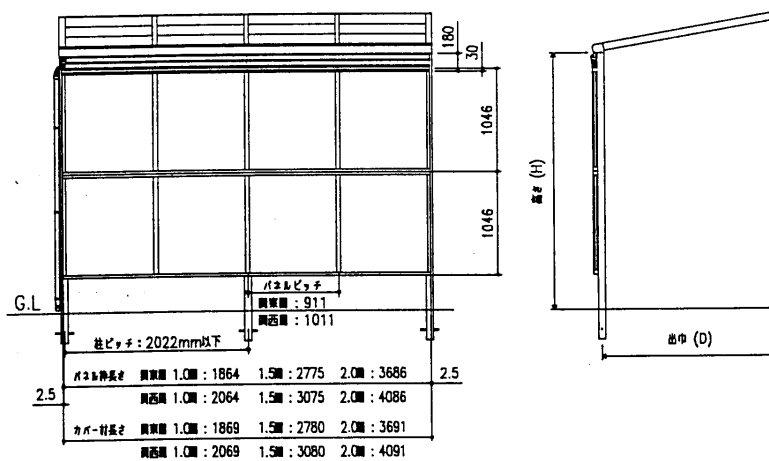


販売店、工事店様へのお願い

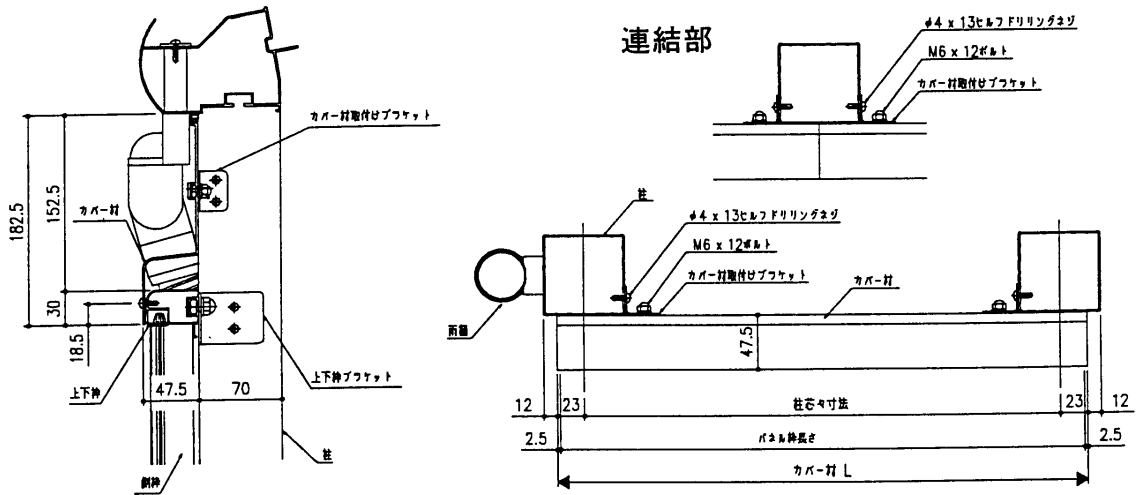
- ・テラス本体の組立施工マニュアル、パネル枠組立施工マニュアルも合わせてお読みください。
- ・前面パネルカバー材を取付けた場合、雨樋は柱の側面に取付けてください。

規格寸法図

単体



断面図



梱包明細

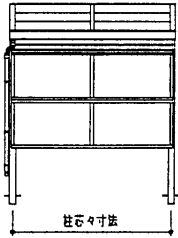
製品名称	製品記号	梱包内容
前面パネル カバー材	(C FUSL) JTF ZPK	カバー材 L=2100 2本 セット部品 SE-1238-11 2ヶ カバー材取付けブラケット RL各1ヶ M6スプリングワッシャー 2ヶ M6X12六角ボルト 2本 φ4X13セルフドリリングネジ 7本 M6袋ナット 2ヶ 組立施工マニュアル 1部 エルボ85° 2ヶ たて樋(L=25) 2ヶ

注) 上記セット部品内明細は、セット部品1ヶ当たりの入数です。

切断寸法

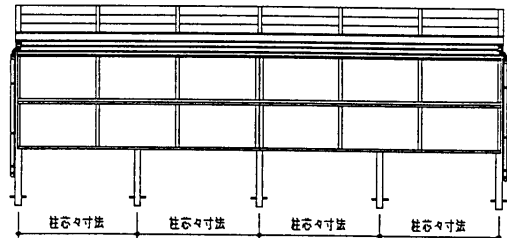
・下記の姿図、切断公式寸法表を参考に柱芯々寸法を採寸の上、カバー材を切断してください。

単体姿図-1



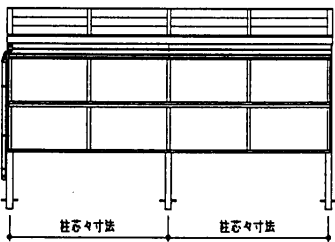
カバー材 1 枚使用の時
 カバー材：L寸法＝柱芯々寸法＋47

2連棟姿図

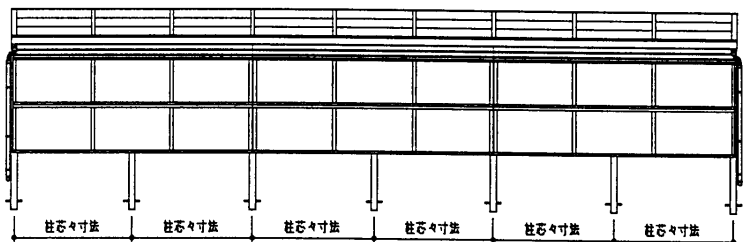


カバー材 2 枚以上使用の時
 端部カバー材：L寸法＝柱芯々寸法＋23.5
 中間部カバー材：L寸法＝柱芯々寸法

単体姿図-2



3連棟姿図

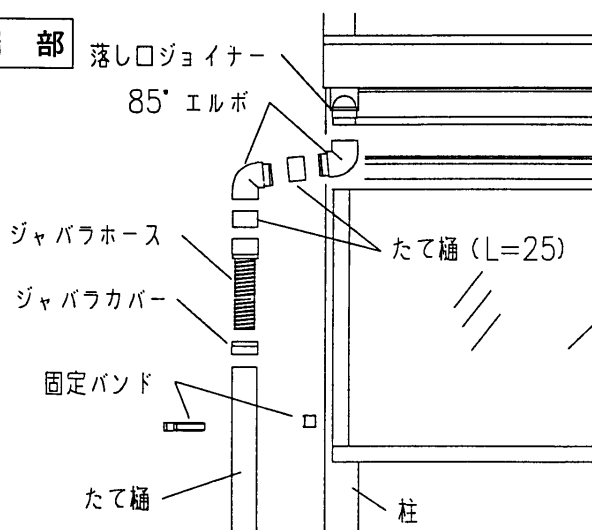


雨樋の取付

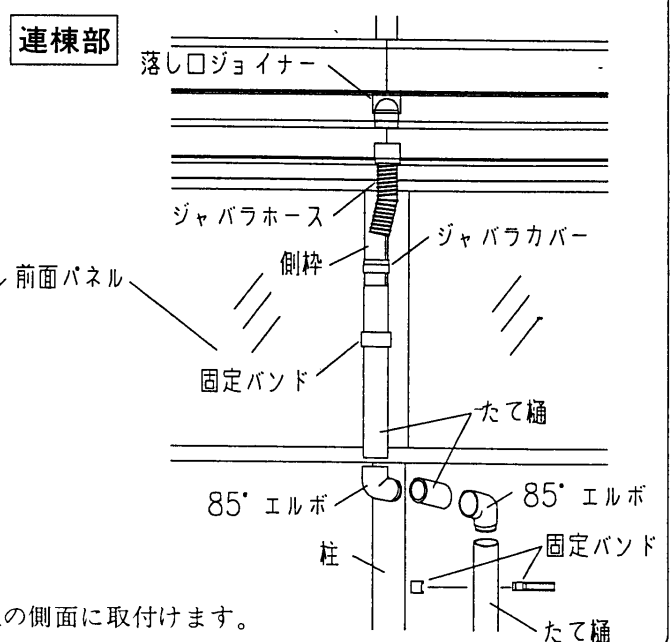
前面パネルカバー材組立後、雨樋を取付けてください。

(前面パネル 1 段納まり例)

端部



連棟部



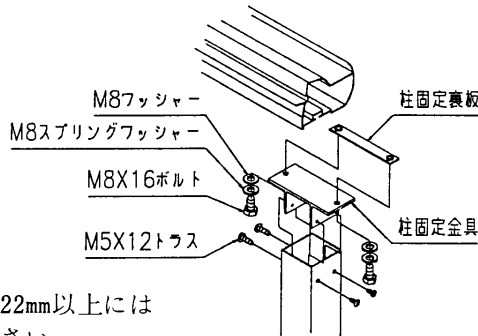
注) たて樋は、柱の側面に取付けます。

注) 連棟の場合、たて樋は前面パネルの側枠及び柱の側面に取付けます。

組立手順

1 間柱の取付け

- ・テラス本体の柱の組立と同じ段階で間柱を前桁に取付けてください。

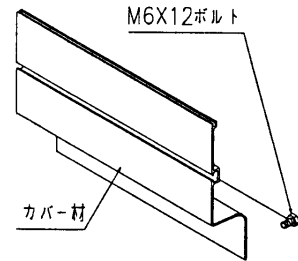


お願い

柱ピッチは2022mm以上にはしないでください。

3 カバー材の取付け (1)

- ・フサギ材のボルト溝に2本 M6X12ボルトを入れてください。

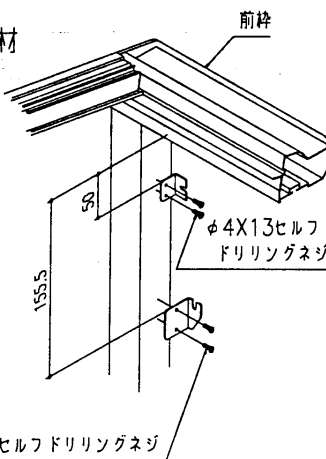


2 上下枠ブラケット・カバー材取付けブラケットの取付け

- ・上下枠ブラケット、カバー材取付けブラケットを柱の内側に取付けてください。

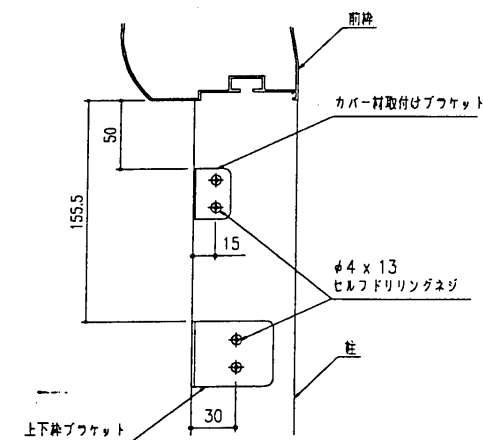
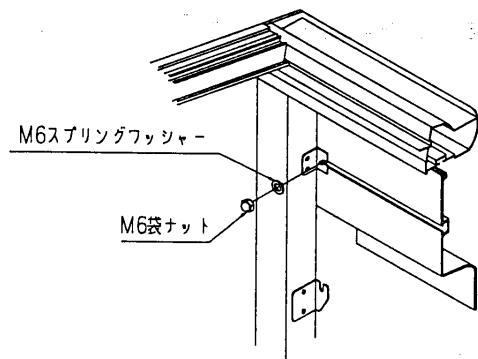
お願い

上下枠ブラケットの取付け位置は前枠下からブラケット上端まで155.5mmあけてください。
パネル取付けブラケットは50mmあけてください。



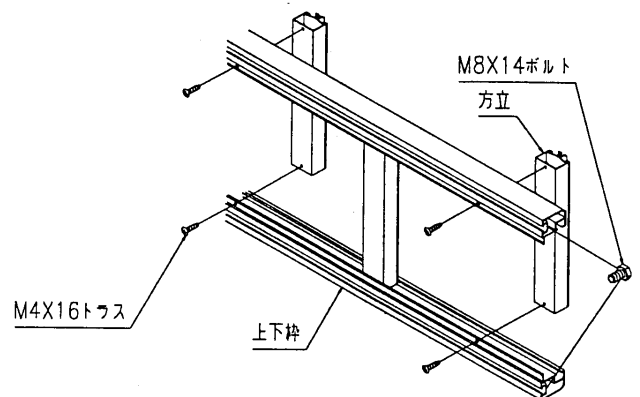
4 カバー材の取付け (2)

- ・カバー材をカバー材取付けブラケットに取付けてください。



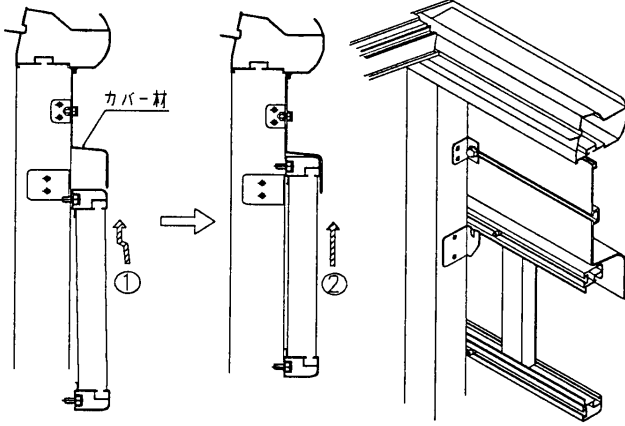
5 枠の組立

- ・方立を上下枠に取付けてください。
- ・上下枠のボルト溝にそれぞれ柱の数だけM8X14ボルトを入れてください。



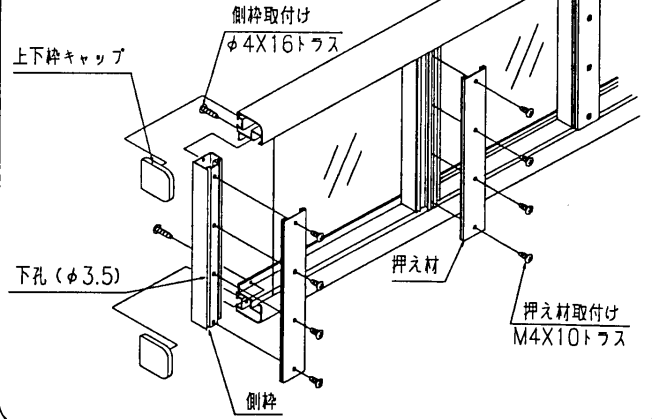
6 枠の取付け (1)

- ・枠を斜めに傾け、上枠をカバー材の下から入れてください。
- ・枠の傾きを戻しながら、上枠に入れてあるボルトがブラケットの上にくるまで押し上げてください。



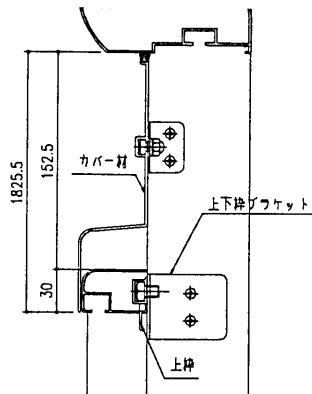
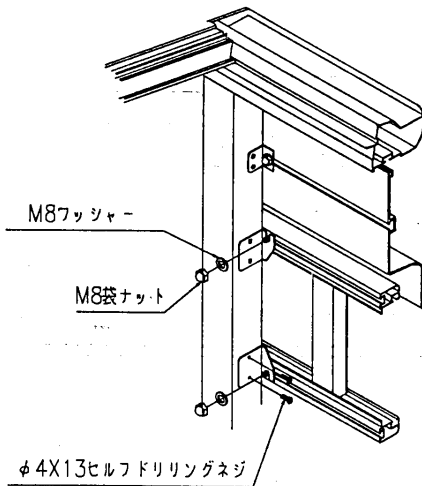
8 面材の固定

- ・押え材をガイドにして側枠に下孔(φ3.5)をあけてください。
- ・押え材、側枠により面材を固定します。



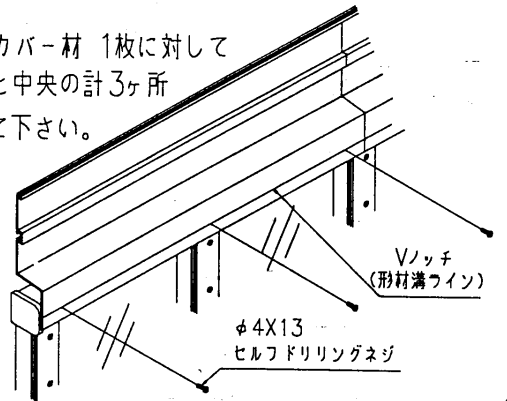
7 枠の取付け (2)

- ・上枠に入れてあるボルトを上下枠ブラケットのボルト用溝へかけ、下部の下枠ブラケットの位置を決めてからφ4 x 13セルフドリリングネジで取付けてください。



9 カバー材の固定

- ・カバー材の正面にあるVノッチから上枠にセルフドリリングネジでとめてください。
- ・ビスはカバー材 1枚に対して両端部と中央の計3ヶ所にとめて下さい。



■ カバー材の連棟時の取付け

- ・柱のセンターラインでお互いのカバー材が突合わさるように切り詰めを行い、取付けて下さい。

