

新日軽 フォルテラス 内はめ枠（屋根） 組立施工マニュアル

改-1

規格表

製品記号の ■ 部には色記号が入ります。

● 横材

C:こはく H:ホワイト S:セピアブラック F:ファイングレー

名 称	部 品 記 号	製 品 記 号	
		■ JTFUY	■ JTFUYW
中 骨	—————	852.5X4	952.5X4
前枠アタッチメント	—————	852.5X1	952.5X1
セット部品記号	—————	SG-1020-01	SG-1020-01
止水パッキン	BC-4557-05	1100X1	1100X1

● 縦材（A型・F型・JC型）

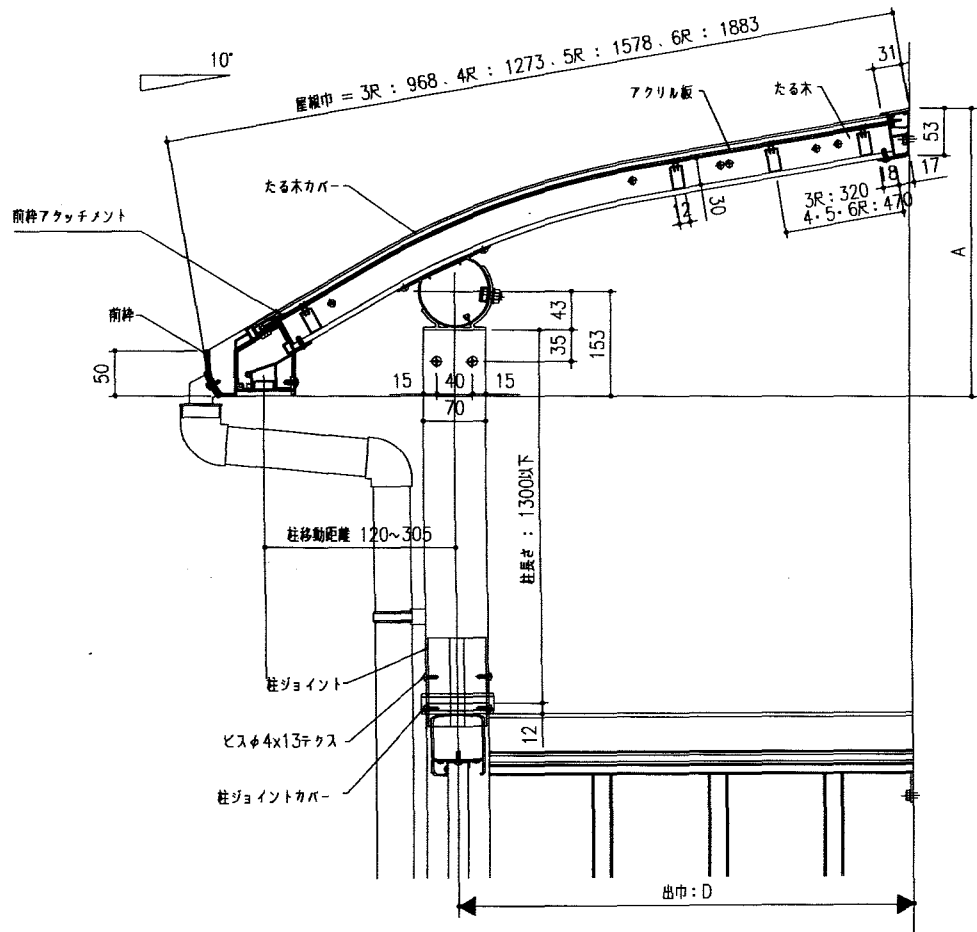
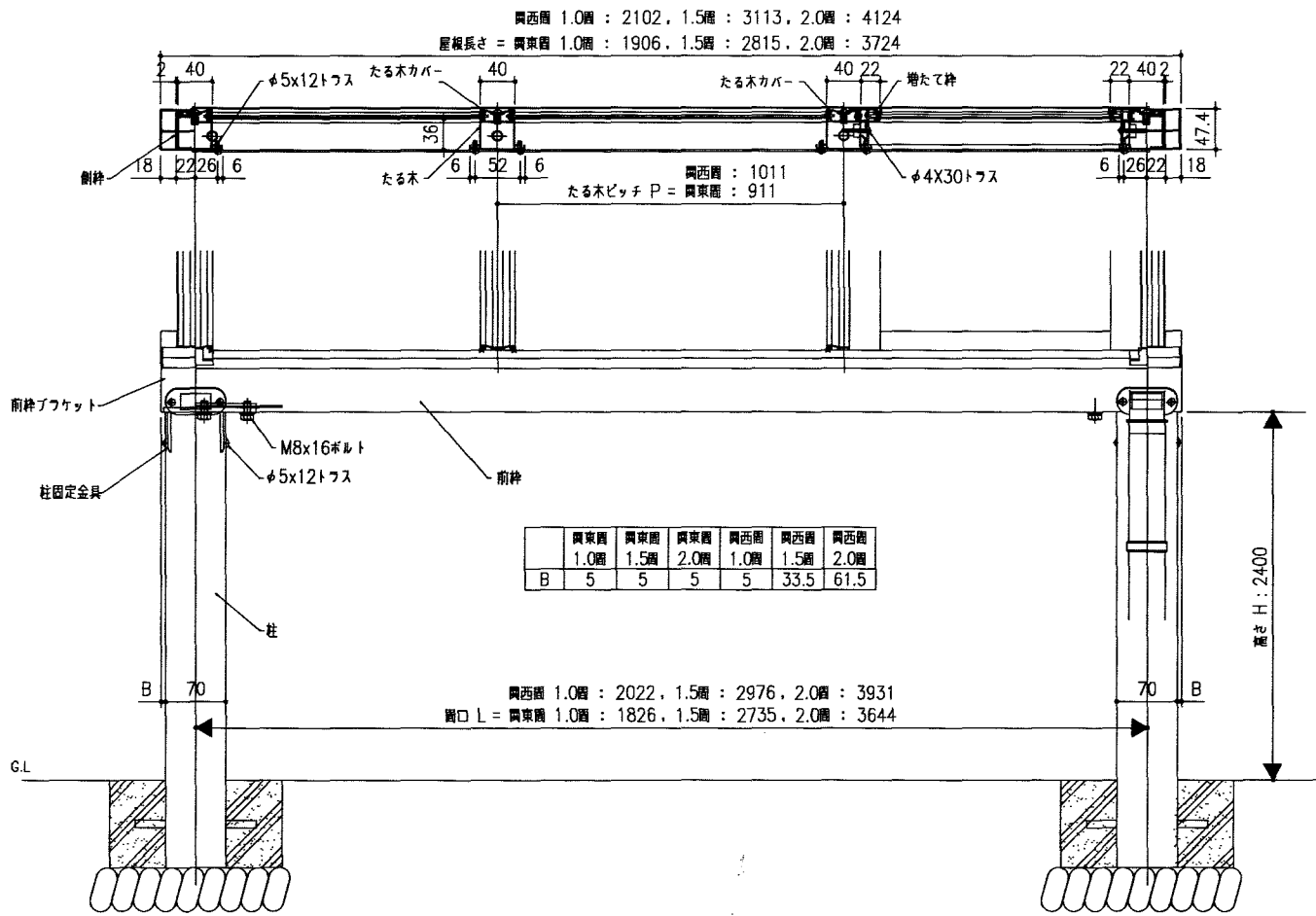
名 称	部 品 記 号	製 品 記 号（A型）			
		■ JTAUT3	■ JTAUY4	■ JTAUT5	■ JTAUY6
増たて枠（左）	—————	848X1	1153X1	1457.5X1	1762X1
増たて枠（右）	—————	848X1	1153X1	1457.5X1	1762X1
中 骨（上用・・・関東圏）				876X1	876X1
中 骨（上用・・・関西圏）				976X1	976X1

名 称	部 品 記 号	製 品 記 号（F型）			
		■ JTFUT3	■ JTFUY4	■ JTFUT5	■ JTFUY6
増たて枠（左）	—————	853X1	1157X1	1462X1	1767X1
増たて枠（右）	—————	853X1	1157X1	1462X1	1767X1

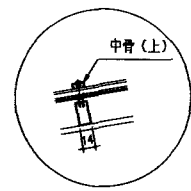
名 称	部 品 記 号	製 品 記 号（JC型）			
		■ JTJUT3	■ JTJUY4	■ JTJUT5	■ JTJUY6
増たて枠（左）	—————	895.5X1	1200.5X1	1505.5X1	1810.5X1
増たて枠（右）	—————	895.5X1	1200.5X1	1505.5X1	1810.5X1

名 称	部 品 記 号	部 品 記 号（A型・F型・JC型）			
		■ JT●UT3	■ JT●UY4	■ JT●UT5	■ JT●UY6
セット部品記号	—————	SG-1019-01	SG-1019-01	SG-1019-02	SG-1019-02
後付ビード	GB-1311	2500X1	2500X1	4000X1	4000X1
セット部品記号	—————	SE-1302-03	SE-1302-03	SE-1302-04	SE-1302-04
セルフドリリングネジ φ4X19	—————	14	14	20	20
ナットピン2種ガイド付 φ4X20	—————	7	7	9	9
孔フサギシール	NM-73	5	5	5	5
増たて枠上端シーラー	BC-5187	2	2	2	2
前枠ブラケット	EB-1846	1	1	1	1
トラスタッピン3種φ4X8	—————	3	3	3	3
トラスタッピン3種φ4X10	—————			3	3
施工マニュアル	ME-1393 改-1	1	1	1	1

基本断面図 (例: JC型)

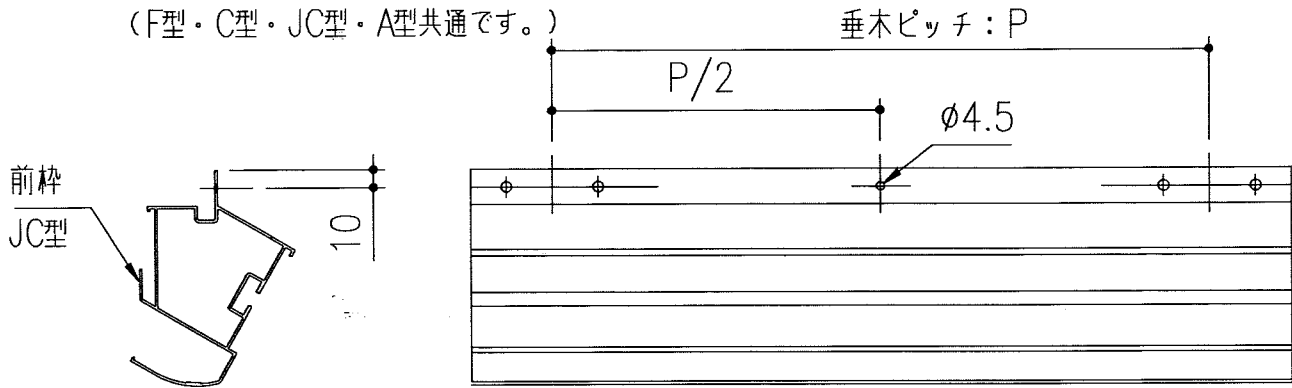


フォルテラスA型
出巾 5・6尺用
中骨納まり図



前枠 加工図

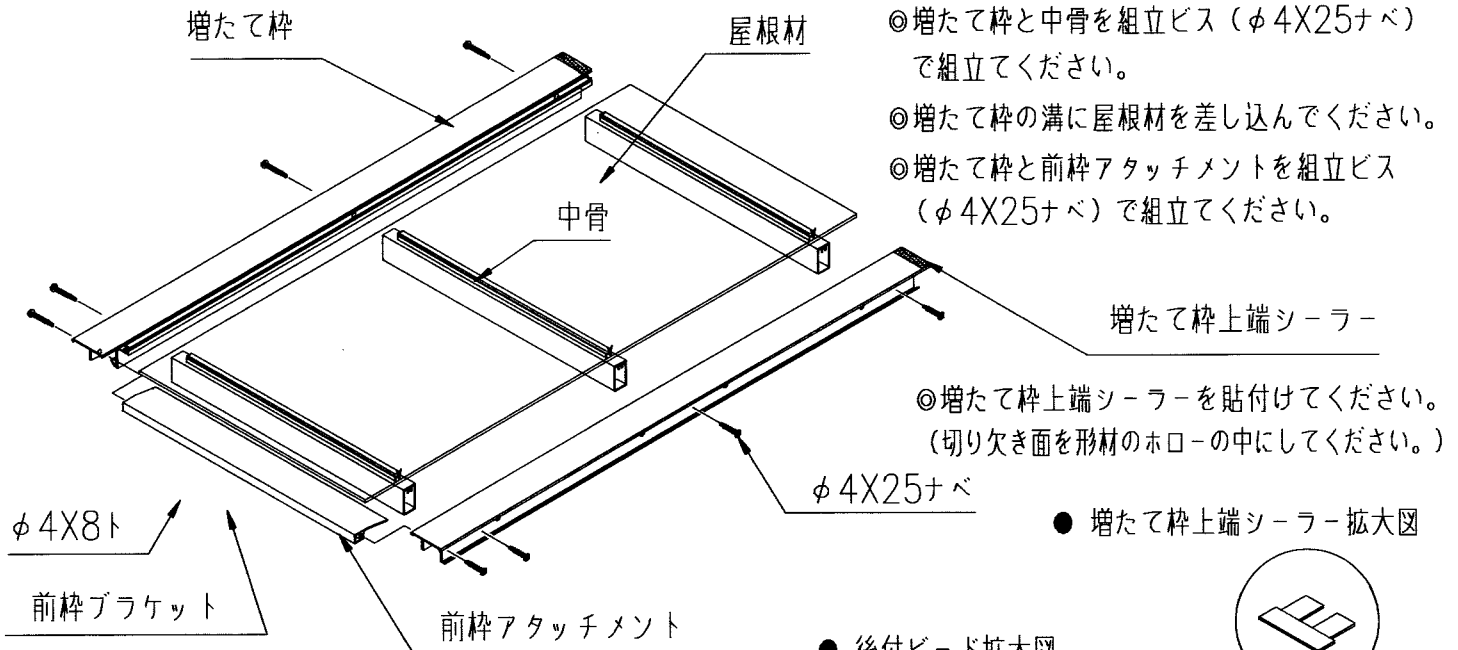
- ◎前枠に前枠ブラケット取付け用孔(φ4.5)をあけてください。
(F型・C型・JC型・A型共通です。)



組立手順

〈内はめ材の組立て〉

- ◎前枠アタッチメントに前枠ブラケットをビス(φ4X8ト)で取付けてください。
- ◎増たて枠と中骨を組立ビス(φ4X25ナベ)で組立てください。
- ◎増たて枠の溝に屋根材を差し込んでください。
- ◎増たて枠と前枠アタッチメントを組立ビス(φ4X25ナベ)で組立てください。



- ◎増たて枠上端シーラーを貼付けてください。
(切り欠き面を型材のホローの中に入れてください。)

● 増たて枠上端シーラー拡大図

● 後付ビード拡大図

〈後付ビードの嵌め込み〉

- ◎屋根材を前枠アタッチメントに当ててから
左右均等に振り分けてください。
- ◎後付ビードを剥ぎ取りビードを嵌め込んでください。
(2mm・・・一枚剥ぎ取る)
(3mm・・・二枚剥ぎ取る)

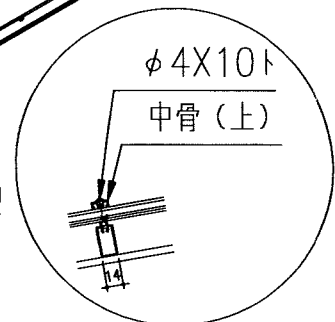
後付ビード

- ◎フォルテラスA型(出巾5・6尺用)には中骨(上用)を
屋根材が飛ばないように、増たて枠にビス(φ4X10ト)で
取付けてください。



注意 屋根材と前面アタッチメント材が平行になる様に組立てて
ください。
組立て完成後、対角寸法を計りネジレを修正してください。

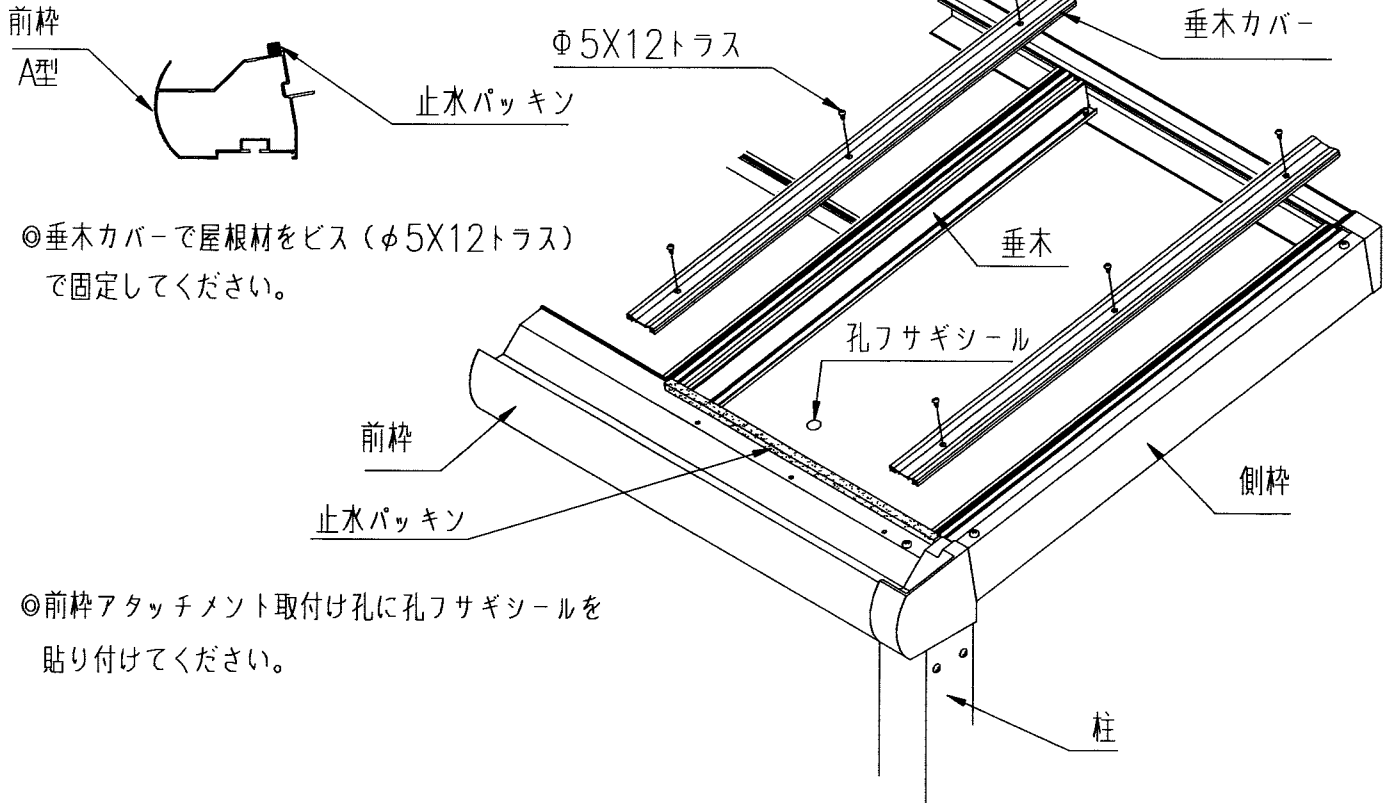
- フォルテラスA型
出巾5・6尺
納まり図



■ 組立図

〈垂木カバー（内はめ用）の組立て〉

- ◎前枠立ち上がり部分に止水パッキンを貼り付けてください。
（フォルテラスA型には不要です。）



- ◎垂木カバーで屋根材をビス（Φ5X12トラス）で固定してください。

- ◎前枠アタッチメント取付け孔に孔フサギシールを貼り付けてください。

〈内はめ枠の取付け〉

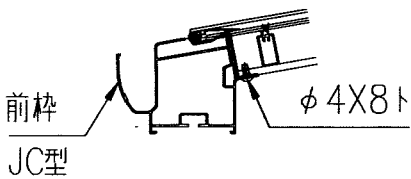
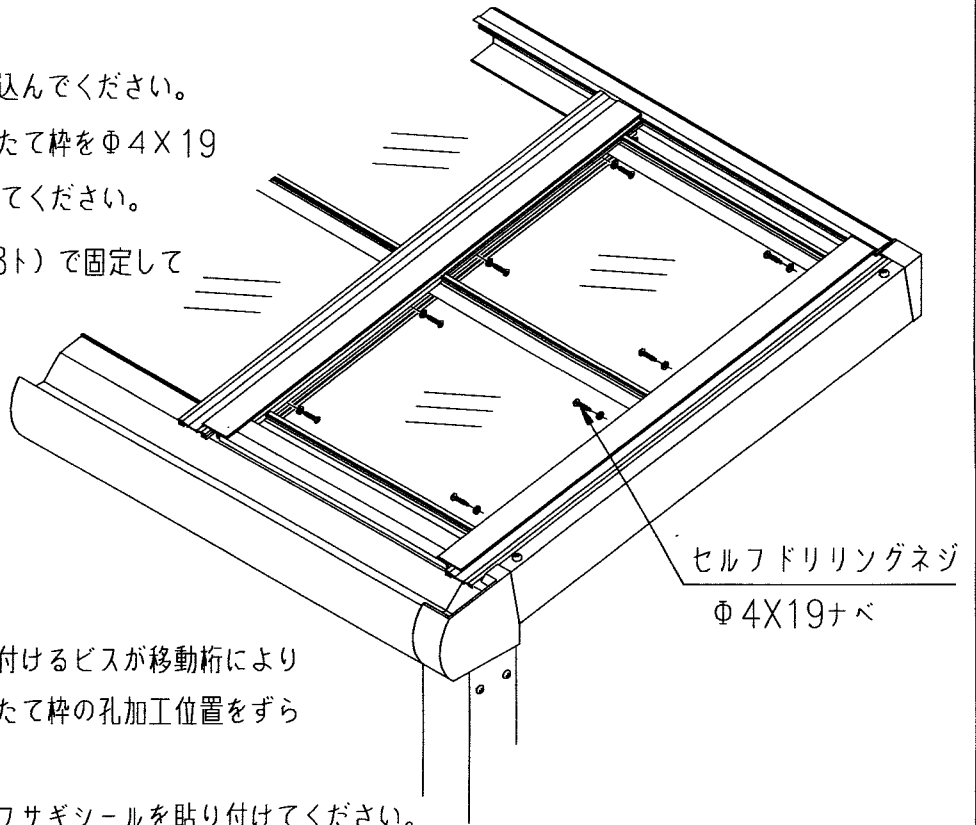
- ◎パネル枠を持って、垂木の間 又は前枠・側枠の隙間から屋根材と同様に、垂木掛けの溝に差し込んでください。

⚠ 注意

垂木掛けとシーラーが当たるまで差し込んでください。

- ◎パネル枠を前枠に当たるまで下げ、増たて枠をΦ4X19セルフドリリングネジで垂木に取付けてください。

- ◎前枠ブラケットを前枠にビス（Φ4X8ト）で固定してください。



⚠ 注意

出巾切詰等で、増たて枠を取付けるビスが移動桁により止めづらい場合は、事前に増たて枠の孔加工位置をずらしてください。

尚、孔加工が見える場合は孔フサギシールを貼り付けてください。