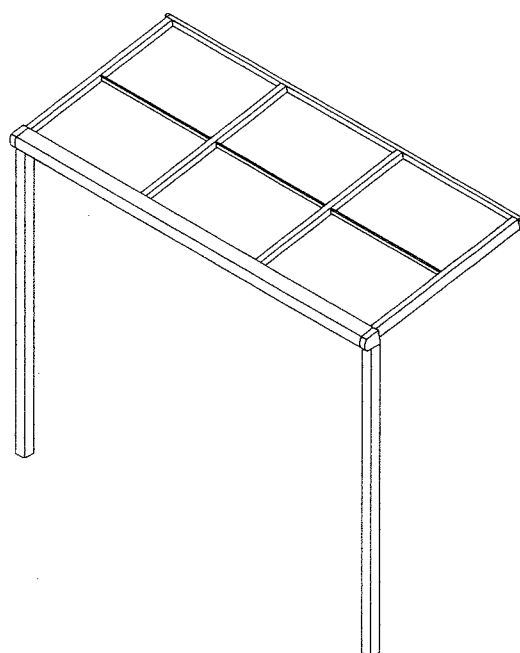


新日軽

フォルテラスA型

組立施工マニュアル



< 目 次 >

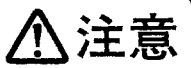
- 販売店・工事店様へのお願い…………… P 1
- 規格寸法図・規格寸法表…………… P 2
- 規格表…………… P 3
- 組立手順…………… P 4
 - 基本 単体タイプの組立
 - 基本 連棟タイプの組立
 - 柱移動タイプの組立
 - バルコニー接続タイプの組立
- 基本納まり図…………… P11

販売店・工事店様へのお願い

●安全上のご注意

必ずお守りください

お使いになる人や他の人への危害、財産への損害を未然に防止するため、次のような絵表示をしています。

絵表示	意味
 注意	使用者がこの表示を無視して取り扱うと、人的・物的損害が予想されることを示します。

注意

- 商品に貼り付けされている注意・取り扱い説明のラベル等をはがさないでください。
- 商品は、建物の屋根に積もった雪が落ちない位置に取り付けてください。やむを得ない場合は、建物の屋根に雪止めを取り付けてください。
- シーリング指定箇所は、必ずシーリング処理をしてください。特に部材接合部は念入りにシーリング処理を行ってください。
シーリング処理が十分に行われていない場合、雨漏れの原因となりますので注意してください。
- 施工の際、躯体へのコーチスクリューや木ビスは、たたき込まずに確実にねじ込んでください。
また、プラグ類をモルタルやサイディング等の部分のみで固定することも大変危険ですので絶対にやめてください。
- 材料を継ぎたす等の改造は、危険ですので絶対に行わないでください。
- 積雪地域での施工は避けてください。
- 設置場所等で、地盤から高く強風を受ける場所への設置は、事前に弊社営業所にご相談ください。

お願い

- 施工を始めてから手直しが出ないよう、事前に調査や打ち合わせを十分に行ってください。
特に設計者や工務店様と取付スペース・工程・搬入実施日・搬入場所・施工実施日等、綿密な打ち合わせをしてください。
- 製品の運搬や取り付けの際は、キズをつけないように気をつけてください。また、他の工事が終了後養生テープをはがしてください。
- 商品の勝手は、外観視 右勝手・左勝手となっております。
- 建物に取り付ける部材・部品は、建物の柱・間柱・胴差し等に確実に固定してください。
- 水平・垂直・直角は、必ず正確に出してください。正確に出ていない場合、取り付けられない場合があります。
また、十分な強度が出ない場合もあり大変危険です。注意してください。
- 取り付けの際、ボルト・ネジ等は規定本数を確実に締め付け固定してください。
建物に孔をあけたりネジを止めたりした場所には、確実にシーリングを施してください。

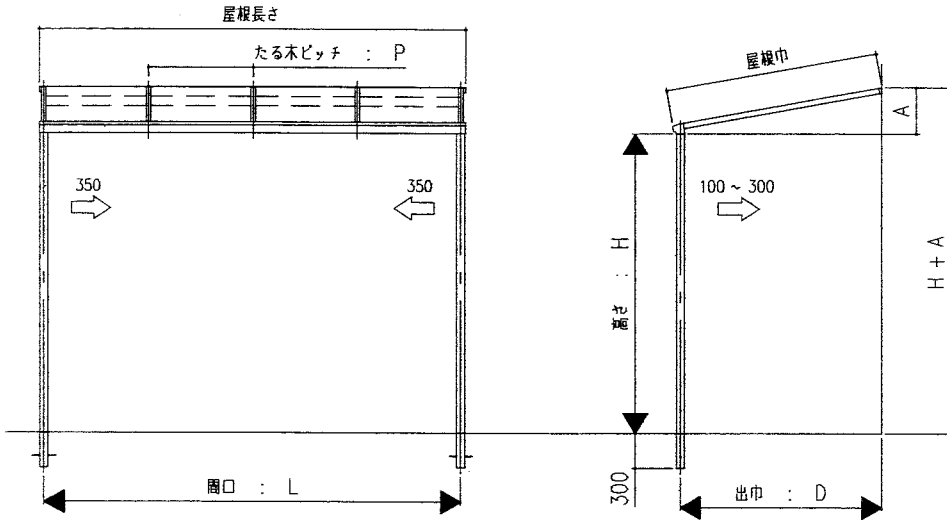
●アルミ製品を他建材製品と施工する上でのご注意

新日軽のアルミ製品は、JISの表面処理規定を十分クリアーした製品をお届けしていますが、取り扱いによっては異常腐蝕をおこし、思わぬトラブルとなりますので施工にあたっては次のような点をご注意ください。

- アルミ製品と **銅板やラス等** の異種金属が接触しないようにしてください。接触する場合には、ビニールテープ等を貼るか塗料等で絶縁処理を行ってください。
- 輸入木材** には、塩素イオン等の腐蝕成分が多く含まれているものがありますので、その使用を避けていただくかアルミニウムと接触する部分は木材に塗装するようにしてください。
- モルタル用に **海砂** を使用されますと、多量に含まれた塩分が腐蝕の原因となりますので、その使用を避けていただくか、十分水洗いしたものを使用してください。
- モルタルやコンクリートの **抽出液** が工事中にアルミ製品の表面に流れないように注意してください。
抽出液は強アルカリ性であるため、しみやムラ等の外観不良や腐蝕の原因となります。
- モルタルやコンクリートの **凝結材** は腐蝕の発生や促進作用がありますので、その使用を避けていただくか、塩化カルシウムや塩素系の化合物・珪酸ナトリウム等の入っていないものを使用してください。
- 施工時にアルミ製品の表面に **付着** したモルタルやコンクリート等は、速やかに清掃してください。
また、表面にキズをつけますと腐蝕しやすくなりますので取り扱いに十分注意してください。
- 腐蝕の恐れのある **接着剤や科学薬品** を施工上使用する場合は、アルミ製品と接触しないようにしていただくか、接触する部分を完全に養生してください。

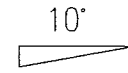
規格寸法図

● 単体姿図

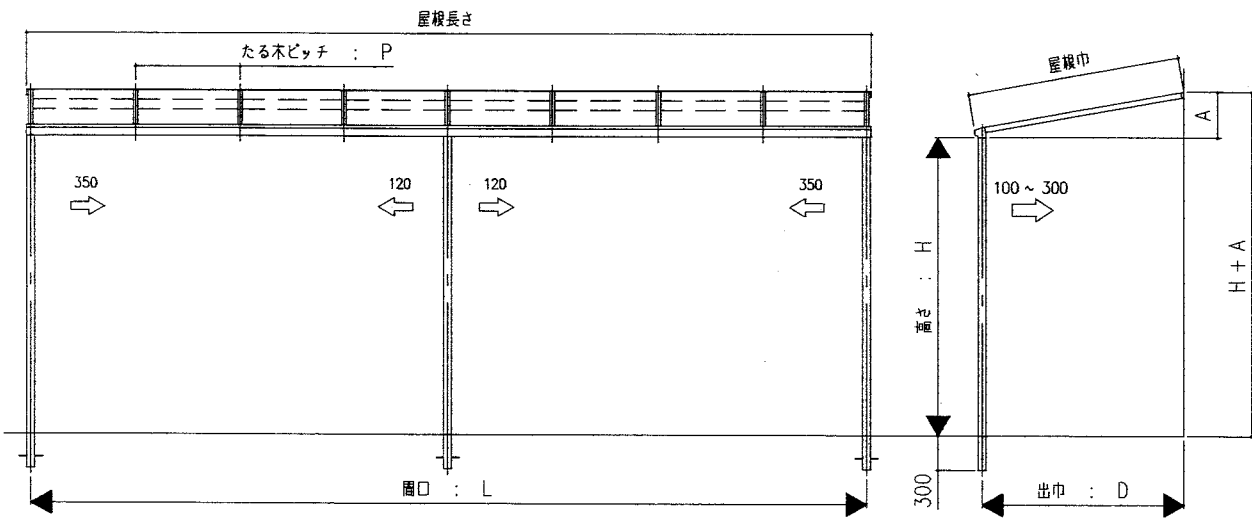


← は柱移動範囲を示す。

出巾方向の柱移動は、柱移動桁使用時の移動範囲です。



● 連棟姿図



規格寸法表

● 間口寸法

L	関東圏	関西圏
1.0 間	1826	2022
1.5 間	2735	2976
2.0 間	3644	3931

● 出巾寸法

	D
3 尺	865
4 尺	1165
5 尺	1465
6 尺	1765

● A 寸法

	A
3 尺	240
4 尺	293
5 尺	346
6 尺	399

● 屋根長さ

	関東圏	関西圏
1.0 間	1906	2102
1.5 間	2815	3113
2.0 間	3724	4124

● 屋根巾

	屋根巾
3 尺	949
4 尺	1254
5 尺	1558
6 尺	1863

● たる木ピッチ

	P
関東圏	911
関西圏	1011

● 高さ寸法

	H
標準柱	2600
長柱	3000

規格表

● 横材

名称	部品番号	製品記号					
		■JTAY10	■JTAY15	■JTAY20	■JTAY10W	■JTAY15W	■JTAY20W
前枠	—	1826 x 1	2735 x 1	3644 x 1	2022 x 1	3033 x 1	4044 x 1
たる木掛け	—	1826 x 1	2735 x 1	3644 x 1	2022 x 1	3033 x 1	4044 x 1
ヒット部品	—	SE-1110-24	SE-1110-25	SE-1110-26	SE-1110-24	SE-1110-25	SE-1110-26
前枠パネルガイド	GP-1389	2	3	4	2	3	4
コーナースクリューφ6 x 70	—	3	4	5	3	4	5
ワッシャー M6	—	3	4	5	3	4	5
深しロパッキン	ETC-3787	1	1	1	1	1	1
深しロカバー	ETC-3788	1	1	1	1	1	1
ヒコフリリソングネジφ4 x 12	—	2	2	2	2	2	2

● 側枠

名称	部品番号	製品記号			
		■JTAC3	■JTAC4	■JTAC5	■JTAC6
側枠	—	825 x 2	1130 x 2	1435 x 2	1739 x 2
たる木カバー	—	846 x 2	1151 x 2	1455 x 2	1760 x 2
中骨ブラケット	IB-190	2	2	4	4
ヒット部品	—	SB-1151-08	SB-1151-09	SB-1151-11	SB-1151-13
17スタックピンφ5 x 12	—	16	18	21	24
ヒコフリリソングネジφ5 x 25	—	4	4	6	6

● 柱

名称	部品番号	製品記号			
		■JTFP	■JTFRP	■JTFRPL	■JTFRPL
柱	—	2900 x 2	2900 x 1	3300 x 2	3300 x 1

● たる木

名称	部品番号	製品記号											
		■JTAT31	■JTAT41	■JTAT51	■JTAT61	■JTAT32	■JTAT42	■JTAT52	■JTAT62	■JTAT33	■JTAT43	■JTAT53	■JTAT63
たる木	—	825 x 1	1130 x 1	1435 x 1	1739 x 1	825 x 2	1130 x 2	1435 x 2	1739 x 2	825 x 3	1130 x 3	1435 x 3	1739 x 3
たる木カバー	—	846 x 1	1151 x 1	1455 x 1	1760 x 1	846 x 2	1151 x 2	1455 x 2	1760 x 2	846 x 3	1151 x 3	1455 x 3	1760 x 3
中骨ブラケット	IB-190	2	2	4	4	4	4	8	8	6	6	12	12
ヒット部品	—	SB-1151-04	SB-1151-05	SB-1151-07	SB-1151-07	SB-1151-10	SB-1151-11	SB-1151-14	SB-1151-14	SB-1151-15	SB-1151-16	SB-1151-17	SB-1151-18
17スタックピンφ5 x 12	—	10	11	14	14	20	21	27	27	30	33	39	46
ヒコフリリソングネジφ5 x 25	—	2	2	4	4	4	6	6	6	6	6	6	6

● アクリル板

名称	サイズ W x L x T	製品記号											
		■AJTA31	■AJTA41	■AJTA51	■AJTA61	■AJTA32	■AJTA42	■AJTA52	■AJTA62	■AJTA33	■AJTA43	■AJTA53	■AJTA63
アクリル板	W x 899 x 2	1				2				3			
アクリル板	W x 1204 x 2		1				2				3		
アクリル板	W x 1509 x 2			1				2				3	
アクリル板	W x 1813 x 2				1				2				3

● ポリカーボネイト板

名称	サイズ W x L x T	製品記号											
		■AJTA31	■AJTA41	■AJTA51	■AJTA61	■AJTA32	■AJTA42	■AJTA52	■AJTA62	■AJTA33	■AJTA43	■AJTA53	■AJTA63
ポリカーボネイト板	W x 899 x 2	1				2				3			
ポリカーボネイト板	W x 1204 x 2		1				2				3		
ポリカーボネイト板	W x 1509 x 2			1				2				3	
ポリカーボネイト板	W x 1813 x 2				1				2				3

● 柱移動桁

名称	部品番号	製品記号					
		■JTFK10N	■JTFK15N	■JTFK20N	■JTFK10WN	■JTFK15WN	■JTFK20WN
柱移動桁	—	1826 x 1	2735 x 1	3644 x 1	2022 x 1	3033 x 1	4044 x 1
ヒット部品	—	SB-1153-01	SB-1153-02	SB-1153-03	SB-1153-01	SB-1153-02	SB-1153-03
ヒコフリリソングネジφ4 x 13	—	6	8	10	6	8	10

製品記号の■部には色記号が入ります。

C : こはく
H : ホワイト
S : セビアブラック
F : ファイングレー

アクリル板の●部には色記号・間別が入ります。

A : ライトブロンズ(関東間)
B : ブルースモーク(関東間)
AW : ライトブロンズ(関西間)
BW : ブルースモーク(関西間)

アクリル板寸法	関東間	関西間
W	893	993

ポリカーボネイト板の●部には色記号・間別が入ります。

Z : ライトブロンズ(関東間)
P : ブルースモーク(関東間)
ZW : ライトブロンズ(関西間)
PW : ブルースモーク(関西間)

ポリカーボネイト板	関東間	関西間
W	895	995

● 標準・連結部品箱

名称	部品番号	製品記号	
		■JTAB	■JTARB
前枠ブラケット(左)	IB-1071-L	1	
前枠ブラケット(右)	IB-1071-R	1	
たる木掛けブラケット(左)	IB-1065-L	1	
たる木掛けブラケット(右)	IB-1065-R	1	
柱固定金具	AB-1042	2	
柱固定裏板	BP-1857	2	
アンカー棒	AN-108	2	1
コーキング材	NBC-256	1	1
17スタックピンφ5 x 12	—	13	8
六角ボルト MB x 16	—	4	2
ワッシャー MB	—	4	2
スプリングワッシャー MB	—	4	2
組立施工マニュアル	ME-1402	1	
柱固定金具(連棟用)	AB-1043		1
柱固定裏板(連棟用)	BP-1858		1
連結スリーブ	AB-1150		1
前枠連結カバー	ETC-3789		1
ヒコフリリソングネジφ4 x 13	—		2

● 中骨

名称	部品番号	製品記号			
		■JTFM2	■JTFM3	■JTFM2W	■JTFM3W
中骨	—	870 x 2	870 x 3	970 x 2	970 x 3

● 柱移動桁用 標準・連結部品箱

名称	部品番号	製品記号	
		■JTAKB	■JTAKRB
前枠ブラケット(左)	IB-1071-L	1	
前枠ブラケット(右)	IB-1071-R	1	
たる木掛けブラケット(左)	IB-1065-L	1	
たる木掛けブラケット(右)	IB-1065-R	1	
移動桁ブラケット	IB-1066	2	
移動桁ブラケット用パッキン	BC-4841	2	
桁受けブラケット(標準用 左)	AB-1140-L	1	
桁受けブラケット(標準用 右)	AB-1140-R	1	
桁受けブラケット	AB-1109		1
アンカー棒	AN-108	2	1
コーキング材	NBC-256	1	1
17スタックピンφ5 x 12	—	13	12
六角ボルト MB x 16	—	4	2
ワッシャー MB	—	4	2
スプリングワッシャー MB	—	4	2
ナット MB	—	4	2
ヒコフリリソングネジφ4 x 13	—	2	
組立施工マニュアル	ME-1402	1	
連結スリーブ	AB-1150		1
連結たる木補強板	LB-1079		2
前枠連結カバー	ETC-3789		1
柱移動桁連結金具	J-1050		1
ヒコフリリソングネジφ4 x 13	—		2
ヒコフリリソングネジφ5 x 13	—		10
ヒコフリリソングネジφ5 x 16	—	8	4

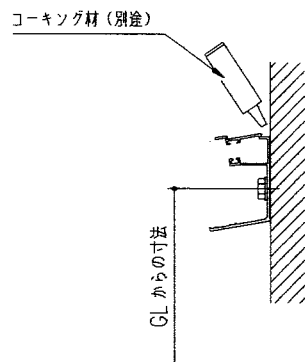
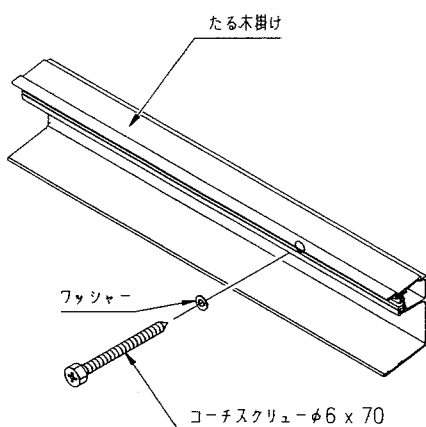
組立手順 (基本 単体タイプ)

① たる木掛けの組立

- ◎ たる木掛けの高さを決めてコーチスクリュー (φ6 x 70) で固定してください。
- ◎ たる木掛けの上面に、コーキングをしてください。

⚠ 注意

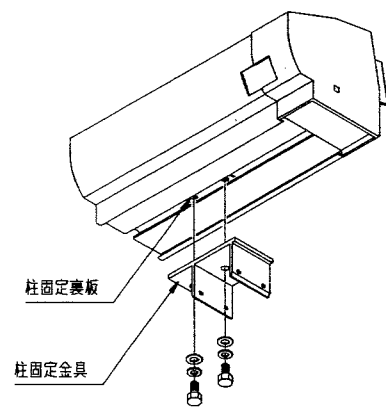
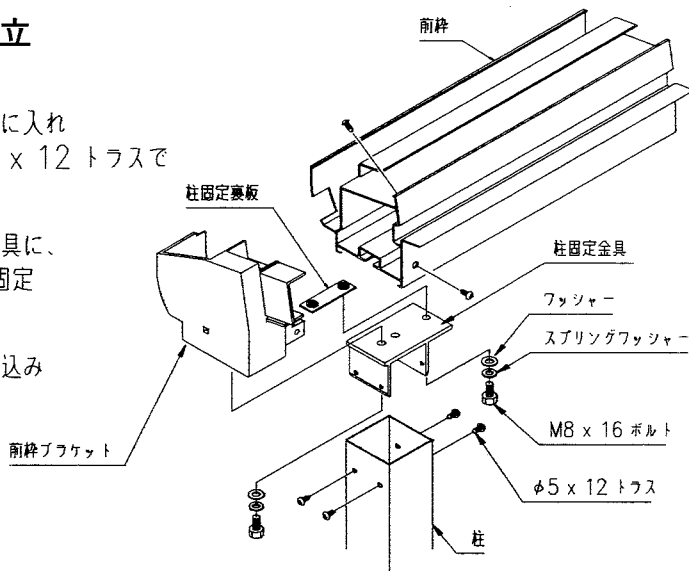
- ◎ コーチスクリューの下孔はφ4.5 深さ50mm以下にしてください。
- ◎ コーチスクリューの下孔にはコーキング材を充てんしてください。



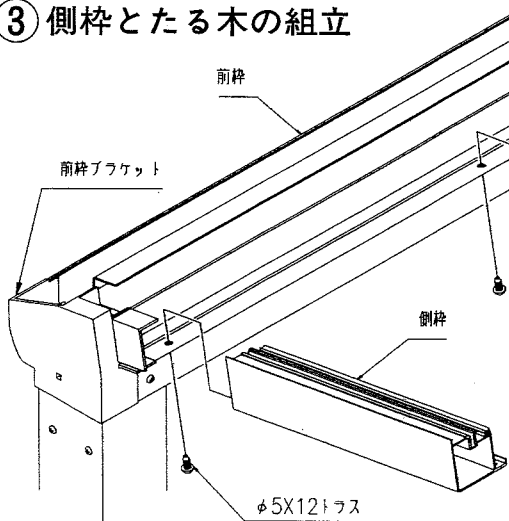
	3尺	4尺	5尺	6尺
GLからの寸法	2809	2862	2915	2968

② 柱と前枠の組立

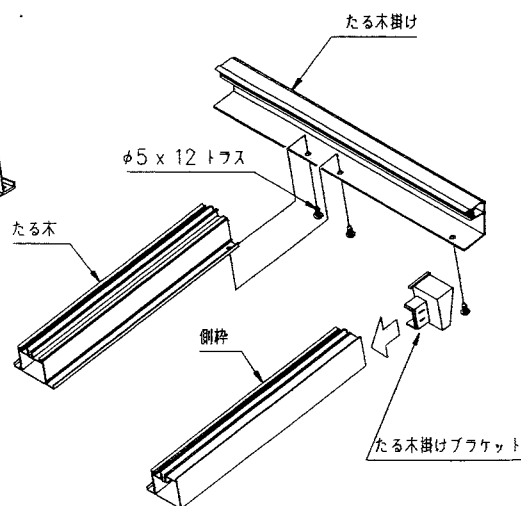
- ◎ 柱固定裏板を前枠の中に入れ前枠ブラケットをφ5 x 12 トラスで固定してください。
- ◎ 柱固定金具を柱固定金具に、M8 x 16 ボルトで固定してください。
- ◎ 柱に柱固定金具を差し込みφ5 x 12 トラスで固定してください。



③ 側枠とたる木の組立



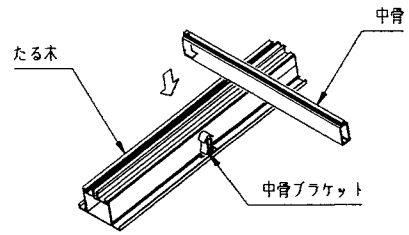
- ◎ たる木掛けブラケットを側枠にはめ込んだ後、前枠・たる木掛けにφ5 x 12 トラスで側枠・たる木を固定してください。



組立手順（基本 単体タイプ）

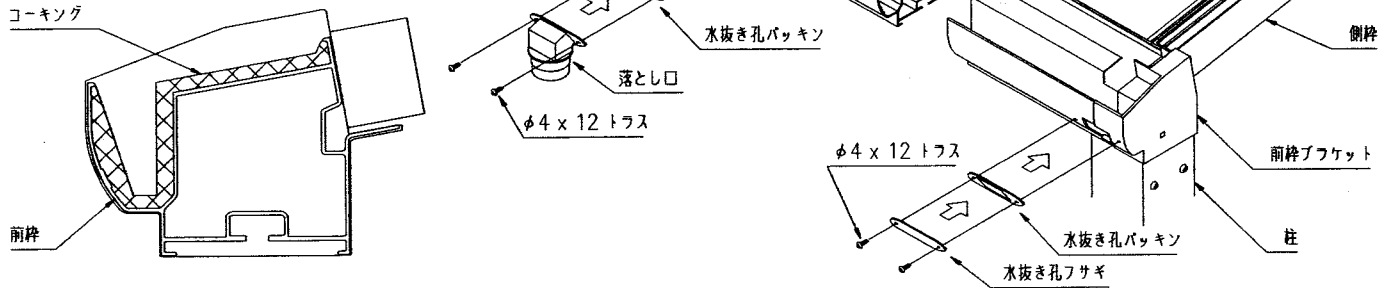
④ 中骨の組立

- ◎ 中骨の切り欠き部を、中骨ブラケットに合わせて差し込んで固定してください。



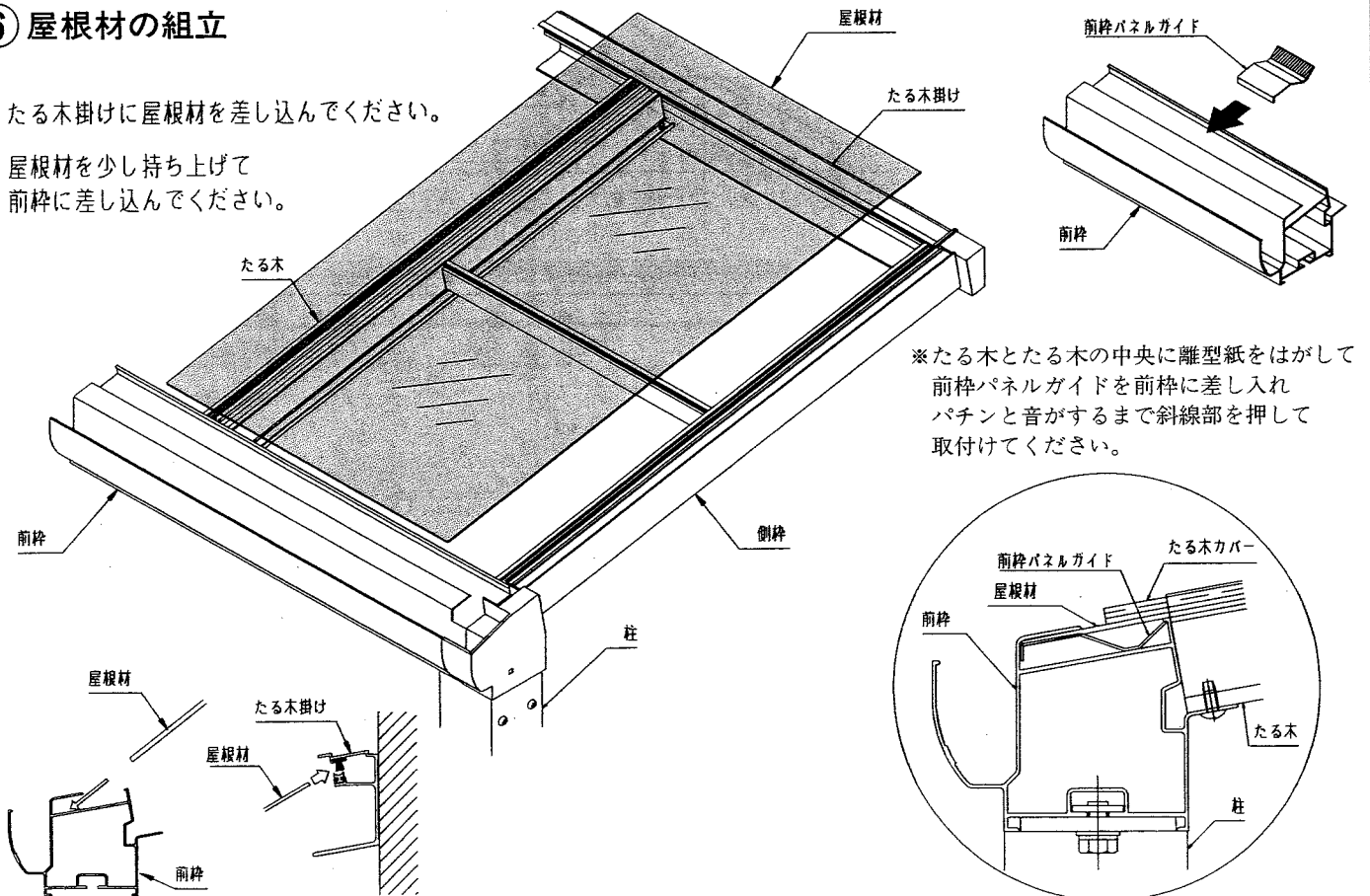
⑤ 落とし口と水抜き孔フサギの組立

- ◎ 前枠、上部の水抜き孔部に、水抜き孔パッキンを落とし口・水抜き孔フサギの間に入れて $\phi 4 \times 12$ トラスで固定してください。
- ◎ 前枠と前枠ブラケットの接合面をコーキングしてください。



⑥ 屋根材の組立

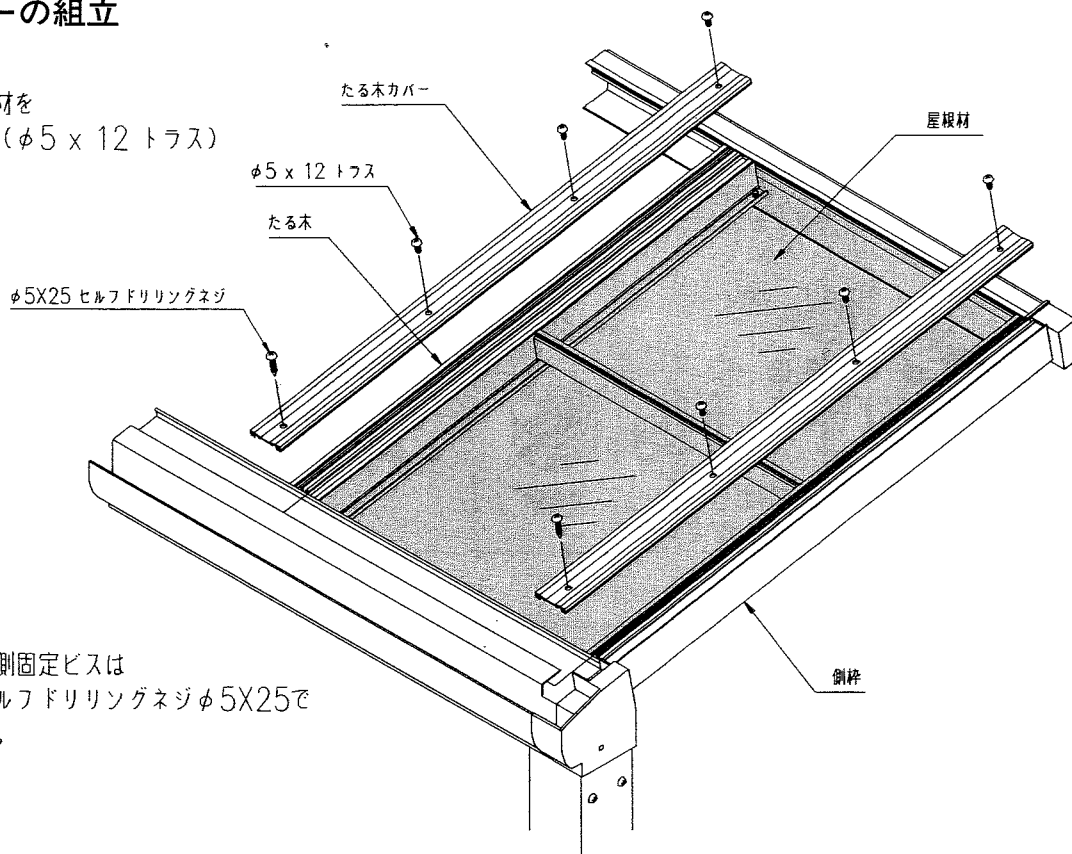
- ◎ たる木掛けに屋根材を差し込んでください。
- ◎ 屋根材を少し持ち上げて前枠に差し込んでください。



組立手順 (基本 単体タイプ)

⑦ たる木カバーの組立

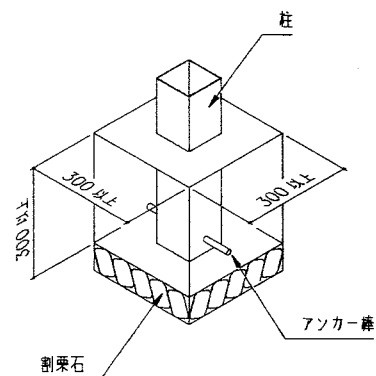
- ◎ たる木カバーで屋根材を固定してください。(φ5 x 12 トラス)



*たる木カバー前枠側固定ビスは
抜け防止の為、セルフドリリングネジφ5X25で
固定してください。

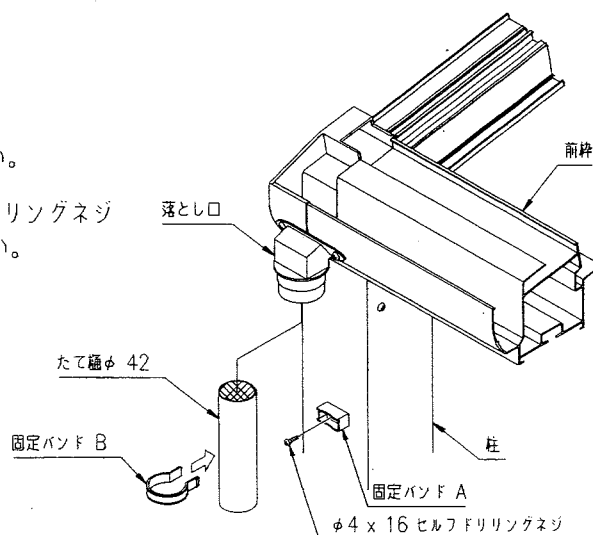
⑧ 柱の固定

- ◎ 柱にアンカー棒を差し込んでください。
- ◎ 基礎巾 300mm 以上・基礎深さ 300mm 以上で
必ず、割栗石をいれてください。



⑨ 雨樋の組立

- ◎ 落とし口に、たて樋φ 42に
接着材を塗布して固定してください。
- ◎ 柱に、固定バンド A をセルフドリリングネジ
φ 4 x 16 で、固定してください。
- ◎ たて樋を、固定バンド A、B で
柱に固定してください。



⚠ 注意

- ◎ 雨樋の接合面には、
必ず付属の接着材を
塗布してください。

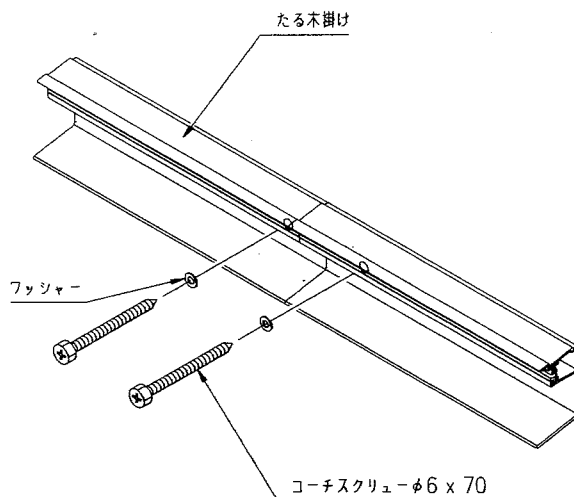
組立手順（基本 連棟タイプ）

① たる木掛けの組立

- ◎ たる木掛けを合わせて、コーチスクリュー（ $\phi 6 \times 70$ ）で固定してください。
- ◎ たる木掛けの上面に、コーキングをしてください。

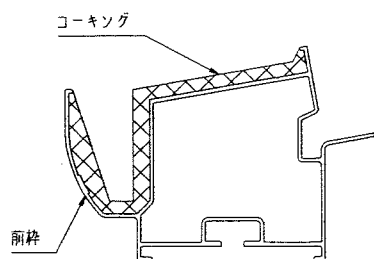
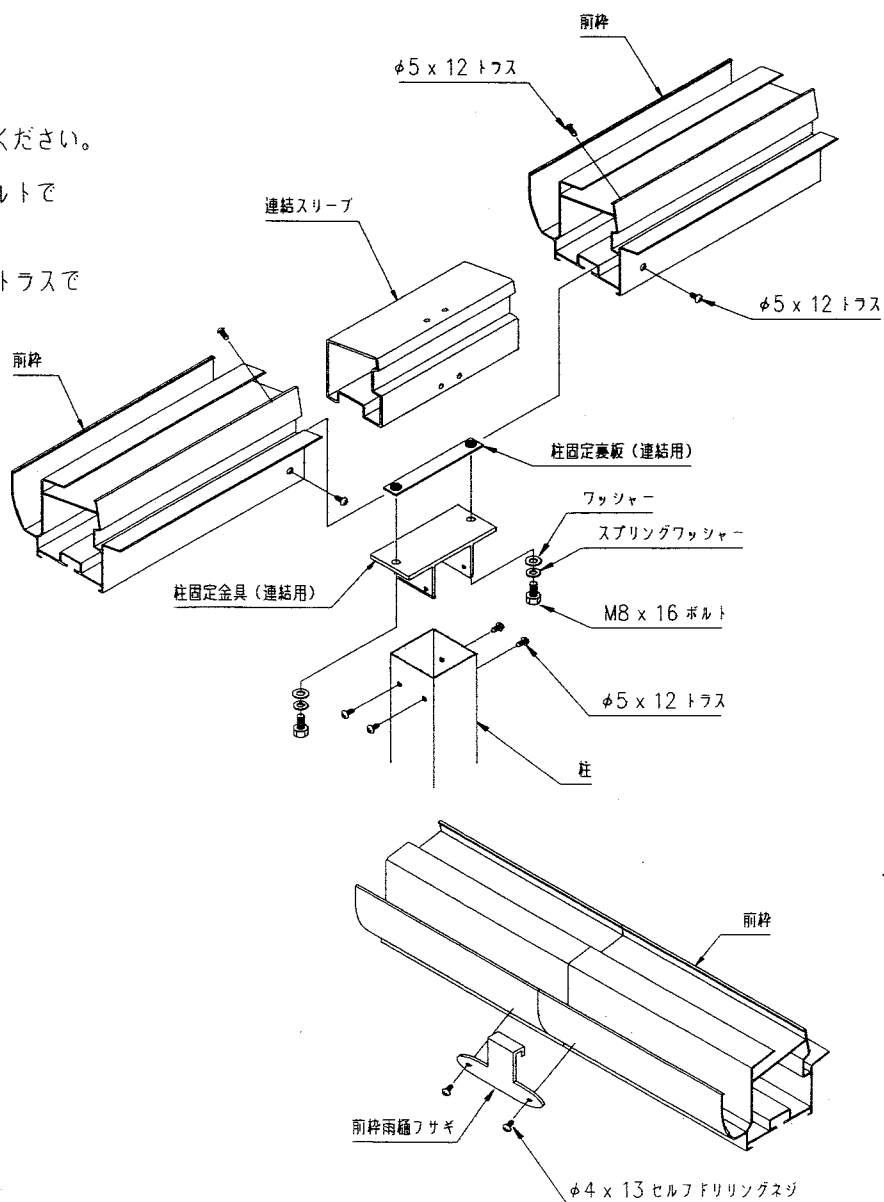
⚠注意

- ◎ コーチスクリューの下孔は $\phi 4.5$ 深さ 50mm 以下にしてください。
- ◎ コーチスクリューの下孔にはコーキング材を充てんしてください。



② 前枠の連結と柱の組立

- ◎ 柱固定裏板・連結スリーブを、前枠の中に差し込んで、 $\phi 5 \times 12$ トラスで固定してください。
- ◎ 柱固定裏板と柱固定金具を、M8 x 16 ボルトで固定してください。
- ◎ 柱に柱固定金具を差し込んで、 $\phi 5 \times 12$ トラスで固定してください。
- ◎ 前枠の連結部に、前枠両端フサギをセルフドリリングネジ $\phi 4 \times 13$ で固定してください。
- ◎ 連結部 水抜き孔は P.5 の落とし口・水抜き孔フサギの組立を参照願います。
- ◎ 前枠の連結部をコーキングしてください。



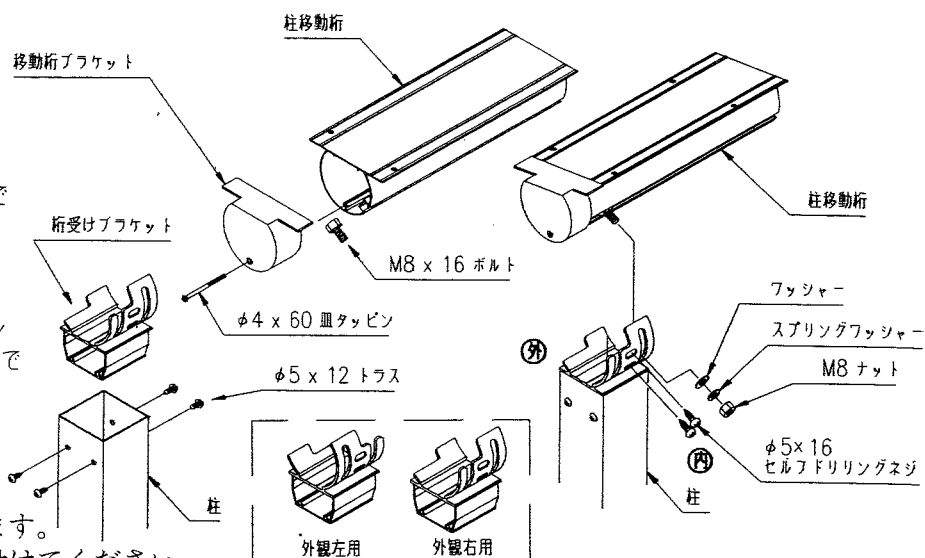
組立手順 (柱移動桁タイプ)

① 柱移動桁と柱の組立

- ◎ 柱に桁受けブラケットを差し込んで $\phi 5 \times 12$ トラスで固定してください。
- ◎ 柱移動桁に移動桁ブラケットを差し込んで $\phi 4 \times 60$ 皿タッピンで固定してください。
- ◎ 柱移動桁を $M8 \times 16$ のボルトで固定しさらに $\phi 5 \times 16$ セルフドリリングネジで 2ヶ所止めて下さい。

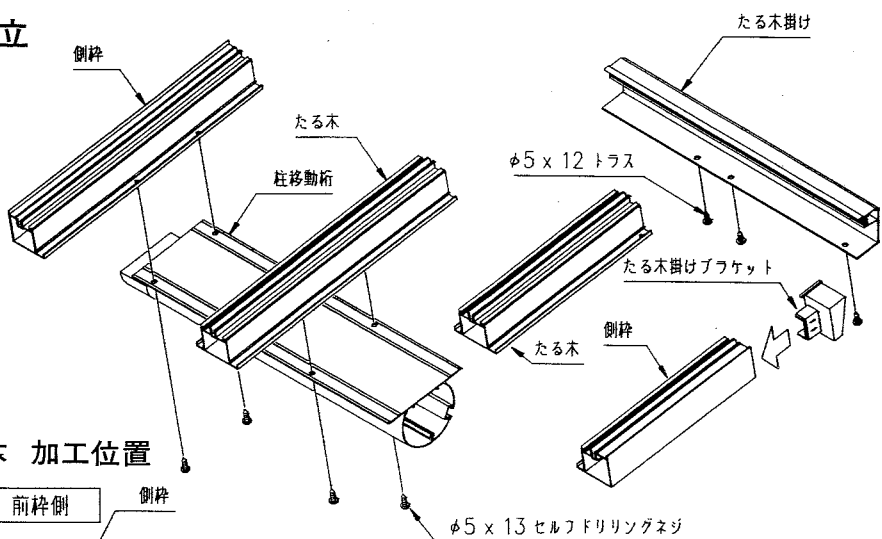
注意

桁受けブラケットには、左右があります。切り欠きのある方を側枠側にして取付けてください。

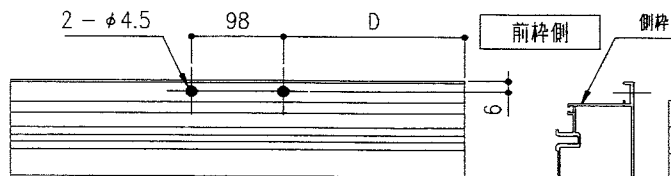


② 側枠・たる木と柱移動桁の組立

- ◎ 側枠の躯体側に、たる木掛けブラケットをはめ込んでください。
- ◎ 側枠をたる木掛けに $\phi 5 \times 12$ トラスで固定した後、側枠と柱移動桁を $\phi 5 \times 13$ セルフドリリングネジで固定してください。
- ◎ たる木をたる木掛けに $\phi 5 \times 12$ トラスで固定した後、たる木と柱移動桁を $\phi 5 \times 13$ セルフドリリングネジで固定してください。



300及び305mm柱移動した場合のたる木 加工位置



	共通
300mm移動時のD寸法	215
305mm移動時のD寸法	220

注意

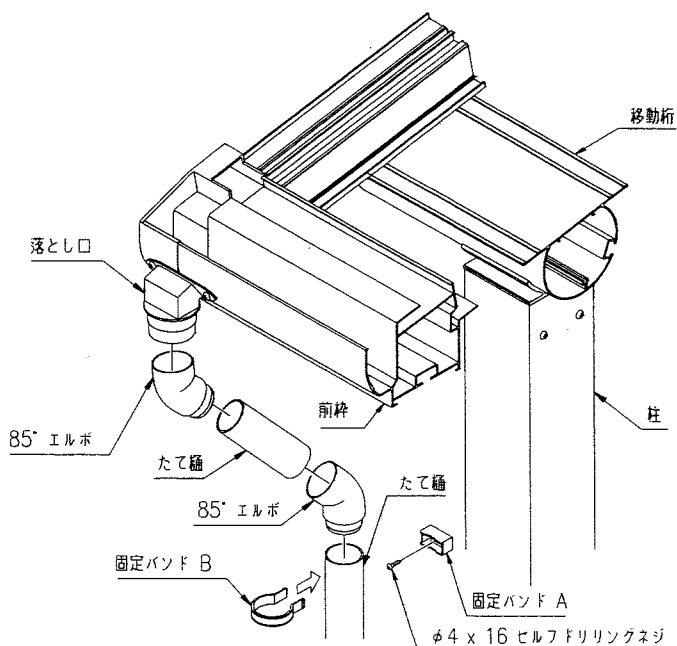
組立の前に側枠を加工してください。

③ 雨樋の組立

- ◎ 落とし口ジョイントに 85° エルボを取付けて移動した柱に合わせてジョイントしてください。

注意

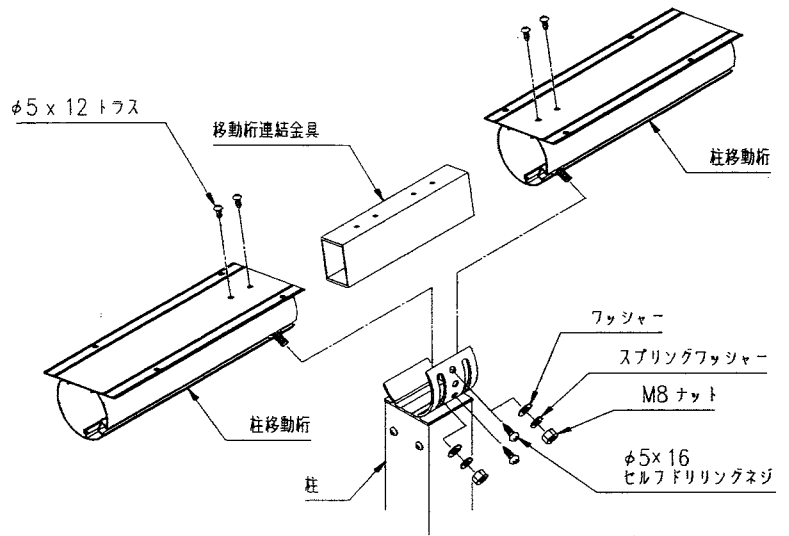
- ◎ 雨樋の接合面には、必ず付属の接着材を塗布してください。



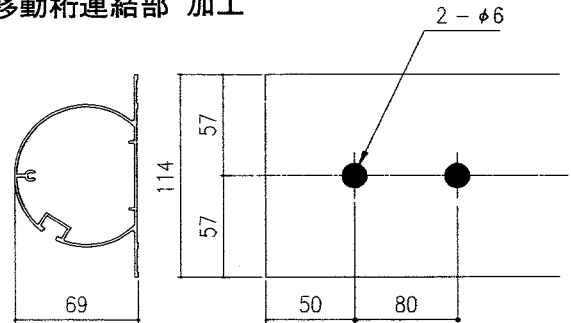
組立手順 (柱移動桁タイプ)

④ 連棟の場合の組立

- ◎ 柱移動桁の連結部にφ6 孔明け 加工をしてください。
- ◎ 移動桁連結金具を、柱移動桁に差し込みφ5 x 12 トラスで固定してください。



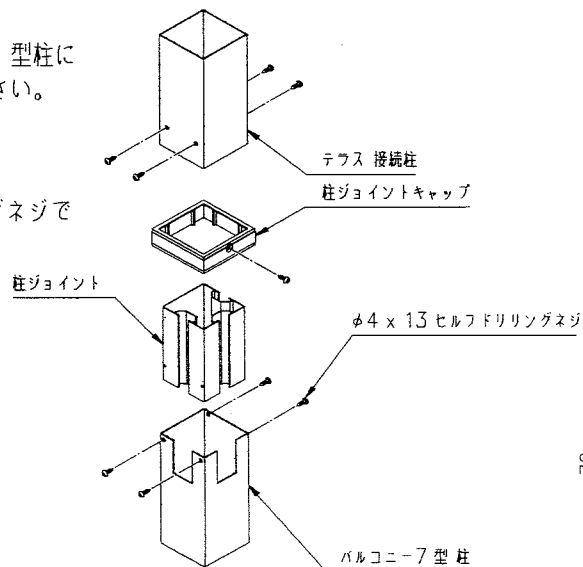
柱移動桁連結部 加工



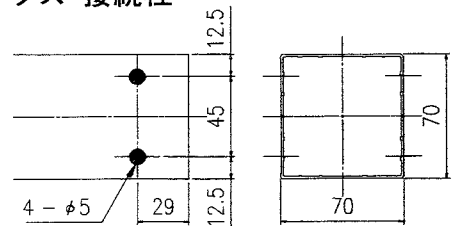
組立手順 (バルコニー接続タイプ)

① バルコニー7型との接続

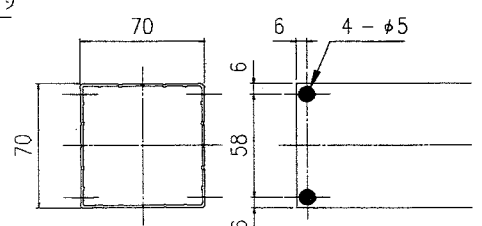
- ◎ テラス接続柱・バルコニー7型柱にφ5 孔明け 加工をしてください。
- ◎ 接合部に、柱ジョイント・柱ジョイントキャップを入れφ4 x 13 セルフドリリングネジで固定してください。



テラス 接続柱



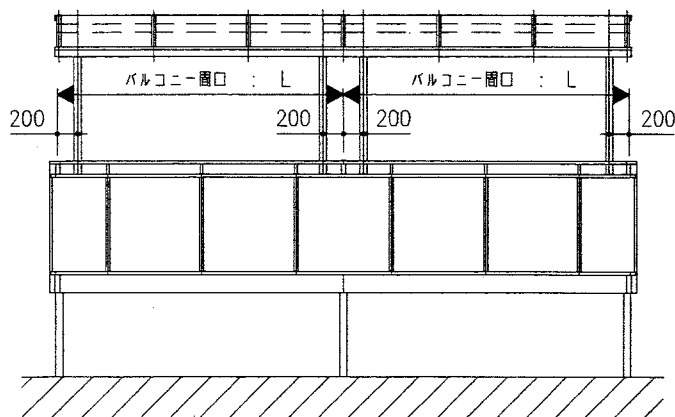
バルコニー7型柱



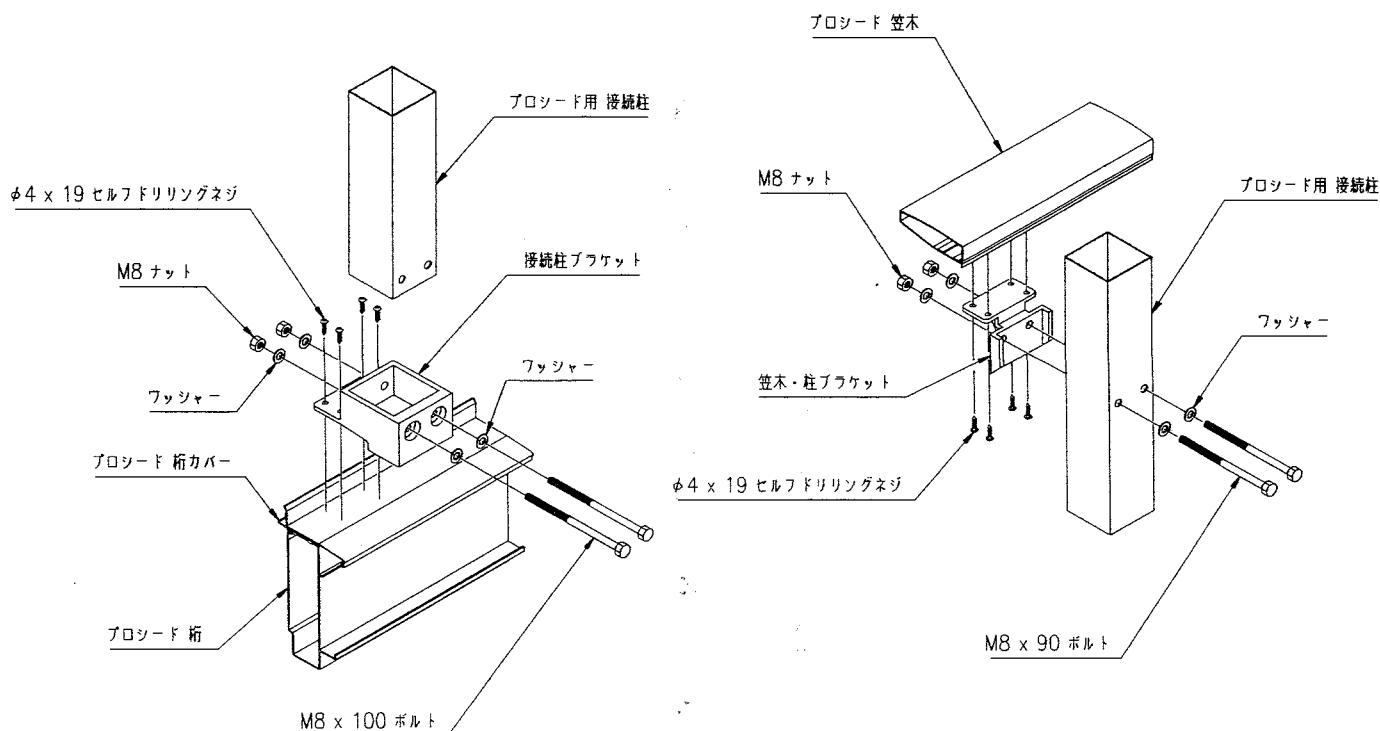
組立手順 (バルコニー接続タイプ)

② プロシードとの接続

- ◎ プロシード 桁に接続柱ブラケットを
笠木の端部より 200mm 内側に
φ4 × 19 セルフドリリングネジで
固定してください。
- ◎ 接続柱に笠木柱ブラケットを
M8 × 90 ボルトで固定してください。
- ◎ 接続柱を接続柱ブラケットに
M8 × 100 ボルトで固定してください。
- ◎ 接続柱の垂直を確認して
笠木・柱ブラケットを笠木に
φ4 × 19 セルフドリリングネジで
固定してください。
- ◎ 連棟部の接続柱は、連結部 振り分けで 2 本入ります。

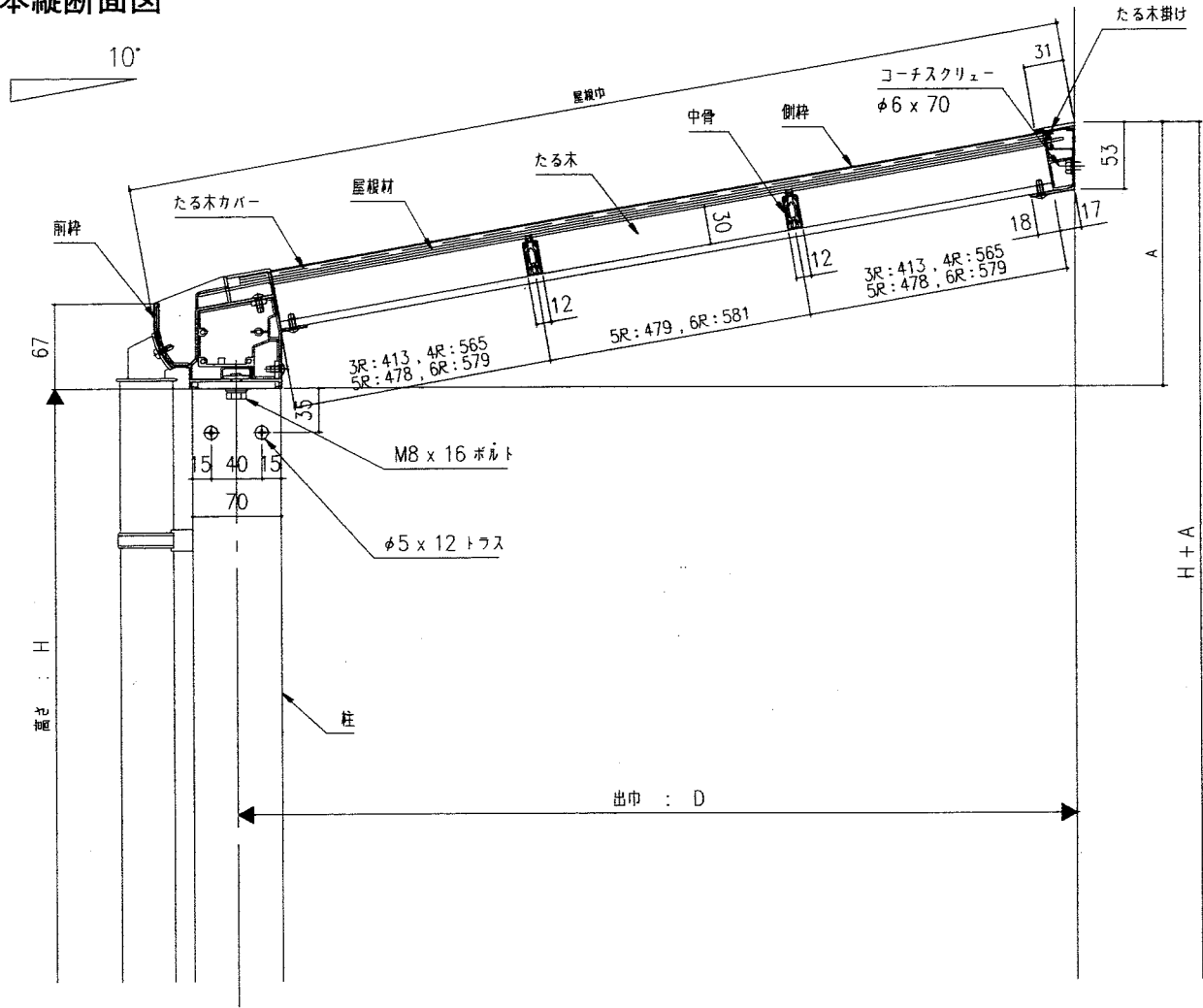


	関東間 1.0 間	関東間 1.5 間	関東間 2.0 間	関東間 2.5 間	関東間 3.0 間	関東間 3.5 間	関東間 4.0 間
バルコニー開口 : L	1818	2727	3636	4545	5454	6363	7272

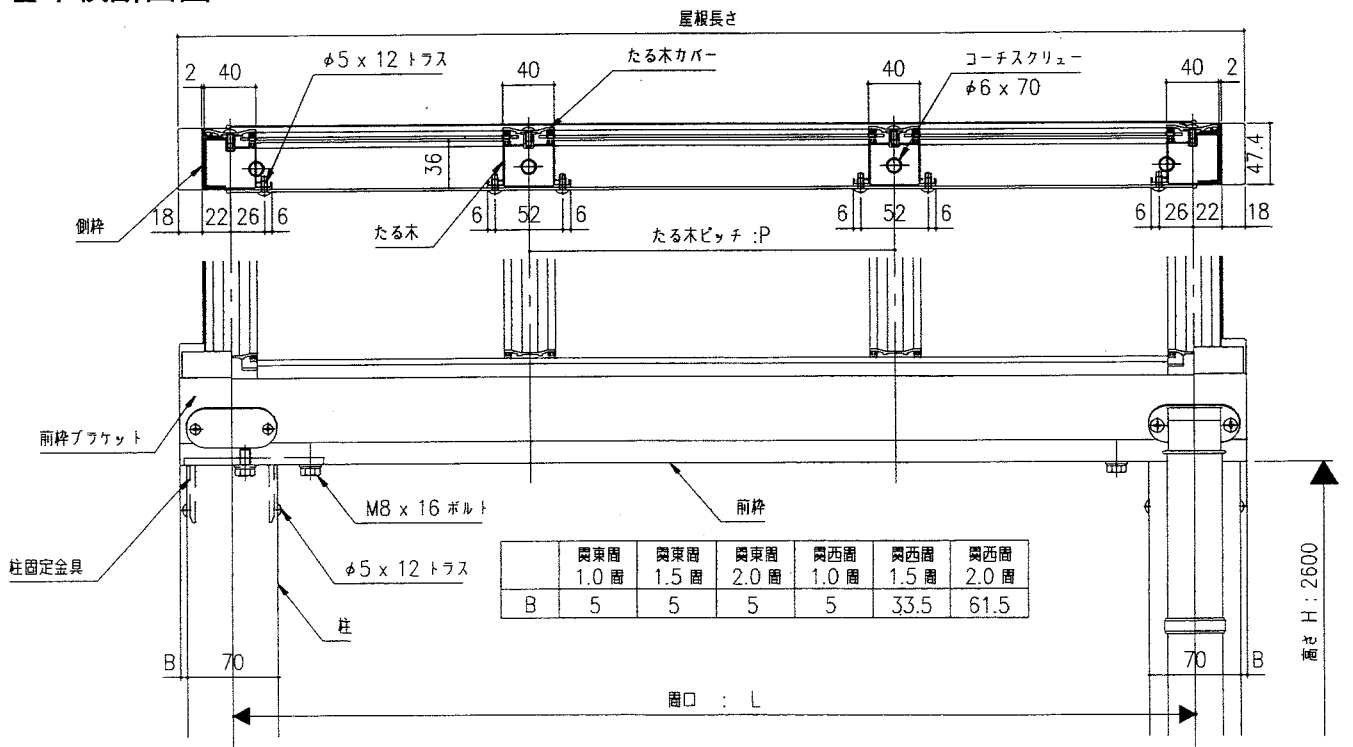


基本納まり図

●基本縦断面図

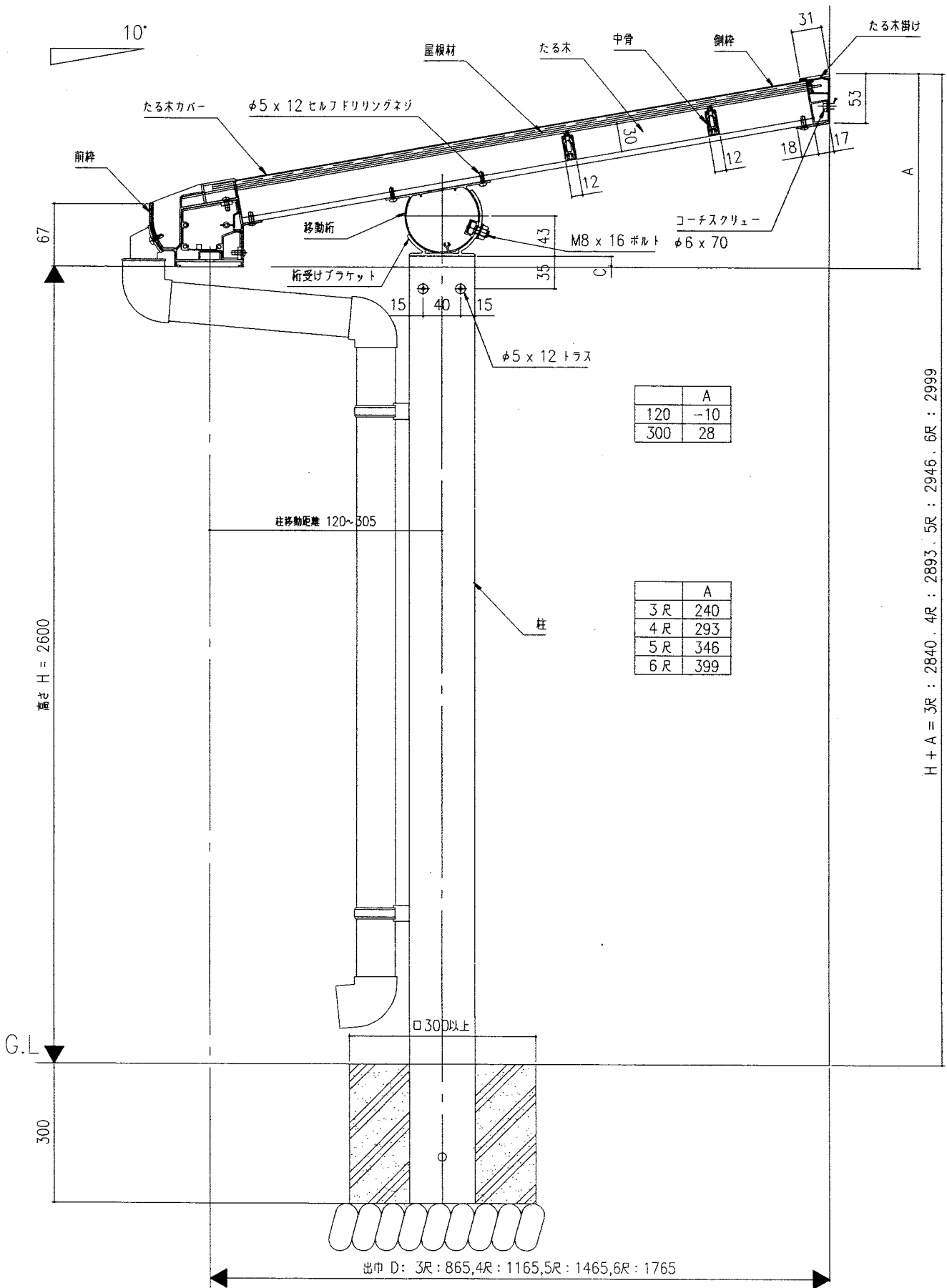


●基本横断面図



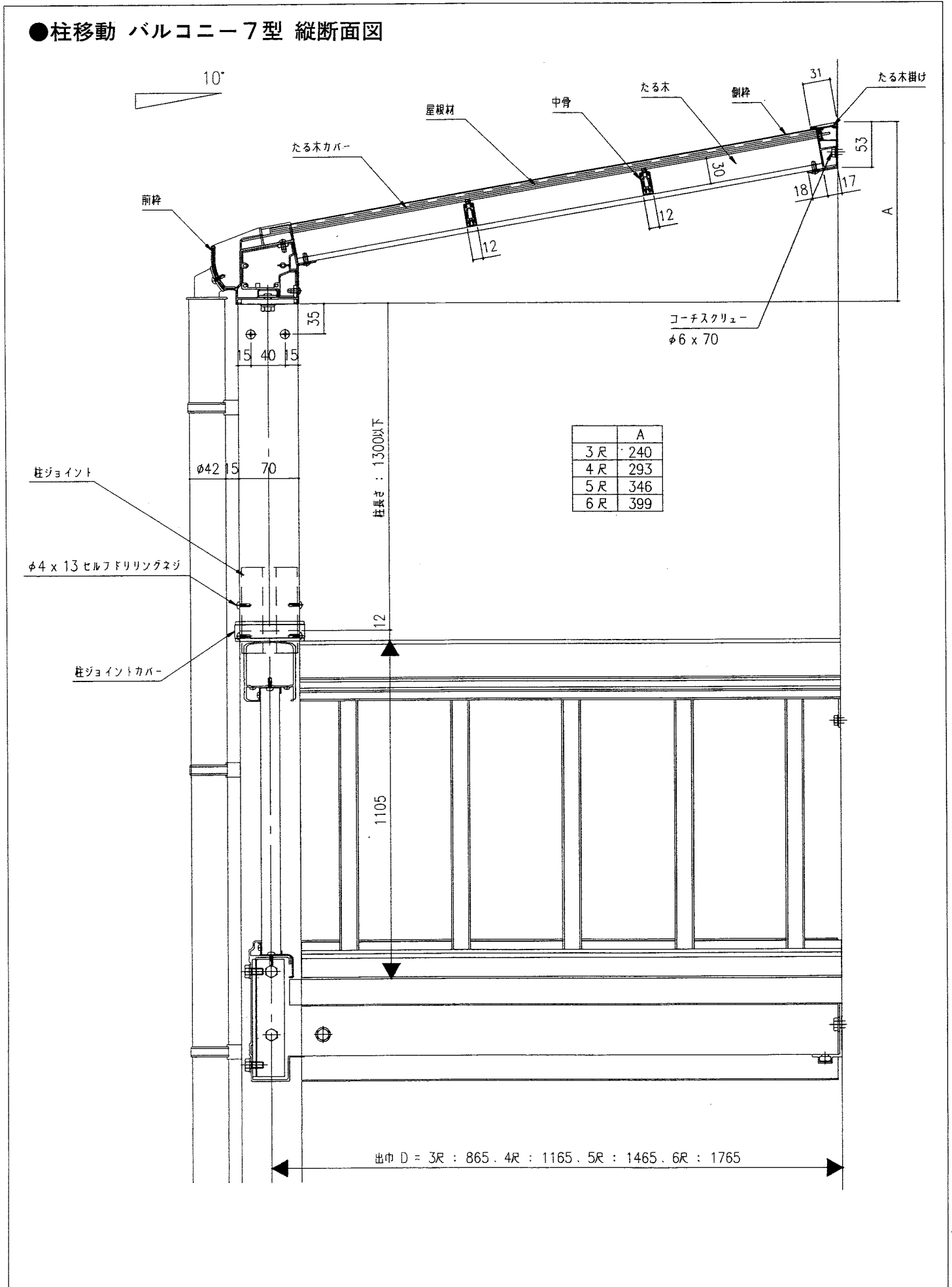
基本納まり図

●柱移動縦断面図



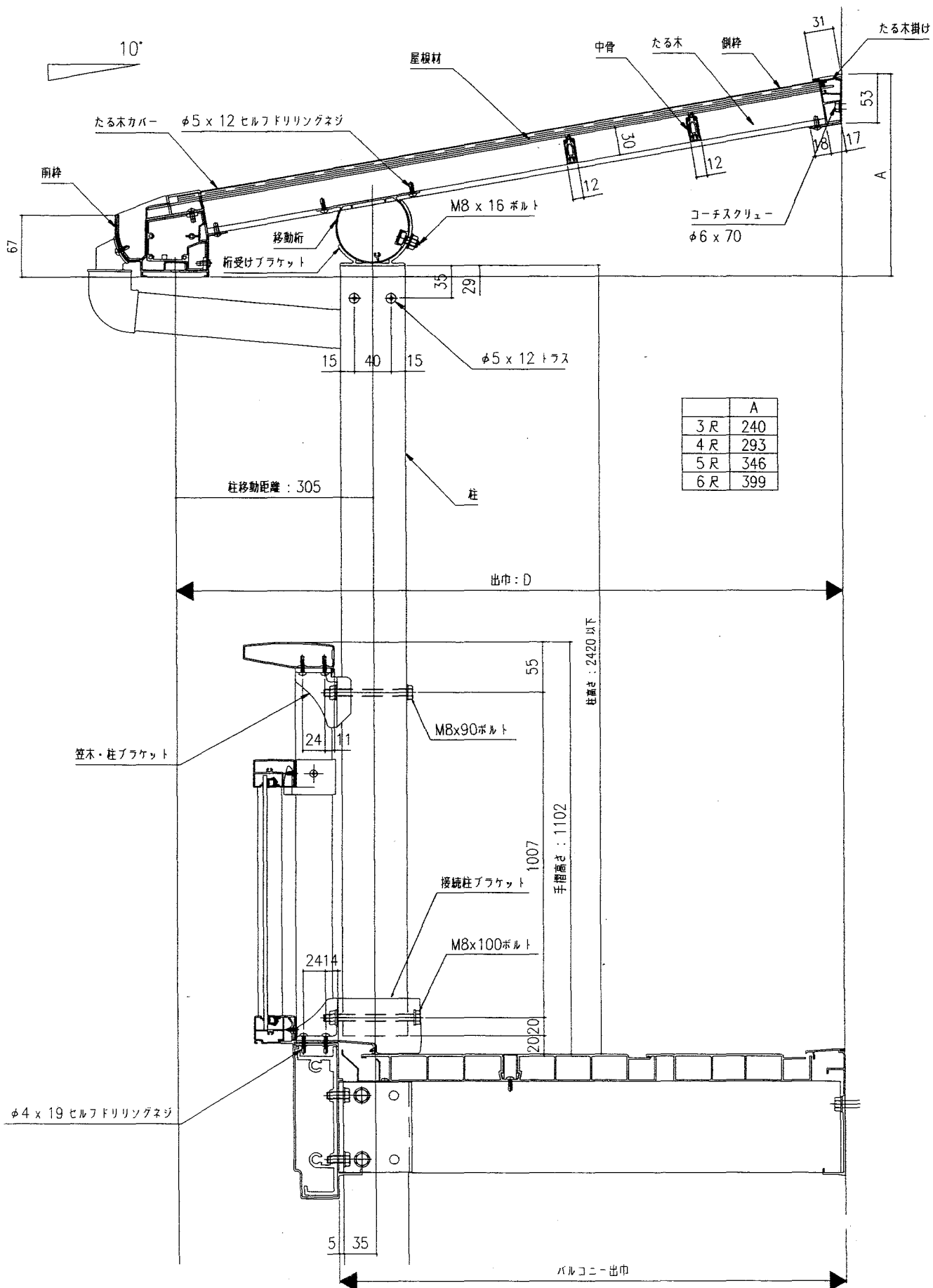
□ 基本納まり図

● 柱移動 バルコニー7型 縦断面図



基本納まり図

●柱移動 プロシード 縦断面図



※シーリング関係資料

注意：下記内容は参考資料とし商品ごとの性能は製造メーカーに問い合わせください。

●シーリング材の性能比較

○最適 △適 ×不可

硬化方法		シーリング材の種類						
		湿気硬化			乾燥硬化		非硬化	
項目		シリコン系	変成シリコン	ウレタン系	アクリル系	ブチルゴム系	油性コーキング	
性能	耐候性	○	△	△	△	×	×	
	耐久性	○	△	△	△	×	×	
	塗装	×	△	△	△	×	×	
用途	外壁	窯業系サイディング	×	○	○	△	×	×
		金属系サイディング	○	○	○	×	×	×
		コンクリート	△	○	△	△	×	△
		A L C	×	△	○	○	×	×
	材料	アルミサッシ枠	○	○	×	×	×	×
		ガラス	○	×	×	×	×	×
		アクリル	▲	×	×	×	×	×
		ポリカーボネイト	▲	×	×	×	×	×
		硬質塩化ビニル	△	△	△	△	△	△
		木材	△	△	△	△	△	△

注意：▲はアルコール系を使用してください。

：シーリング材・プライマーは、被着体とシーリング材・プライマーとの関係及び有効期限を確認して使用してください。

●プライマー

用途…プライマーは被着体へのシーリングの接着性を向上させるために使用する。

シーリング・プライマー製造又は販売会社名（参考）

オート化学工業株式会社	サンライズMSI株式会社	住友スリーエム株式会社	世界長株式会社
コニシ株式会社	シャープ化学工業株式会社	積水化学工業株式会社	東芝シリコーン
三洋工業株式会社	信越化学工業株式会社	セメダイン株式会社	横浜ゴム株式会社

●マスキングテープ

用途…マスキングテープは、シーリング作業で被着体の汚れ保護及び目地通りのため、目地両面に貼り付ける。

材質…ポリオレフィン等

製造又は販売会社名（参考）	日東電気工業株式会社	住友スリーエム株式会社	カモ井加工紙株式会社
---------------	------------	-------------	------------

●バックアップ材

用途…シーリング材を2面接着にするために使用する。

材質…ポリエチレン発泡等

製造又は販売会社名（参考）	日立化成工業株式会社	積水化学工業株式会社	イノアック株式会社
---------------	------------	------------	-----------

●へら

用途…へらは、シーリング材を目地部に隙間なく充填するために使用する。

材質…ステンレス、竹等