

警告 (この表示は誤ると「死亡または重傷を負う可能性が想定される」内容です)

1. ベランダ、バルコニーの手摺りの外側には絶対に取付けないでください。

物干竿が落下し、人に当たることが想定されます。

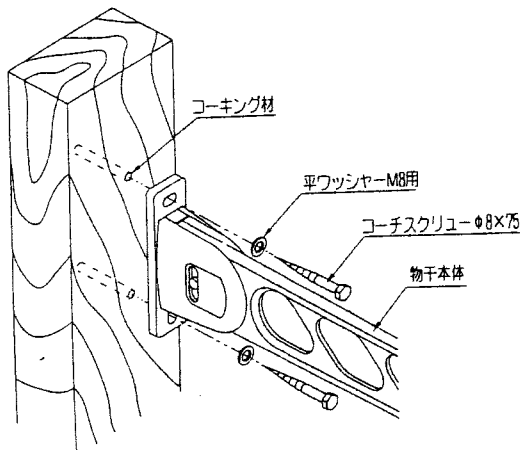
2. ベランダ、バルコニーの手摺りに取付ける場合、取付ける高さの規定を守ってください。

物干竿が床面から(途中に足が掛けられる場所があるときは、その高さから)650mm以上の高さになるように取付けてください。650mm以下になると幼児が足を掛けて手摺りを乗り越えて落下することが想定されます。〔公営住宅建設基準〕

取付方法

壁付けの場合(JMOBOX3)

- (1) 位置決めした壁に下穴をあける。
(ドリル径6.0φ、深さ50mm)
- (2) 下穴にコーキング材を充填する。(別途)
- (3) アームが壁に直角になる状態で本体を壁に当て、穴にワッシャー付コーチスクリューを通して、締めつける。

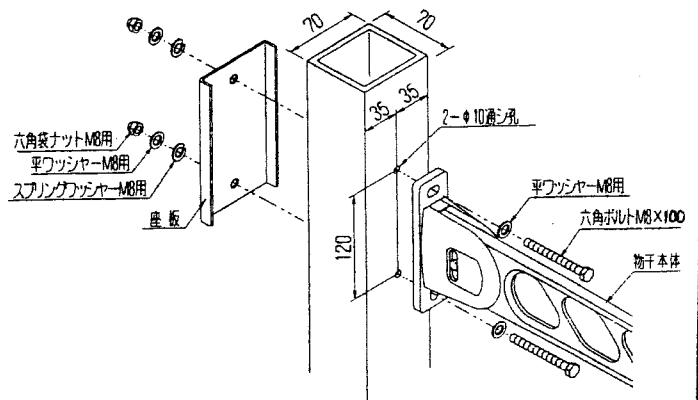


取付部品(SE-1012-03)

| | | |
|----------|-------|----|
| コーチスクリュー | φ8×75 | 4本 |
| 平ワッシャー | M8用 | 4ヶ |

アルミ柱取付の場合(JMOBOX4)

- (1) 本体を取付ける位置に通し穴を柱にあける。
(10φ)
- (2) アームが柱に直角になる状態で本体を柱に当て、六角ボルトにワッシャーと裏板を通して袋ナットで締めつける。



取付部品(SE-1012-04)

| | | |
|------------|--------|----|
| 取付裏板 | SUS304 | 2枚 |
| 六角ボルト | M8×100 | 4本 |
| 六角袋ナット | M8用 | 4ヶ |
| ワッシャー | M8用 | 8枚 |
| スプリングワッシャー | M8用 | 4枚 |

この度は、新日軽株式会社物干金物をお買い上げいただき、ありがとうございました。
ご使用前に、この取扱説明書をお読みいただき、末永くご愛用ください。
お読みになったあとは、紛失されませんよう保管してください。

⚠️ ご注意

物干金物・物干竿にぶらさがらないでください。

物干金物・物干竿にぶらさがったりすると、破損することがあり、思わぬけがをすることがあります。
特に子供の遊びにご注意ください。

※おねがい事項

ロープをかけて使用しないでください。

ロープをかけて使用すると、物干金物に横方向の荷重がかかり、故障や破損の原因になります。
必ず物干竿をご使用ください。

洗濯物以外はかけないでください。

洗濯物以外の重量物をかけると、故障や破損の原因になります。

使用しないときは収納してください。

使用しないときは、アームを収納し、人の通行の妨げにならないようにしてください。

物干竿が脱落しないように、市販の竿止めストッパーをご使用ください。

特に強風時にはご注意ください。

定期的にお手入れをしてください。

常に清浄に保つよう定期的なお手入れが必要です。
お手入れ方法

- ・ やわらかい布でから拭きしてください。
- ・ 汚れのひどい場合は、中性洗剤を含ませた布で拭いた後、水拭きしてください。
- ・ シンナー・ベンジン・みがき粉・タワシなどを使って清掃することは避けてください。変色・キズなどの原因になります。

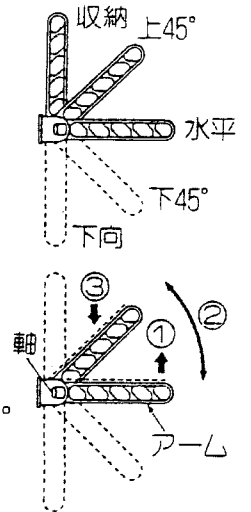
※アームの角度調整方法

アームの角度を3方向
又は5方向に切替えて
使用できます。

(手摺り用は下45°と下向
には使用できません。)

アームの角度を切替える
手順

- ①アームを持ち軸を上げる。
- ②軸を中心にアームを回す。
- ③所定の所で軸を下までおろす。



**※この取扱説明書は必ずお客様へ
お渡しください。**