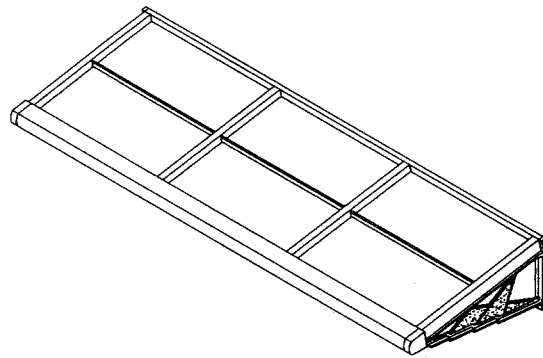


新日軽

フォルテラスA型

組立施工マニュアル

〈ウイングタイプ〉



〈 目 次 〉


● 販売店・工事店様へのお願い……………	P 1
● 規格寸法図・規格寸法表……………	P 2
● 規格表……………	P 3
● 組立手順……………	P 4
基本 単体タイプの組立	
基本 連棟タイプの組立	
● 基本納まり図……………	P 9

■ 販売店・工事店様へのお願い

●安全上のご注意

必ずお守りください

お使いになる人や他の人への危害、財産への損害を未然に防止するため、次のような絵表示をしています。

絵表示	意味
	使用者がこの表示を無視して取り扱うと、人的・物的損害が予想されることを示します。

注意

- 商品に貼り付けされている注意・取り扱い説明のラベル等をはがさないでください。
- 商品は、建物の屋根に積もった雪が落ちない位置に取り付けてください。やむを得ない場合は、建物の屋根に雪止めを取り付けてください。
- シーリング指定箇所は、必ずシーリング処理をしてください。特に部材接合部は念入りにシーリング処理を行ってください。
シーリング処理が十分に行われていない場合、雨漏れの原因となりますので注意してください。
- 施工の際、軀体へのコーチスクリューや木ビスは、たたき込まずに確実にねじ込んでください。
また、プラグ類をモルタルやサイディング等の部分のみで固定することも大変危険ですので絶対にやめてください。
- 材料を継ぎたす等の改造は、危険ですので絶対に行わないでください。
- 積雪地域での施工は避けてください。
- 設置場所等で、地盤から高く強風を受ける場所への設置は、事前に弊社営業所にご相談ください。

お願い

- 施工を始めてから手直しが出来ないよう、事前に調査や打ち合わせを十分に行ってください。
特に設計者や工務店様と取付スペース・工程・搬入実施日・搬入場所・施工実施日等、綿密な打ち合わせをしてください。
- 製品の運搬や取り付けの際は、キズをつけないように気をつけてください。また、他の工事が終了後養生テープをはがしてください。
- 商品の勝手は、外観視 右勝手・左勝手となっております。
- 建物に取り付ける部材・部品は、建物の柱・間柱・胴差し等に確実に固定してください。
- 水平・垂直・直角は、必ず正確に出してください。正確に出していない場合、取り付けられない場合があります。
また、十分な強度が出ない場合もあり大変危険です。注意してください。
- 取り付けの際、ボルト・ネジ等は規定本数を確実に締め付け固定してください。
建物に孔をあけたりネジを止めたりした場所には、確実にシーリングを施してください。

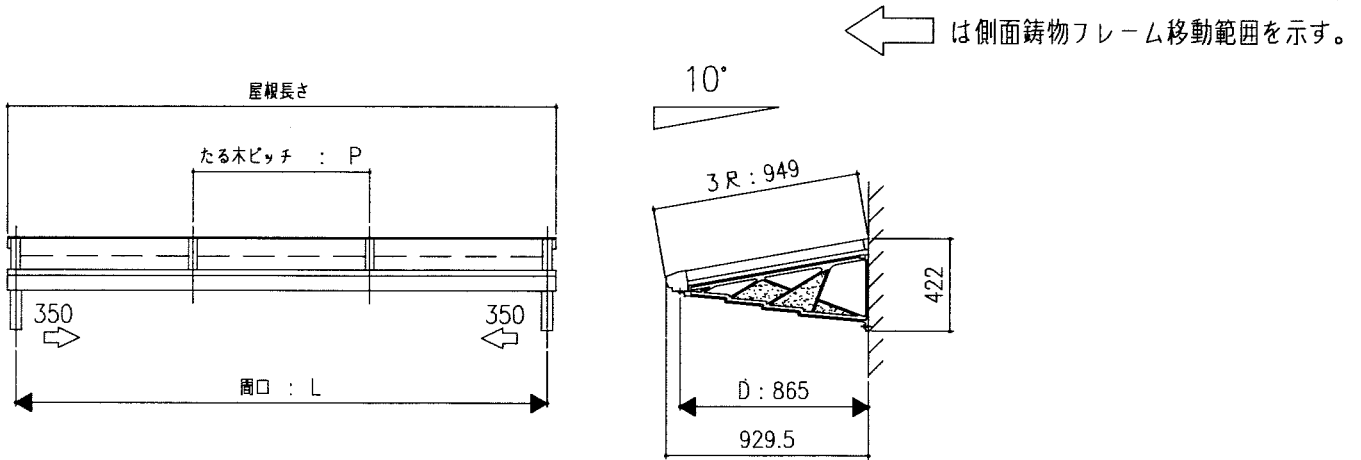
●アルミ製品を他建材製品と施工する上でのご注意

新日軽のアルミ製品は、JISの表面処理規定を十分クリアーした製品をお届けしていますが、取り扱いによっては異常腐蝕をおこし、思わぬトラブルとなりますので施工にあたっては次のような点をご注意ください。

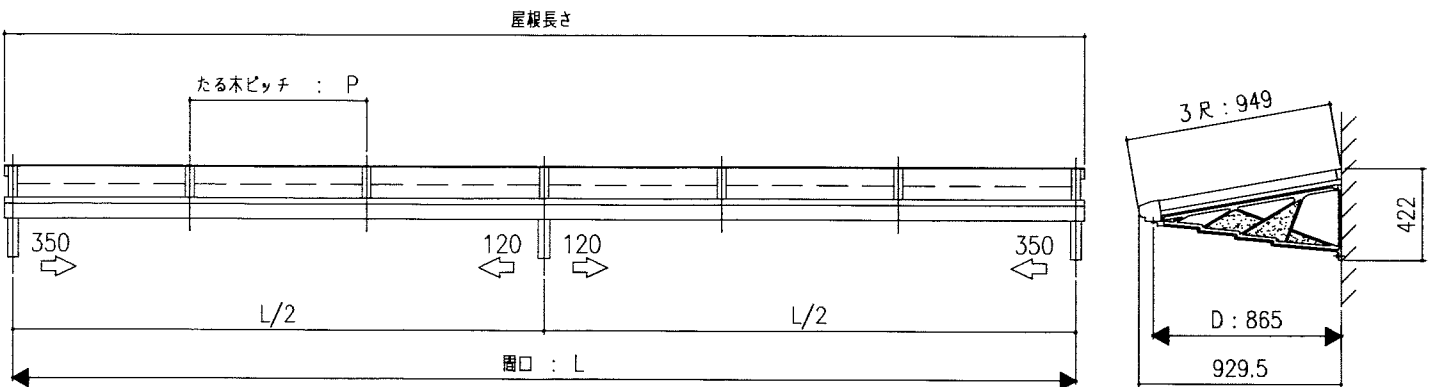
- アルミ製品と **銅板やラス等** の異種金属が接触しないようにしてください。接触する場合には、ビニールテープ等を貼るか塗料等で絶縁処理を行ってください。
- 輸入木材** には、塩素イオン等の腐蝕成分が多く含まれているものがありますので、その使用を避けていただくかアルミニウムと接触する部分は木材に塗装するようにしてください。
- モルタル用に **海砂** を使用されますと、多量に含まれた塩分が腐蝕の原因となりますので、その使用を避けていただくか、十分水洗いしたものを使用してください。
- モルタルやコンクリートの **抽出液** が工事中にアルミ製品の表面に流れないように注意してください。
抽出液は強アルカリ性であるため、しみやムラ等の外観不良や腐蝕の原因となります。
- モルタルやコンクリートの **凝結材** は腐蝕の発生や促進作用がありますので、その使用を避けていただくか、塩化カルシウムや塩素系の化合物・珪酸ナトリウム等の入っていないものを使用してください。
- 施工時にアルミ製品の表面に **付着** したモルタルやコンクリート等は、速やかに清掃してください。
また、表面にキズをつけますと腐蝕しやすくなりますので取り扱いに十分注意してください。
- 腐蝕の恐れのある **接着剤や科学薬品** を施工上使用する場合は、アルミ製品と接触しないようにしていただくか、接触する部分を完全に養生してください。

規格寸法図

● 単体姿図



● 連棟姿図



規格寸法表

● 間口寸法

L	関東間	関西間
1.0 間	1826	2022
1.5 間	2735	2976
2.0 間	3644	3931
2.5 間	4561	4998
3.0 間	5470	5952
3.5 間	6379	6907
4.0 間	7288	7862

● 出巾寸法

	D
3 尺	865

● たる木ピッチ

	P
関東間	911
関西間	1011

● 屋根長さ

	関東間	関西間
1.0 間	1906	2102
1.5 間	2815	3113
2.0 間	3724	4124
2.5 間	4641	5135
3.0 間	5550	6146
3.5 間	6459	7157
4.0 間	7368	8168

● 屋根巾

	屋根巾
3 尺	949

規格表

● 横材

名 称	部 品 番 号	製 品 記 号					
		■JTAY10	■JTAY15	■JTAY20	■JTAY10W	■JTAY15W	■JTAY20W
前枠	—	1826 x 1	2735 x 1	3644 x 1	2022 x 1	3033 x 1	4044 x 1
たる木掛け	—	1826 x 1	2735 x 1	3644 x 1	2022 x 1	3033 x 1	4044 x 1
セット部品	—	SE-1110-24	SE-1110-25	SE-1110-26	SE-1110-24	SE-1110-25	SE-1110-26
ビス コーチスクリューφ6 x 70	—	3	4	5	3	4	5
ワッシャー M6	—	3	4	5	3	4	5
部 品 内 容	ETC-3787	1	1	1	1	1	1
部 品 内 容	ETC-3788	1	1	1	1	1	1
部 品 内 容	—	2	2	2	2	2	2
部 品 内 容	GP-1389	2	3	4	2	3	4

製品記号の■部には色記号が入ります。
C : こはく
H : ホワイ
S : セピアブラック
F : ファイングレー

● 側枠

名 称	部 品 番 号	製 品 記 号
		■JTAG3
側枠	—	825 x 2
たる木カバー	—	846 x 2
中骨フケット	IB-190	2
セット部品	—	SB-1151-08
トラスケッピンφ5 x 12	—	16
セルフリソングネジφ5 x 25	—	4

● 中骨

名 称	部 品 番 号	製 品 記 号			
		■JTFM2	■JTFM3	■JTFM2W	■JTFM3W
中骨	—	870 x 2	870 x 3	970 x 2	970 x 3

● たる木

名 称	部 品 番 号	製 品 記 号		
		■JTAT31	■JTAT32	■JTAT33
たる木	—	825 x 1	825 x 2	825 x 3
たる木カバー	—	846 x 1	846 x 2	846 x 3
中骨フケット	IB-190	2	4	6
セット部品	—	SB-1151-04	SB-1151-10	SB-1151-15
トラスケッピンφ5 x 12	—	10	20	30
セルフリソングネジφ5 x 25	—	2	4	6

● 標準・連結部品箱

名 称	部 品 番 号	製 品 記 号	
		■JTAWB	■JTAWRB
前枠フケット(左)	IB-1071-L	1	
前枠フケット(右)	IB-1071-R	1	
たる木掛けフケット(左)	IB-1065-L	1	
たる木掛けフケット(右)	IB-1065-R	1	
柱固定裏板	BP-1894	2	1
コーキング材	NBC-256	1	1
トラスケッピンφ5 x 12	—	5	4
六角ボルト M8 x 16	—	4	2
ワッシャー M8	—	4	2
スプリングワッシャー M8	—	4	2
組立施工マニュアル	ME-1430	1	
連結スリーブ	AB-1150		1
前枠連結カバー	ETC-3789		1
セルフリソングネジφ4 x 13	—		2

● 鋳物フレーム

名 称	部 品 番 号	製 品 記 号
		■JTWF
F型用鋳物フレーム	CP-1179	1
F型用フレームソーラー	BC-4501	1
コーチスクリューφ8 x 90	BN-215-02	3
コーチスクリューφ6 x 90	BN-214-02	1
ワッシャー M8	—	3
スプリングワッシャー M8	—	3

● アクリル板

名 称	サ イ ズ W x L x T	製 品 記 号		
		AJTA31●	AJTA32●	AJTA33●
アクリル板	W x 899 x 2	1	2	3

アクリル板寸法	関東周	関西周
W	893	993

アクリル板の●部には色記号・周別が入ります。

- A : ライトブロンズ (関東周)
- B : ブルースモーク (関東周)
- AW : ライトブロンズ (関西周)
- BW : ブルースモーク (関西周)

● ポリカーボネート板

名 称	サ イ ズ W x L x T	製 品 記 号		
		AJTA31●	AJTA32●	AJTA33●
ポリカーボネート板	W x 899 x 2	1	2	3

ポリカーボネート板寸法	関東周	関西周
W	895	995

ポリカーボネート板の●部には色記号・周別が入ります。

- Z : ライトブロンズ (関東周)
- P : ブルースモーク (関東周)
- ZW : ライトブロンズ (関西周)
- PW : ブルースモーク (関西周)

組立手順 (基本 単体タイプ)

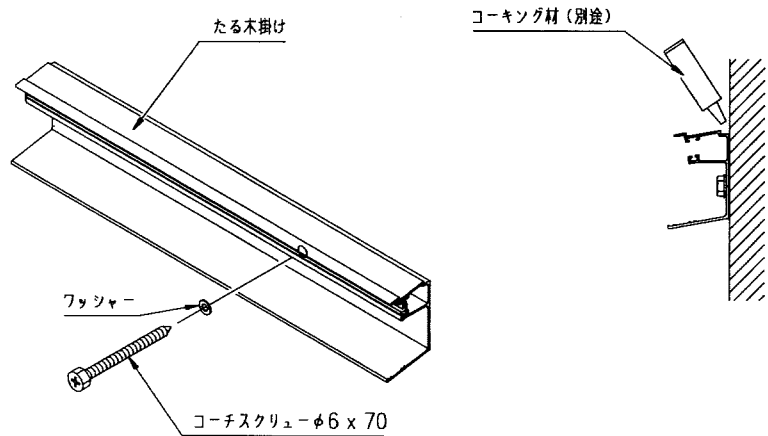
注意 鋳物フレーム・たる木掛けは、強度部材である躯体の柱・胴差しに固定をしてください。
壁面のみ固定させることは、危険ですので絶対にやめてください。

① たる木掛けの組立

- ◎ たる木掛けの高さを決めてコーチスクリュー (φ6 x 70) で固定してください。
- ◎ たる木掛けの上面に、コーキングをしてください。

注意

- ◎ コーチスクリューの下孔はφ4.5 深さ 50 mm 以下にしてください。
- ◎ コーチスクリューの下孔にはコーキング材を充てんしてください。

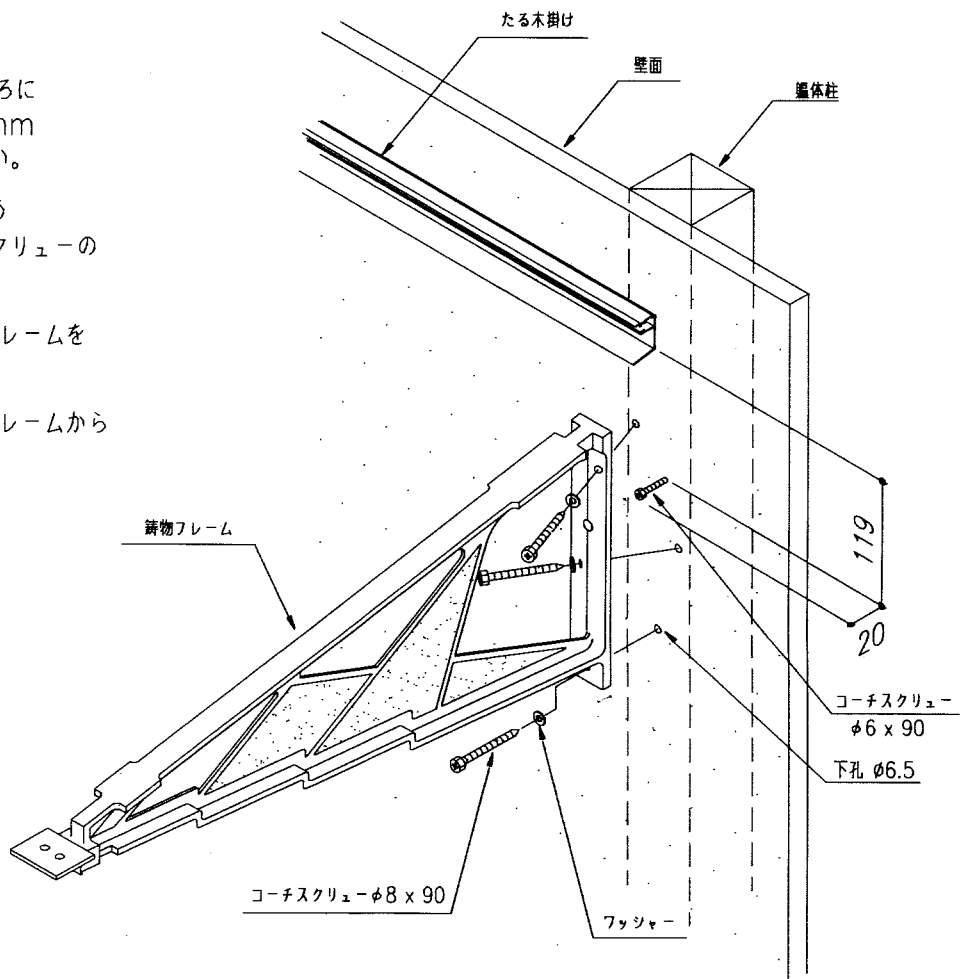


② 鋳物フレームの組立

- ◎ たる木掛けの下部から 119 mm のところにコーチスクリュー (φ6 x 90) を 20mm 残して取付け、鋳物フレームを掛けて下さい。
- ◎ 上記コーチスクリューの孔の中心にくるよう鋳物フレームの孔をガイドにしてコーチスクリューの下孔をφ6.5で明けてください。
- ◎ コーチスクリュー (φ8 x 90) で鋳物フレームを固定してください。
- ◎ コーチスクリュー (φ6 x 90) を鋳物フレームからはみ出さなくなるまで締め付けてください。

注意

- ◎ コーチスクリューの下孔にはコーキング材を充てんしてください。



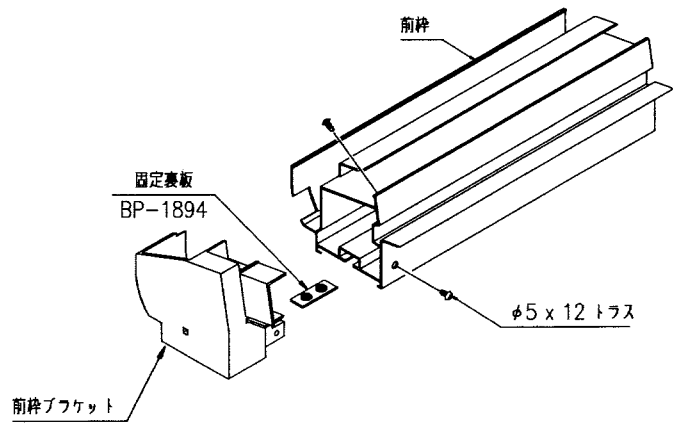
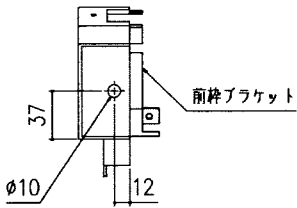
組立手順 (基本 単体タイプ)

③ 前枠の組立

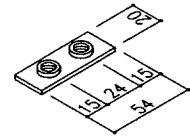
- ◎ 方向に注意しながら固定裏板を前枠の中に入れ
前枠ブラケットをφ5 × 12 トラスで
固定してください。

⚠ 注意

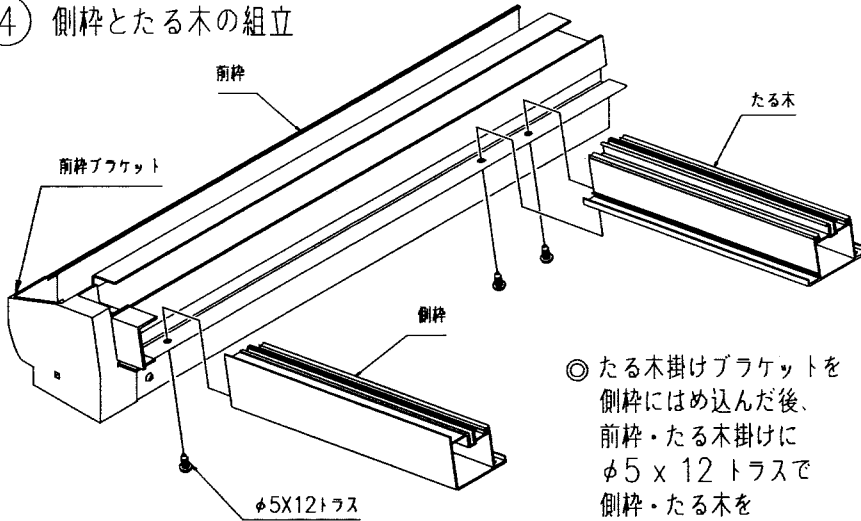
- ◎ 鋳物フレームを端部に取付ける場合は
固定裏板を前枠ブラケットに差し込む為
φ10の孔明け加工をして下さい。



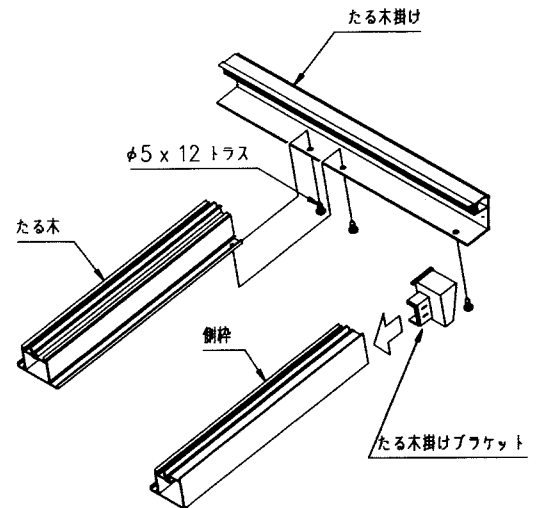
固定裏板寸法



④ 側枠とたる木の組立

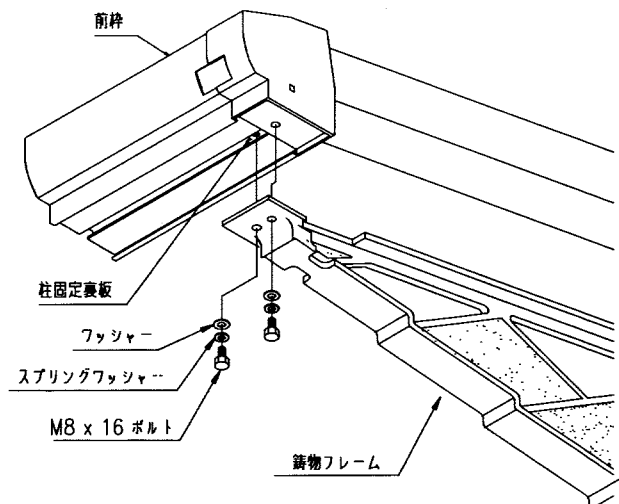


- ◎ たる木掛けブラケットを
側枠にはめ込んだ後、
前枠・たる木掛けに
φ5 × 12 トラスで
側枠・たる木を
固定してください。



⑤ 前枠と鋳物フレームの組立

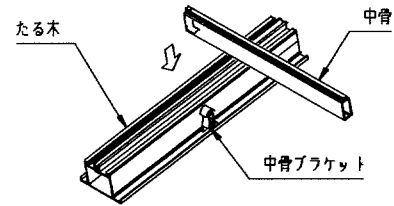
- ◎ 固定裏板と前枠ブラケットに M8 × 16 ボルトで
鋳物フレームを固定してください。



組立手順 (基本 単体タイプ)

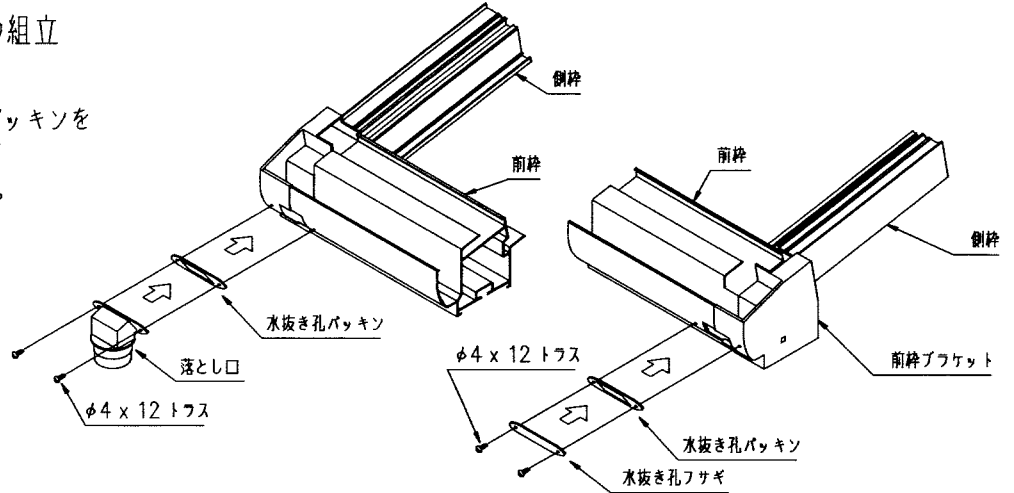
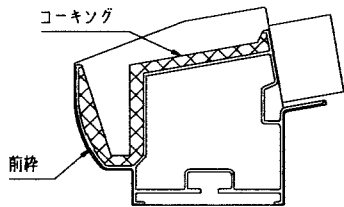
⑥ 中骨の組立

- ◎ 中骨の切り欠き部を、中骨ブラケットに合わせて差し込んで固定してください。



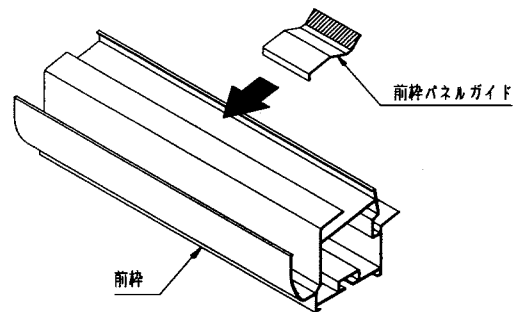
⑦ 落とし口と水抜き孔フサギの組立

- ◎ 前枠、上部の水抜き孔部に、水抜き孔パッキンを落とし口・水抜き孔フサギの間に入れて $\phi 4 \times 12$ トラスで固定してください。
- ◎ 前枠と前枠ブラケットの接合面をコーキングしてください。



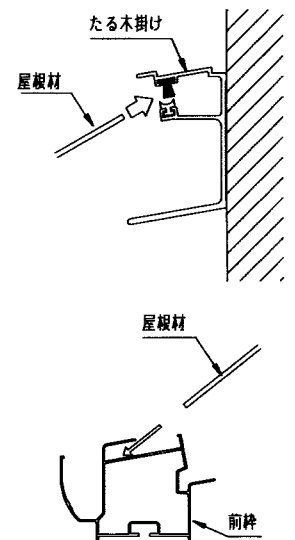
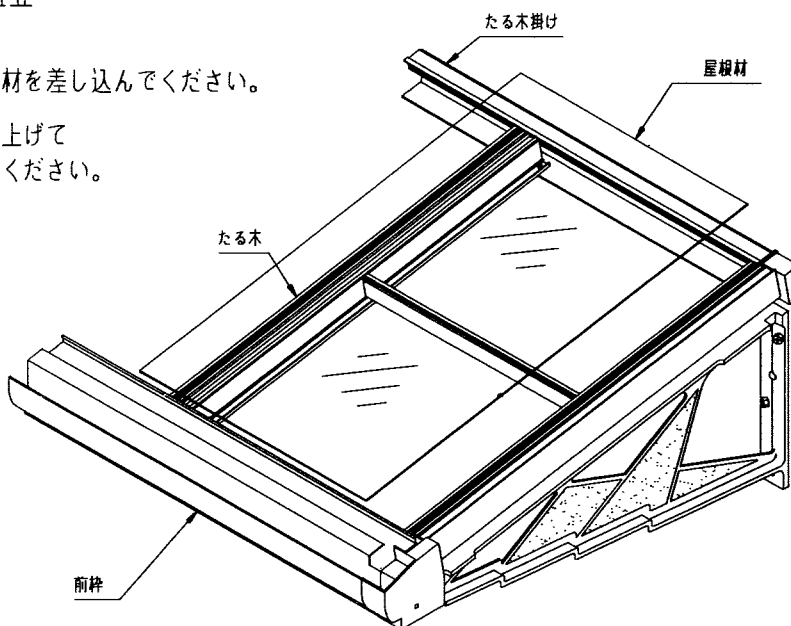
⑧ 屋根材の組立

- ◎ たる木とたる木の中央に離形紙をはがして前枠パネルガイドを前枠に差し入れ、パチンと音がするまで 部を押して取付けてください。



⑨ 屋根材の組立

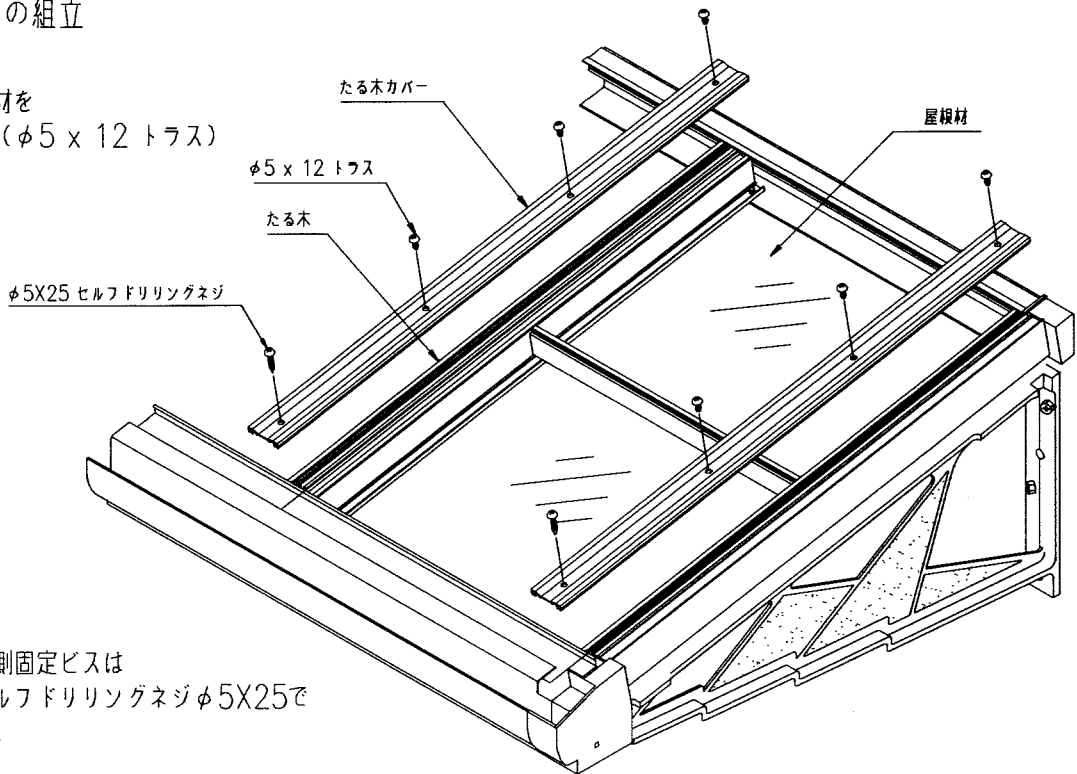
- ◎ たる木掛けに屋根材を差し込んでください。
- ◎ 屋根材を少し持ち上げて前枠に差し込んでください。



組立手順 (基本 単体タイプ)

⑩ たる木カバーの組立

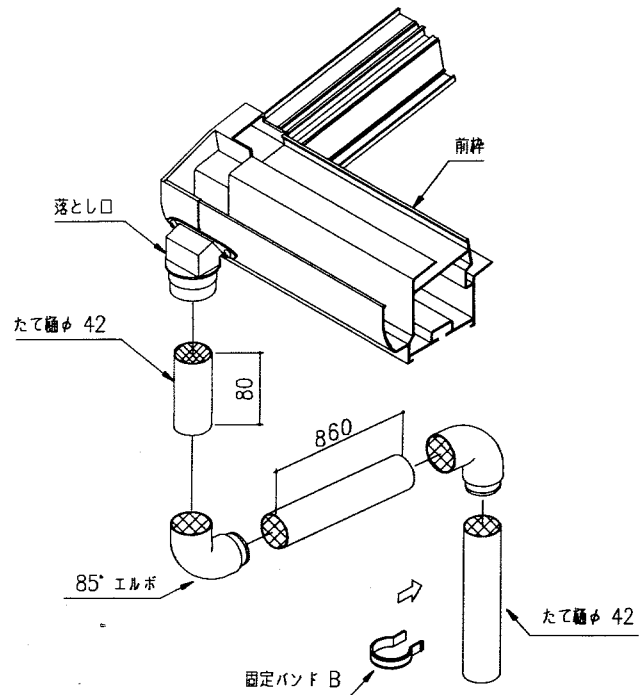
- ◎ たる木カバーで屋根材を固定してください。(φ5 x 12 トラス)



*たる木カバー前枠側固定ビスは
抜け防止の為、セルフドリリングネジφ5X25で
固定してください。

⑪ 雨樋の組立

- ◎ たて樋φ 42を 80mm に切断し
落とし口に、切断したたて樋に
接着材を塗布して固定してください。
- ◎ 壁面に、固定バンド A を木ネジ
φ 4.1 x 45 で、固定してください。
- ◎ 切断した たて樋に 85° エルボを
接着剤を塗布して固定してください。
- ◎ たて樋を、固定バンド A、B で
柱に固定してください。



⚠ 注意

- ◎ 雨樋の接合面には、必ず付属の
接着材を塗布してください。

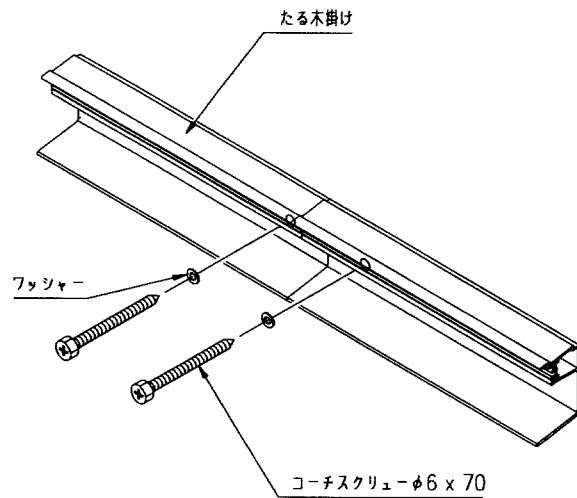
組立手順 (基本 連棟タイプ)

① たる木掛けの組立

- ◎ たる木掛けを合わせて
コーチスクリュー (φ6 x 70) で
固定してください。
- ◎ たる木掛けの上面に、コーキングを
してください。

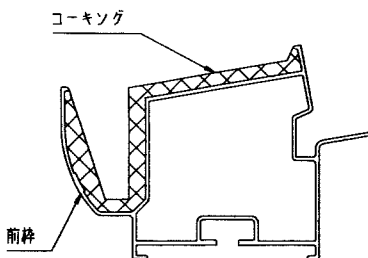
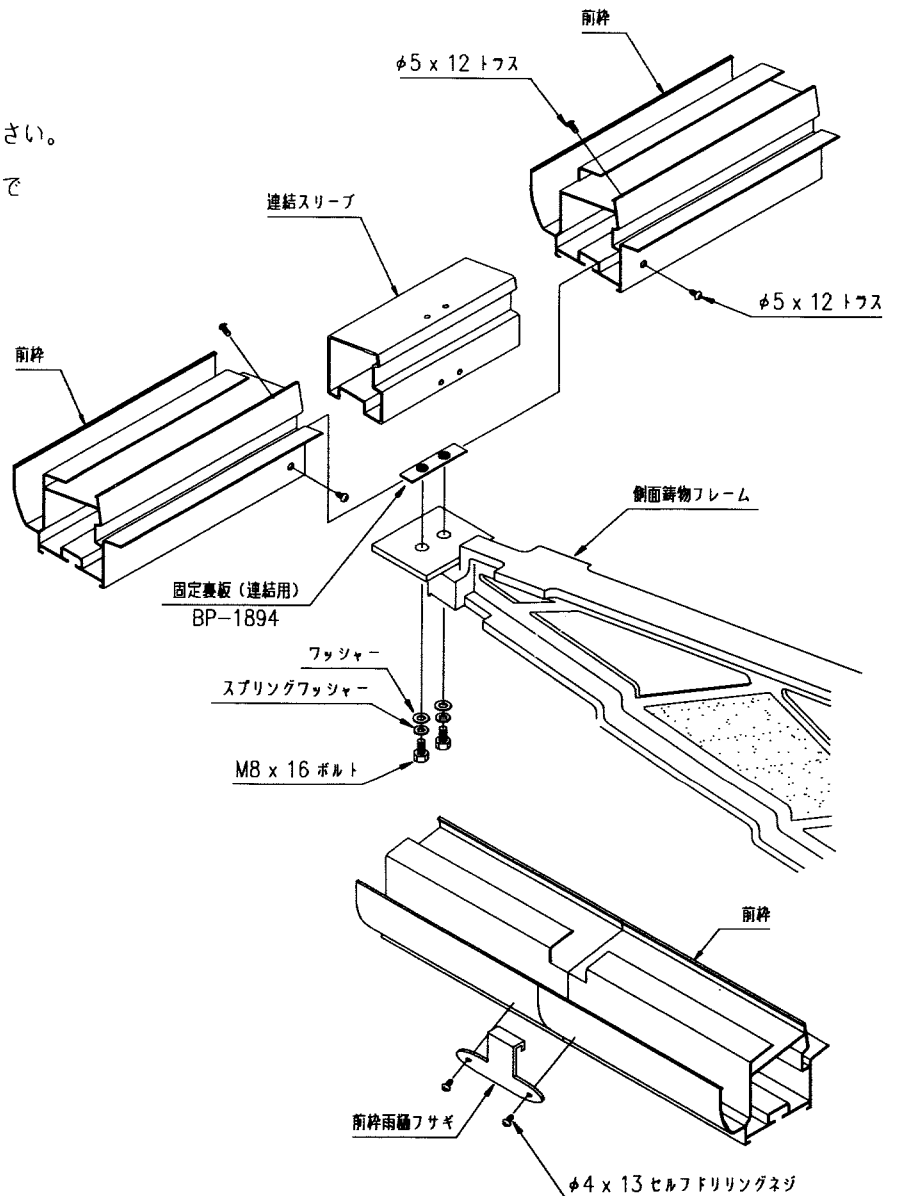
注意

- ◎ コーチスクリューの下孔は
φ4.5 深さ 50 mm 以下に
してください。
- ◎ コーチスクリューの下孔には
コーキング材を充てんしてください。



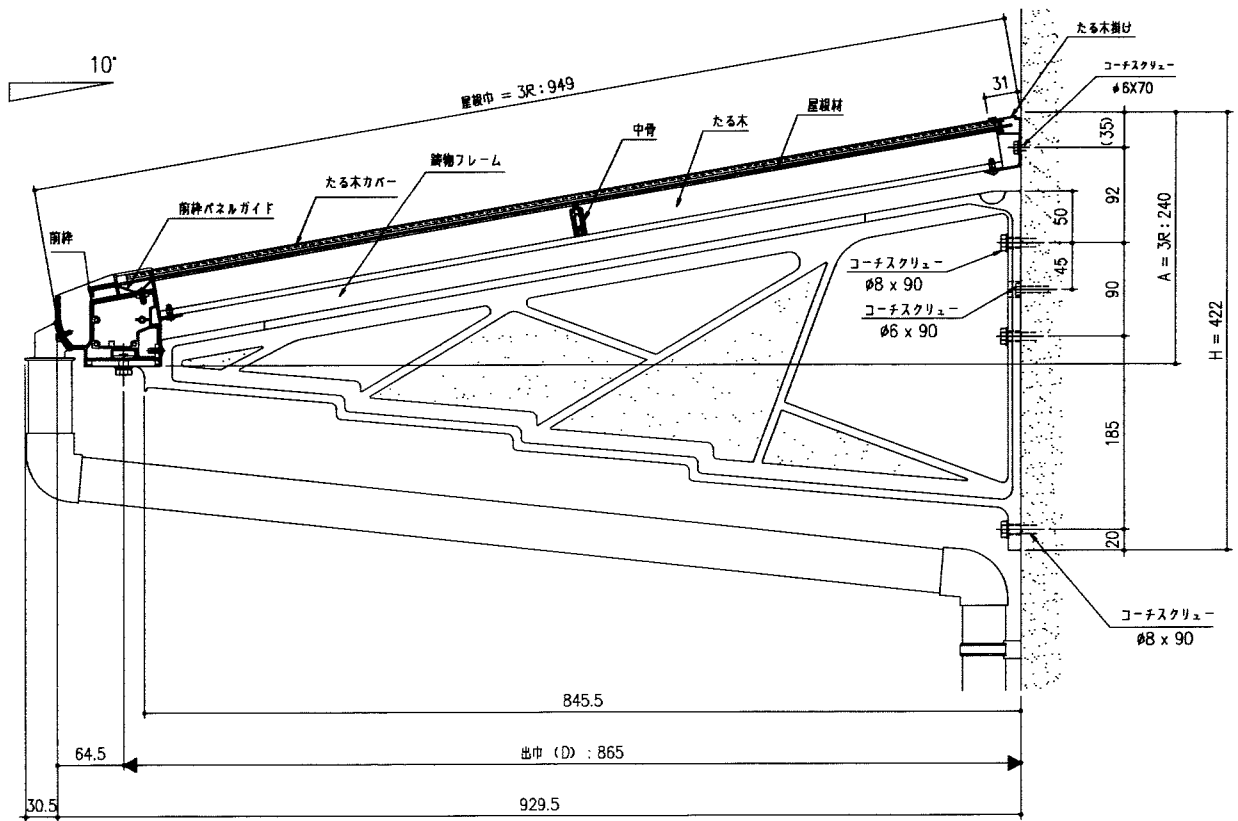
② 前枠の連結と柱の組立

- ◎ 柱固定裏板・連結スリーブを、前枠の中に
差し込んで、φ5 x 12 トラスで固定してください。
- ◎ 固定裏板と鋳物フレームを、M8 x 16 ボルトで
固定してください。
- ◎ 前枠の連結部に、前枠雨樋フサギを
セルフドリリングネジφ4 x 13 で
固定してください。
- ◎ 連結部の水抜き孔は P.6 の落とし口・
水抜き孔フサギの組立を参照願います。
- ◎ 前枠の連結部をコーキングして
ください。

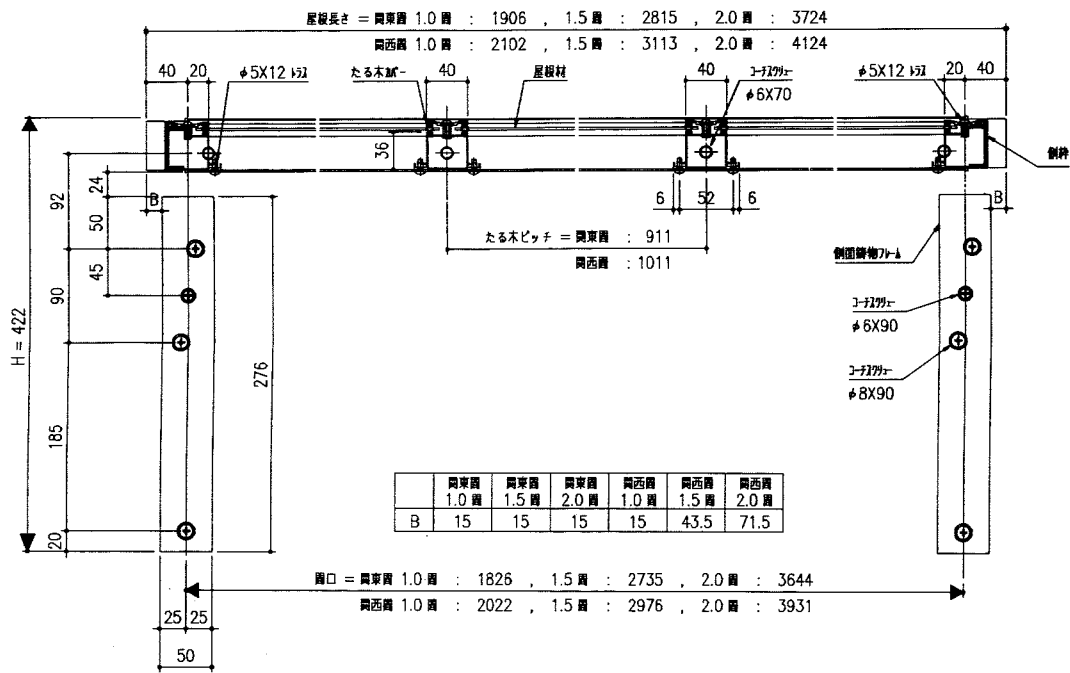


基本納まり図

● 基本縦断面図



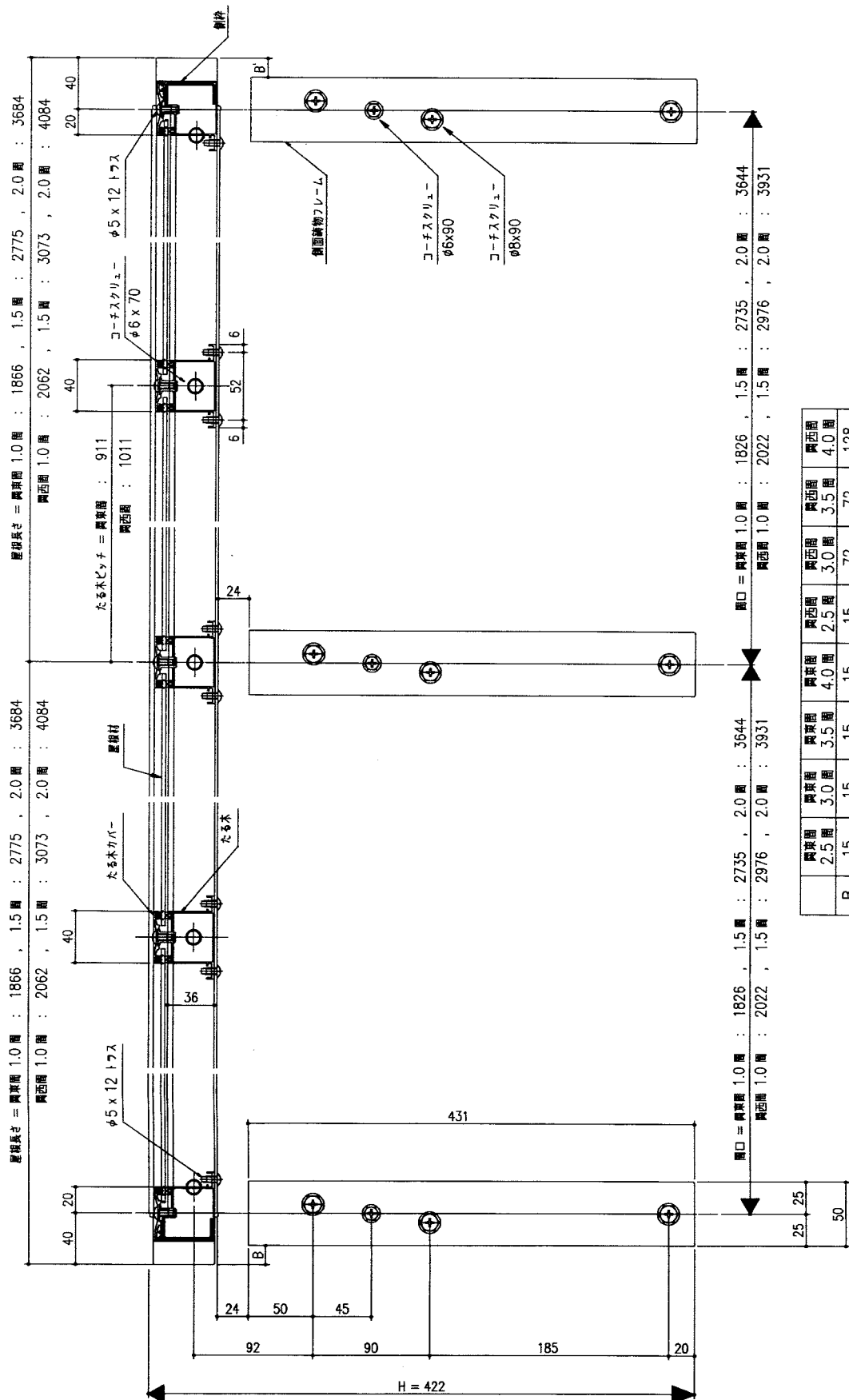
● 基本横断面図





基本納まり図

● 基本横断面図 (連棟)



開口 = 間取間 1.0 間 : 1826 , 1.5 間 : 2735 , 2.0 間 : 3644	開口 = 間取間 1.0 間 : 1826 , 1.5 間 : 2735 , 2.0 間 : 3644							
間取間 1.0 間 : 2022 , 1.5 間 : 2976 , 2.0 間 : 3931	間取間 1.0 間 : 2022 , 1.5 間 : 2976 , 2.0 間 : 3931							
間取間 2.5 間 : 15	間取間 3.0 間 : 15	間取間 3.5 間 : 15	間取間 4.0 間 : 15	間取間 4.0 間 : 15	間取間 3.0 間 : 72	間取間 3.5 間 : 72	間取間 4.0 間 : 72	間取間 4.0 間 : 128
B	15	15	15	15	72	72	72	128
B'	15	15	15	15	72	72	128	128

※シーリング関係資料

注意：下記内容は参考資料とし商品ごとの性能は製造メーカーに問い合わせください。

●シーリング材の性能比較

○最適 △適 ×不可

硬化方法		シーリング材の種類						
		湿気硬化			乾燥硬化		非硬化	
項目		シリコン系	変成シリコン	ウレタン系	アクリル系	ブチルゴム系	油性コーキング	
性能	耐候性	○	△	△	△	×	×	
	耐久性	○	△	△	△	×	×	
	塗 装	×	△	△	△	×	×	
用途	外壁	窯業系サイディング	×	○	○	△	×	×
		金属系サイディング	○	○	○	×	×	×
		コンクリート	△	○	△	△	×	△
		A L C	×	△	○	○	×	×
	材料	アルミサッシ枠	○	○	×	×	×	×
		ガラス	○	×	×	×	×	×
		アクリル	▲	×	×	×	×	×
		ポリカーボネイト	▲	×	×	×	×	×
		硬質塩化ビニル	△	△	△	△	△	△
		木 材	△	△	△	△	△	△

注意：▲はアルコール系を使用してください。

：シーリング材・プライマーは、被着体とシーリング材・プライマーとの関係及び有効期限を確認して使用してください。

●プライマー

用途…プライマーは被着体へのシーリングの接着性を向上させるために使用する。

シーリング・プライマー製造又は販売会社名（参考）

オート化学工業株式会社	サンライズMSI株式会社	住友スリーエム株式会社	世界長株式会社
コニシ株式会社	シャープ化学工業株式会社	積水化学工業株式会社	東芝シリコーン
三洋工業株式会社	信越化学工業株式会社	セメダイン株式会社	横浜ゴム株式会社

●マスキングテープ

用途…マスキングテープは、シーリング作業で被着体の汚れ保護及び目地通りのため、目地両面に貼り付ける。

材質…ポリオレフィン等

製造又は販売会社名（参考）

日東電気工業株式会社	住友スリーエム株式会社	カモ井加工紙株式会社
------------	-------------	------------

●バックアップ材

用途…シーリング材を2面接着にするために使用する。

材質…ポリエチレン発泡等

製造又は販売会社名（参考）

日立化成工業株式会社	積水化学工業株式会社	イノアック株式会社
------------	------------	-----------

●へら

用途…へらは、シーリング材を目地部に隙間なく充填するために使用する。

材質…ステンレス、竹等