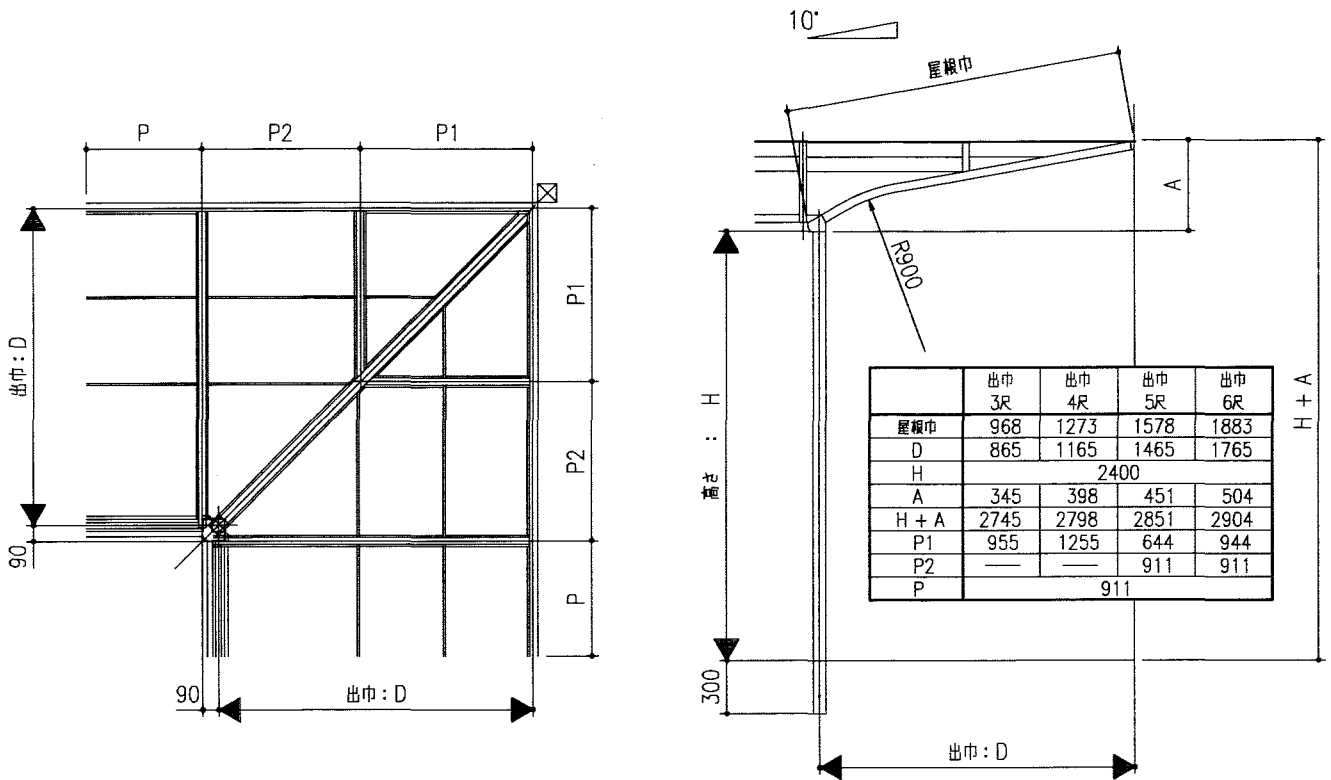


新日軽 フォルテラスJC型入隅組立施工マニュアル

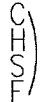

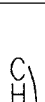
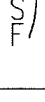

販売店、工事店様へのお問い合わせ

- ・テラス本体の組み立て施工マニュアル（ME-1391）も合わせてお読みください。
- ・建物に取付ける部材・部品は建物の柱・間柱・胴差し等に確実に固定してください。
- ・テラスの強度区分は積雪20cm用ですので設置場所に注意が必要です。

規格寸法図



梱包明細

製品名称	製品記号	梱包内容	
JC型用入隅部材 (3R)	 JTJN3	たる木掛け $l=955$ 2本 出入隅用たる木 $l=1153.5$ 1本 中骨 $l=566.5$ 2本 入隅たる木カバー $l=1232$ 1本	セット部品 SE-1110-05 [入隅中骨ブラケット 2ヶ ヒルフトリリングネジ M5×35+ \times 6ヶ M5×12 \uparrow 16ヶ M5×16 \uparrow 10ヶ]
JC型用入隅部材 (4R)	 JTJN4	たる木掛け $l=1255$ 2本 出入隅用たる木 $l=1581.5$ 1本 中骨 $l=719$ 2本 入隅たる木カバー $l=1660$ 1本	セット部品 SE-1110-05 [入隅中骨ブラケット 2ヶ ヒルフトリリングネジ M5×35+ \times 6ヶ M5×12 \uparrow 16ヶ M5×16 \uparrow 10ヶ]
JC型用入隅部材 (5R)	 JTJN5	たる木掛け $l=1555$ 2本 出入隅用たる木 $l=2009$ 1本 中骨 $l=870$ 2本 中骨 $l=556.5$ 2本 たる木 $l=629$ 2本 たる木カバー $l=611$ 2本 入隅たる木カバー $l=2087$ 1本	セット部品 SE-1110-07 [入隅中骨ブラケット 2ヶ ヒルフトリリングネジ M5×35+ \times 6ヶ 入隅中間たる木ブラケット 1ヶ M5×12 \uparrow 34ヶ M5×16 \uparrow 12ヶ]
JC型用入隅部材 (6R)	 JTJN6	たる木掛け $l=1855$ 2本 出入隅用たる木 $l=2437$ 1本 中骨 $l=870$ 2本 中骨 $l=865.5$ 2本 中骨 $l=408$ 2本 たる木カバー $l=916$ 2本 入隅たる木カバー $l=2515$ 1本 たる木 $l=934$ 2本	セット部品 SE-1110-37 [入隅中骨ブラケット 4ヶ ヒルフトリリングネジ M5×35+ \times 6ヶ 入隅中間たる木ブラケット 1ヶ M5×12 \uparrow 44ヶ M5×16 \uparrow 14ヶ]
JC型用入隅部品箱	 JTJNB	前枠コーナーブラケット 1ヶ たる木掛けブラケット 1ヶ コーチスクリュー- ϕ 6×70 6ヶ コーチスクリュー-M8×120 1ヶ 水抜き孔パッキン 1ヶ 水抜き孔フサギ 1ヶ フッシャー-M6用 6ヶ フッシャー-M8用 1ヶ 落し口パッキン 2ヶ 落し口カバー 2ヶ タッピン3種 ϕ 4×10 \uparrow 2ヶ 孔フサギシール 3ヶ コーキング材 2ヶ 組立施工マニュアル 1ヶ	

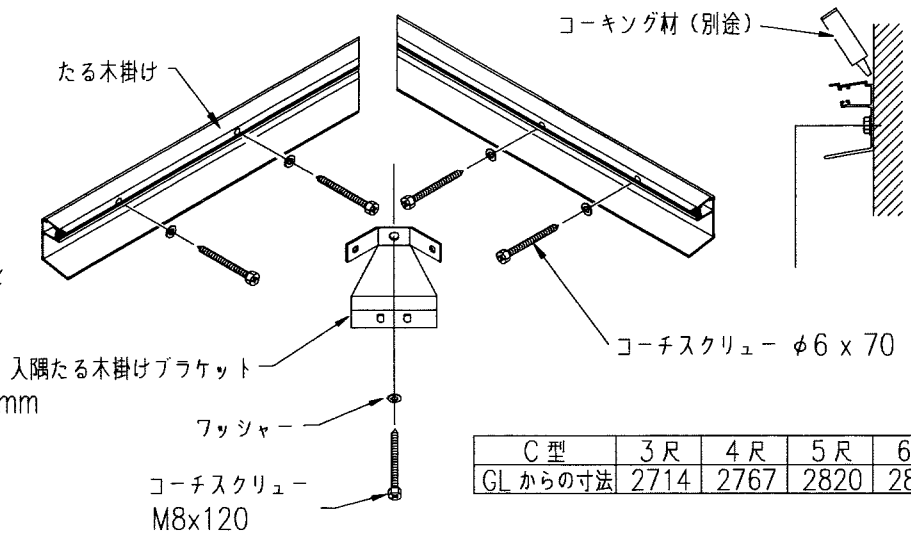
■ 組立順序

① たる木掛けの取付

- ・ たる木掛けの高さを決めてコーチスクリュー (φ6x70) で固定してください。
- ・ 入隅たる木掛けブラケットをコーチスクリュー (φ8x120) で固定してください。
- ・ 雨仕舞のため、たる木掛けの上面に、コーキングをしてください。

お願い

- ・ コーチスクリューの下孔はφ4.5 (φ6) 深さ50mm以下にしてください。() 寸法はM8用です。
- ・ コーチスクリューの下孔にはコーキング材を充てんしてください。



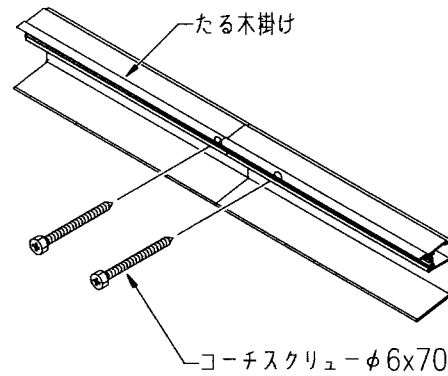
C 型	3 尺	4 尺	5 尺	6 尺
GL からの寸法	2714	2767	2820	2873

② 連棟たる木掛けの取付

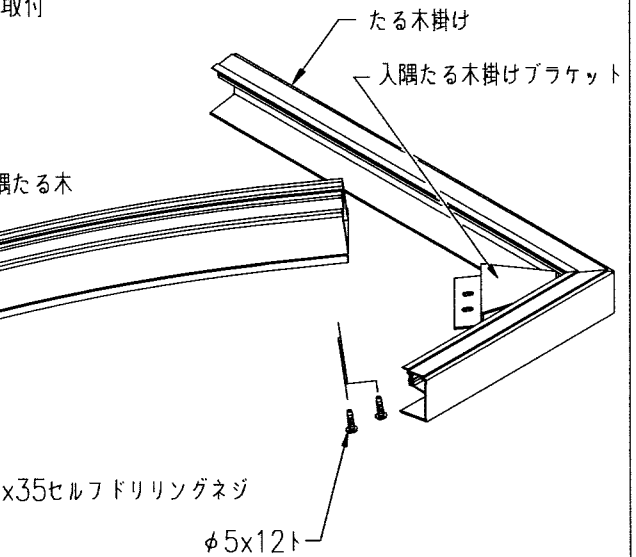
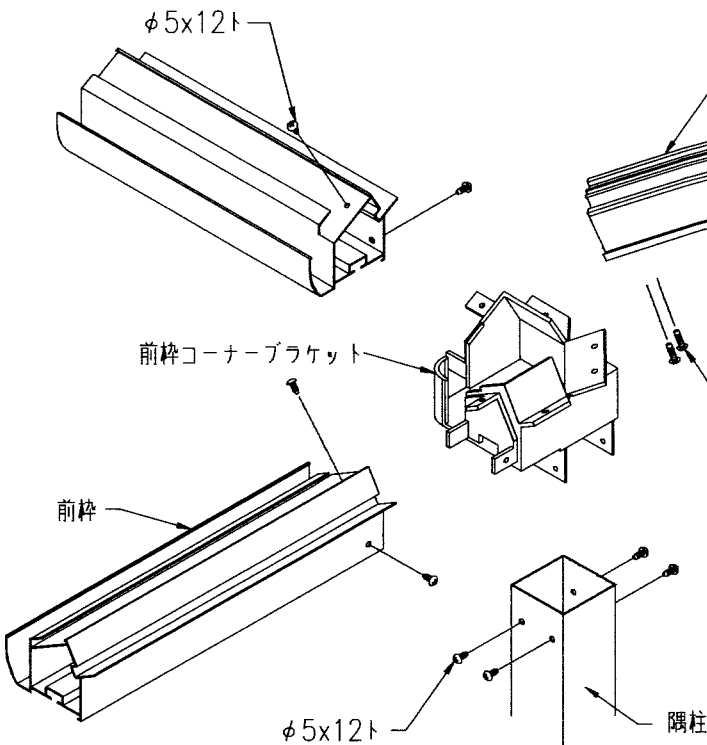
- ・ たる木掛けの高さを決めてコーチスクリュー (φ6x70) で固定してください。
- ・ たる木掛けの上面に、コーキングをしてください。

お願い

- ・ コーチスクリューの下孔はφ4.5深さ50mm以下にしてください。
- ・ コーチスクリューの下孔にはコーキング材を充てんしてください。



③ 入隅たる木・前枠コーナーブラケット・柱・たる木掛けと前枠の取付



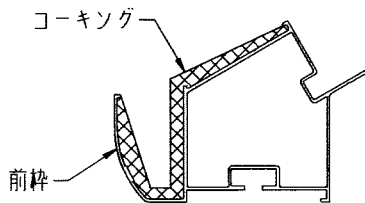
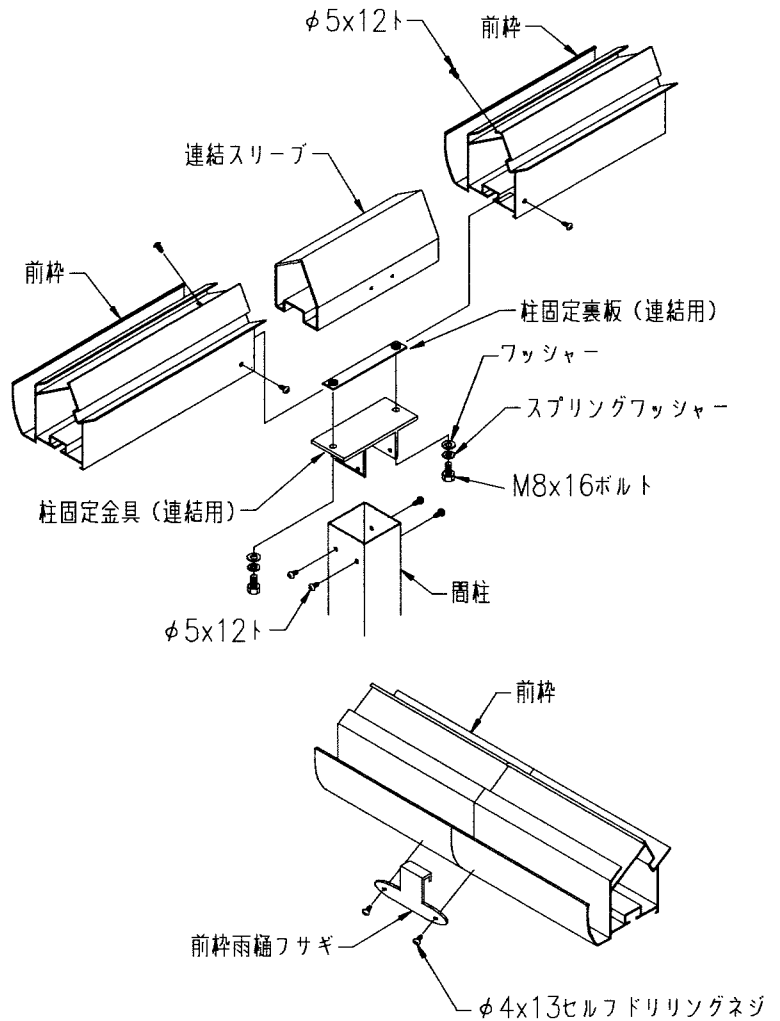
- ・ 隅柱及び連結柱を所定の位置に建ててください。
- ・ 柱にコーナーブラケットを差し込んでφ5x12トで固定してください。
- ・ 入隅たる木をたる木掛けブラケットと前枠コーナーブラケットに載せφ5x12ト及びセルフドリリングネジφ5x35で固定してください。
- ・ 前枠をコーナーブラケットに差し込んでφ5x12トで固定してください。

④ 前枠の連結と柱の取付

- ・ 柱固定裏板・連結スリーブを、前枠の中に差し込んで、 $\phi 5 \times 12$ トで固定してください。
- ・ 柱固定裏板と柱固定金具を、M8 x 16 ボルトで固定してください。
- ・ 柱に柱固定金具を差し込んで、 $\phi 5 \times 12$ トで固定してください。
- ・ 前枠の連結部に、前枠雨樋フサギをセルフドリリングネジ $\phi 4 \times 13$ で固定してください。

お願い

- ・ 雨仕舞のため前枠の連結部にコーキングしてください。
- ・ 連結部の雨樋の取付けはテラス本体の施工マニュアルを参照ねがいます。



⑤ 補助たる木の取付 (出巾5・6尺のみ)

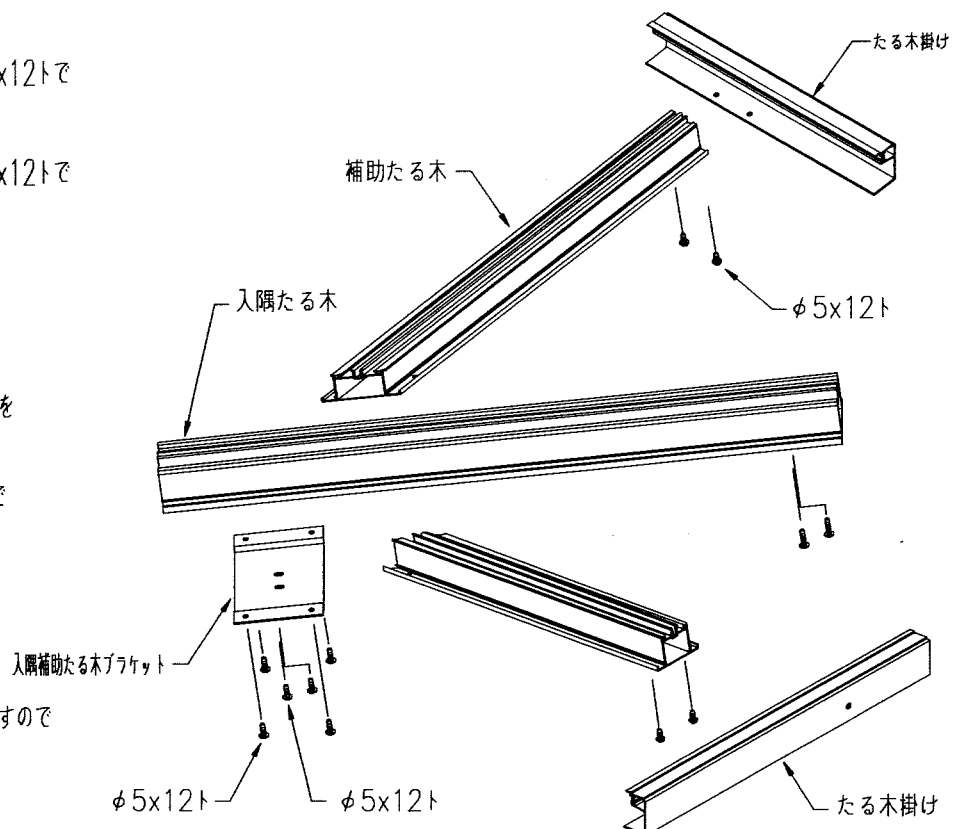
- ・ 補助たる木ブラケットを入隅たる木に $\phi 5 \times 12$ トで固定してください。
- ・ 補助たる木を補助たる木ブラケットに $\phi 5 \times 12$ トで固定してください。
- ・ 補助たる木をたる木掛けに $\phi 5 \times 12$ トで固定してください。

お願い

- ・ たる木掛けと直角になるように補助たる木を取付けてください。
- ・ 入隅たる木 面端の溝は排水のためですのでビス止めしないでください。



- ・ 補助たる木の端部が鋭角に切断されていますのでケガの無いように注意ねがいます。



■ 組立順序

⑥ 中骨の取付

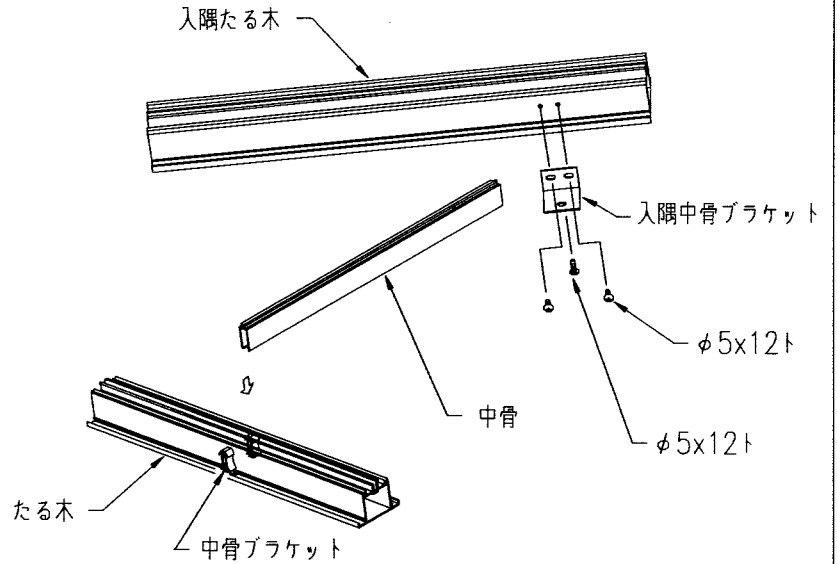
- ・入隅中骨ブラケットを入隅たる木にφ5x12トで固定してください。
- ・中骨の切り欠き部を中骨ブラケットに合わせて差し込んで固定してください。
- ・中骨を入隅中骨ブラケットにφ5x12トで固定してください。

お願い

- ・基本タイプ位置と平行になるように中骨を取付けてください。

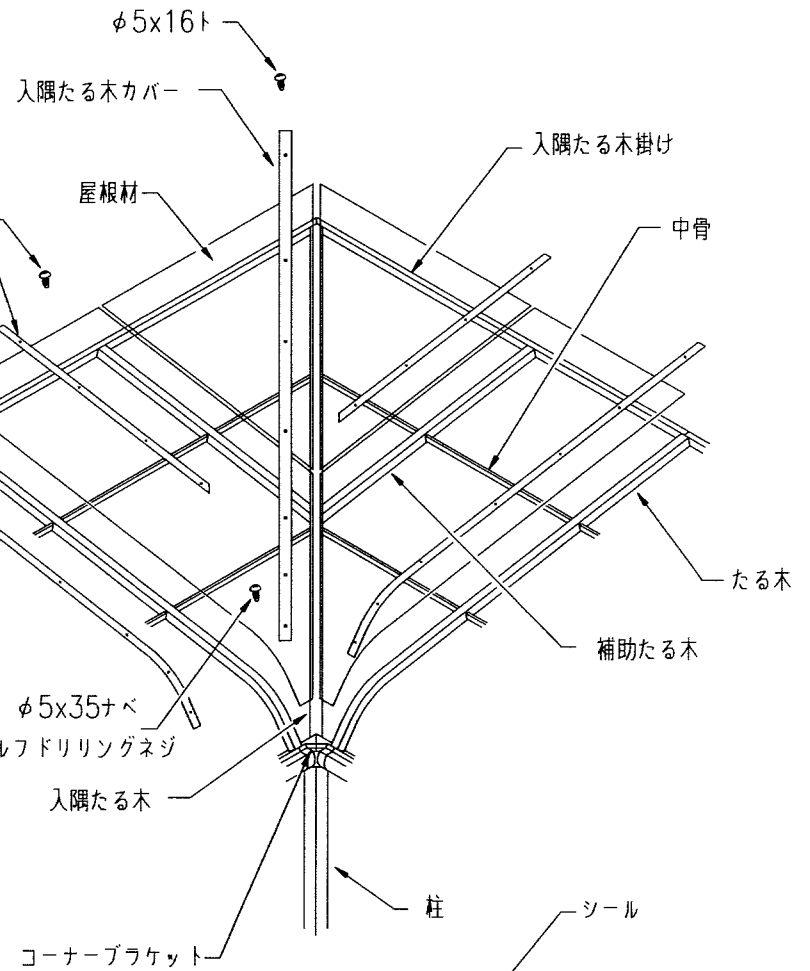
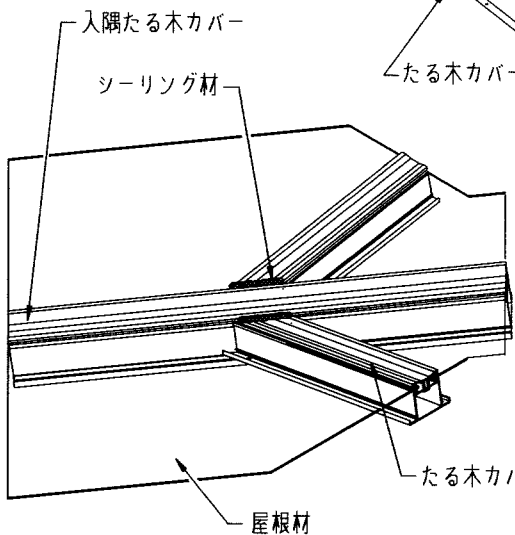
△ 注意

- ・中骨の端部が鋭角に切断されていますのでケガの無い様に注意が必要です。



⑦ 屋根材の取付

- ・たる木掛けに屋根材を差し込んでください。
- ・たる木カバーをφ5x12トで固定してください。
- ・入隅たる木カバーの直線部をφ5x16トで曲線部をφ5x35セルフドリリングネジで固定してください。
- ・入隅たる木カバーと補助たる木カバーの間にシーリングしてください。



お願い

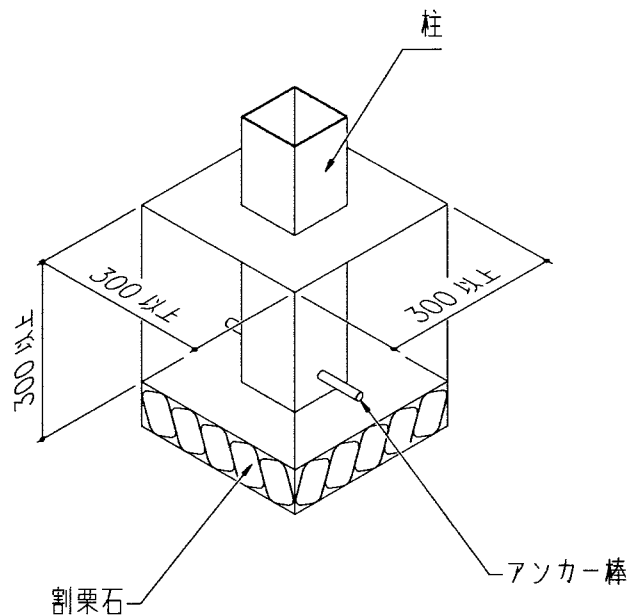
- ・屋根材をセッとする場合、シール部をたる木掛け側にしてください。

△ 注意

- ・屋根材の端部が鋭角に切断されていますのでケガの無い様に注意が必要です。

⑧ 柱の固定

- ・ 柱にアンカー棒を差し込んでください。
- ・ 基礎巾300mm以上・基礎深さ 300mm以上で必ず、割栗石をいれてください。

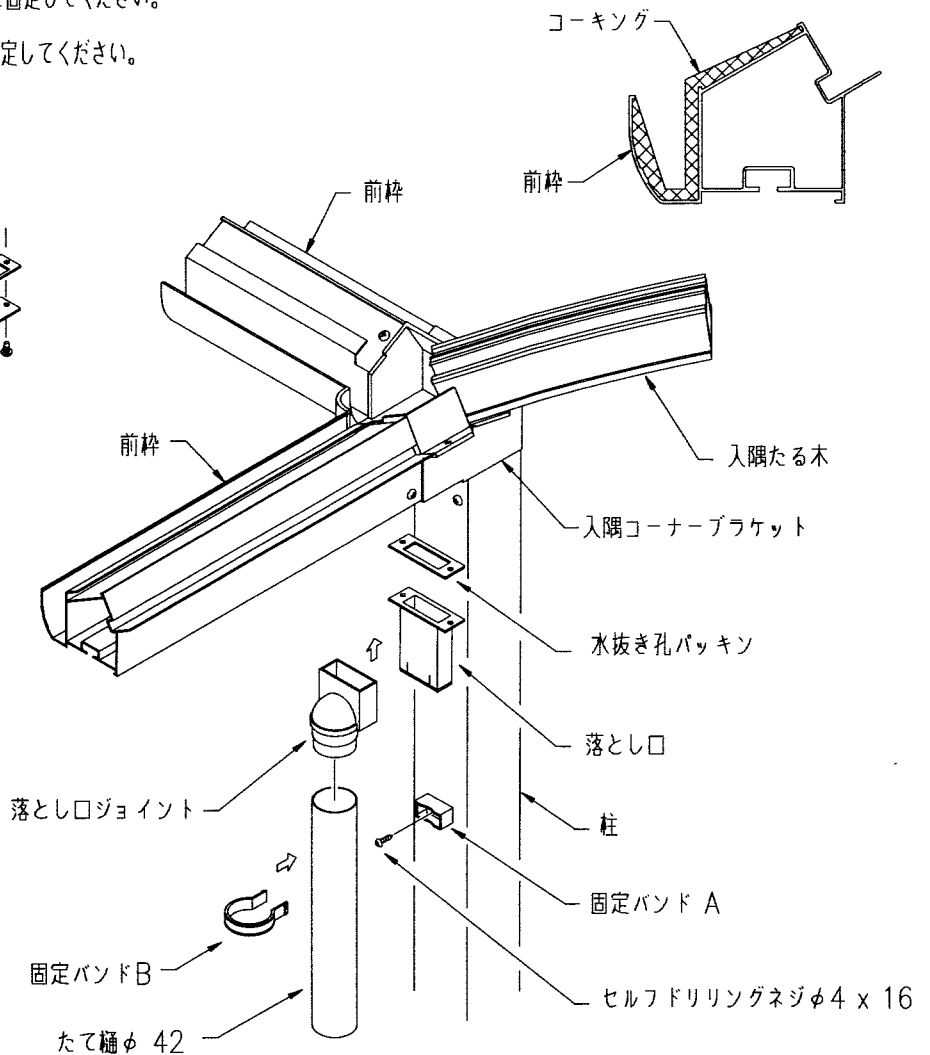
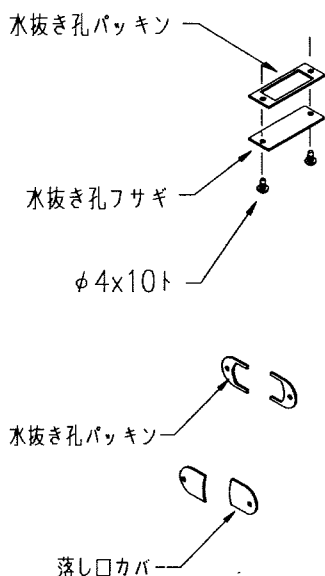


⑨ 雨樋の取付

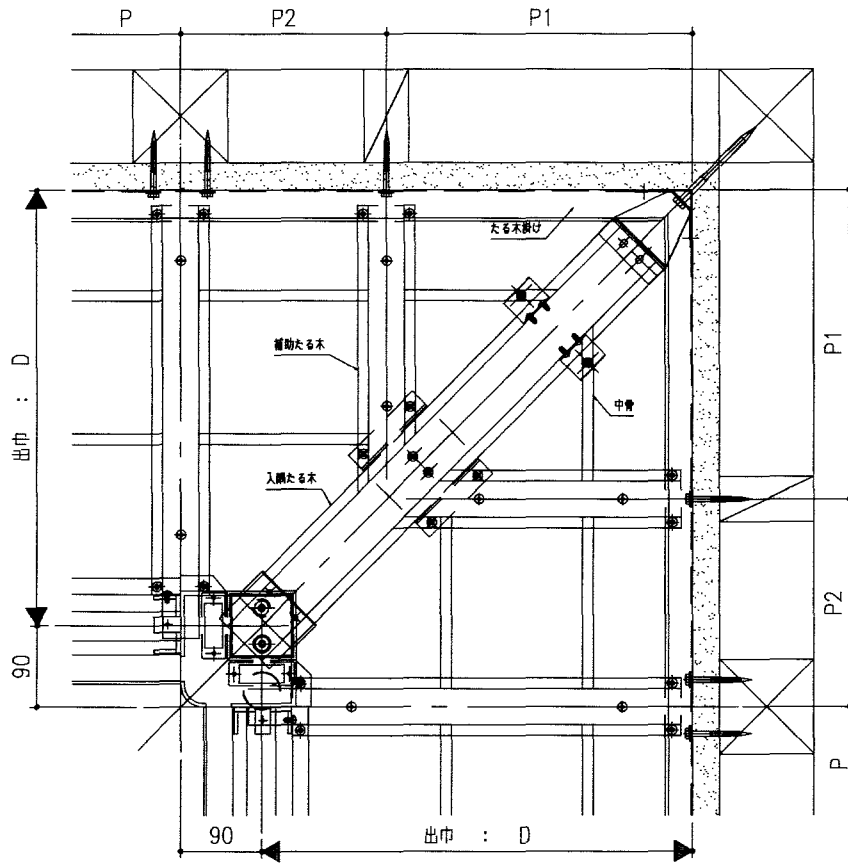
- ・ 前枠コーナーブラケットに水抜き孔パッキンを落とし口・水抜き孔フサギの間に入れてφ4x10(ソール付)で固定してください。
- ・ 落とし口に、落とし口ジョイントを接着材を塗布して固定してください。
- ・ 柱に固定バンドAをセルフドリリングネジ φ4x16で固定してください。
- ・ 落とし口ジョイントに、たて樋を接着材を塗布して固定してください。
- ・ たて樋を固定バンドA・Bで柱に固定してください。

お願い

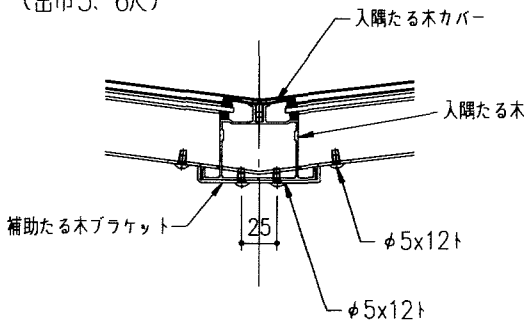
- ・ 前枠コーナーブラケットと前枠の接合面を雨仕舞のためコーキングしてください。
- ・ 間柱部分の雨樋の取り付けについてはテラス本体の施工マニュアルを参照ねがいます。



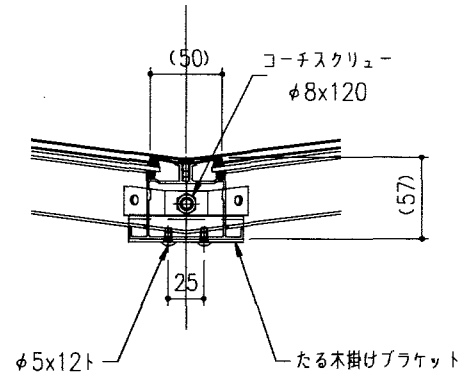
- ・ 水抜き孔フサギ・水抜きパッキンを、雨樋を付けない方に取付けてください。
- ・ 落とし口カバー・水抜きパッキンを半分に切断して前枠に取付けてください。



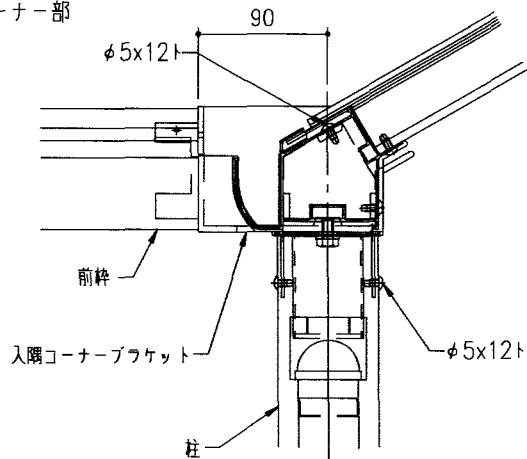
■ 補助たる木部
(出巾5、6尺)



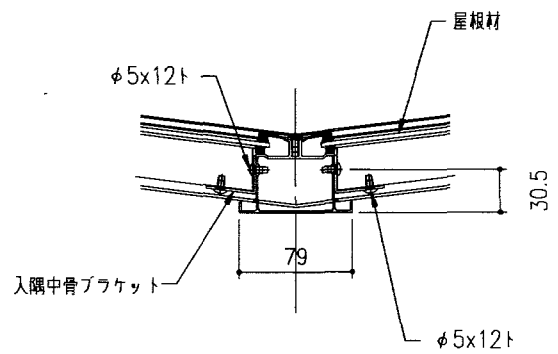
■ たる木掛け部



■ コーナー部



■ 中骨部



※ シーリング関係資料

注意：下記内容は参考資料とし商品ごとの性能は製造メーカーに問い合わせください。

● シーリング材の性能比較

○ 最適 △ 適 × 不可

硬化方法		シーリング材の種類						
		湿気硬化			乾燥硬化		非硬化	
項目		シリコン系	変成シリコン系	ウレタン系	アクリル系	ブチルゴム系	油性コーキング	
性能	耐候性	○	△	△	△	×	×	
	耐久性	○	△	△	△	×	×	
	塗装	×	△	△	△	×	×	
用途	外壁	窯業系サイディング	×	○	○	△	×	×
		金属系サイディング	○	○	○	×	×	×
		コンクリート	△	○	△	△	×	△
		ALC	×	△	○	○	×	×
	材料	アルミサッシ枠	○	○	×	×	×	×
		ガラス	○	×	×	×	×	×
		アクリル	▲	×	×	×	×	×
		ポリカーボネイト	▲	×	×	×	×	×
		硬質塩化ビニル	△	△	△	△	△	△
		木材	△	△	△	△	△	△

注意：▲はアルコール系を使用してください。

● シーリング

注意：シーリング材は、被着体とシーリング材との関係及び有効期限を確認して使用してください。

● プライマー

用途・・・プライマーは被着体へのシーリング材の接着性を向上させるために使用する。

シーリング・プライマー製造 又は販売会社名（参考）

オート化学工業株式会社	サンライズMSI株式会社	住友スリーエム株式会社	世界長株式会社
コニシ株式会社	シャープ化学工業株式会社	積水化学工業株式会社	東芝シリコン
三洋工業株式会社	信越化学工業株式会社	セメダイン株式会社	横浜ゴム株式会社

● マスキングテープ

用途・・・マスキングテープは、シーリング作業で被着体の汚れ保護及び目地通りのため、目地面に貼り付ける。

材質・・・ポリオレフィン等

製造 又は販売会社名（参考）

日東電気工業株式会社	住友スリーエム株式会社	カモ井加工紙株式会社
------------	-------------	------------

● バックアップ材

用途・・・シーリング材を2面接着にするために使用する。

材質・・・ポリエチレン発泡等

製造 又は販売会社名（参考）

日立化成工業株式会社	積水化学工業株式会社	イノアック株式会社
------------	------------	-----------

● へら

用途・・・へらは、シーリング材を目地部に隙間なく充填するために使用する。

材質・・・ステンレス、竹等