

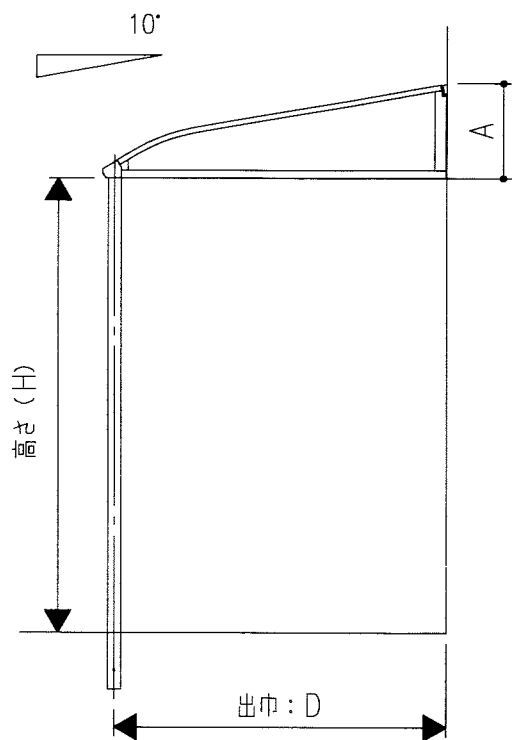
■ 販売店、工事店様へのお問い合わせ
 テラス本体の組立施工マニュアルも合わせてお読みください。
 本施工マニュアルはJC型、A型兼用となっています。組立手順はJC型で作成しています。

■ 梱包明細

製品名称	製品記号	梱包内容
妻パネル (JC型)	3尺 (C H S F) JTJTP3N	妻パネル:RL各1 (組立完成品) セット部品 ② : SE-1317-05 妻パネルクリップ : 3, 下枠ブラケット : 2, 座金 : 5, ゴムワッシャー : 5 φ4X13セルフドリリングネジ : 15, φ4.1X63木ネジ : 2 妻パネル下枠パッキン : 1, パッキン : 1, 施工マニュアル : 1
	4尺 JTJTP4N	妻パネル:RL各1 (組立完成品) セット部品 ② : SE-1317-06 妻パネルクリップ : 3, 下枠ブラケット : 2, 座金 : 6, ゴムワッシャー : 6 φ4X13セルフドリリングネジ : 16, φ4.1X63木ネジ : 2 妻パネル下枠パッキン : 1, パッキン : 1, 施工マニュアル : 1
	5尺 JTJTP5N	妻パネル:RL各1 (組立完成品) セット部品 ② : SE-1317-07 妻パネルクリップ : 3, 下枠ブラケット : 2, 座金 : 7, ゴムワッシャー : 7 φ4X13セルフドリリングネジ : 17, φ4.1X63木ネジ : 2 妻パネル下枠パッキン : 1, パッキン : 1, 施工マニュアル : 1
	6尺 JTJTP6N	妻パネル:RL各1 (組立完成品) セット部品 ② : SE-1317-08 妻パネルクリップ : 3, 下枠ブラケット : 2, 座金 : 8, ゴムワッシャー : 8 φ4X13セルフドリリングネジ : 18, φ4.1X63木ネジ : 2 妻パネル下枠パッキン : 1, パッキン : 1, 施工マニュアル : 1
	10尺 JTJTP10N	妻パネル:RL各1 (組立完成品) セット部品 ② : SE-1317-09 妻パネルクリップ : 3, 下枠ブラケット : 2, 座金 : 12, ゴムワッシャー : 12 φ4X13セルフドリリングネジ : 22, φ4.1X63木ネジ : 2 妻パネル下枠パッキン : 1, パッキン : 1, 施工マニュアル : 1
妻パネル (A型)	3尺 (C H S F) JTATP3N	妻パネル:RL各1 (組立完成品) セット部品 ② : SE-1317-05 妻パネルクリップ : 3, 下枠ブラケット : 2, 座金 : 5, ゴムワッシャー : 5 φ4X13セルフドリリングネジ : 15, φ4.1X63木ネジ : 2 妻パネル下枠パッキン : 1, パッキン : 1, 施工マニュアル : 1
	4尺 JTATP4N	妻パネル:RL各1 (組立完成品) セット部品 ② : SE-1317-06 妻パネルクリップ : 3, 下枠ブラケット : 2, 座金 : 6, ゴムワッシャー : 6 φ4X13セルフドリリングネジ : 16, φ4.1X63木ネジ : 2 妻パネル下枠パッキン : 1, パッキン : 1, 施工マニュアル : 1
	5尺 JTATP5N	妻パネル:RL各1 (組立完成品) セット部品 ② : SE-1317-07 妻パネルクリップ : 3, 下枠ブラケット : 2, 座金 : 7, ゴムワッシャー : 7 φ4X13セルフドリリングネジ : 17, φ4.1X63木ネジ : 2 妻パネル下枠パッキン : 1, パッキン : 1, 施工マニュアル : 1
	6尺 JTATP6N	妻パネル:RL各1 (組立完成品) セット部品 ② : SE-1317-08 妻パネルクリップ : 3, 下枠ブラケット : 2, 座金 : 8, ゴムワッシャー : 8 φ4X13セルフドリリングネジ : 18, φ4.1X63木ネジ : 2 妻パネル下枠パッキン : 1, パッキン : 1, 施工マニュアル : 1
	10尺 JTATP10N	妻パネル:RL各1 (組立完成品) セット部品 ② : SE-1317-09 妻パネルクリップ : 3, 下枠ブラケット : 2, 座金 : 12, ゴムワッシャー : 12 φ4X13セルフドリリングネジ : 22, φ4.1X63木ネジ : 2 妻パネル下枠パッキン : 1, パッキン : 1, 施工マニュアル : 1

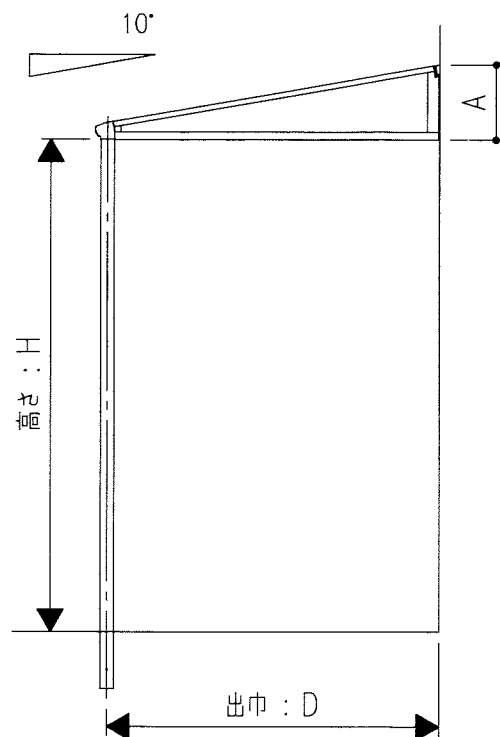
規格寸法表

<JC型>



	3 R	4 R	5 R	6 R	10 R
D	865	1165	1465	1765	2965
H	2400				
A	345	398	451	504	946

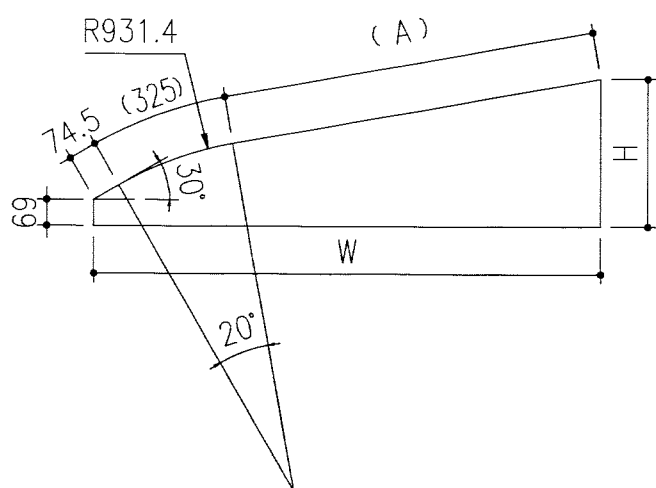
<A型>



	3 R	4 R	5 R	6 R	10 R
D	865	1165	1465	1765	2965
H	2600				
A	240	293	346	399	613

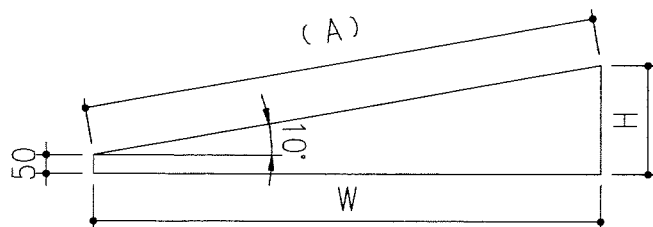
アクリル板寸法表

<JC型>



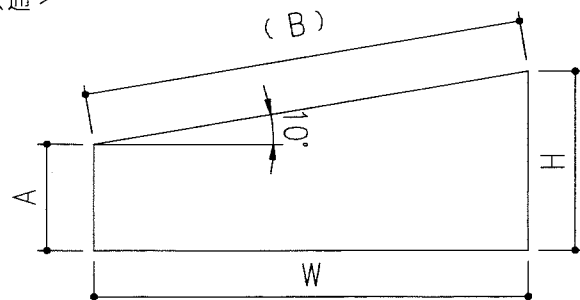
	W	H	A	t(厚さ)
3 R	747.5	284	(385)	2
4 R	1047.5	337	(689.5)	
5 R	1347.5	389.5	(994.5)	
6・10 R	1647.5	442.5	(1299)	

<A型>



	W	H	A	t(厚さ)
3 R	747.5	182	(759)	2
4 R	1047.5	235	(1063.5)	
5 R	1347.5	288	(1368.5)	
6・10 R	1647.5	340.5	(1673)	

<共通>

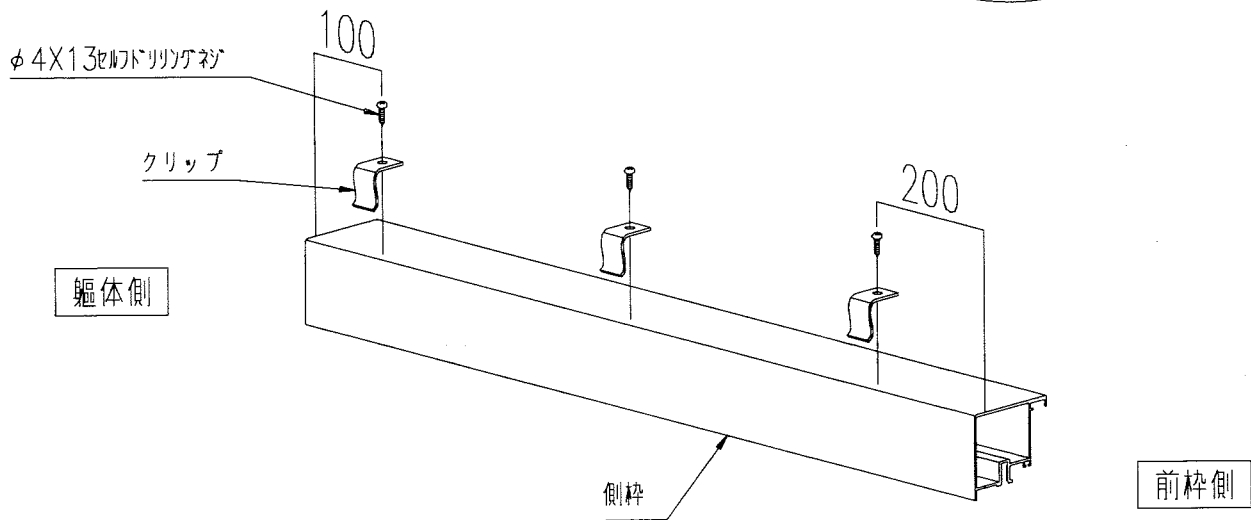
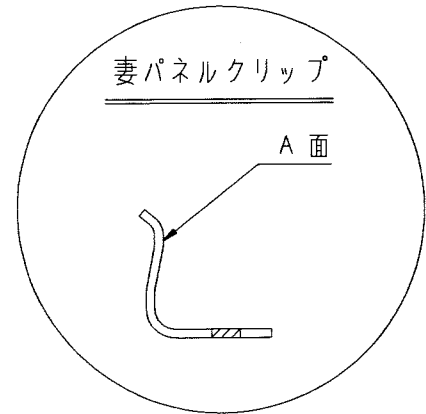


	W	H	A	A	t(厚さ)
10 R(A型)	1152	552	336	(1169.7)	2
10 R(JC型)	1152	654	451	(1169.7)	

■ 梱包明細

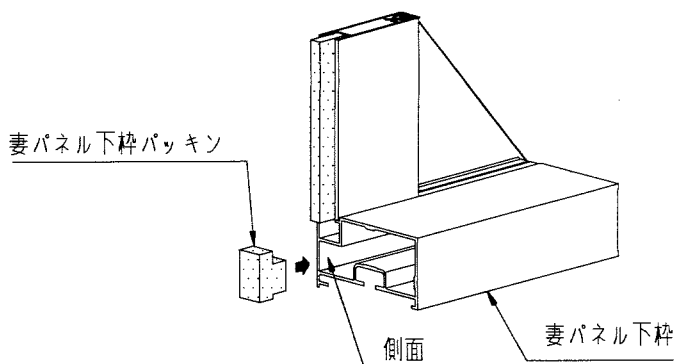
- ① クリップのA面を側枠に押し付けるように
φ4X13セルフドリリングネジで固定してください。
前枠側から200mm、躯体側から100mmの位置と中心に
クリップを取付けてください。

注意 本体組立前に側枠にクリップを
固定してください。



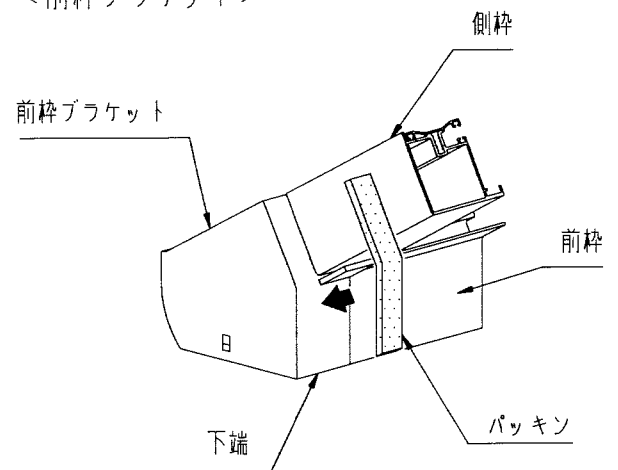
- ② 妻パネル下枠 及び 前枠ブラケットに
パッキン（離型紙をはがしてください）を
貼り付けてください。

<妻パネル 下枠>



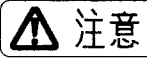
下枠ホロー内の側面に貼り付けてください。

<前枠ブラケット>



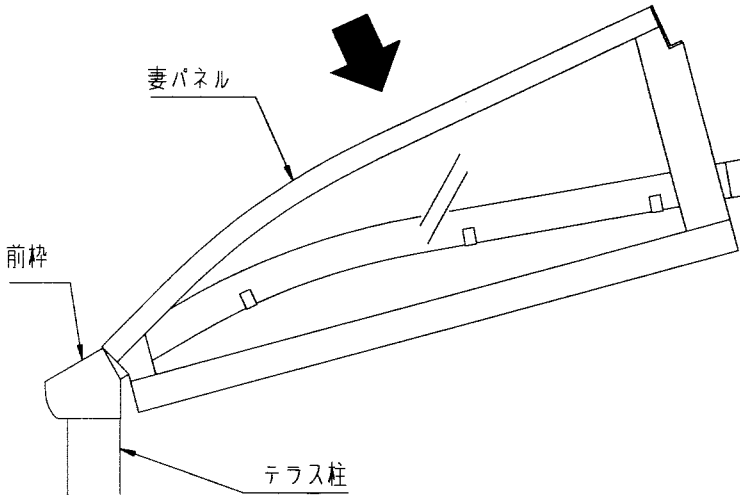
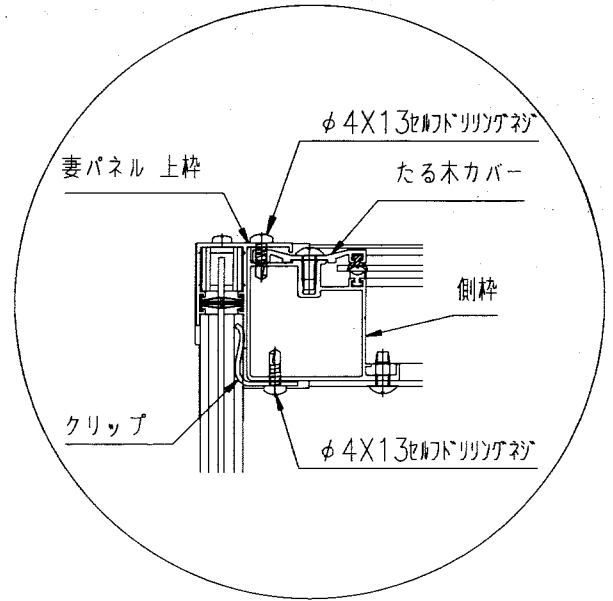
パッキンは前枠ブラケット下端に合わせて
貼り付けてください。

- ③ テラス本体を組立てた後、妻パネルを前枠側から徐々にクリップに差し込み、上枠取付孔からφ4X13セルフドリリングネジで固定してください。

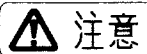


注意

妻パネル上枠がクリップに嵌合しているか確認してください。

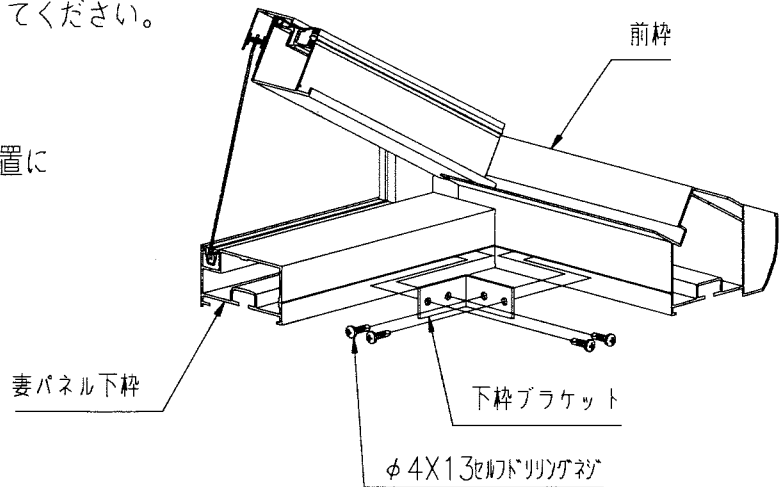


- ④ 下枠ブラケットで妻パネルと前枠を固定してください。

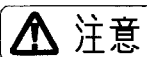


注意

*妻パネル下枠 及び 前枠にVノッチの位置にビス止めしてください。



- ⑤ 下枠ブラケットで妻パネルと 躯体と固定してください。



注意

*ビスの下孔はφ3.5深さ45mm以下にしてください。
 *ビスの下孔には、シーリング材(変成シリコン:別途)充填してください。
 *下枠はVノッチの位置にビス止めしてください。

