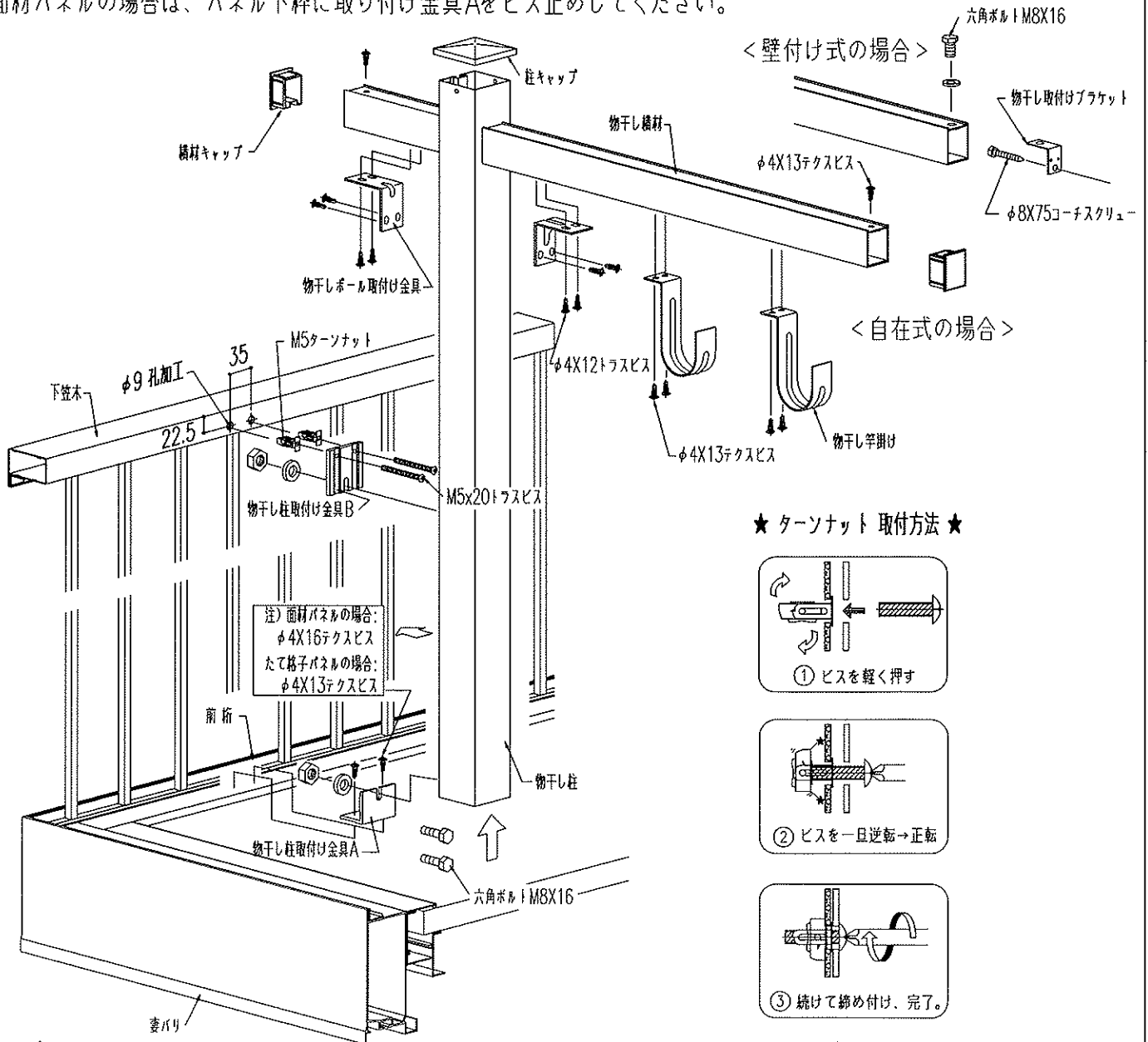


梱包明細

製品名称	製品記号	梱包内容	
自在式 (3尺)	T H S 8 9 KFM0	・柱 L=1950: 1本	・物干し柱取り付け金具A: 1・物干し柱取り付け金具B: 1・柱キャップ: 1・竿掛け: 3
		・横材 L=830: 1本	・φ4X13テクスビス: 15・φ4X25テクスビス: 2・M8X16六角ボルト: 2
壁付け式 (3尺)	T H S 8 9 KFM03	・柱 L=1950: 1本	・物干し柱取り付け金具A: 1・物干し柱取り付け金具B: 1・柱キャップ: 1・竿掛け: 3
		・横材 L=930: 1本	・φ4X13テクスビス: 14・φ4X25テクスビス: 2・M8X16六角ボルト: 3
壁付け式 (6尺)	T H S 8 9 KFM06	・柱 L=1950: 1本	・M8ナット: 2・M8ワッシャー: 2・φ4X12トラスビス3種: 2・M5ターンナット: 2
		・横材 L=1830: 1本	・φ5X20トラス小ネジ: 2・横材キャップ: 2・物干しポール取り付け金具: 2
			・組立て施工マニュアル: 1
			・物干し取り付けブラケット: 1・φ8X75コーチスクリュー: 1

- 物干し金物の高さ及び取り付け位置をお施主様と相談の上、取り付けてください。
- 物干し柱を切り詰めせずに取り付けした場合、デッキ材上面から物干し竿下端まで約1774.5mmになります。
- 柱を切断する場合は、下端から切り詰めてください。
- 物干し柱の取り付け位置に下笠木にφ9mmの孔加工をしてください。
- 壁付け式の場合、壁面のコーチスクリュー取り付け孔には必ずシーリング処理をしてください。
- 面材パネルの場合は、パネル下枠に取り付け金具Aをビス止めしてください。



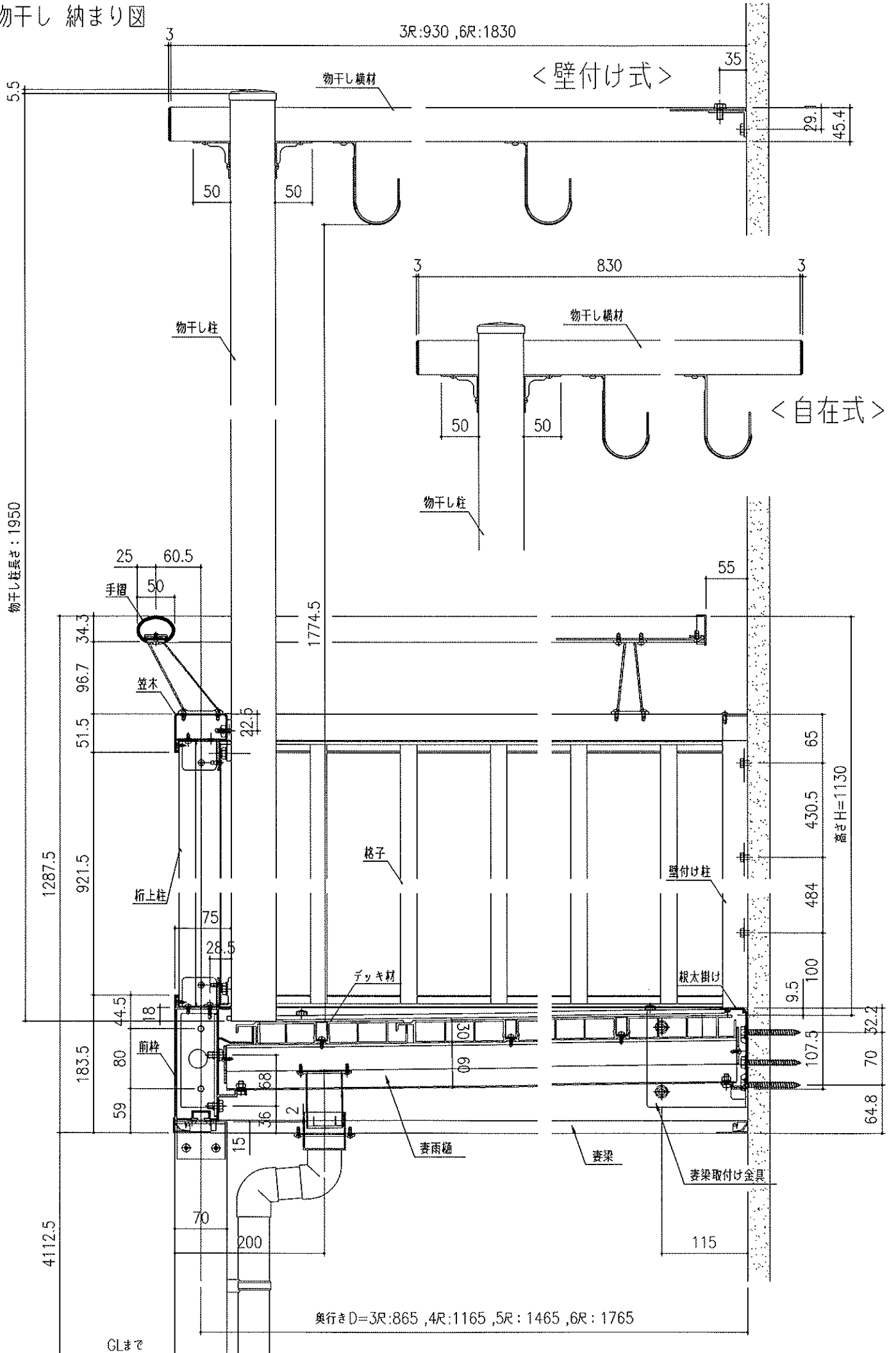
■物干し 納まり図

3R:930, 6R:1830

物干し柱長さ: 1950

<壁付け式>

<自在式>



奥行きD=3R:865, 4R:1165, 5R:1465, 6R:1765

GLまで