

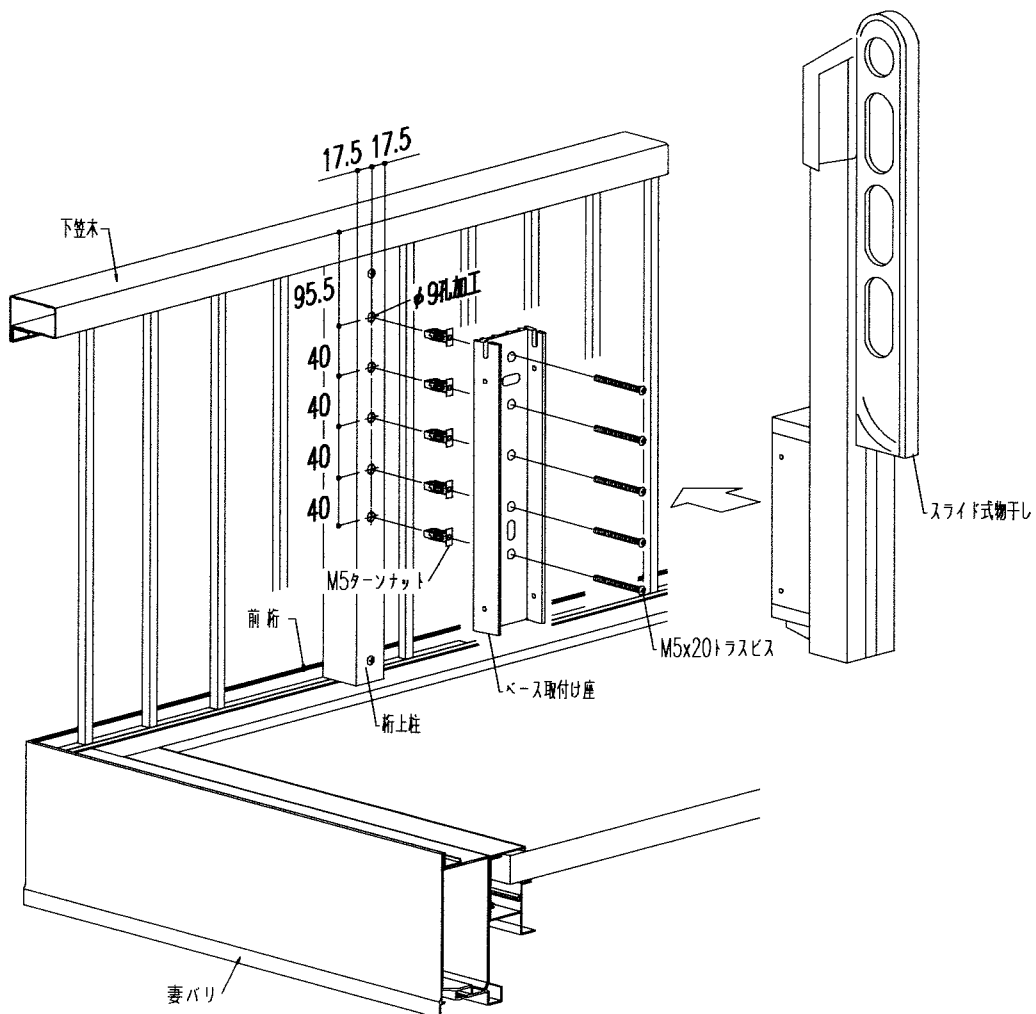
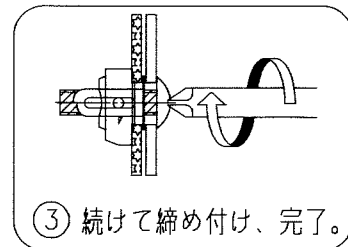
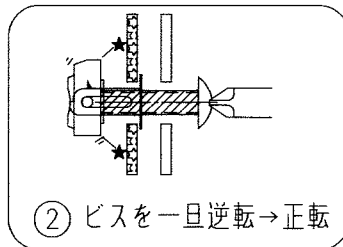
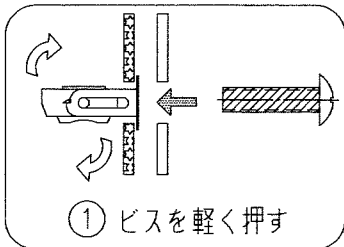
ビューバルコⅡ スライド式物干し 組立施工マニュアル

梱包明細

製品名称	製品記号	梱包内容
スライド式物干し 本体	(H S F) JMOBOX5	<ul style="list-style-type: none"> ・本体：2 ・施工マニュアル：1 ・ベース取り付け座：2 ・M5X12六角ボルト：8
取り付け部品	(H S F) KFMOS	<ul style="list-style-type: none"> ・M5ターナット：10 ・M5X20トラスビス：10 ・施工マニュアル：1

- 桁上柱にベース取り付け座取り付け用の下孔φ9をあけてください。
- ターナットをφ9孔に差し込みベース取り付け座をM5x20トラスビスで固定してください。
- 物干し本体の組立て及び使用方法は物干し本体内容の施工マニュアルを参照してください。

★ ターナット 取付方法 ★



■物干し 納まり図

