

新日軽 ポストBM1型・BM2型 ディズニー シリーズ 施工説明書

施工説明書番号 ME-1534

改-4

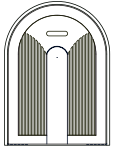
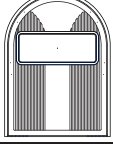
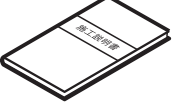
この度は、当社製品をお買い上げいただき誠にありがとうございます。
商品の取り付けには、この施工説明書をお読みにになり、正しく仕上げてください。
■この施工説明書は工事完了後、お客様へお渡しください。

❗ 施工上の注意事項

- ポールの施工はポストの向きを確かめながら行なってください。
- 施工完了後にガタツキなどがないことを確認してください。

梱包内容

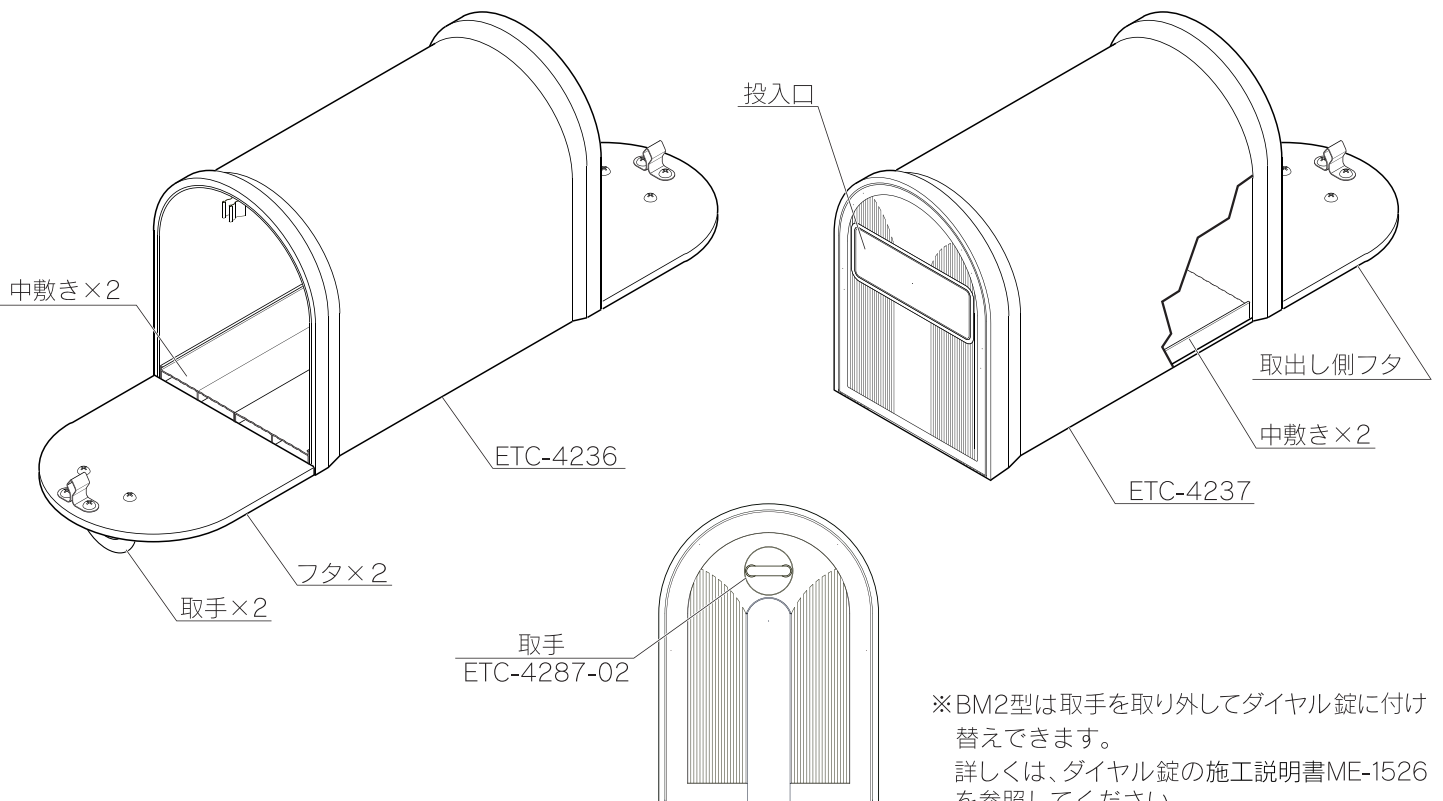
- 開梱時に種類と数量を確認してください。
- 商品に破損や異常がないか確認してください。

名称	姿 図	数量
ポスト本体	BM1型 	1
	BM2型 	
施工説明書		1

姿 図

BM 1型, ディズニー シリーズ

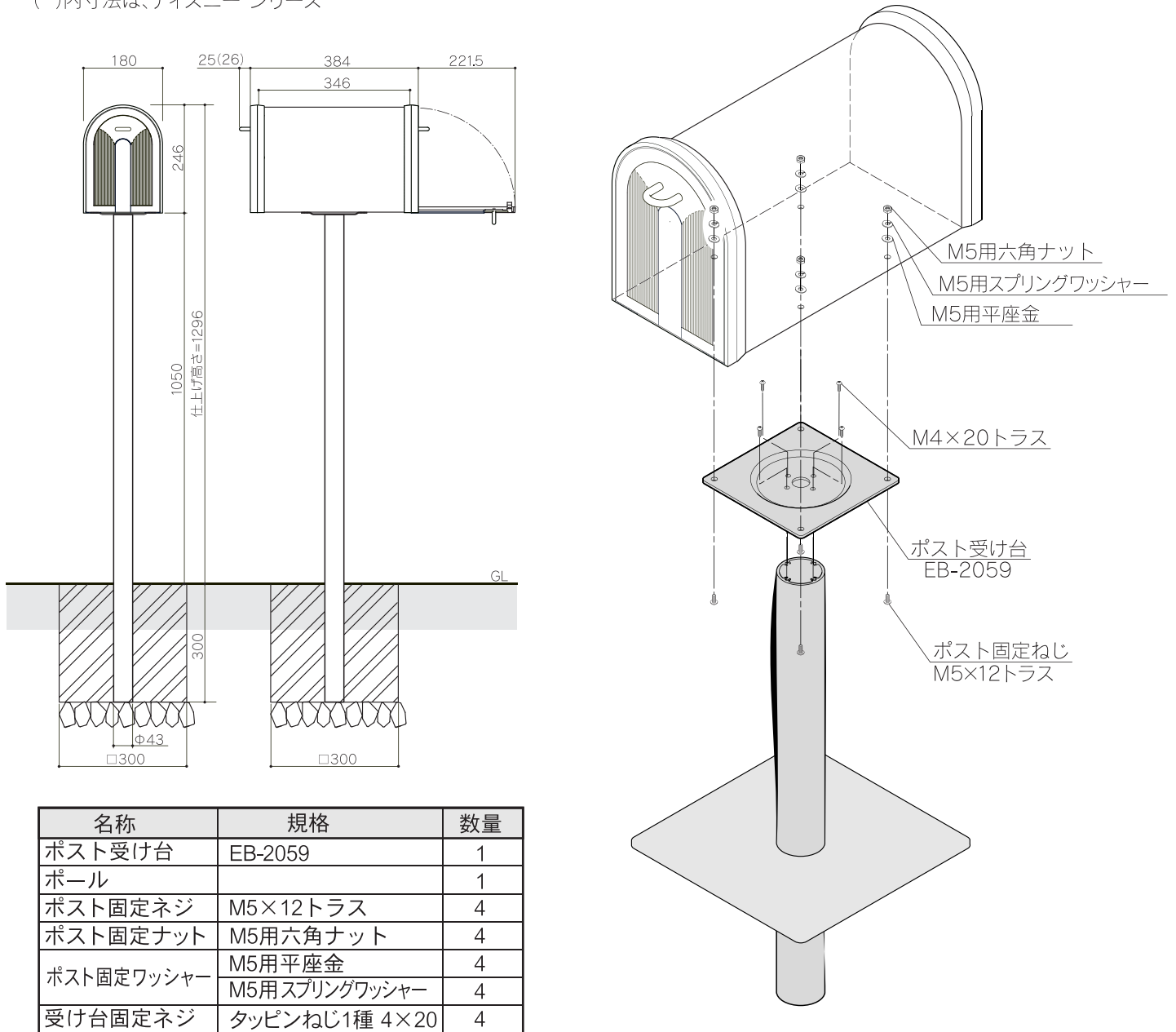
BM 2型



※BM2型は取手を取り外してダイヤル錠に付け替えることができます。
詳しくは、ダイヤル錠の施工説明書ME-1526を参照してください。

参考基準図・取付方法

- ポール建ての場合。(ポール建て用ポールは別梱包品)
- ()内寸法は、ディズニー シリーズ



名称	規格	数量
ポスト受け台	EB-2059	1
ポール		1
ポスト固定ネジ	M5×12トラス	4
ポスト固定ナット	M5用六角ナット	4
ポスト固定ワッシャー	M5用平座金	4
	M5用スプリングワッシャー	4
受け台固定ネジ	タッピンねじ1種 4×20	4

お客様へ

ご使用上の注意事項

- ポストは郵便物や新聞を受け入れるものです。その他の目的に使用しないでください。
- 投函物を取り出す際には手や指に注意してください。
- 投函物を取り出す際は、フタを静かに開閉してください。また、フタに重いものを載せたり寄り掛かったりしないでください。

お手入れ方法

- 柔らかい布やスポンジで水ぶきまたは、水洗いをし、その後からぶきをしてください。
- 汚れがひどい場合には中性洗剤を薄めた液で汚れを落とした後、洗剤が残らぬよう、よく水洗いをしてふきとってください。

⚠(注意)

- 酸性洗剤・アルカリ性洗剤・シンナー・ベンジン等は腐食の原因となるため使用しないでください。
- 金属ブラシ・スチールワールなどはアルミ表面をいためるため使用しないでください。