

伸縮門扉錠 施工説明書

この度は、当社の製品をお買いあげいただき誠にありがとうございます。
正しく施工していただく為、この説明書をお読みください。
施工完了後は、本説明書をお施主様へお渡しください。

■ 梱包内容

部 品 名	片開き	両開き	両開閉
外部化粧座 (掛側)	1	1	2
内部化粧座 (掛側)	1	1	2
外部化粧座 (受側) レバーハンドル付	—	1	—
内部化粧座 (受側) レバーハンドル付	—	1	—
レバーハンドル (軸付き)	1	1	2
レバーハンドル (軸無し)	1	1	2
取付裏板 (掛側) ガイド付	2	2	4
取付裏板 (受側)	—	2	—
鎌	1	1	2

部 品 名	片開き	両開き	両開閉
角芯パイプ	1	1	2
受け金具	1	1	2
化粧座取付ビス 皿4×25	4	8	8
受け金具取付ビス 皿5×12	4	4	8
ハンドル固定ビス ナベM4×8 Sタイト	1	1	2
キー	3	3	6
落とし棒受け	3	6	6
戸当りガイドセット	1	1	2
回転止め金具セット	1	2	—

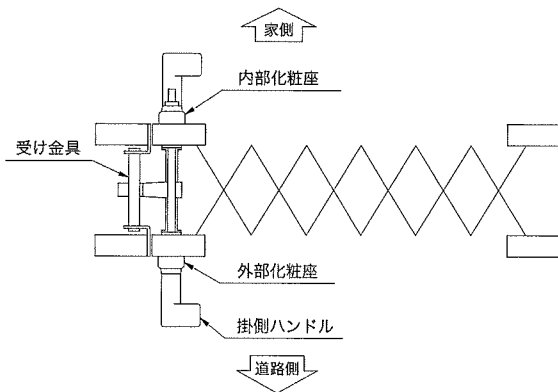
● 開き勝手の確認

※この説明書は、すべて外観視 右勝手で表しています。

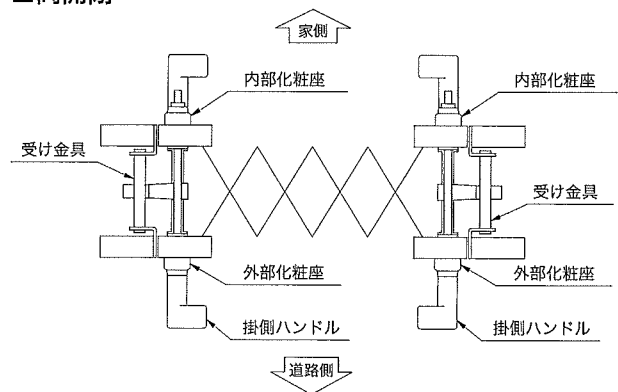
■ 片開き (片開き親子)

○勝手の確認を行います。

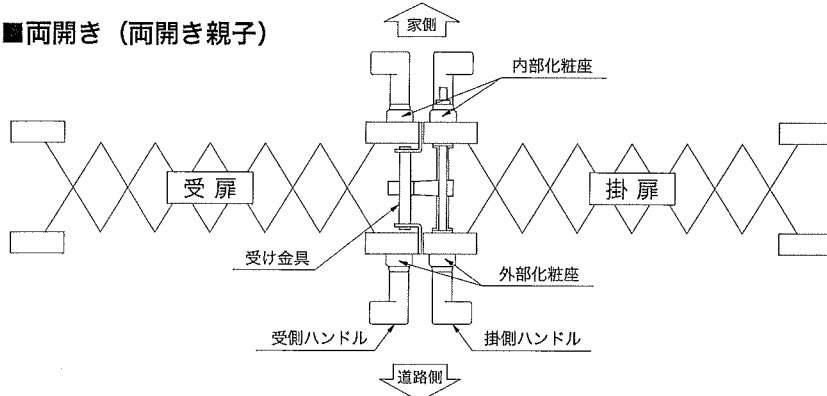
○左勝手には、掛側・受側ハンドルを
内外逆にするにより対応できます。



■ 両開閉



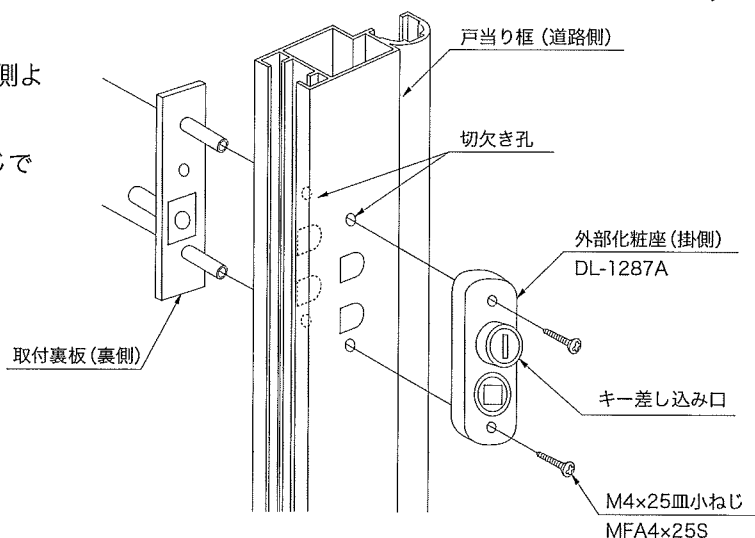
■ 両開き (両開き親子)



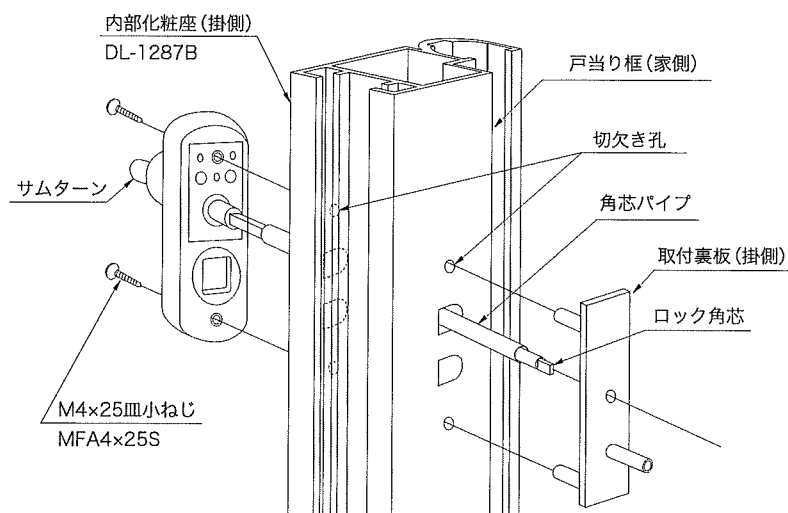
1 掛側レバーハンドルの取付け (片開き・両開き共通)

1. 外部化粧座の取付け

- 1) 取付裏板を戸当り框の切欠き孔に内側より挿入します。
- 2) 外部化粧座(掛側)をM4×25皿小ねじで取付けます。



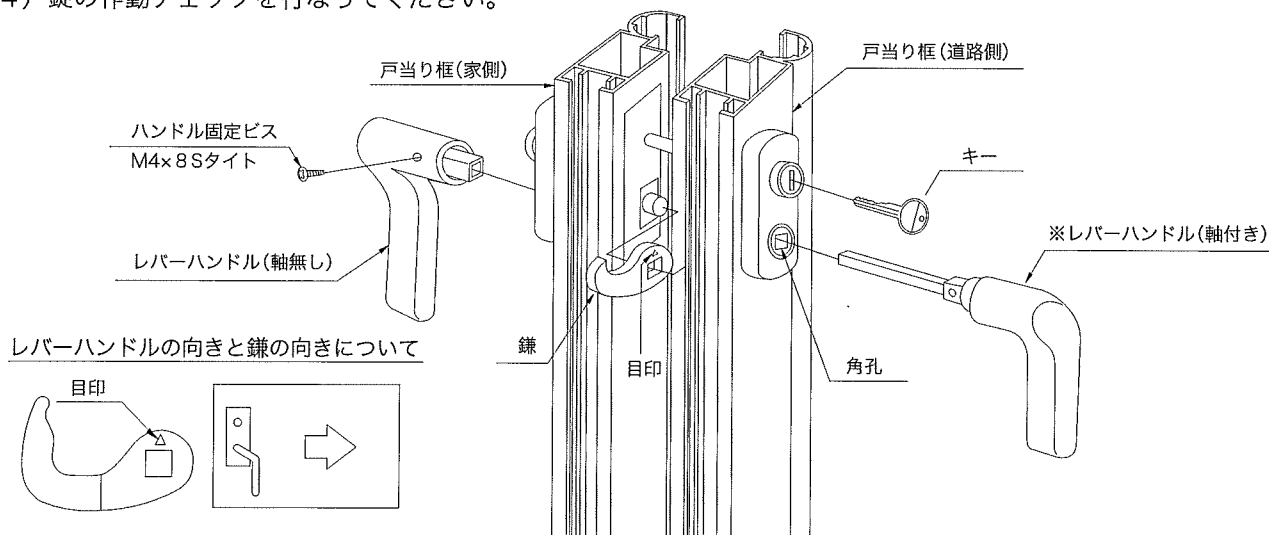
2. 内部化粧座の取付け



- 1) 取付裏板を戸当り框の切欠き孔に内側より挿入します。
- 2) 内部化粧座(掛側)に角芯パイプを付けた状態でM4×25皿小ねじで取付けます。
この時ロック角芯は確実にキー差し込み口裏の角孔に挿入してください。

3. レバーハンドルと鎌の取付け

- 1) レバーハンドル(軸付き)を角孔に挿入します。(レバーハンドル向きに注意)
- 2) 中央部で鎌も挿入します。鎌の向きはハンドルが下を向いているときに目印が上に来るようにセットします。
- 3) 最後まで挿入し、レバーハンドル(軸無し)をハンドル固定ビスで取付けます。
- 4) 錠の作動チェックを行なってください。



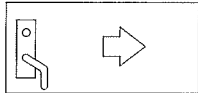
2 受側レバーハンドルの取付け (両開きのみ)

- 1) 取付裏板を戸当り框の切欠き孔に内側より挿入します。
- 2) 外部化粧座(受側)をM4×25皿小ねじで取付けます。(レバーハンドル向きに注意)
- 3) 内部化粧座(受側)も同様に取付けします。

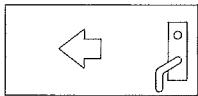
レバーハンドルの向き

① 片開き

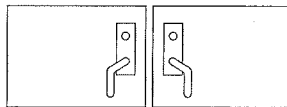
- 右勝手



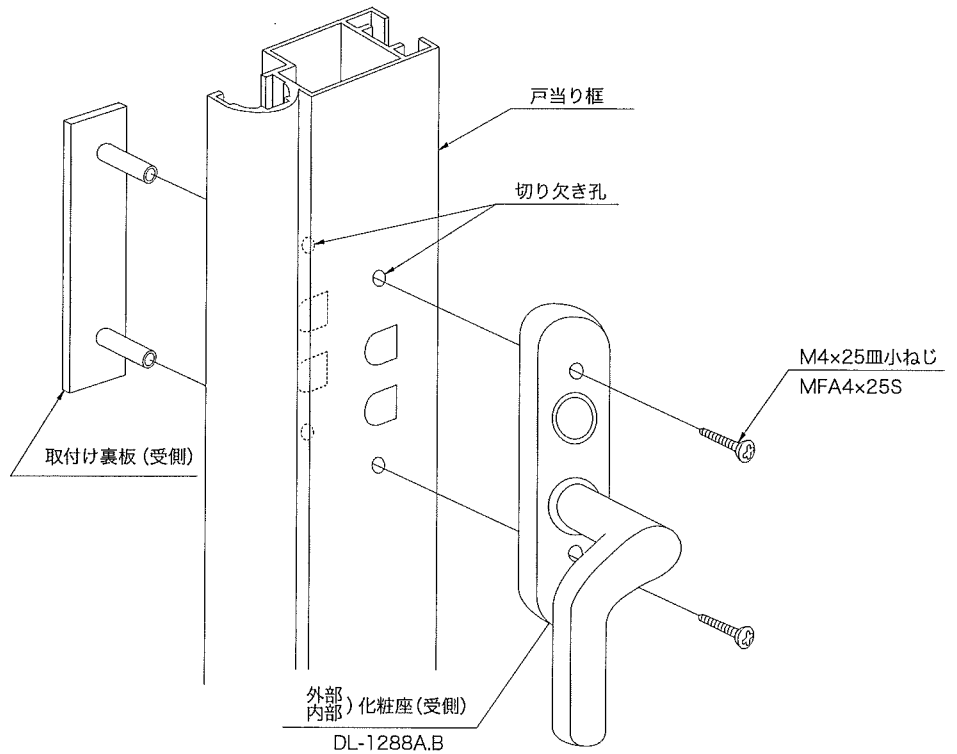
- 左勝手



② 両開き

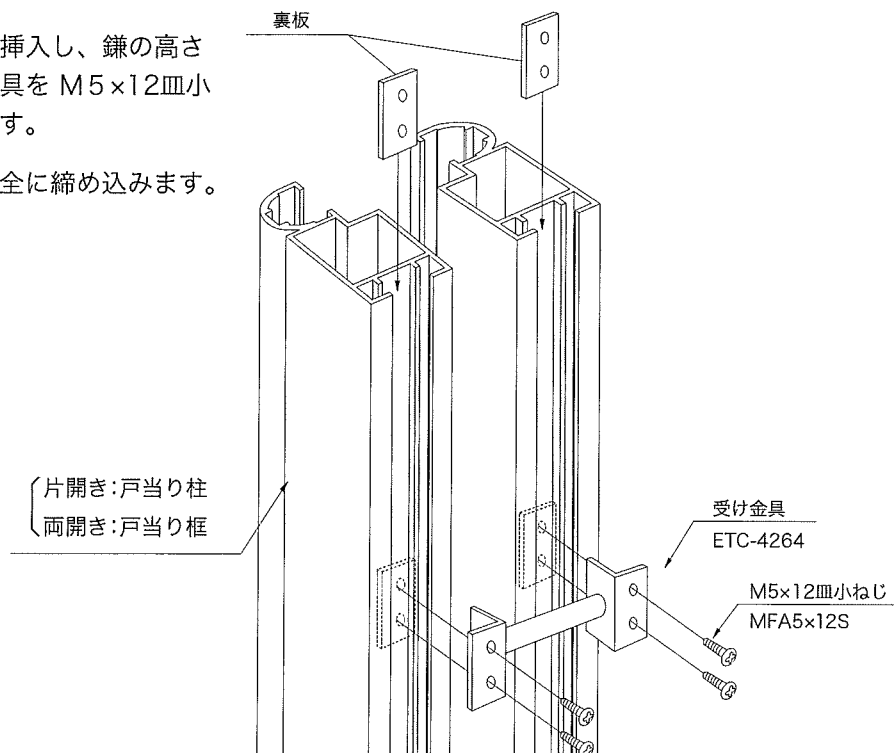


③ 両開閉



3 受け金具の取付け (片開き・両開き共通)

- 1) 裏板を上部より挿入し、鎌の高さと合わせ受け金具を M5×12皿小ねじで取付けます。
- 2) 調整完了後、完全に締め込みます。



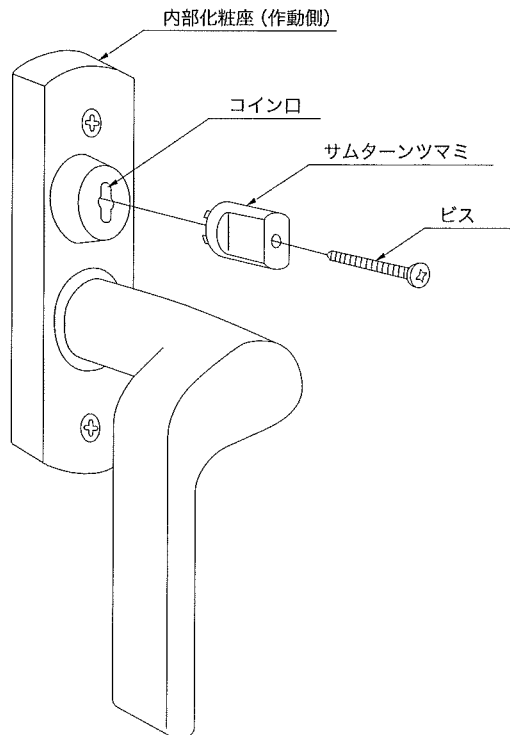
● 錠の取り扱いについて

1 非常開仕様の変更について

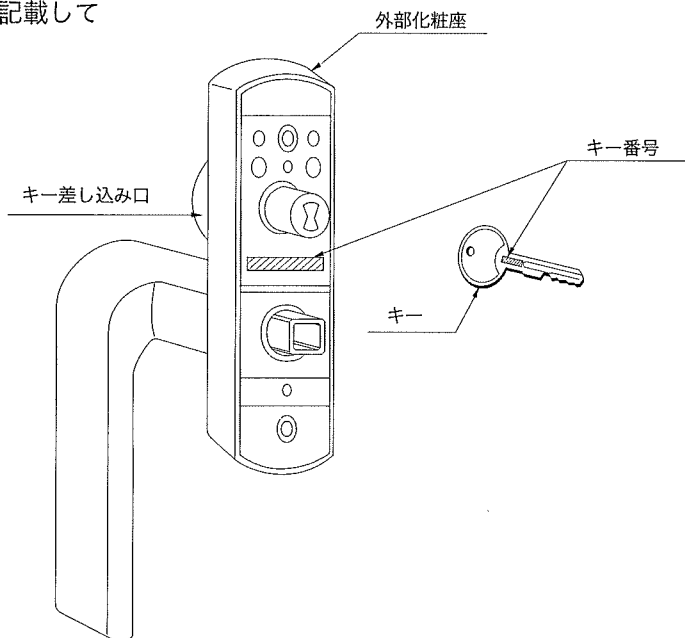
内側に手を入れて簡単に解錠されたくない
簡単に施錠をされたくない

内部側のサムターンをはずすことができます。
はずした場合、次の様に施・解錠を行うようになります。

- { 外部からの施・解錠 …………… キー
- { 内部からの施・解錠 …………… コイン等



- キーを紛失された場合は、キー番号と商品名をお買い求めの販売店・当社営業部までご依頼ください。（キー番号はキー差し込み口のある外部毛正座を扉から取りはずすと裏面に記載してあります。下図参照）



■ 施工工事店様、販売店様へのお願い

- 「取扱説明書」に基づき（同梱されているもののみ）商品の使用方法、保守点検方法およびメンテナンス方法を必ず施主様に説明してください。
- この施工説明書は、施工完了後施主様にお渡しください。

株式会社LIXIL

この商品についてのご質問やご相談は下記の窓口にお問い合わせください。

お客様相談室  0120-37-2534

新日軽インターネットホームページ <http://www.shinnikkei.co.jp>