

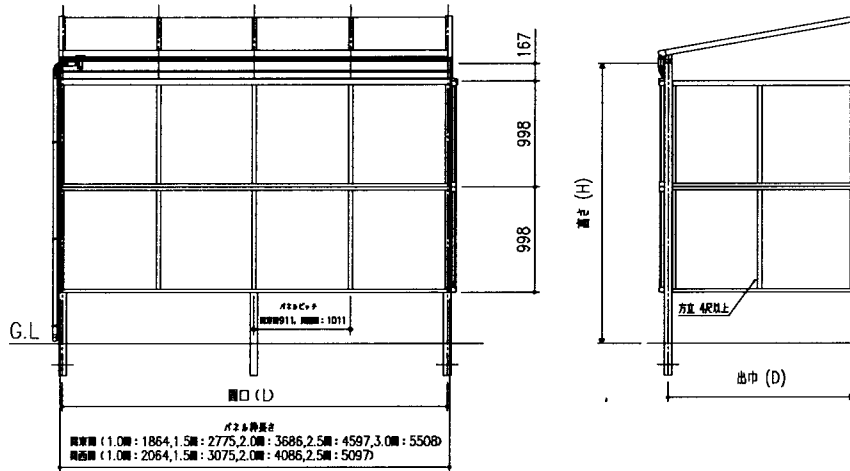
隙間フサギ材組立施工マニュアル

改-1

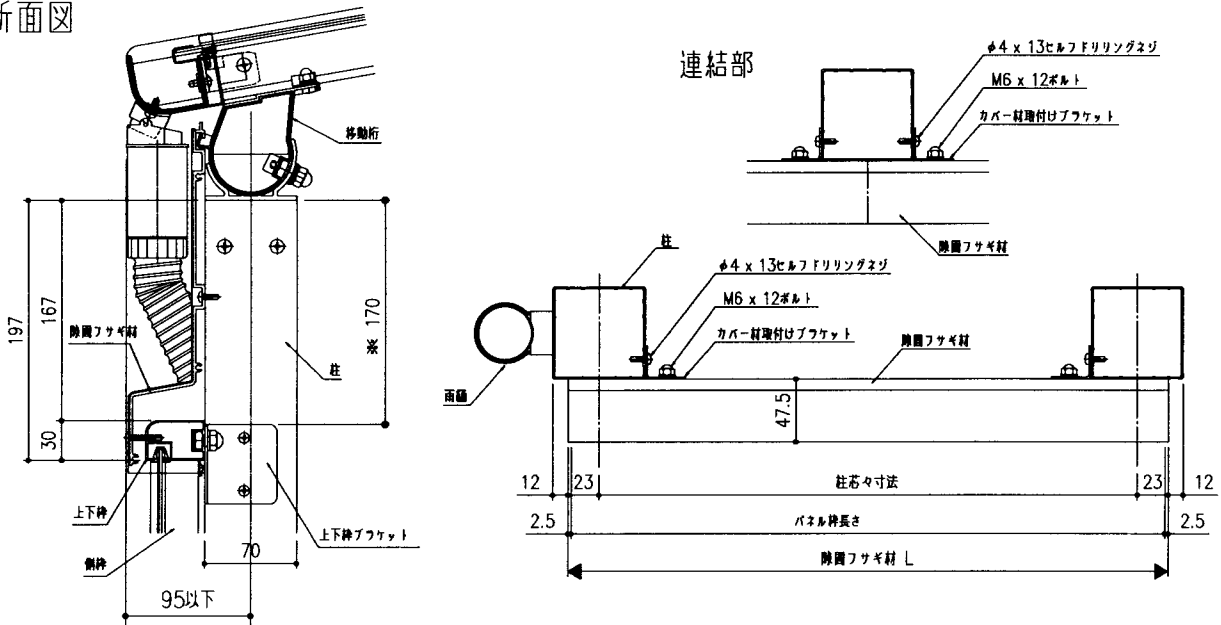
販売店、工事店様へのお願い。

- ・テラス本体の組立施工マニュアル、パネル枠組立施工マニュアルも合わせてお読みください。
- ・前面パネルカバー材を取付けた場合、雨樋は柱の側面に取付けてください。

規格寸法図



断面図



※柱上端から上下枠ブラケット寸法はRC型は215mm 補強桁付きの場合 53mmになります。

梱包明細

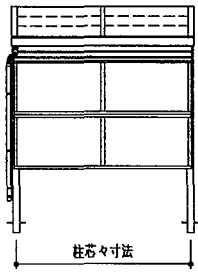
製品名称	梱包内容	
隙間フサギ材 (SHFIT-8) JG ZPK	隙間フサギ材 L=2100	2本
	セット部品 SE-1484-06	2ヶ
	前面パネル隙隠し端部カバー	2ヶ
	トラスタッピン3種 4x8	6本
	前面パネル隙隠し連結カバー	2ヶ
セルフドリリングネジ4x13	2本	
	セルフドリリングネジ4x13	8本
	セルフドリリングネジ4x25	6本
	施工マニュアル	1部

注) 上記セット部品内明細は、セット部品1ヶ当たりの入数です。

■ 切断寸法

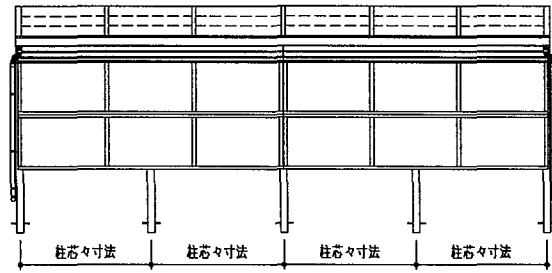
・下記の姿図、切断公式寸法表を参考に柱芯々寸法を採寸の上、隙間フサギ材を切断してください。

単体姿図-1



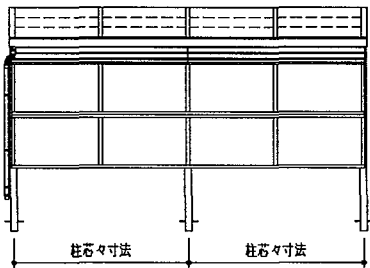
隙間フサギ材 1枚使用の時
 隙間フサギ材 : L寸法 = 柱芯々寸法 + 47

2連棟姿図

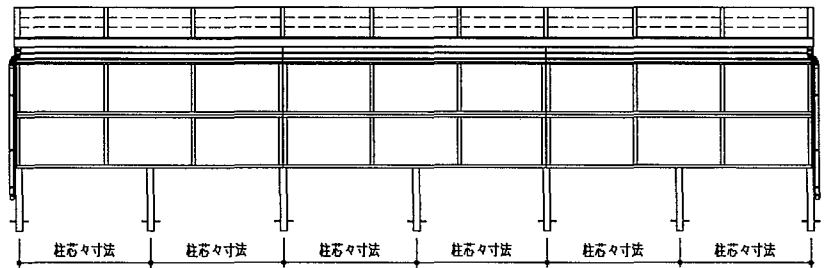


隙間フサギ材 2枚以上使用の時
 端部隙間フサギ材 : L寸法 = 柱芯々寸法 + 23.5
 中間部隙間フサギ材 : L寸法 = 柱芯々寸法

単体姿図-2



3連棟姿図

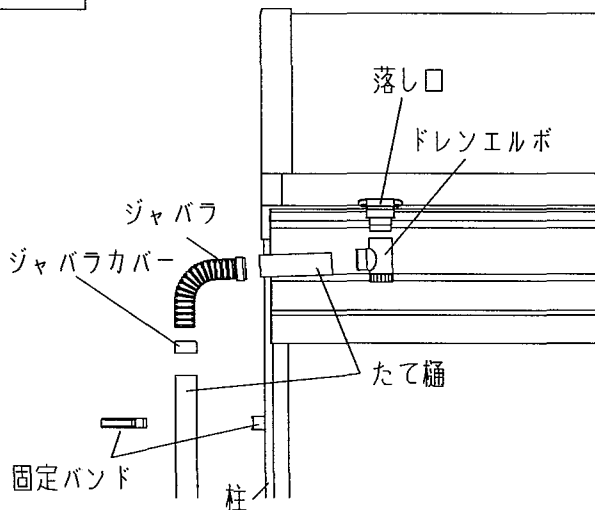


■ 雨樋の取付

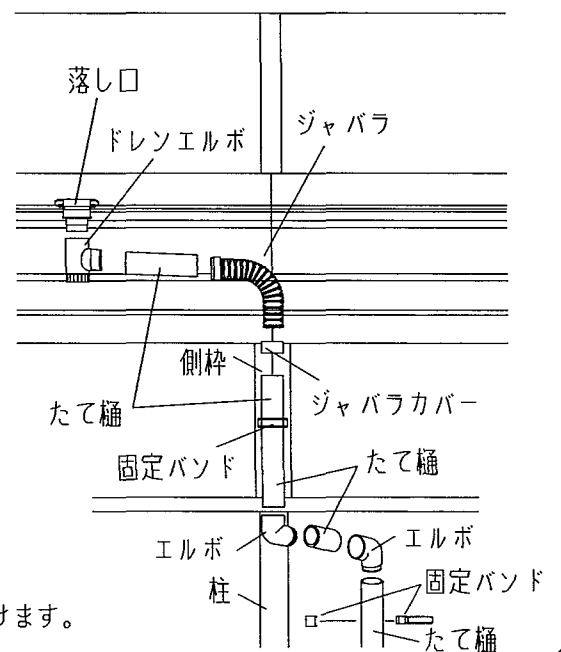
前面パネル隙間フサギ材組立後、雨樋を取付けてください。

(前面パネル1段納まり例)

端部



連棟部



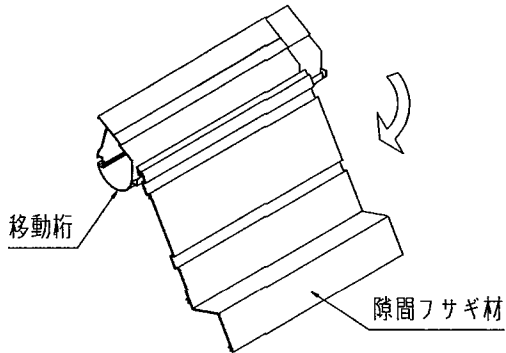
注) たて樋は、柱の側面に取付けます。

注) 連棟の場合、たて樋は前面パネルの側枠及び柱の側面に取付けます。

組立手順

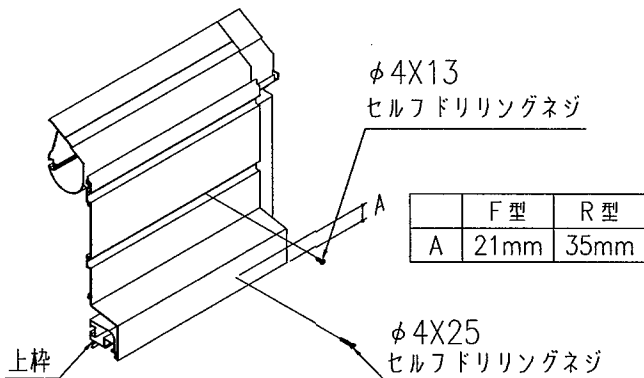
1 隙間フサギ材の固定 (1)

- ・ 移動桁の溝に隙間フサギ材をひっかけてください。



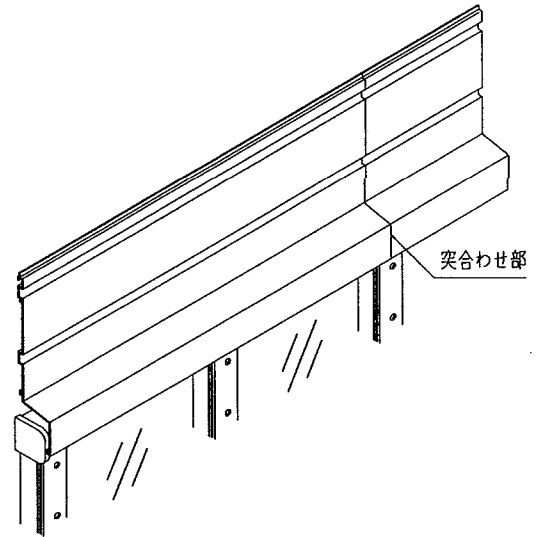
2 隙間フサギ材の固定 (2)

- ・ 上枠にセルフドリリングネジφ4X25で止めてください。
- ・ ビスは隙間フサギ材 1枚に対して両端部と中央の計3ヶ所に止めてください。
- ・ 柱にセルフドリリングネジφ4X13で止めてください。



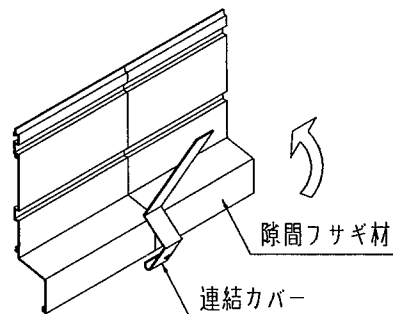
4 隙間フサギ材の連棟時の取付け

- ・ 柱のセンターラインでお互いの隙間フサギ材が突合わさるように切り詰めを行い、取付けて下さい。



5 連結カバーの取付

- ・ 下端にひっかけてビス止めしてください。



3 隙間フサギ材端部カバーの取付

- ・ φ4X8トラスで止めてください。

