

ファインテラス 側面パネル枠組立施工マニュアル

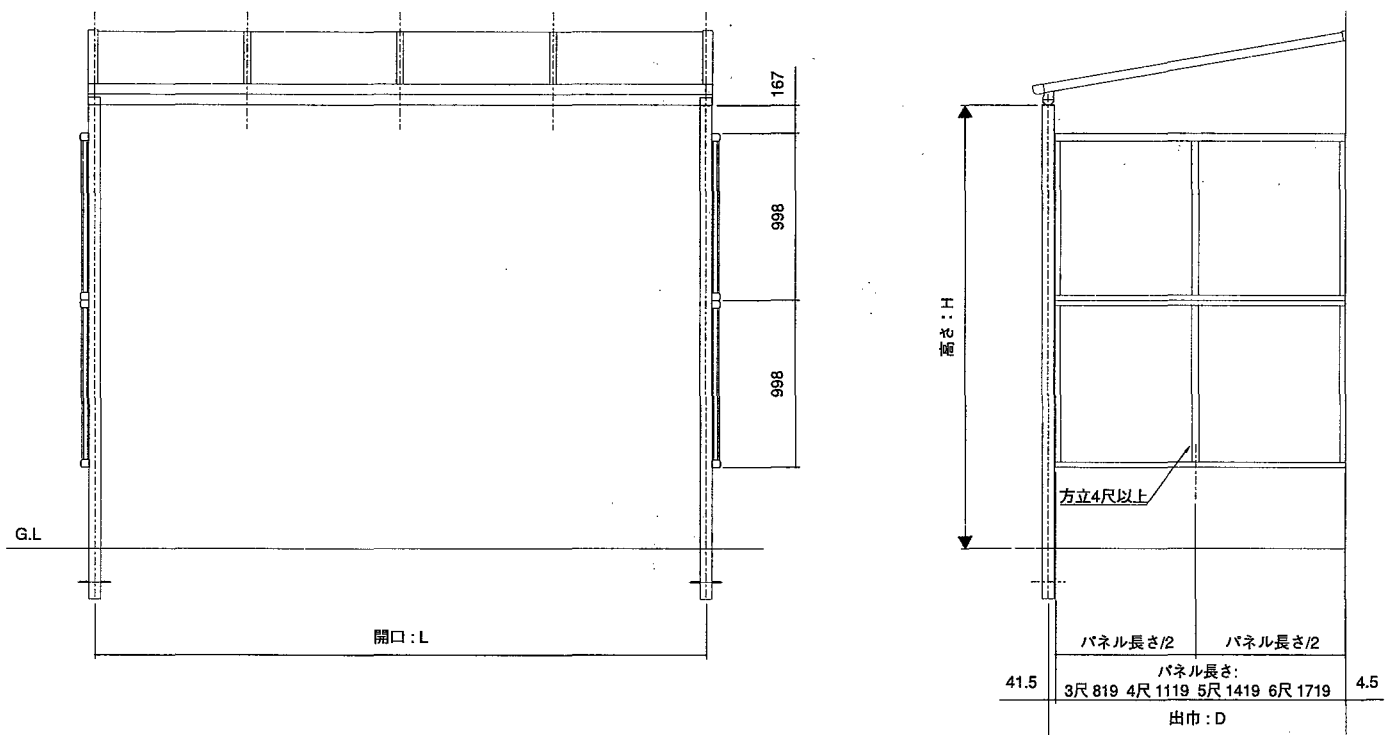
マニュアル番号 ME-1586

■ 販売店、工事店様へのお願い。

- ・テラス本体の組立施工マニュアルも合わせてお読みください。
- ・面材のサイズは1㎡以下にしてください。

■ 規格寸法図

単体



■ 梱包明細

製品名称	製品記号	梱包内容
パネル枠	(S H F T 8) JG ZP3 ZP4 ZP5 ZP6	上下枠 L=819 2本 押え材 L=941 2本 側枠 L=938 2本 グレチャンセット L=970 4本 セット部品 SE-1484-07 上下枠ブラケット RL 各2 M8X14六角ボルト 4本 M8袋ナット 4ヶ M8スプリングワッシャー 4ヶ φ4X13セルフドリリングネジ 4本 M4X16トラスタッピン2種 4本 M4X10トラス小ネジ 8本 上下枠キャップ RL 各2 組立施工マニュアル 1ヶ 木ビスφ4.1X63 4本
		上下枠 L=1119 2本 方立 L=938 1本 押え材 L=941 3本 側枠 L=938 2本 グレチャンセット L=970 4本 セット部品 SE-1484-08 上下枠ブラケット RL 各2 M8X14六角ボルト 4本 M8袋ナット 4ヶ M8スプリングワッシャー 4ヶ φ4X13セルフドリリングネジ 4本 M4X16トラスタッピン2種 6本 M4X10トラス小ネジ 12本 上下枠キャップ RL 各2 組立施工マニュアル 1ヶ 木ビスφ4.1X63 4本
		上下枠 L=1419 2本 方立 L=938 1本 押え材 L=941 3本 側枠 L=938 2本 グレチャンセット L=970 4本 セット部品 SE-1484-08 上下枠ブラケット RL 各2 M8X14六角ボルト 4本 M8袋ナット 4ヶ M8スプリングワッシャー 4ヶ φ4X13セルフドリリングネジ 4本 M4X16トラスタッピン2種 6本 M4X10トラス小ネジ 12本 上下枠キャップ RL 各2 組立施工マニュアル 1ヶ 木ビスφ4.1X63 4本
		上下枠 L=1719 2本 方立 L=938 1本 押え材 L=941 3本 側枠 L=938 2本 グレチャンセット L=970 4本 セット部品 SE-1484-08 上下枠ブラケット RL 各2 M8X14六角ボルト 4本 M8袋ナット 4ヶ M8スプリングワッシャー 4ヶ φ4X13セルフドリリングネジ 4本 M4X16トラスタッピン2種 6本 M4X10トラス小ネジ 12本 上下枠キャップ RL 各2 組立施工マニュアル 1ヶ 木ビスφ4.1X63 4本
		3尺 ポリカーボネート板 W:761 X H:956 X t:2 1枚 (切詰めパネル寸法) 4尺 ポリカーボネート板 W:522.5 X H:956 X t:2 2枚 (切詰めパネル寸法) 5尺 ポリカーボネート板 W:672.5 X H:956 X t:2 2枚 (切詰めパネル寸法) 6尺 ポリカーボネート板 W:822.5 X H:956 X t:2 2枚 (切詰めパネル寸法)
ポリカーボネート板	AJG R32M (W:895 X H:961 X t:2)	

組立手順

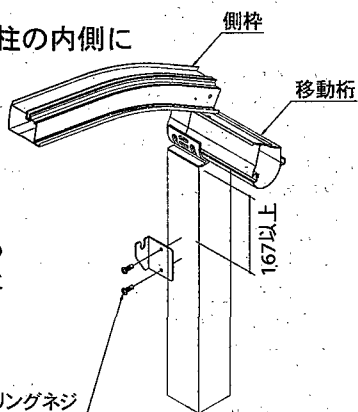
1 上下枠ブラケットの取付け

- 上下枠ブラケットを柱の内側に取付けてください。

お願い

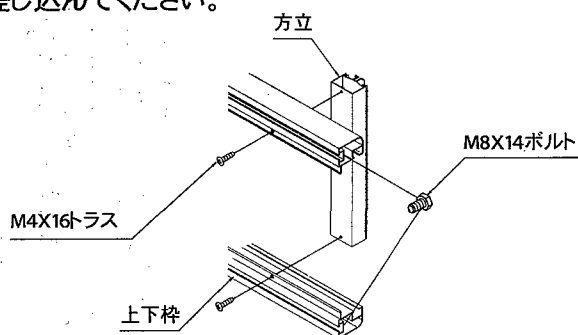
雨樋が取付けられないため
ブラケットの取付け位置は
柱上端から167mm以上
あけてください。

φ4X13セルフドリリングネジ



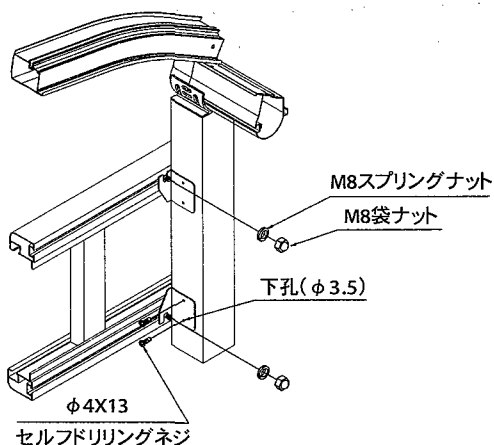
2 枠の組立

- 方立を上下枠に取付けてください。
- 上下枠の溝にM8X14ボルトを差し込んでください。



3 枠の取付け(柱側)

- ボルトを上下枠ブラケットへかけて下部の上下枠ブラケットの位置を決め下孔(φ3.5)をあけて取付けてください。

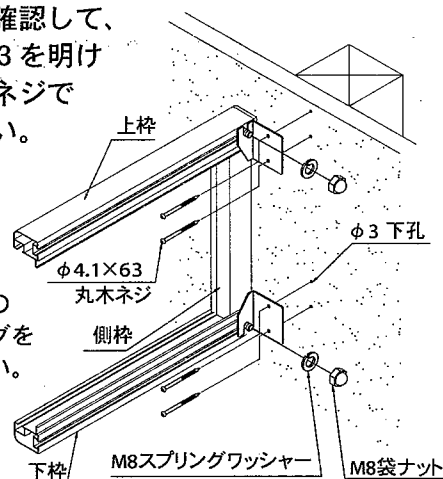


4 枠の取付け(躯体側)

- 躯体側は上下枠ブラケットをボルトへかけM8袋ナットでブラケットを固定してから、水平・垂直を確認して、躯体に下孔φ3を明けφ4.1x63丸木ネジで取付けて下さい。

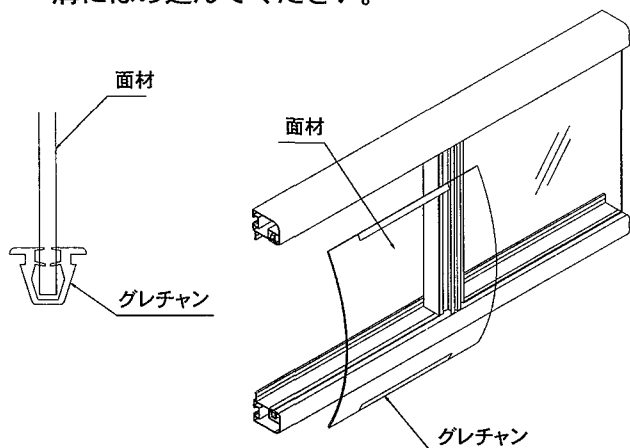
△注意

φ4.1x63丸木ネジの下孔にはコーキングを充てんしてください。



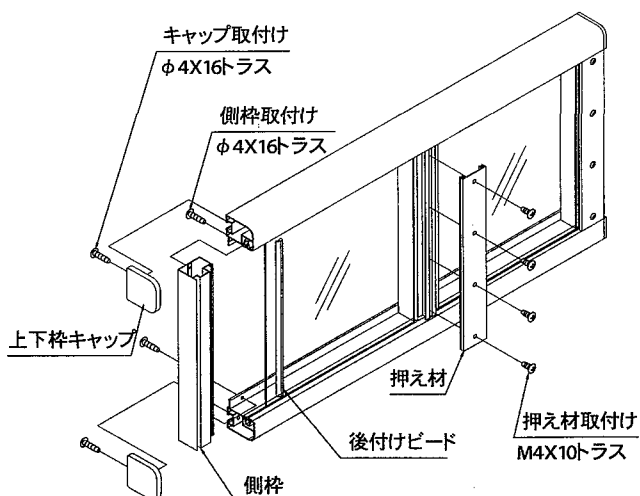
5 面材の取付け

- 面材の上下にグレチャンを付けてから溝にはめ込んでください。

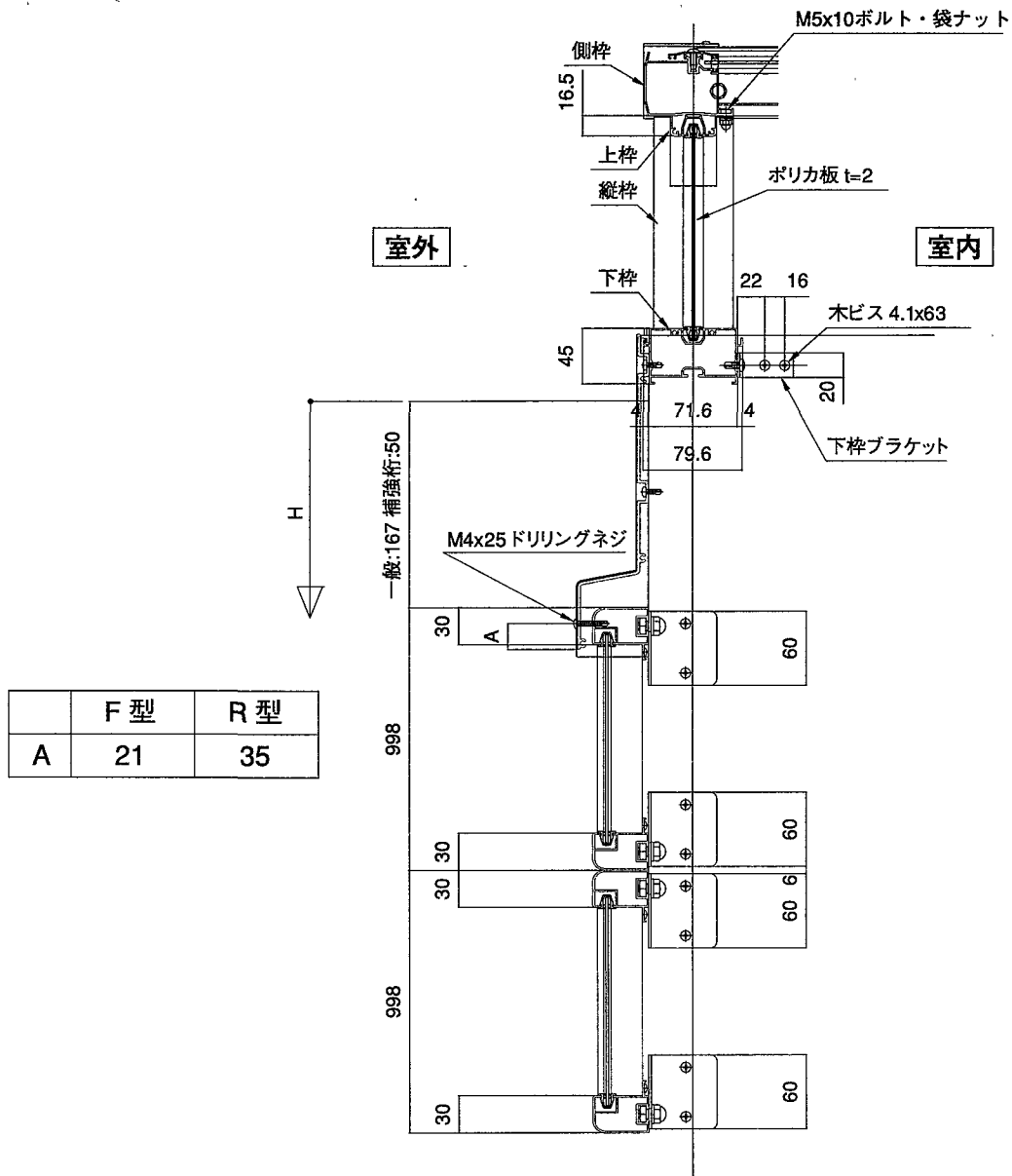


6 面材の固定

- 押え材、側枠により面材を固定します。



■ 縦断面図



■ 横断面図

