

ファインテラス

妻パネル組立施工マニュアル

マニュアル番号 ME-1587

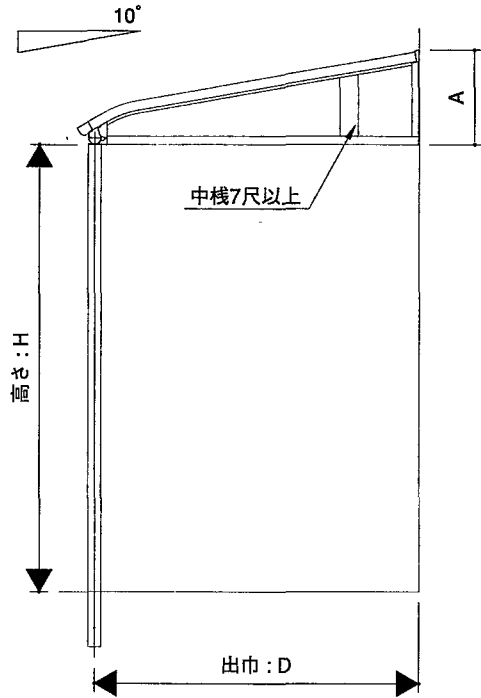
■ 販売店、工事店様へのお願い テラス本体の組立施工マニュアルも合わせてお読みください。
本施工マニュアルはR型F型兼用となっています。

■ 梱包明細

製品名称	製品記号	梱包内容			
妻パネル (R型)	3尺 4尺	JG RTP3 RTP4	妻パネル:1 (組立完成品)	セット部品 : SE-1486-01	
				六角ボルト : 4, 袋ナット : 4, ワッシャー-M5 : 4, スプリングワッシャー-M5 : 4, φ5X13セルフドリリングネジ : 8, 下枠ブラケット : 1, φ4.1X63木ネジ : 2, φ4X13セルフドリリングネジ : 2, 施工マニュアル : 1, 孔フサギシール : 4	
	5尺 6尺	RTP5 RTP6	妻パネル:1 (組立完成品)	セット部品 : SE-1486-02	
				六角ボルト : 4, 袋ナット : 4, ワッシャー-M5 : 4, スプリングワッシャー-M5 : 4, φ5X13セルフドリリングネジ : 8, 下枠ブラケット : 1, φ4.1X63木ネジ : 2, φ4X13セルフドリリングネジ : 2, 施工マニュアル : 1, 孔フサギシール : 4	
	7尺 8尺	RTP7 RTP8	妻パネル:1 (組立完成品)	セット部品 : SE-1486-03	
				六角ボルト : 4, 袋ナット : 4, ワッシャー-M5 : 4, スプリングワッシャー-M5 : 4, φ5X13セルフドリリングネジ : 8, 下枠ブラケット : 1, φ4.1X63木ネジ : 2, φ4X13セルフドリリングネジ : 2, 施工マニュアル : 1, 孔フサギシール : 4	
	9尺 10尺	RTP9 RTP10	妻パネル:1 (組立完成品)	セット部品 : SE-1486-04	
				六角ボルト : 4, 袋ナット : 4, ワッシャー-M5 : 4, スプリングワッシャー-M5 : 4, φ5X13セルフドリリングネジ : 8, 下枠ブラケット : 1, φ4.1X63木ネジ : 2, φ4X13セルフドリリングネジ : 2, 施工マニュアル : 1, 孔フサギシール : 4	
	妻パネル (F型)	3尺 4尺	JG FTP3 FTP4	妻パネル:1 (組立完成品)	セット部品 : SE-1486-01
					六角ボルト : 4, 袋ナット : 4, ワッシャー-M5 : 4, スプリングワッシャー-M5 : 4, φ5X13セルフドリリングネジ : 8, 下枠ブラケット : 1, φ4.1X63木ネジ : 2, φ4X13セルフドリリングネジ : 2, 施工マニュアル : 1, 孔フサギシール : 4
5尺 6尺		FTP5 FTP6	妻パネル:1 (組立完成品)	セット部品 : SE-1486-02	
				六角ボルト : 4, 袋ナット : 4, ワッシャー-M5 : 4, スプリングワッシャー-M5 : 4, φ5X13セルフドリリングネジ : 8, 下枠ブラケット : 1, φ4.1X63木ネジ : 2, φ4X13セルフドリリングネジ : 2, 施工マニュアル : 1, 孔フサギシール : 4	
7尺 8尺		FTP7 FTP8	妻パネル:1 (組立完成品)	セット部品 : SE-1486-03	
				六角ボルト : 4, 袋ナット : 4, ワッシャー-M5 : 4, スプリングワッシャー-M5 : 4, φ5X13セルフドリリングネジ : 8, 下枠ブラケット : 1, φ4.1X63木ネジ : 2, φ4X13セルフドリリングネジ : 2, 施工マニュアル : 1, 孔フサギシール : 4	
9尺 10尺		FTP9 FTP10	妻パネル:1 (組立完成品)	セット部品 : SE-1486-04	
				六角ボルト : 4, 袋ナット : 4, ワッシャー-M5 : 4, スプリングワッシャー-M5 : 4, φ5X13セルフドリリングネジ : 8, 下枠ブラケット : 1, φ4.1X63木ネジ : 2, φ4X13セルフドリリングネジ : 2, 施工マニュアル : 1, 孔フサギシール : 4	

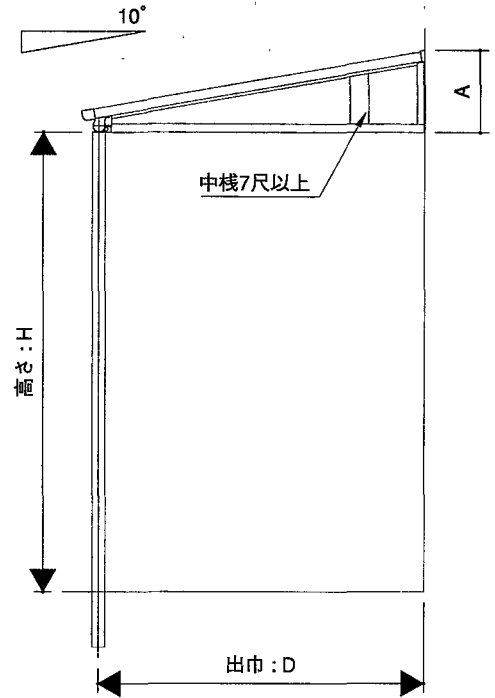
規格寸法表

<R型>



	3尺	4尺	5尺	6尺	7尺	8尺	9尺	10尺
D	865	1165	1465	1765	2065	2365	2665	2965
H	2600	2600	2600	2600	2600	2600	2600	2600
A	357	409	462	515	568	621	674	727

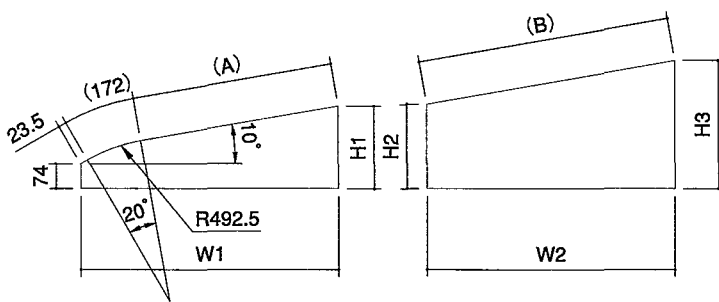
<F型>



	3尺	4尺	5尺	6尺	7尺	8尺	9尺	10尺
D	865	1165	1465	1765	2065	2365	2665	2965
H	2600	2600	2600	2600	2600	2600	2600	2600
A	290	343	396	449	501	554	607	660

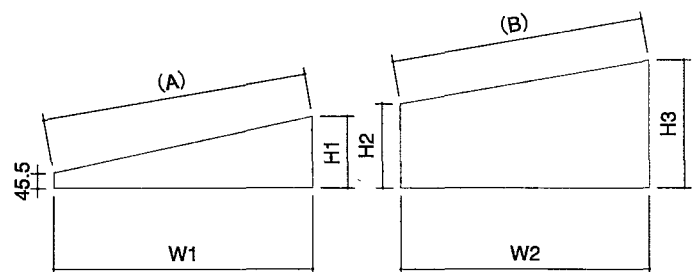
ポリカーボネイト板寸法表

<R型>



10尺用	1679	408.5	(1521)	1158	416	620.5	(1176)	2
9尺用	1679	408.5	(1521)	858	416	567.5	(871)	
8尺用	1679	408.5	(1521)	558	416	514.5	(566.5)	
7尺用	1679	408.5	(1521)	258	416	461.5	(262)	
6尺用	1679	408.5	(1521)	—	—	—	—	
5尺用	1379	356	(1216)	—	—	—	—	
4尺用	1079	303	(911.5)	—	—	—	—	
3尺用	779	250	(607)	—	—	—	—	
	W1	H1	A	W2	H2	H3	B	

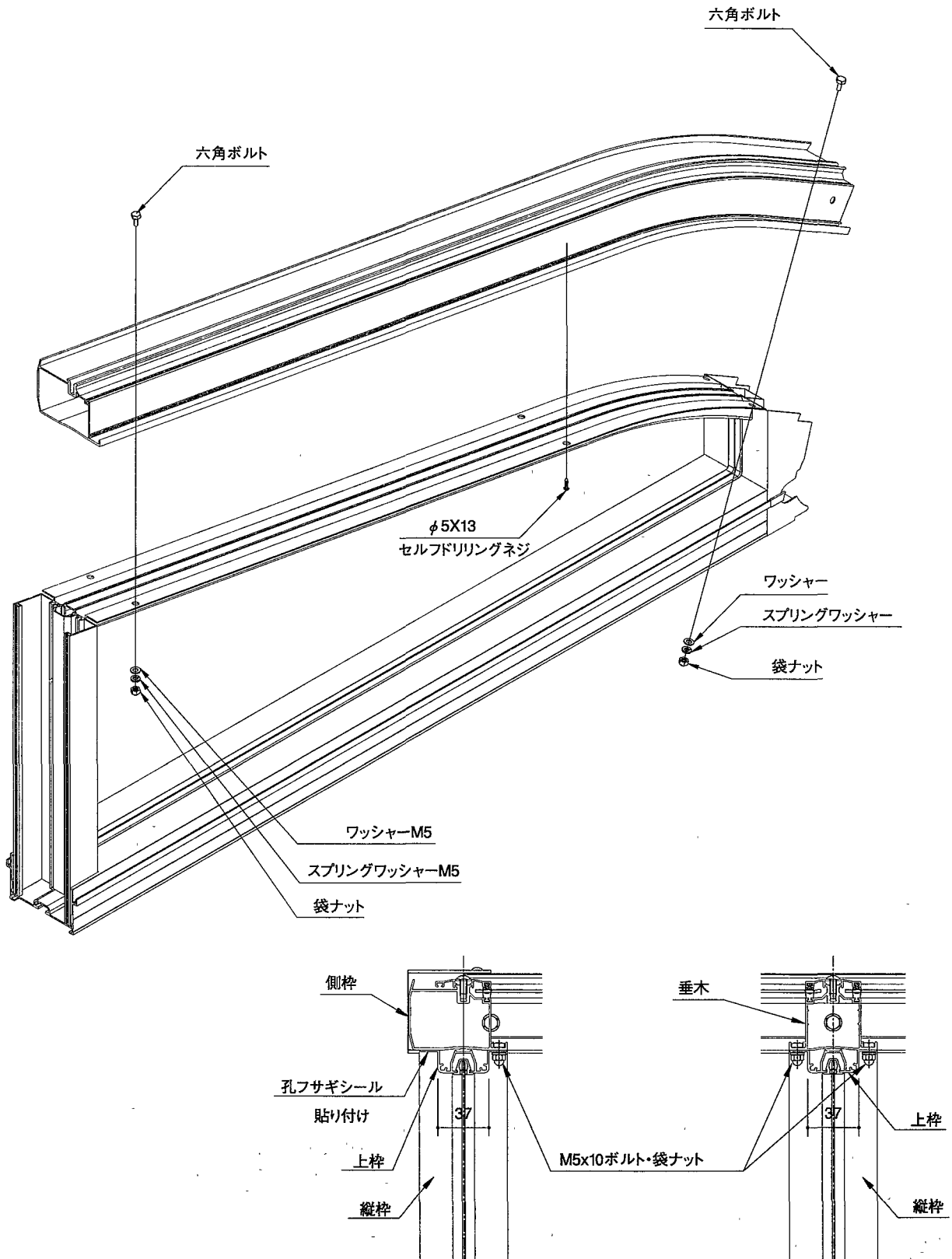
<F型>



10尺用	1679	341.5	(1705)	1158	349	553	(1176)	2
9尺用	1679	341.5	(1705)	858	349	500.5	(871)	
8尺用	1679	341.5	(1705)	558	349	447.5	(566.5)	
7尺用	1679	341.5	(1705)	258	349	394.5	(262)	
6尺用	1679	341.5	(1705)	—	—	—	—	
5尺用	1379	288.5	(1400.5)	—	—	—	—	
4尺用	1079	236	(1095.5)	—	—	—	—	
3尺用	779	183	(791)	—	—	—	—	
	W1	H1	A	W2	H2	H3	B	

組立手順

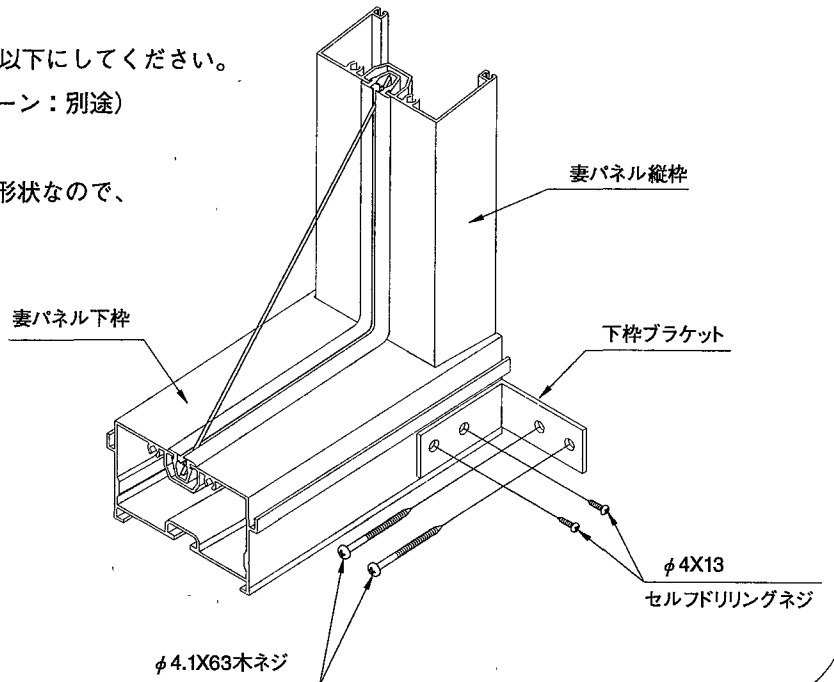
- ① 妻パネルを取付ける側枠・たる木に孔加工を施してください。(加工図参照)
妻パネルの前枠側・躯体側と側枠・たる木を六角ボルト及び袋ナットで
それ以外をセルフドリリングネジで固定してください。
側枠に取付ける場合はビス止めした反対側の孔加工に孔フサギシールを貼り付けてください。



② 下枠ブラケットで妻パネルと 躯体と固定してください。

△注意

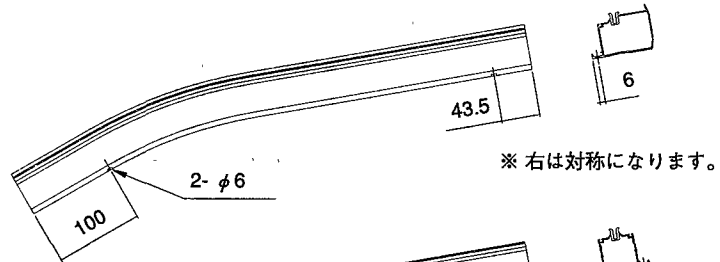
- * 躯体に取付けるビスの下孔は $\phi 3.5$ 深さ45mm以下にしてください。
- * ビスの下孔には、シーリング材（変成シリコン：別途）充填してください。
- * 妻パネルを取付ける場合移動桁部分が複雑な形状なので、妻面と平行にセットしてください。



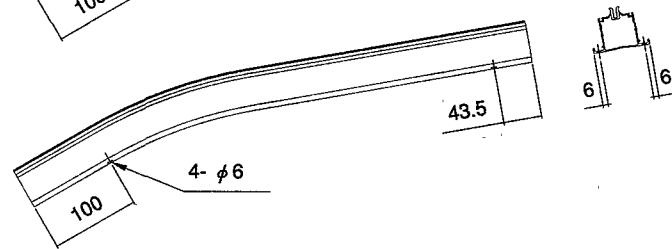
■ 加工図

< R 型 >

・側枠 (左)

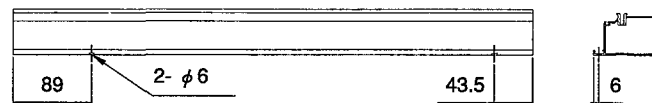


・たる木



< F 型 >

・側枠 (左)



・たる木

