

ファインテラス ビューバルコ2 接続柱 組立施工マニュアル

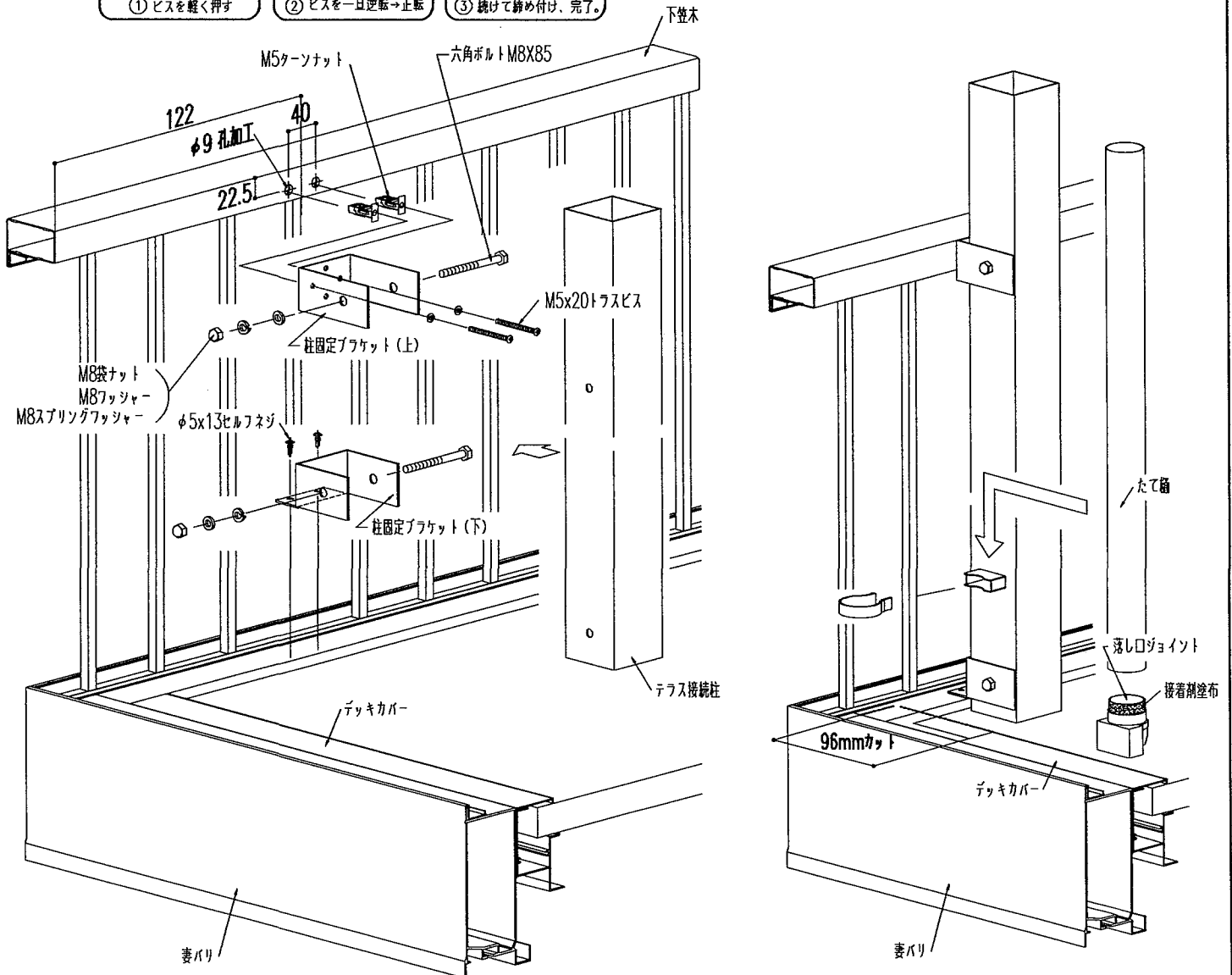
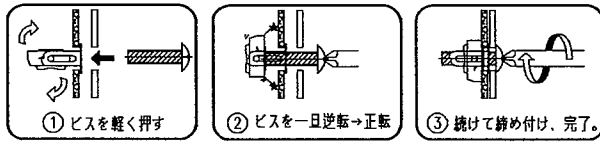
販売店、工事店へのお願い テラス本体の組立施工マニュアルも合わせてお読みください。

梱包明細

製品名称	製品記号	梱包内容	
ビューバルコ2 接続柱	(SHEET) JG KFJP 8	柱 L=2500 2本	柱固定ブラケット(上下) : 各2 M5ターンナット : 4 M5X20トラス小ネジ : 4 φ5X13セルフドリリングネジ : 4 M5用ワッシャー : 4 六角ボルト M8X85 : 4 M8用ワッシャー : 4 M8用スプリングワッシャー : 4 M8用袋ナット : 4 落としジョイント : 2 組立施工マニュアル

- テラスの柱移動範囲(0~500mm)に合わせて接続柱を切詰めてください。
 - 接続柱取付け位置(裏面納まり図参照)に接続柱を取付けてください。
 - 笠木の端部から122mmの位置に2ヶ所 φ9mmの孔加工をしてください。
 - デッキカバーを96mm切断し、切断した所に落としジョイントを差し込んでください。
- 注) たて樋と落としジョイントは水が漏れない様、充分に接着剤を塗布してください。

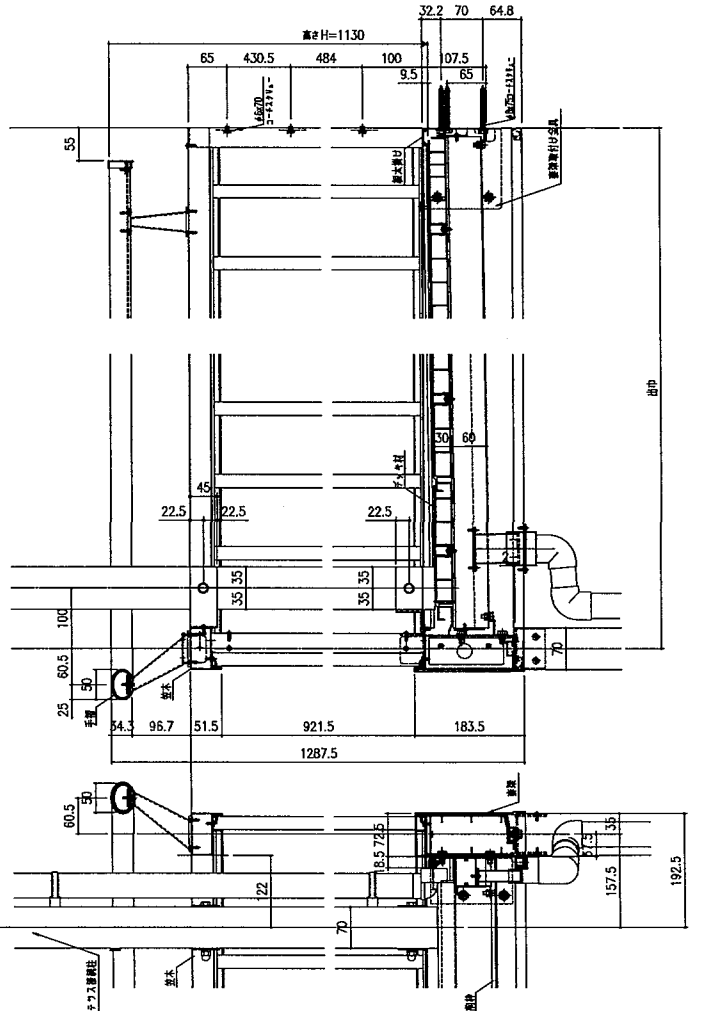
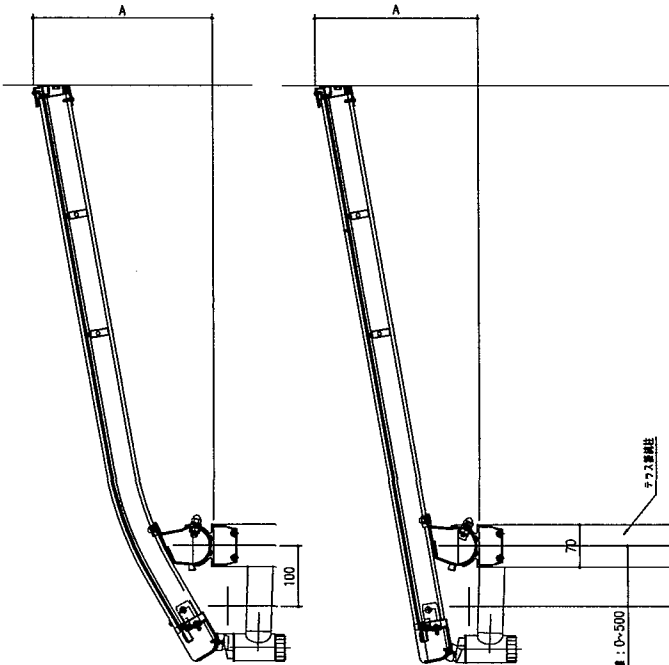
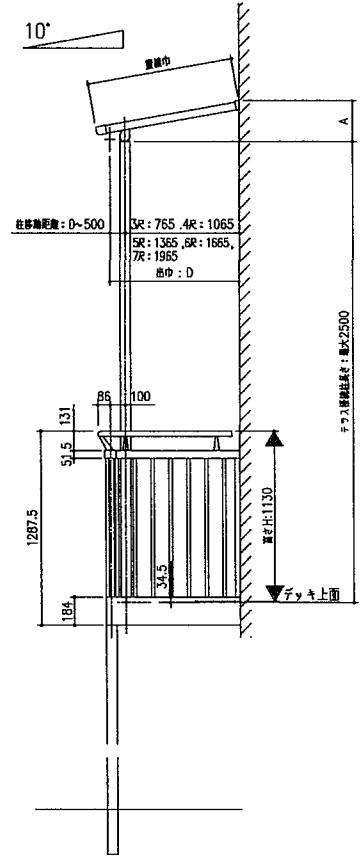
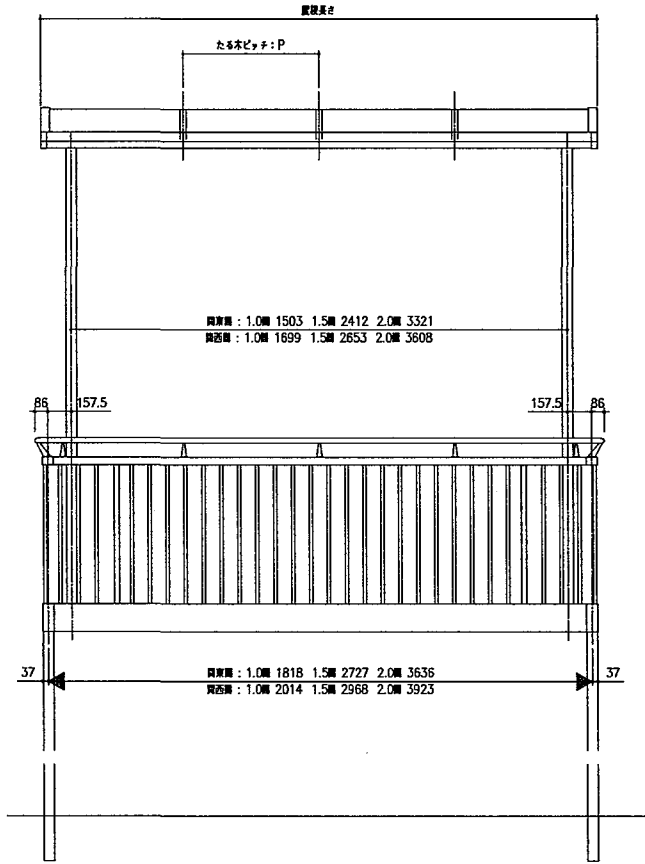
★ ターンナット 取付方法 ★



■ 単体姿図

F 型	間東間	間東間	間東間	間西間	間西間	間西間
間東間	1.0 間	1.5 間	2.0 間	1.0 間	1.5 間	2.0 間
間西間	1906	2815	3724	2102	3113	4124
間東間	3 R : 975, 4 R : 1280, 5 R : 1584, 6 R : 1889, 7 R : 2194					
D	3 R : 865, 4 R : 1165, 5 R : 1465, 6 R : 1765, 7 R : 2065					
A (100mm移動)	3 R : 272, 4 R : 325, 5 R : 378, 6 R : 431, 7 R : 600					
A (400mm移動)	3 R : 219.5, 4 R : 272.5, 5 R : 325.5, 6 R : 378.5, 7 R : 547.5					
P	911		1011			

R 型	間東間	間東間	間東間	間西間	間西間	間西間
間東間	1.0 間	1.5 間	2.0 間	1.0 間	1.5 間	2.0 間
間西間	1906	2815	3724	2102	3113	4124
間東間	3 R : 988, 4 R : 1293, 5 R : 1598, 6 R : 1902, 7 R : 2207					
D	3 R : 865, 4 R : 1165, 5 R : 1465, 6 R : 1765, 7 R : 2065					
A (100mm移動)	3 R : 298.5, 4 R : 350.5, 5 R : 403.5, 6 R : 456.5, 7 R : 626.5					
A (400mm移動)	3 R : 219.5, 4 R : 271.5, 5 R : 324.5, 6 R : 377.5, 7 R : 547.5					
P	911		1011			



■ 縦断面図

<R型>



<F型>

