

# デザインひさし 取付説明書

取付説明書 番号 ME-1590A  
改-02

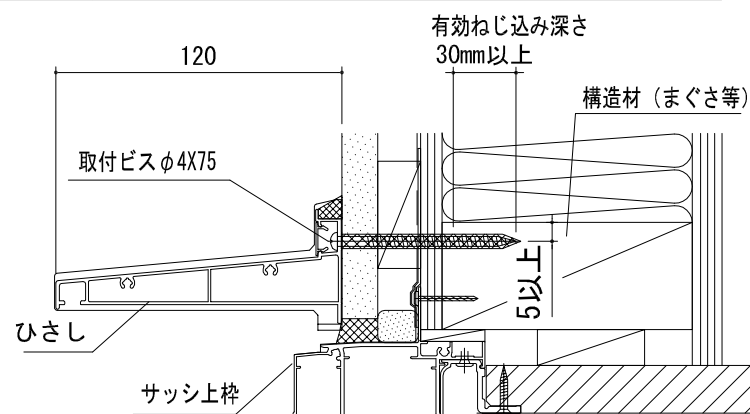
☑ 販売店様・加工店様へのお願い

◎ 安全上のご注意

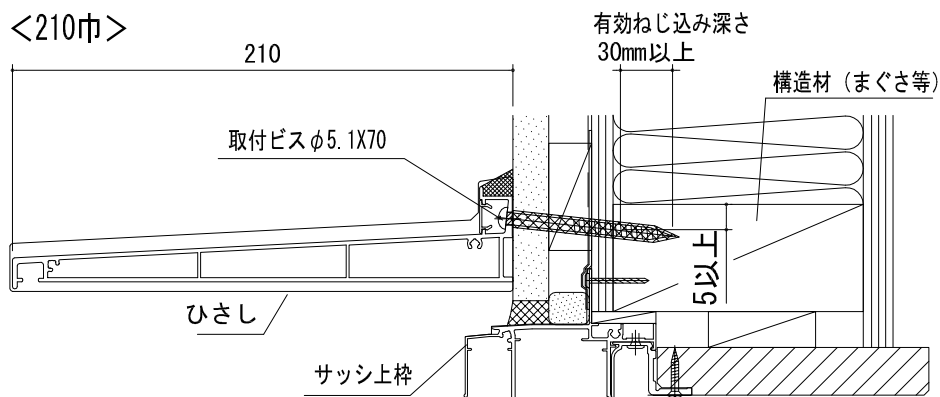
お使いになる人や他の人への危害、財産への損害を未然に防止するため、次のような絵表示をしています。

絵表示	意味
<b>お願い</b>	「必ず行っていただくこと」を示します。

<120巾>



<210巾>



**お願い**

- ・ 躯体へのビス固定において以下の注意点は必ず守ってください。
  - ※ 取付けビスは必ずまぐさ、間柱等の構造材に確実に締め込んでください。
  - ※ 外壁及び下地材の総厚は、構造材へのビスのねじ込み長さが30mm確保できる厚み以内としてください。
  - ※ ねじ込み深さ30mmを確保するため、下孔の深さは120巾は40mm以下、210巾は35mm以下にしてください。
  - ※ 規定のビス本数（ひさし本体のビス孔数）は上記注意事項に則って確実に固定してください。
- ・ 指定のシーリング箇所は、必ず指示通りの施工を行ってください。シーリング処理が十分に行われていない場合は雨漏れの原因となりますので注意してください。
- ・ みだりに改造することは危険ですので絶対に行わないでください。
- ・ 施工を始めてから手直しが出来ないよう事前にまぐさ、間柱の位置・寸法、外壁の種類等について十分調査・打合わせを行ってください。
- ・ 製品の運搬や取付けの際はキズ、ヘコミをつけないよう気を付けてください。

## ■梱包明細

D	120巾			210巾				
	① ひさし本体	② ビス隠し	③ 取付ビス	① ひさし本体	② ビス隠し	③ 取付ビス		
姿図								
明細		・アルミ形材（本体同色）			・アルミ形材（本体同色）			
部材・部品構成	ひさし本体 RBC2141 : 1 エンドキャップ左 CY-1902L : 1 エンドキャップ右 CY-1902R : 1 φ4X16サラ 2FA4X16S : 4	ビス隠し K371202 : 1	ビスセット SB-3529 : 1 取付ビス 1PA4X75S : * 取付説明書 ME-1590 : 1	ひさし本体 RBC2805 : 1 エンドキャップ左 CY-3091L : 1 エンドキャップ右 CY-3091R : 1 φ4X16サラ 2FA4X16S : 4	ビス隠し K371202 : 1	ビスセット SB-3852 : 1 取付ビス WR5.1X70S : * 取付説明書 ME-1590 : 1		
W	製品記号	ひさし本体	ビス隠し	取付ビス *	製品記号	ひさし本体	ビス隠し	取付ビス *
275	■JHD02	L= 275	L=268.5	φ4X75なべ : 4	■JHD02L	L= 275	L=268.5	φ5.1X70木ビス : 4
300	■JHD03	L= 300	L=293.5	φ4X75なべ : 4	■JHD03L	L= 300	L=293.5	φ5.1X70木ビス : 4
405	■JHD04	L= 405	L=398.5	φ4X75なべ : 4	■JHD04L	L= 405	L=398.5	φ5.1X70木ビス : 4
640	■JHD06	L= 640	L=633.5	φ4X75なべ : 4	■JHD06L	L= 640	L=633.5	φ5.1X70木ビス : 4
780	■JHD07	L= 780	L=773.5	φ4X75なべ : 4	■JHD07L	L= 780	L=773.5	φ5.1X70木ビス : 4
1235	■JHD12	L= 1235	L=1228.5	φ4X75なべ : 7	■JHD12L	L= 1235	L=1228.5	φ5.1X70木ビス : 7
1690	■JHD16	L= 1690	L=1683.5	φ4X75なべ : 7	■JHD16L	L= 1690	L=1683.5	φ5.1X70木ビス : 7

## ■取付け手順

**お願い**

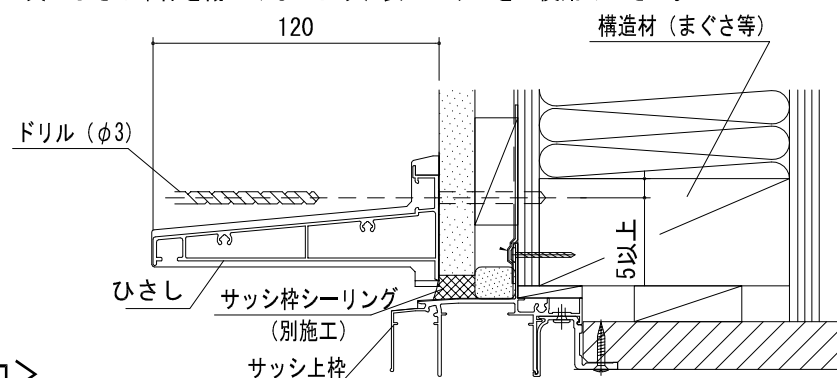
サッシ枠周りのシーリングは必ずひさし取付け前に完了させてください。

### 1 取付け位置合せ及び、下孔加工

<120巾>

施工済みのサッシ上枠に、ひさし本体を合せながら 取付け位置を決めてφ3ドリルにて下孔をあけてください。

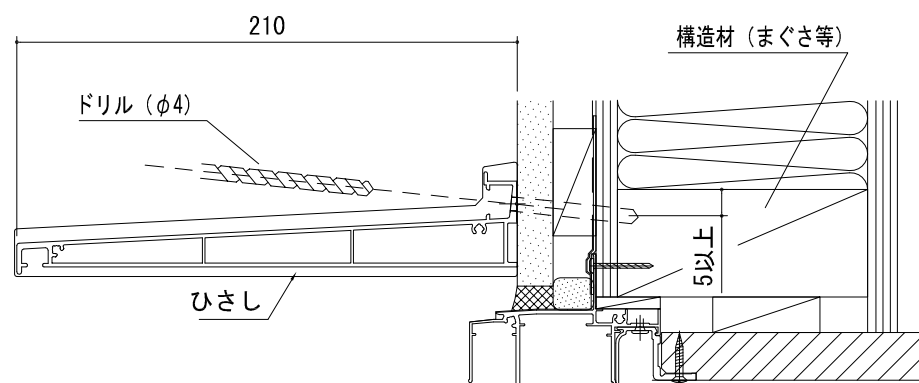
※ 工具でひさし本体を傷つけないよう、長いドリルをご使用ください。



<210巾>

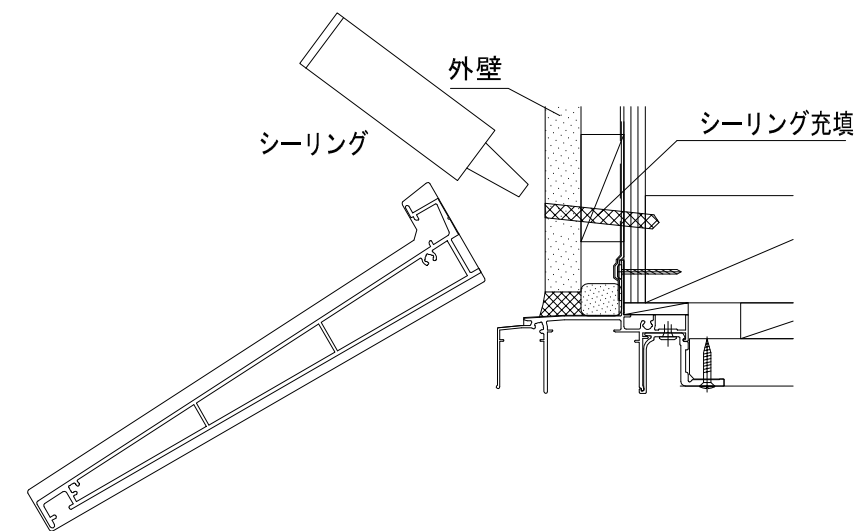
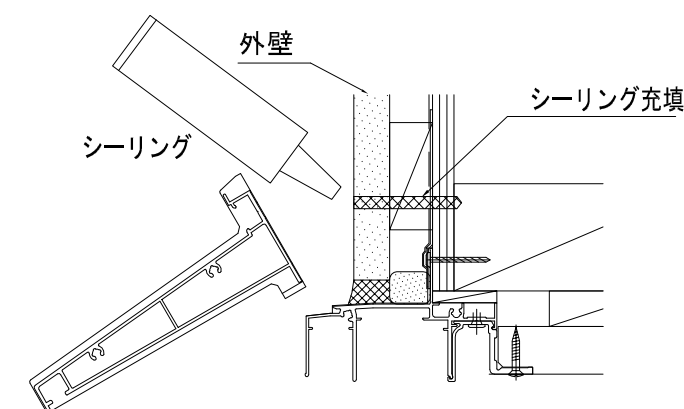
施工済みのサッシ上枠に、ひさし本体を合せながら 取付け位置を決めてφ4ドリルにて下孔をあけてください。

※ 工具でひさし本体を傷つけないよう、長いドリルをご使用ください。



### 2 下孔のシーリング

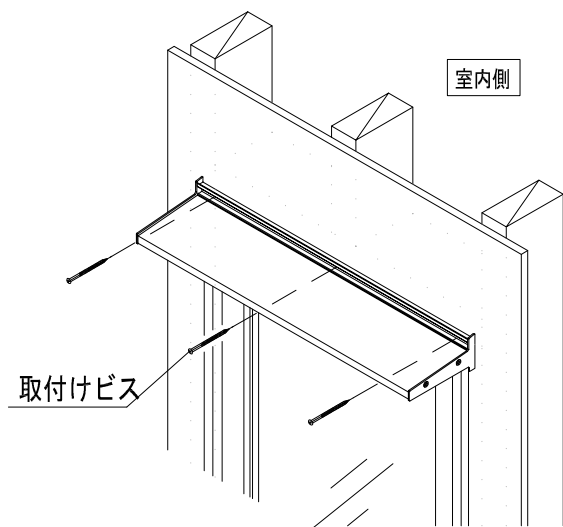
下孔全てにシーリング（別途）を充填してください。



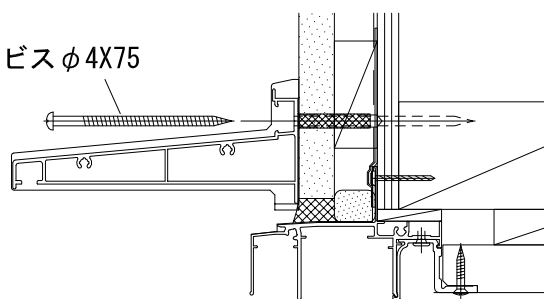
■取付け手順 (つづき)

3 ひさし本体のビス固定

ひさし本体を取付けビスで固定してください。

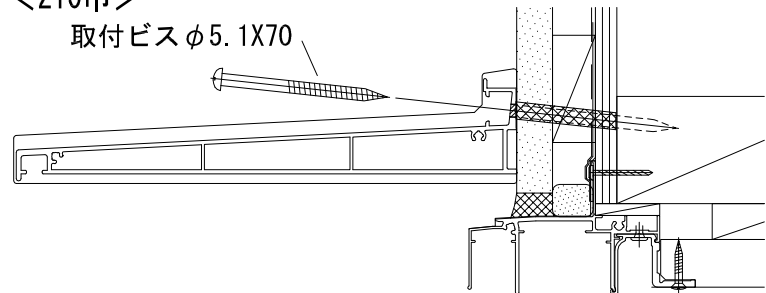


<120巾> 取付けビスφ4X75



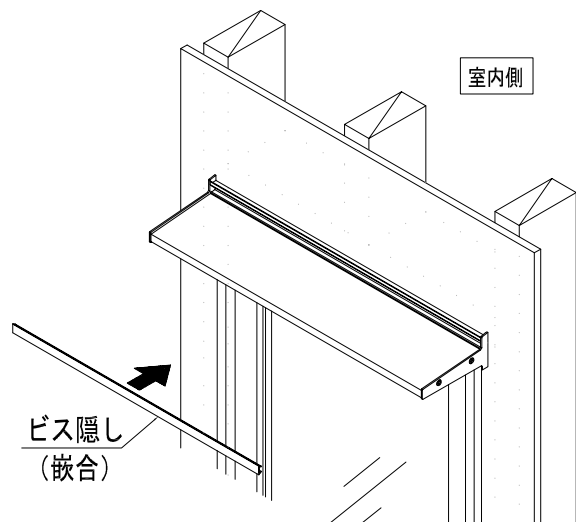
<210巾>

取付けビスφ5.1X70



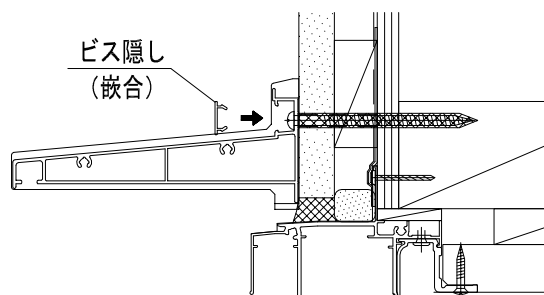
4 ビス隠しの取付け

ひさし本体にビス隠しを嵌合させてください。



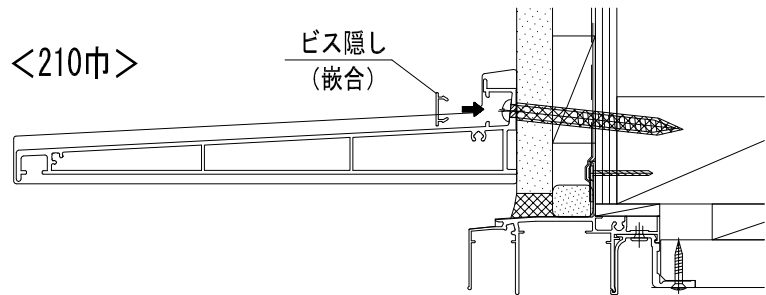
<120巾>

ビス隠し (嵌合)



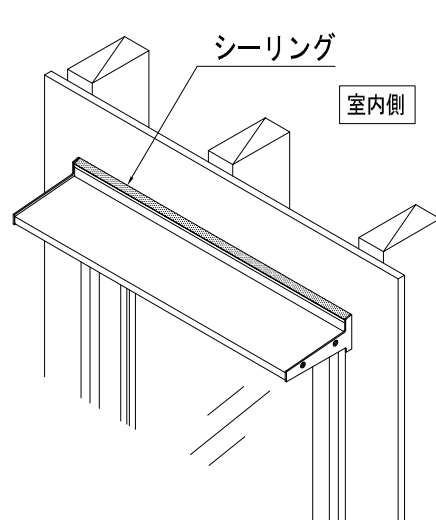
<210巾>

ビス隠し (嵌合)



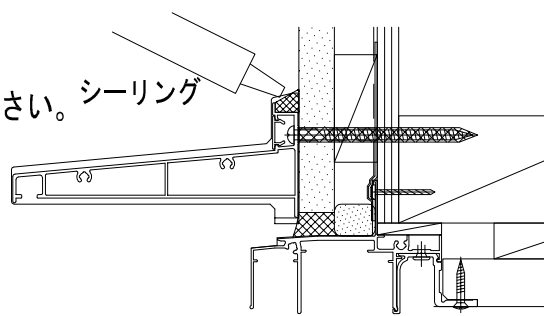
5 ビス隠しのシーリング

ひさし上部の駆体との取り合い部にシーリング (別途) を施してください。



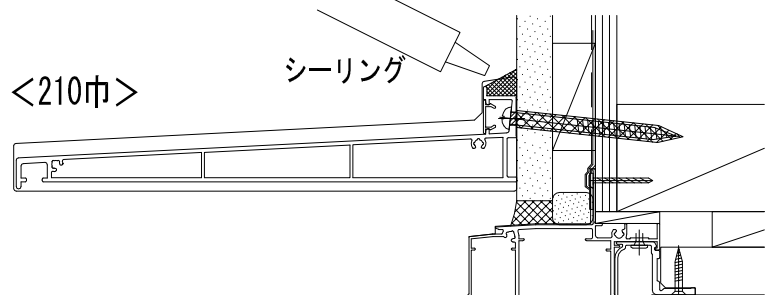
<120巾>

シーリング



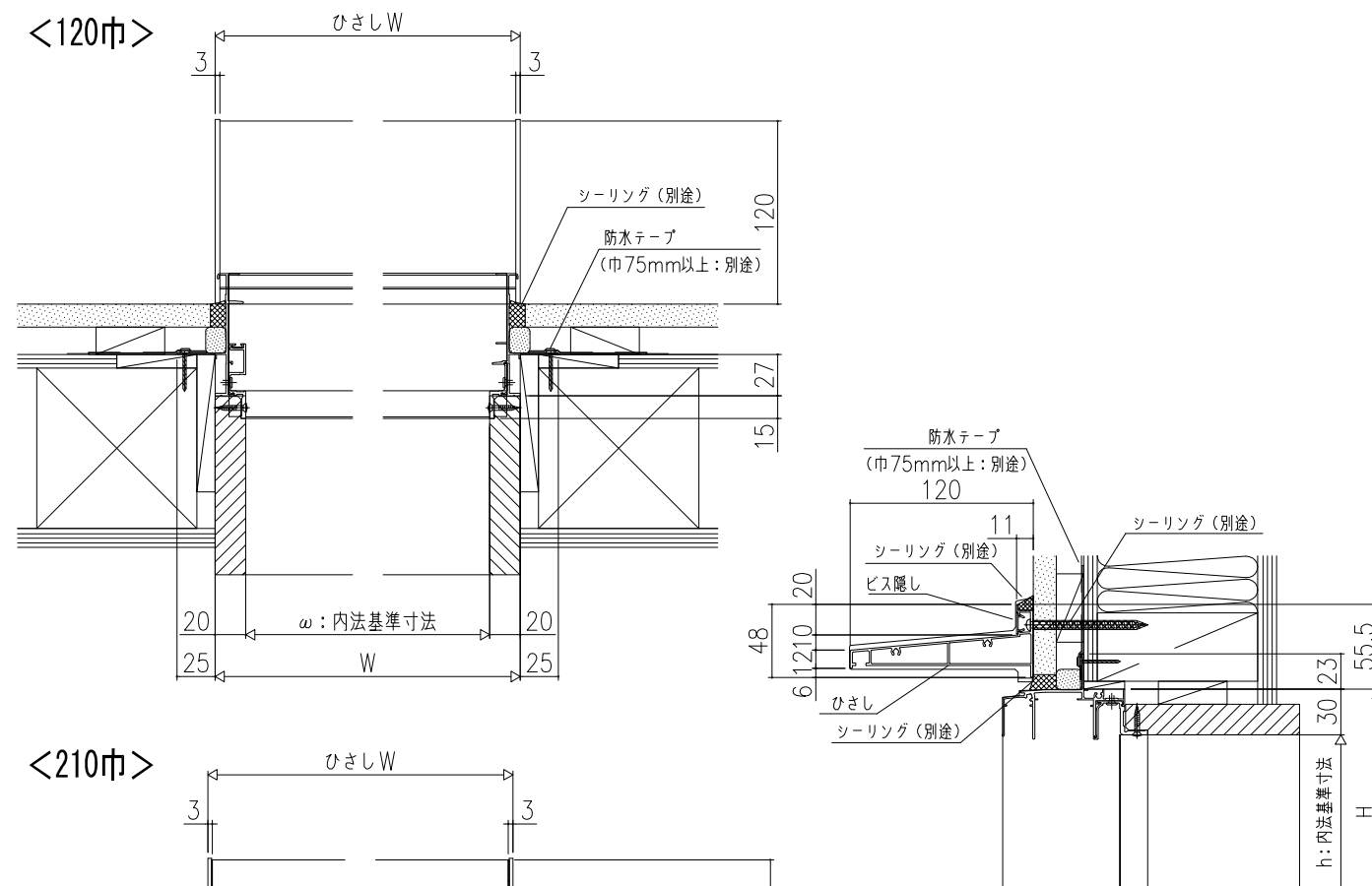
<210巾>

シーリング



■基本納まり図

<120巾>



<210巾>

