

■ 販売店、工事店様へのお願ひ テラス本体の組立施工マニュアルも合わせてお読みください。

<天井スクリーン レール>

製品記号	梱包内容
JGRSR3	ℓ=821.5 R/L各1本 [φ4X13セルフドリリングネジ 8本, φ4X10トラス 8本]
JGRSR4	ℓ=1126 R/L各1本 [φ4X13セルフドリリングネジ 10本, φ4X10トラス 10本]
JGRSR5	ℓ=1430.5 R/L各1本 [φ4X13セルフドリリングネジ 12本, φ4X10トラス 12本]
JGRSR6	ℓ=1735.5 R/L各1本 [φ4X13セルフドリリングネジ 14本, φ4X10トラス 14本]
JGRSR7	ℓ=2040 R/L各1本 [φ4X13セルフドリリングネジ 16本, φ4X10トラス 16本]
JGRSR8	ℓ=2344.5 R/L各1本 [φ4X13セルフドリリングネジ 18本, φ4X10トラス 18本]
JGRSR9	ℓ=2649 R/L各1本 [φ4X13セルフドリリングネジ 20本, φ4X10トラス 20本]
JGRSR10	ℓ=2954 R/L各1本 [φ4X13セルフドリリングネジ 22本, φ4X10トラス 22本]

<フック棒>

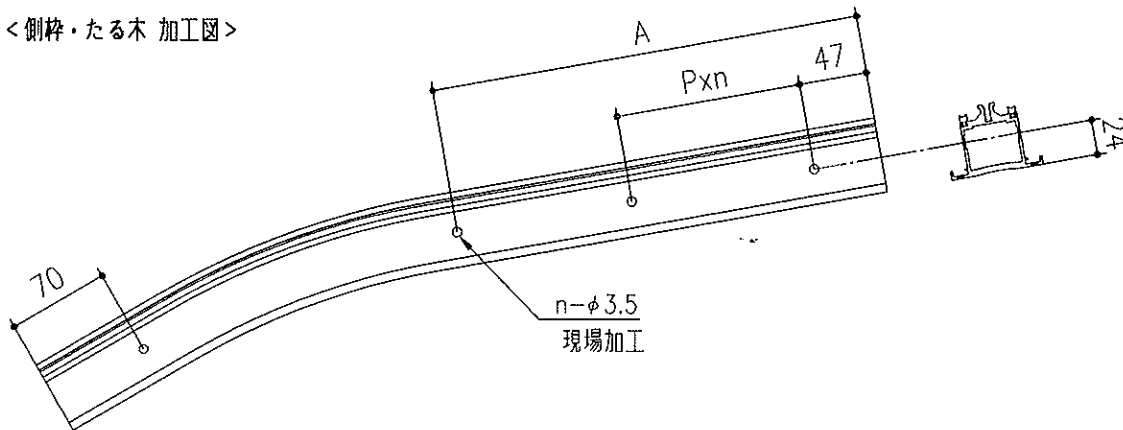
製品記号	梱包内容
HOOK12	フック棒 ℓ=1200 1本

<天井スクリーン>

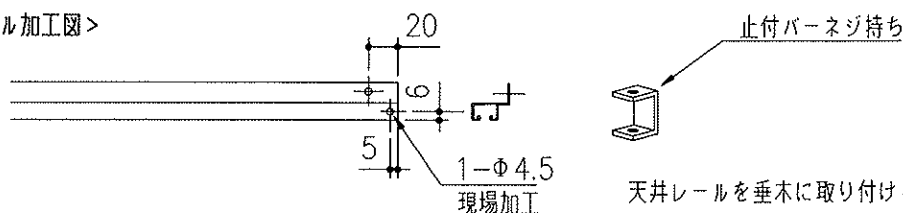
製品記号	梱包内容
AJGRS3	AJGRS3W 中置フッナー 8ヶ
AJGRS4	AJGRS4W 中置フッナー 12ヶ
AJGRS5	AJGRS5W 中置フッナー 14ヶ
AJGRS6	AJGRS6W 中置フッナー 18ヶ
AJGRS7	AJGRS7W 中置フッナー 20ヶ
AJGRS8	AJGRS8W 中置フッナー 22ヶ
AJGRS9	AJGRS9W 中置フッナー 26ヶ
AJGRS10	AJGRS10W 中置フッナー 28ヶ

10尺用	304.5	8	2708
9尺用	304.5	7	2403
8尺用	304.5	6	2098.5
7尺用	304.5	5	1794
6尺用	304.5	4	1489.5
5尺用	304.5	3	1184.5
4尺用	304.5	2	880
3尺用	304.5	1	575.5
適用	P	n	A

<側枠・たる木 加工図>



<天井レール加工図>

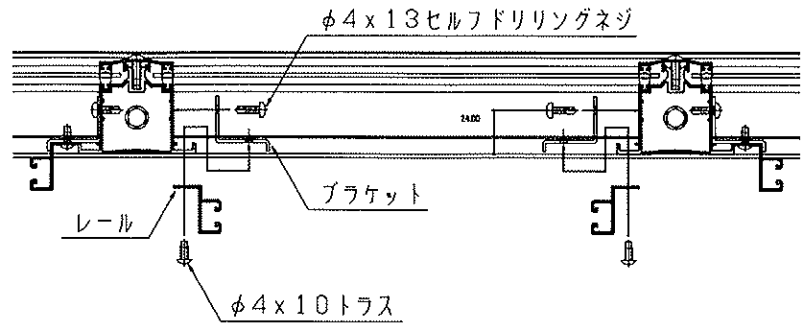


天井レールを垂木に取り付ける際に止付きバーネジ持ちを差込み
ビス(S4X10ト)で止付きバーを止めてください。

組立手順

① レールの取り付け

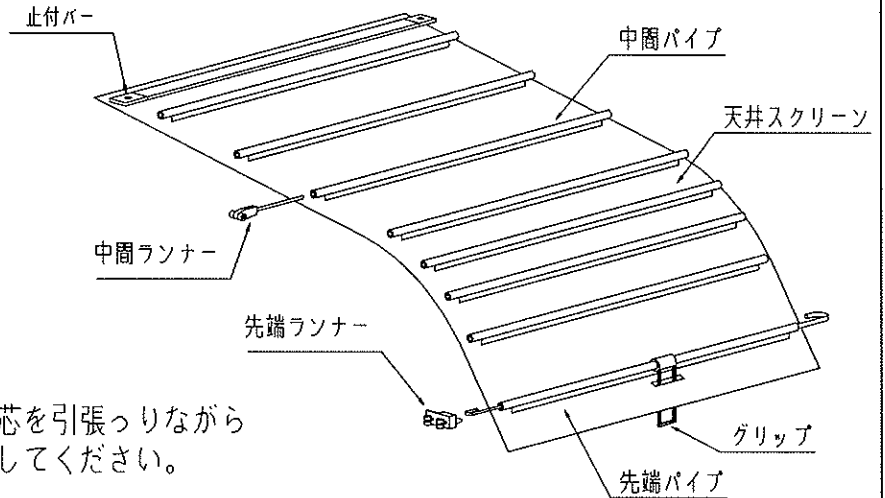
- ブラケットをたる木に
φ4×13セルフドリリングネジで
取付けしてください。
 - レールをφ4×10トラスで
下から取付けしてください。
- 注) レールは前枠側より先に取付けて
ください。



② ランナーの取り付け

- 先端パイプ及び中間パイプに、
先端ランナー、中間ランナーを
両端から差し込んでください。

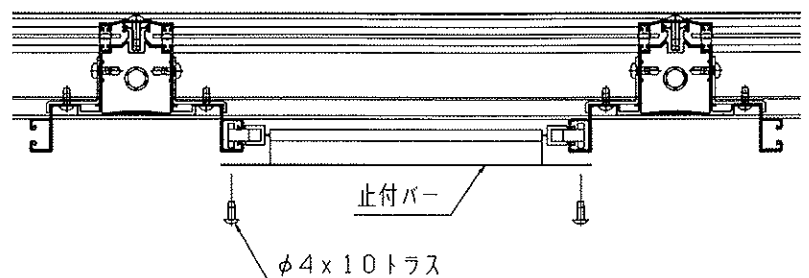
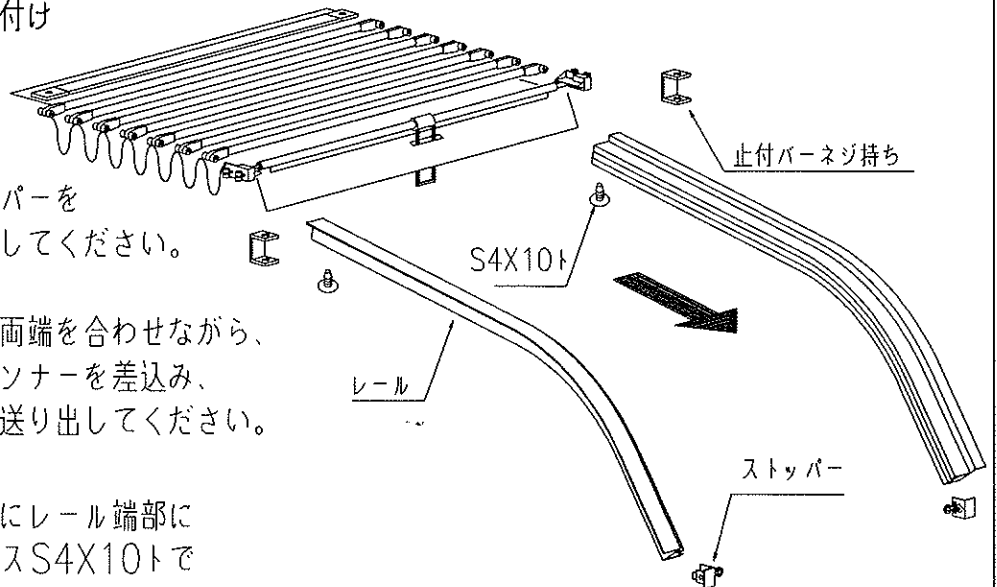
注) 先端ランナーは先端パイプの芯を引張りながら
ランナーへ引っかけるようにしてください。



② 天井スクリーンの取り付け

- レールの先端にストッパーを
差込み、ビスで固定をしてください。
- 躯体側のレール部より両端を合わせながら、
先端ランナー、中間ランナーを差込み、
天井スクリーンを前へ送り出してください。
- 止付バーを右図のようにレール端部に
ネジ持ちを差込み、ビスS4X10トで
下から取付けてください。
- グリップにフック棒を掛け
動かしてください。

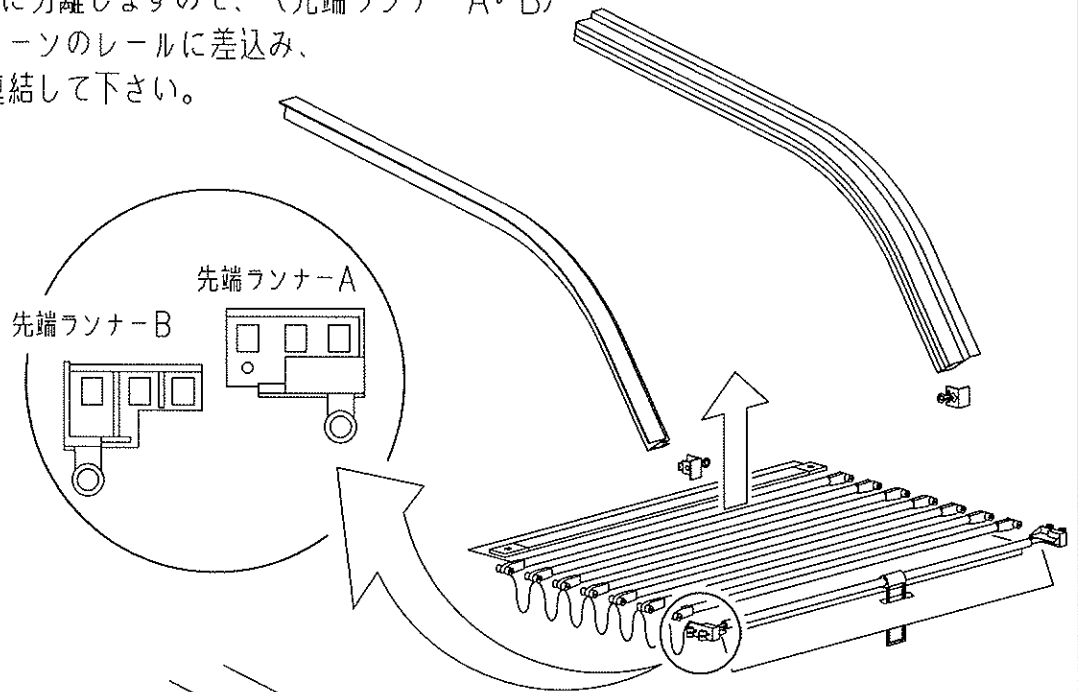
★先端ランナーは、磁石付きですので
ストッパーに付きます★



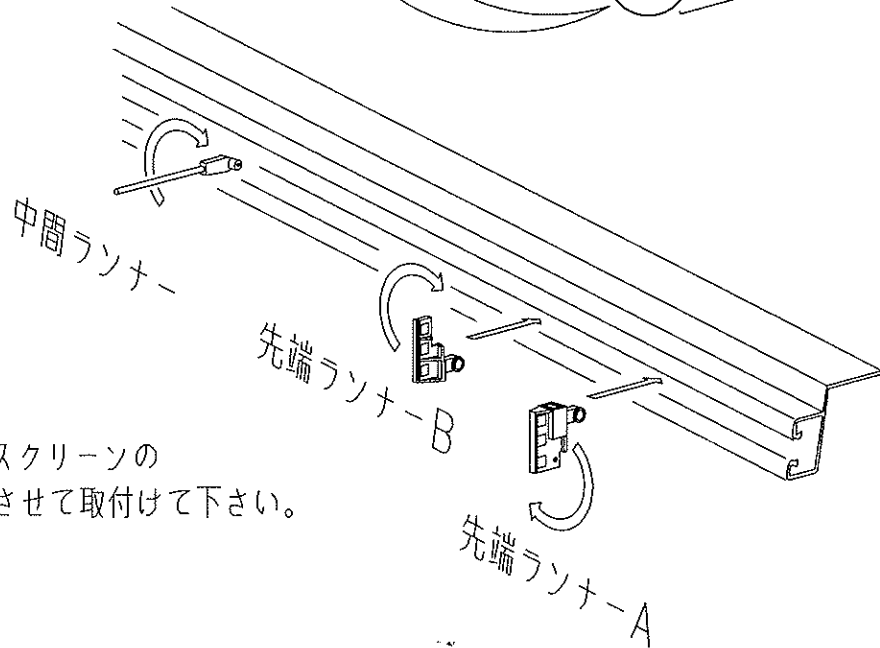
組立手順

③ 天井スクリーンの取り付け（大型・積雪タイプ）

- 先端ランナーが2つに分離しますので、（先端ランナーA・B）それぞれ天井スクリーンのレールに差込み、回転させてから、連結して下さい。



- 中間ランナーを、天井スクリーンのレールに差込み、回転させて取付けて下さい。



★ お願い ★

- R型では、天井スクリーンレールのR部分が、曲げ加工により狭くなっている場合があります。天井スクリーン本体の開閉確認をお願い致します。

