

■ 販売店、工事店様へのお願い

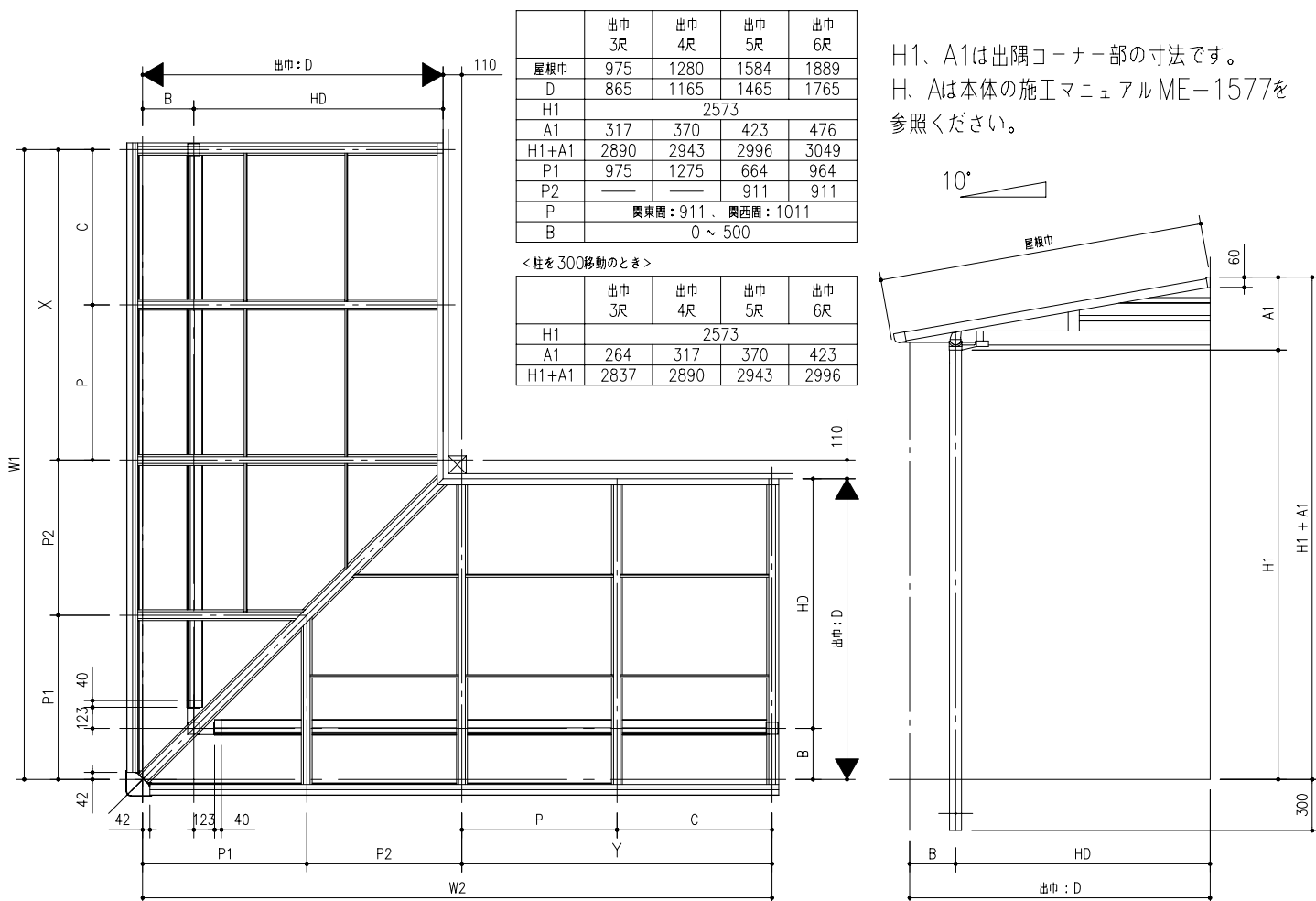
- テラス本体の組立施工マニュアル（ME-1577）と合わせてお読みください。
- 建物に取付ける部材・部品は建物の柱・胴差し等に確実に固定してください。
- テラスの強度区分は積雪20cm用ですので、設置場所にご注意願います。

■ 梱包明細

製品記号の■には色記号（T・8・S・F・H）が入ります

名称	製品記号	梱包明細	
F型出隅部材 (3尺)	■ JGFD3	たる木掛け L=110 R/L各①, 中骨 L=510 R/L各① 出隅たる木 L=1212.5 ①, 出隅たる木カバー L=1251.5 ①	出隅中骨ブラケット②, トラスビスφ5x12⑧, セルフドリリングネジφ5x35② 防水ビスφ5x16⑦, 防水ビスφ5x35②
F型出隅部材 (4尺)	■ JGFD4	たる木掛け L=110 R/L各①, 中骨 L=660 R/L各① 出隅たる木 L=1640 ①, 出隅たる木カバー L=1679 ①	出隅中骨ブラケット②, トラスビスφ5x12⑧, セルフドリリングネジφ5x35② 防水ビスφ5x16⑨, 防水ビスφ5x35②
F型出隅部材 (5尺)	■ JGFD5	たる木掛け L=110 R/L各①, 中骨 L=564 R/L各① L=866 ② 出隅たる木 L=2067.5 ①, 出隅たる木カバー L=2106.5 ① 中間出隅たる木 L=693 R/L各①, 中間出隅たる木カバー L=703 R/L各①	出隅中骨ブラケット②, トラスビスφ5x12⑭, セルフドリリングネジφ5x35② 出隅中間たる木ブラケット①, 防水ビスφ5x30② 防水ビスφ5x16⑲, 防水ビスφ5x35②
F型出隅部材 (6尺)	■ JGFD6	たる木掛け L=110 R/L各①, 中骨 L=665 R/L各① L=344 R/L各① L=866 ② 出隅たる木 L=2494.5 ①, 出隅たる木カバー L=2533.5 ① 中間出隅たる木 L=997.5 R/L各①, 中間出隅たる木カバー L=1007.5 R/L各①	出隅中骨ブラケット④, トラスビスφ5x12⑱, セルフドリリングネジφ5x35② 出隅中間たる木ブラケット①, 防水ビスφ5x30② 防水ビスφ5x16⑳, 防水ビスφ5x35②
F型出隅部品箱	■ JGFDDB	F型出隅前枠ブラケット①, 出入隅移動桁ブラケット①, セルフドリリングネジφ5x19④, 出隅たる木掛けブラケット① コーチスクリューφ8x120① φ6x70④, M8ワッシャー①, M6ワッシャー④, 皿タッピンφ4x10②, トラスビスφ5x12④ 移動桁ブラケット R/L各①, 皿タッピンφ4x60②, たる木掛け連結カバー②, セルフドリリングネジφ4x13⑥, 出隅用たる木連結カバー① コーキング材①, シーリング材①, 柱アンカー①, 組立施工マニュアル ME-1637①, ナベタッピンφ5x12②	

■ 規格寸法表



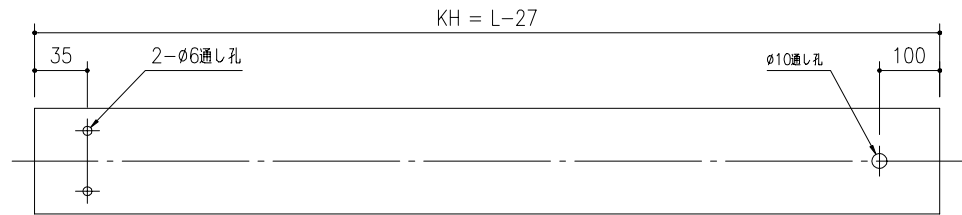
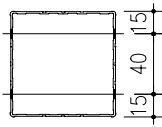
<各部材 切断長さ一覧表>

名称	必要長さ寸法
コーナー柱 (KH)	H-27
たる木掛け (TK)	X, Y
移動桁 (EK)	X+HD-53, Y+HD-53
前枠 (MW)	X+D+68, Y+D+68

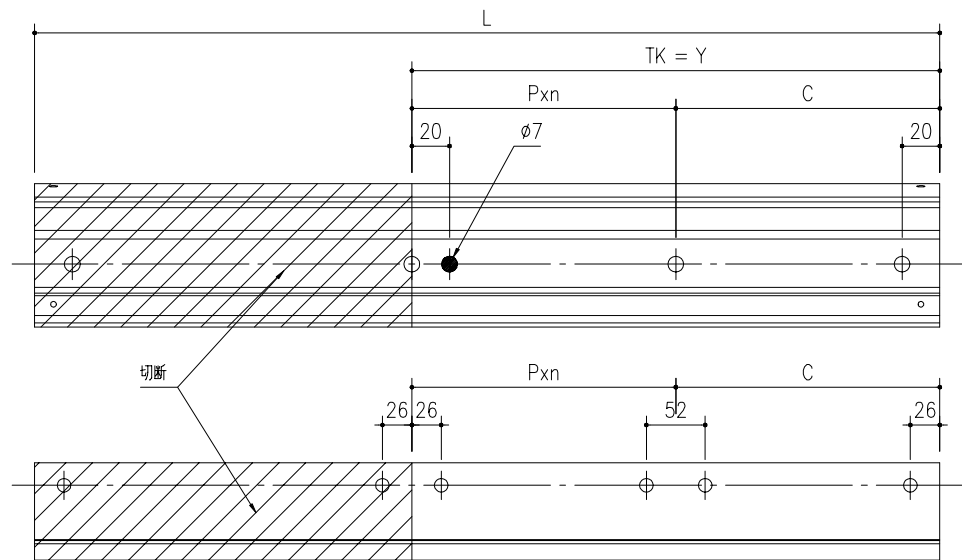
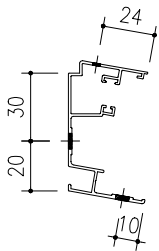
<記号の意味 (寸法の押え位置については前ページ参照の事)>

L	規格品の材料長さ	
D	出巾寸法	
B	柱移動距離	
HD	D-B	
P x n	たる木ピッチ x 本数	
C	関東間	1.0間 : 913
		1.5間 : 912
		2.0間 : 911
	関西間	1011

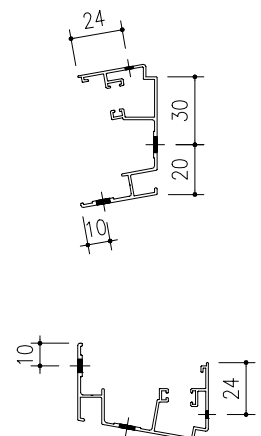
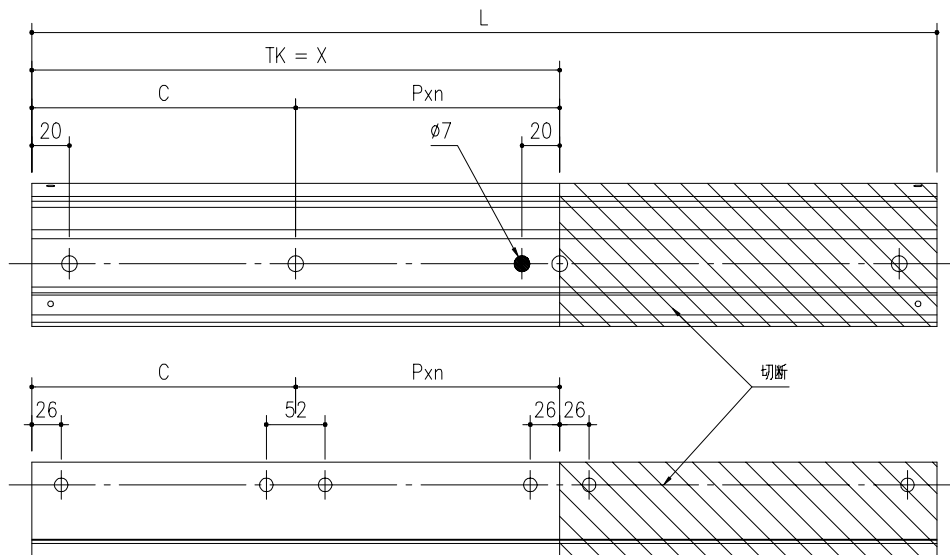
● コーナー柱



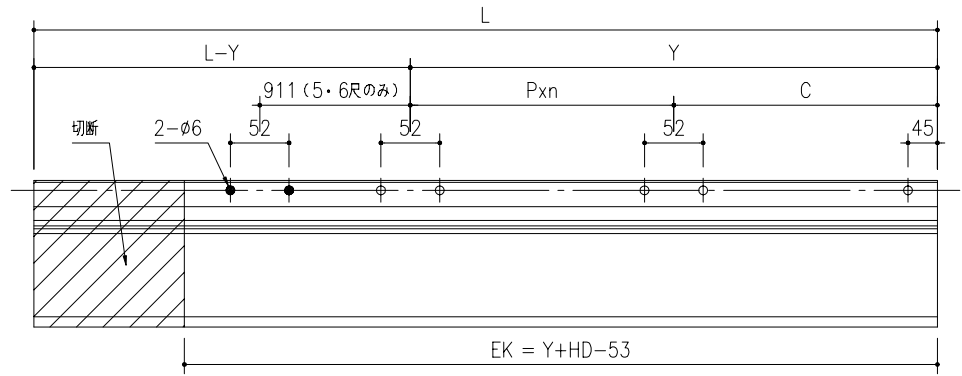
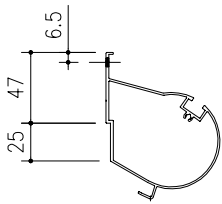
● たる木掛け (外観右用)



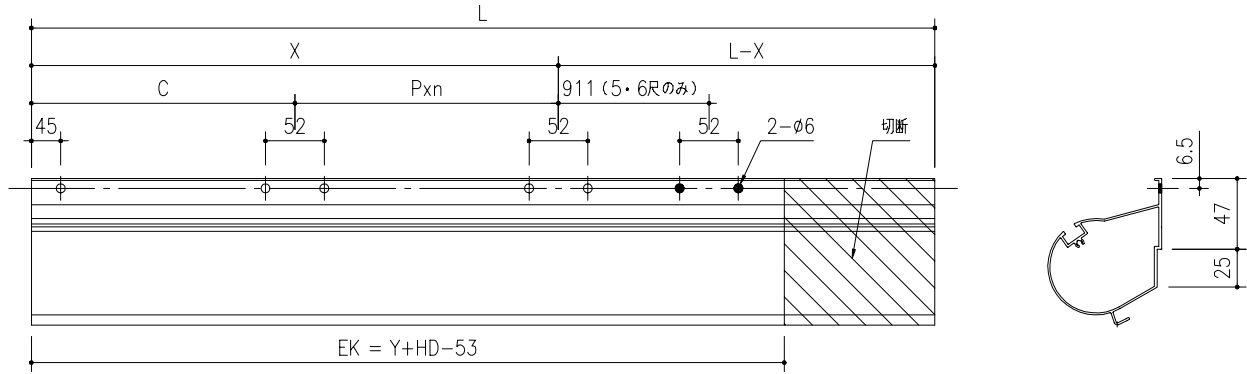
● たる木掛け (外観左用)



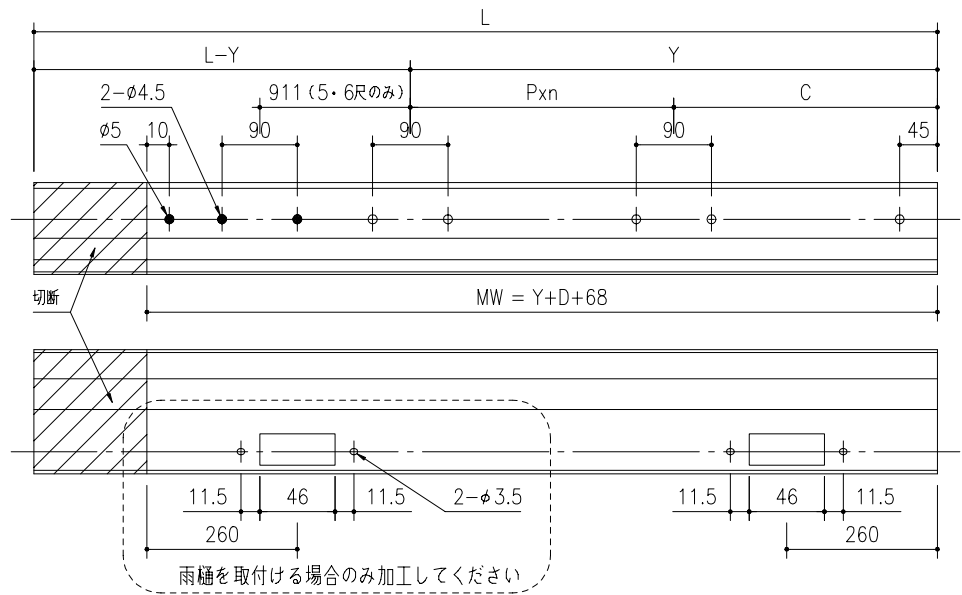
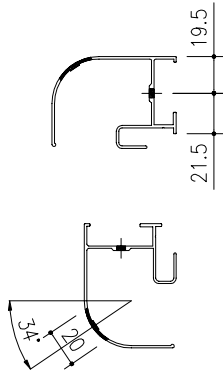
● 移動桁（外観右用）



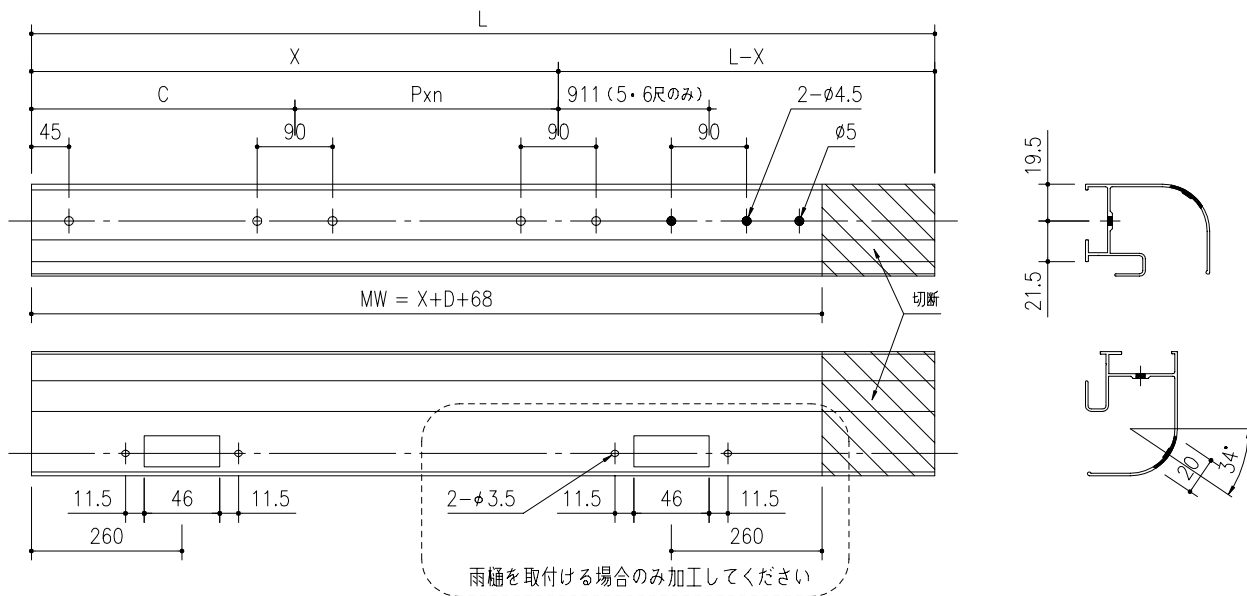
● 移動桁（外観左用）



● 前枠（外観右用）

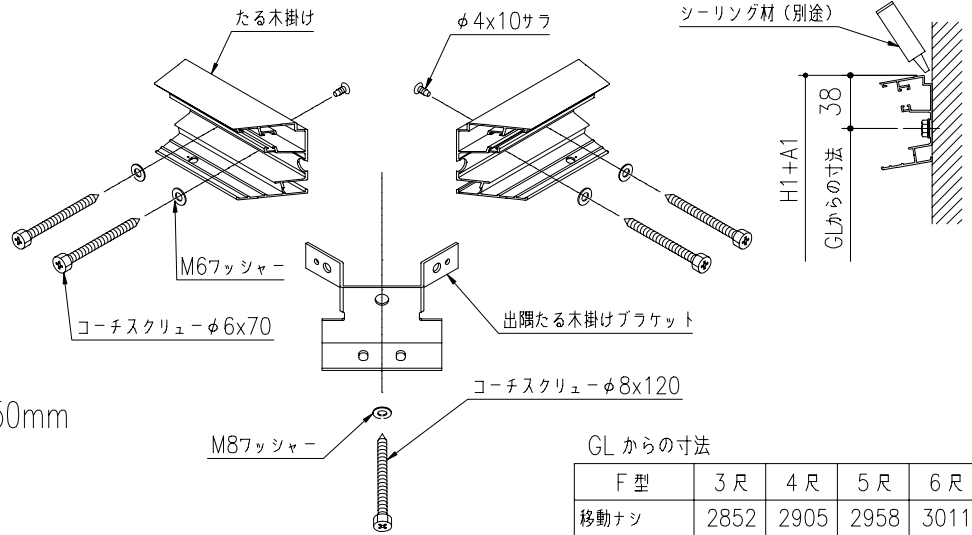


● 前枠（外観左用）



① 出隅コーナー たる木掛けの取付

- ・たる木掛けに出隅たる木掛けブラケットをφ4x10サラで固定してください。
- ・たる木掛けの高さを決めてコーチスクリュー（φ6x70）で固定してください。
- ・雨仕舞のため、たる木掛けの上面にシーリング材（別途）をしてください。



⚠ 注意

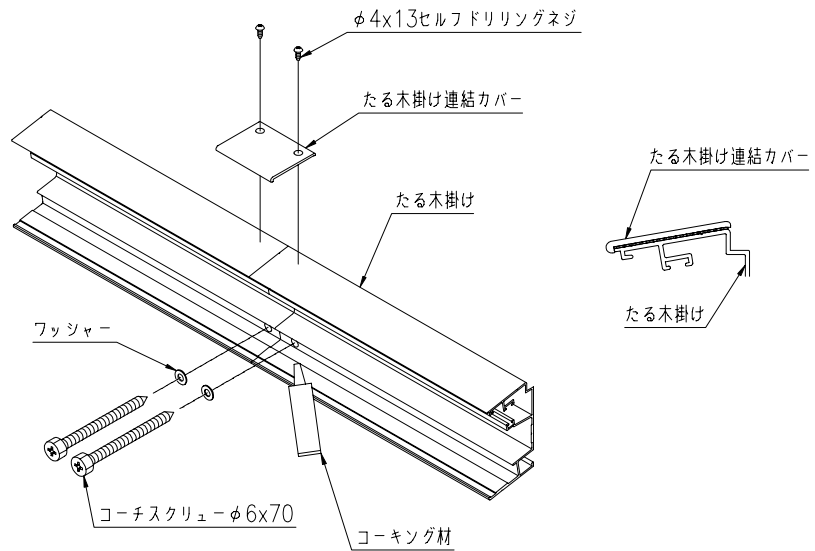
- ・コーチスクリューの下孔はφ4.5（φ6）深さ50mm以下にしてください（ ）寸法はM8用。
- ・コーチスクリューの下孔にはコーキング材を充てんしてください。

GLからの寸法

F型	3尺	4尺	5尺	6尺
移動ナン	2852	2905	2958	3011
300mm移動	2799	2852	2905	2958

② たる木掛けの取付

- ・たる木掛けの高さを決めてコーチスクリュー（φ6x70）で固定してください。
- ・たる木掛け連結カバーの離型紙をはがし、たる木掛けの連結部に貼り付け、φ4x13セルフドリリングネジで固定してください。
- ・たる木掛けの上面に、シーリング材（別途）をしてください。

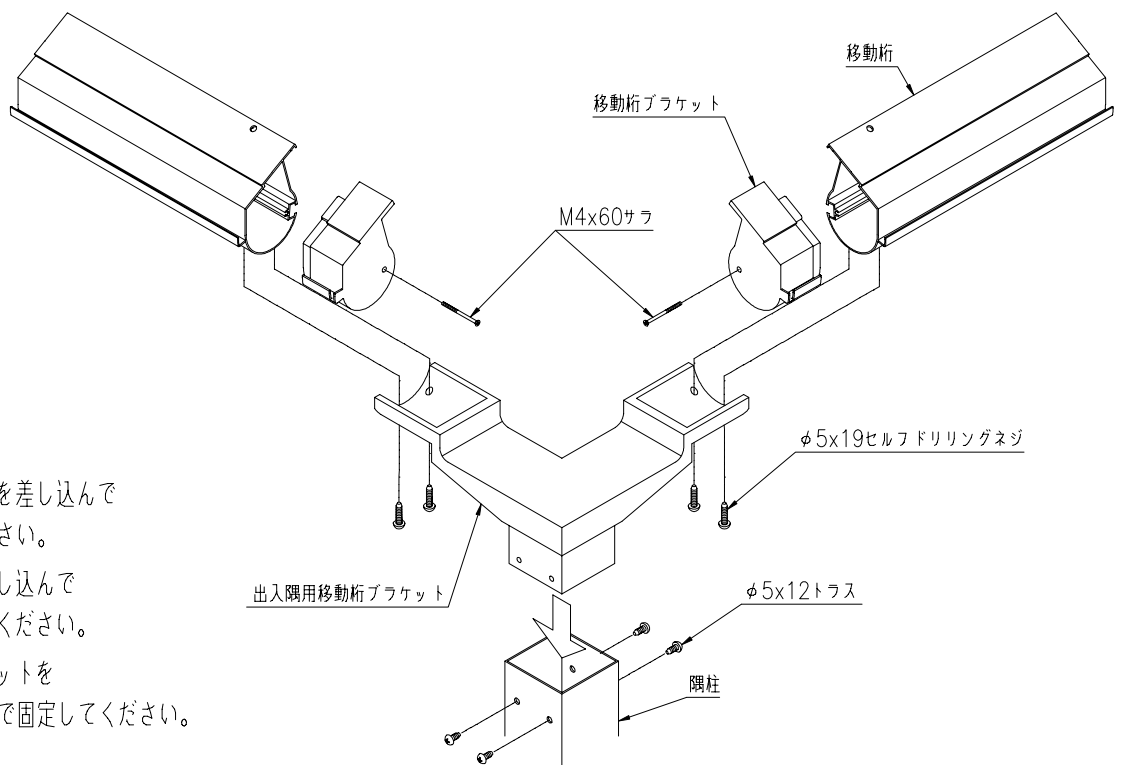


⚠ 注意

- ・コーチスクリューの下孔はφ4.5深さ50mm以下にしてください。
- ・コーチスクリューの下孔にはコーキング材を充てんしてください。

③ 移動桁・柱の取付

- ・隅柱に出入隅移動桁ブラケットを差し込んでφ5x12トラスで固定してください。
- ・移動桁に移動桁ブラケットを差し込んで皿タッピンM4x60で固定してください。
- ・移動桁と出入隅移動桁ブラケットをφ5x19セルフドリリングネジで固定してください。

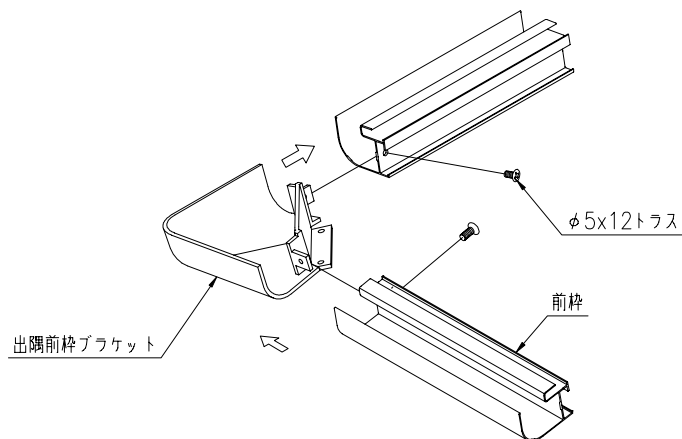


④ 前枠と側枠・たる木の取付

・ME-1577 ③ ④ ⑤ を参照して、たる木・側枠・前枠を取付けてください。

⑤ 出隅前枠ブラケットの取付

・前枠と出隅前枠ブラケットを
φ5x12トラスビスで取付けます。

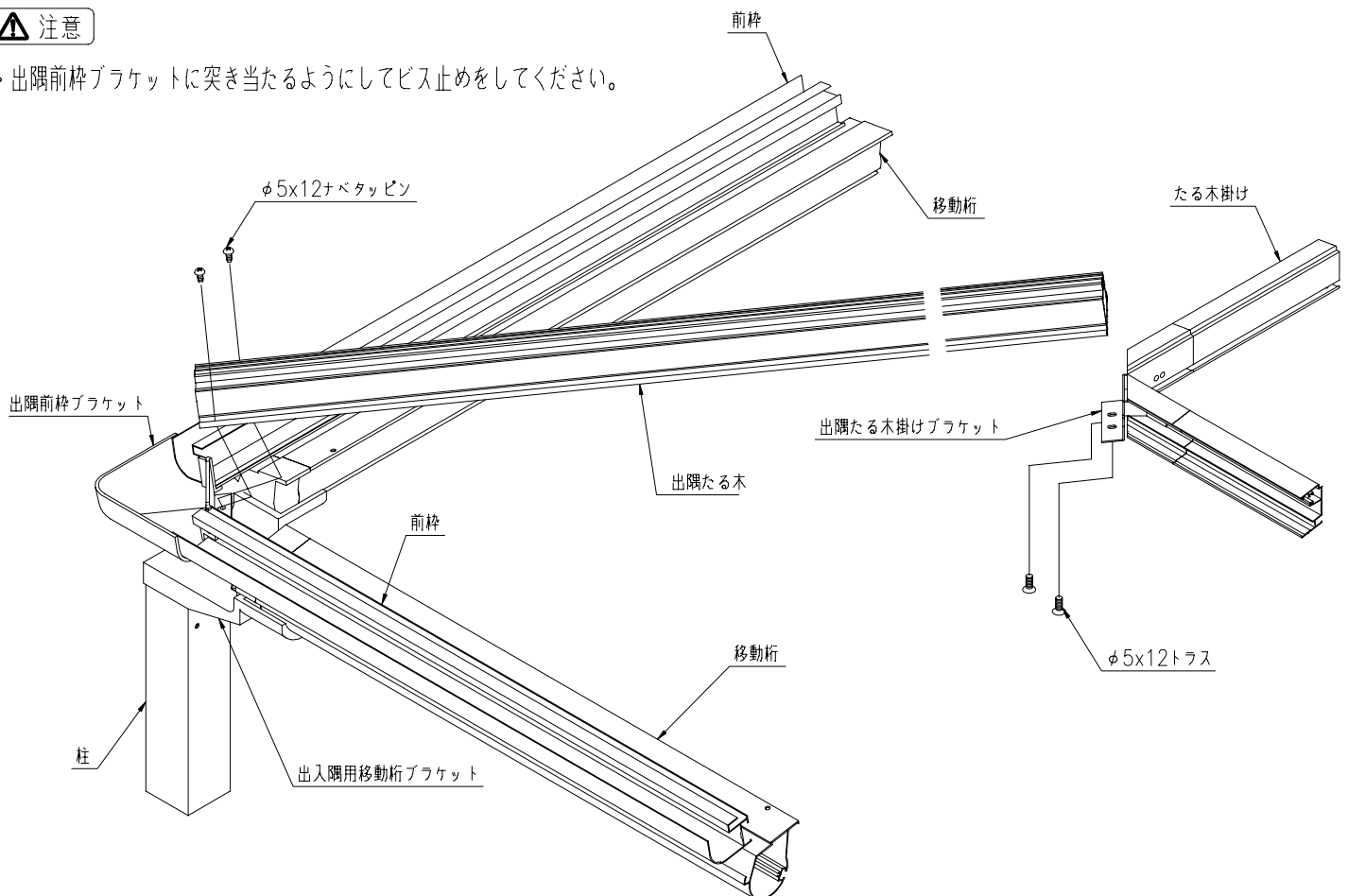


⑥ 出隅たる木の取付

- ・出隅たる木を、たる木掛けブラケットにφ5x12トラスで固定してください（仮止め）
- ・出隅たる木と前枠ブラケットを、φ5x12ナベタッピンで上から固定し、仮止めをしていたビス φ5x12トラスを本締めしてください。

⚠ 注意

・出隅前枠ブラケットに突き当たるようにしてビス止めをしてください。



⑦ 補助たる木の取付 (出巾 5・6 尺のみ)

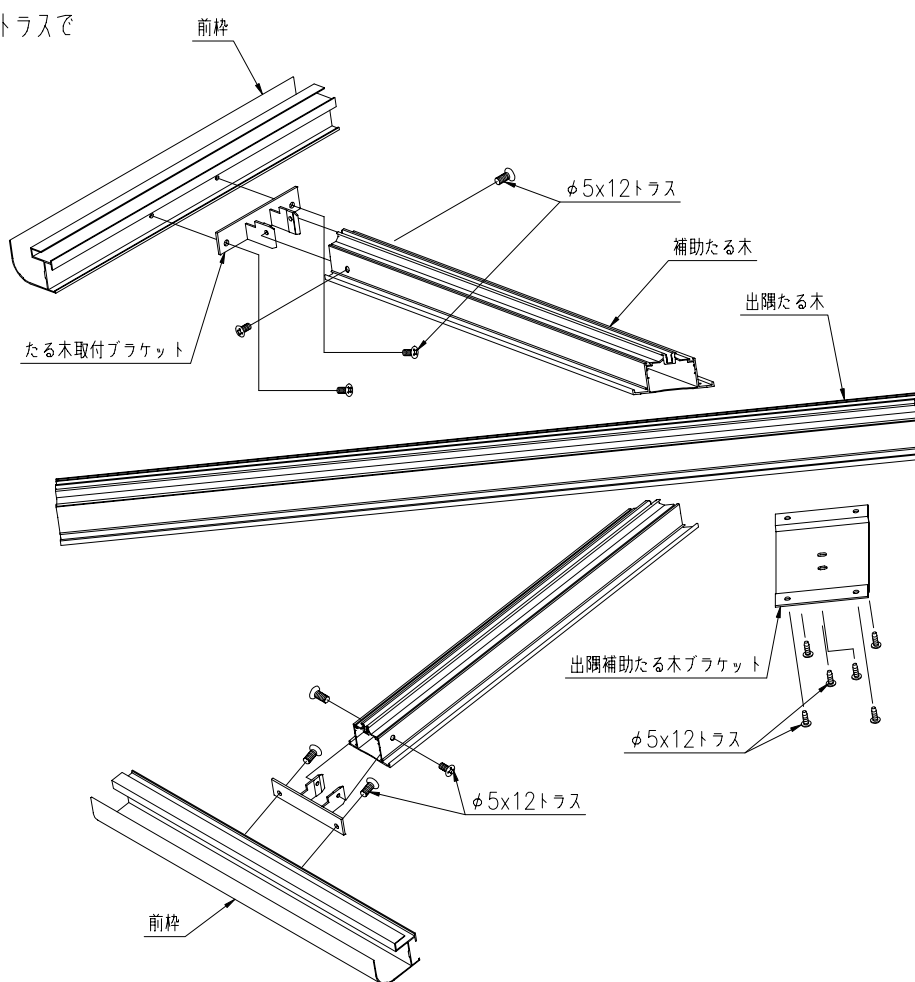
- ・出隅補助たる木ブラケットを出隅たる木にφ5x12トラスで固定してください。
- ・補助たる木を出隅補助たる木ブラケットにのせφ5x12トラスで固定してください。
- ・補助たる木と前枠を、たる木取付ブラケットにてφ5x12トラスで固定してください。

お願い

- ・前枠と直角になるように補助たる木を取付けてください。
- ・出隅たる木 両端の溝は排水のためですのでビス止めしないでください。

⚠ 注意

- ・補助たる木の端部が鋭角に切断されていますのでケガの無いように注意ねがいます。



⑧ 中骨の取付

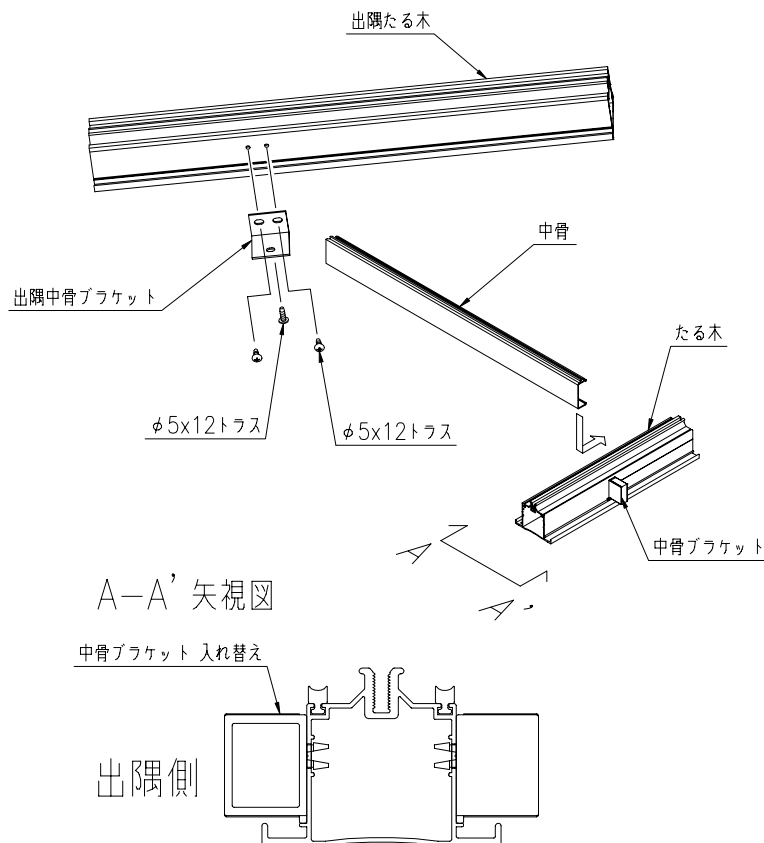
- ・中骨が取付け出来ないで、中骨ブラケットを取り外しR・Lを入れ替えてください。
- ・出隅中骨ブラケットを出隅たる木にφ5x12トラスで固定してください。
- ・中骨の切り欠き部を中骨ブラケットに合わせて差し込んで固定してください。
- ・中骨を出隅中骨ブラケットにφ5x12トラスで固定してください。

お願い

- ・基本タイプ位置と平行になるように中骨を取付けてください。

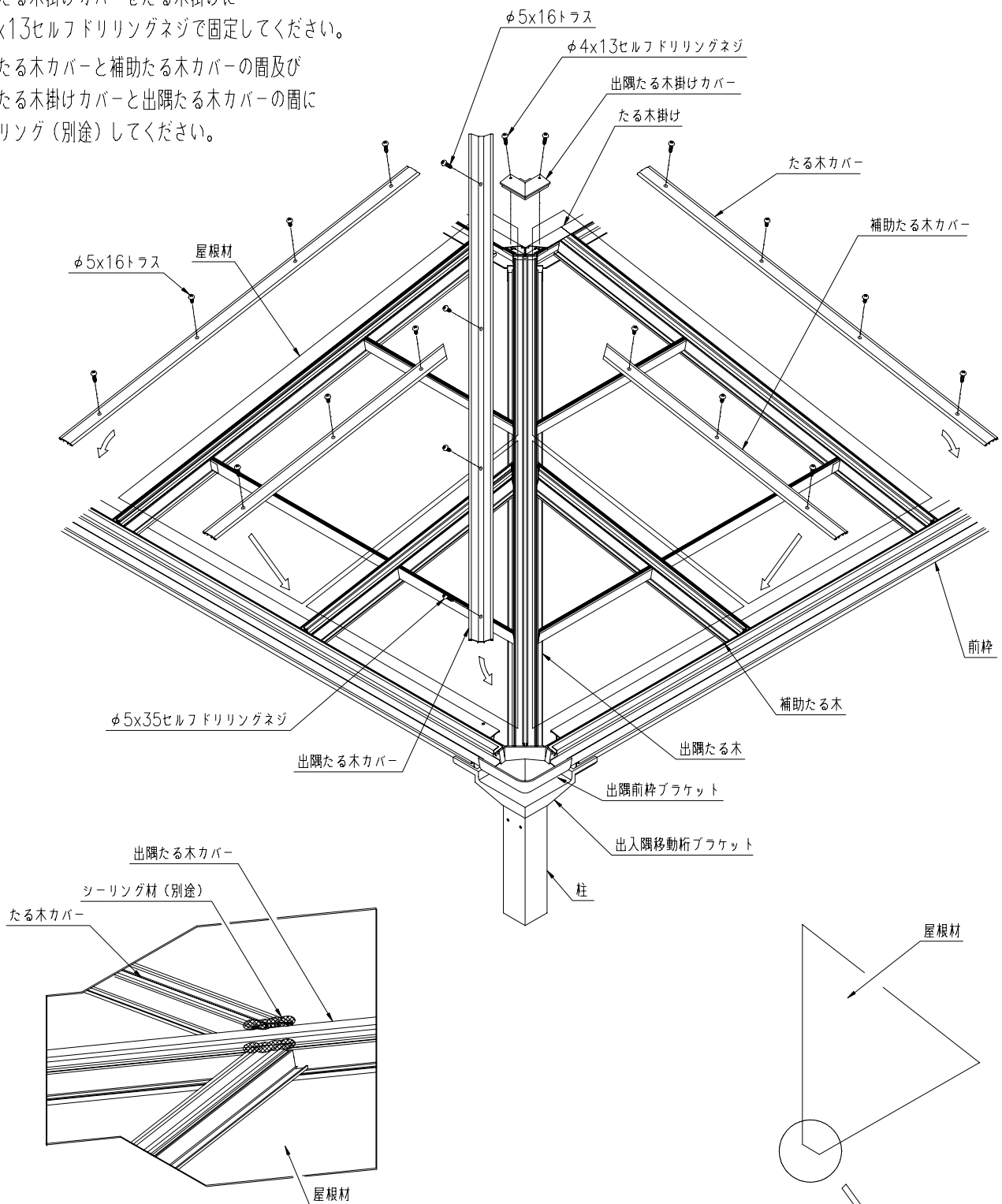
⚠ 注意

- ・中骨の端部が鋭角に切断されていますのでケガの無い様に注意ねがいます。
- ・中骨を取付けるビスは締めすぎないようにご注意願います。(手廻しドライバーで止めてください。)



⑨ 屋根材の取付

- ・たる木掛けに屋根材を差し込んでください。
- ・たる木カバーをφ5x16トラスで固定してください。
- ・出隅たる木カバーの直線部をφ5x16トラスで先端部をφ5x35セルフドリリングネジで固定してください。
- ・出隅たる木掛けカバーをたる木掛けにφ4x13セルフドリリングネジで固定してください。
- ・出隅たる木カバーと補助たる木カバーの間及び出隅たる木掛けカバーと出隅たる木カバーの間にシーリング（別途）してください。



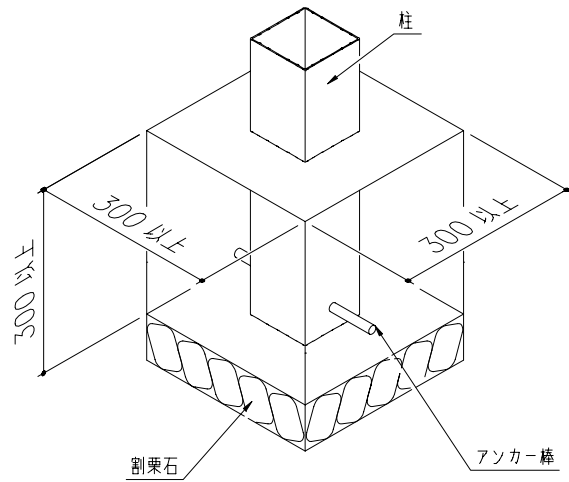
⚠ 注意

- ・屋根材の端部が鋭角に切断されていますのでケガの無い様に注意ねがいます。
- ・屋根材には裏表がありますので、注意して施工してください。

- ・屋根材をセットする場合、20mmカットしてあるコーナーを前枠 Bracket 側にしてください。

⑩ 柱の固定

- ・柱にアンカー棒を差し込んでください。
- ・基礎巾300mm以上・基礎深さ 300mm以上で必ず、割栗石をいれてください。

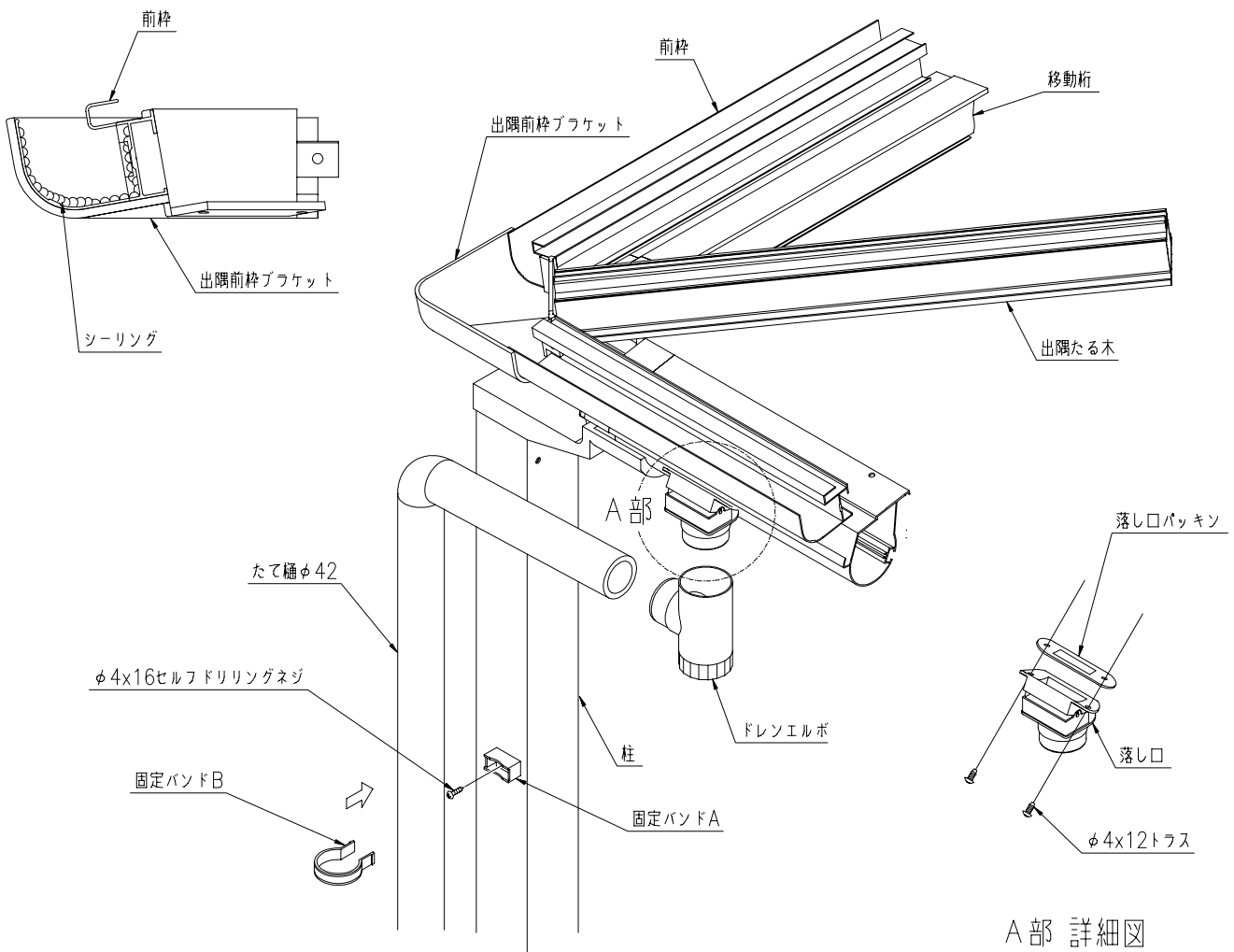


⑪ 雨樋の取付

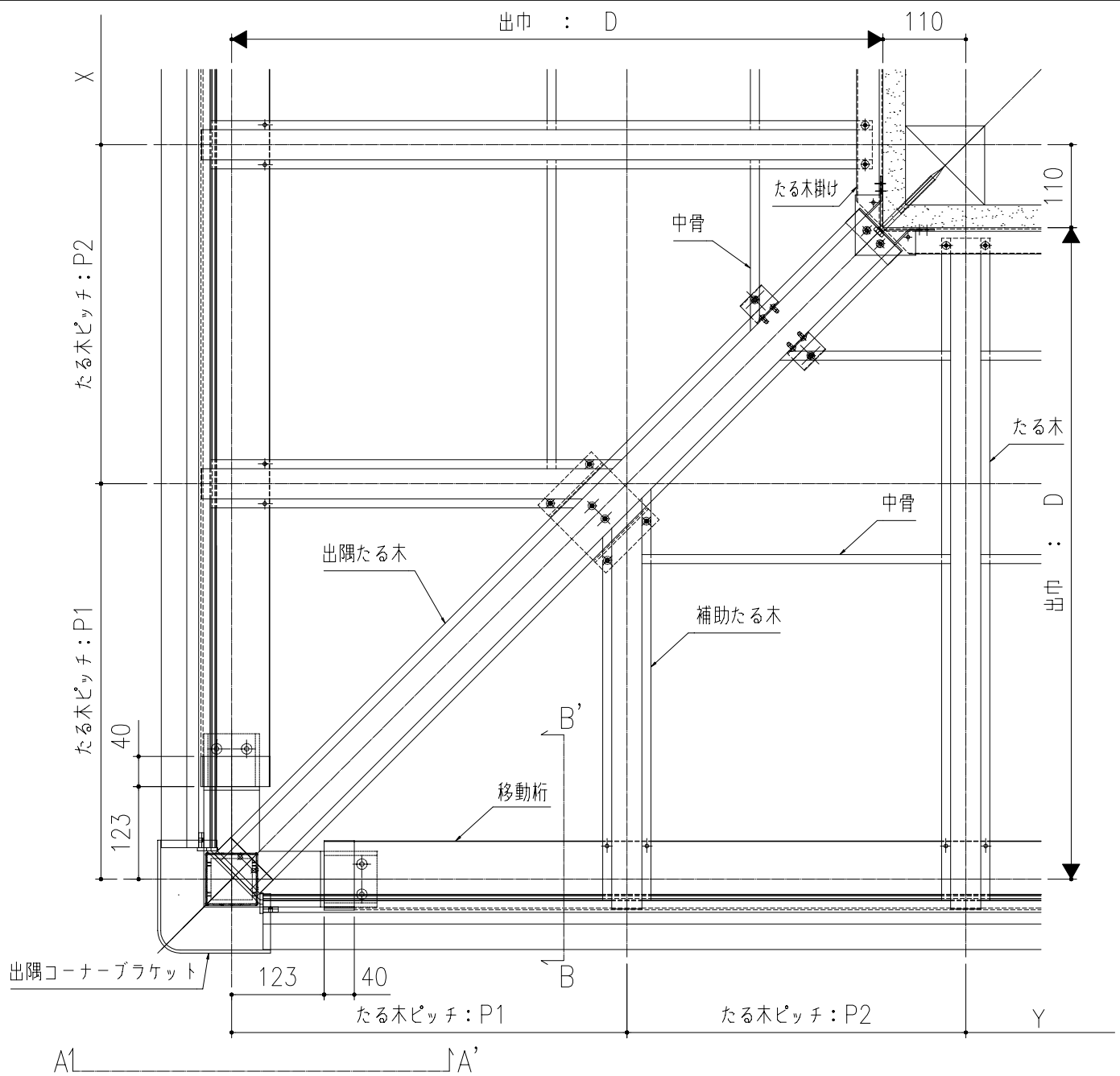
- ・前枠の水抜き孔部に、落とし口パッキンを前枠と落とし口の周りに入れてφ4×12トラスで固定してください。
- ・落とし口に、ドレンエルボを接着材を塗布して固定してください。
- ・柱に固定バンドAをセルフドリリングネジ φ4×16で固定してください。
- ・たて樋を固定バンドA・Bで柱に固定してください。

⚠ 注意

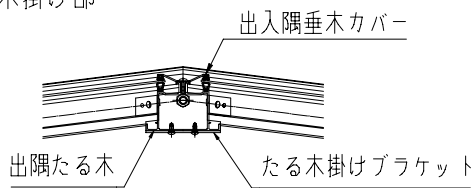
- ・雨樋の接合面には、必ず付属の接着材を塗布してください。
- ・出隅前枠ブラケットと前枠の接合面を雨仕舞のためシーリングしてください。



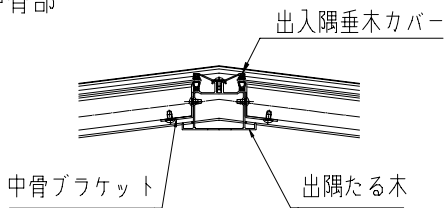
■ 基本納まり図



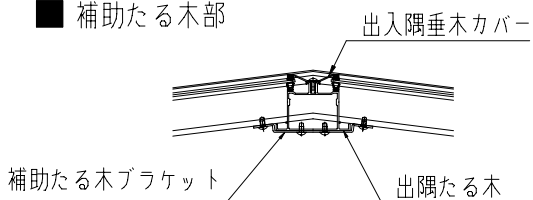
■ たる木掛け部



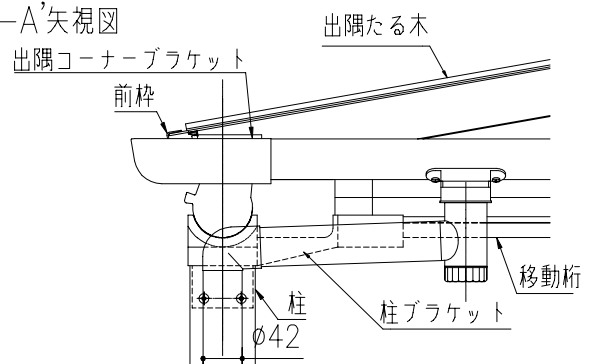
■ 中骨部



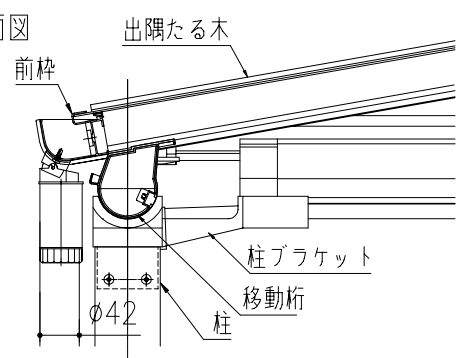
■ 補助たる木部



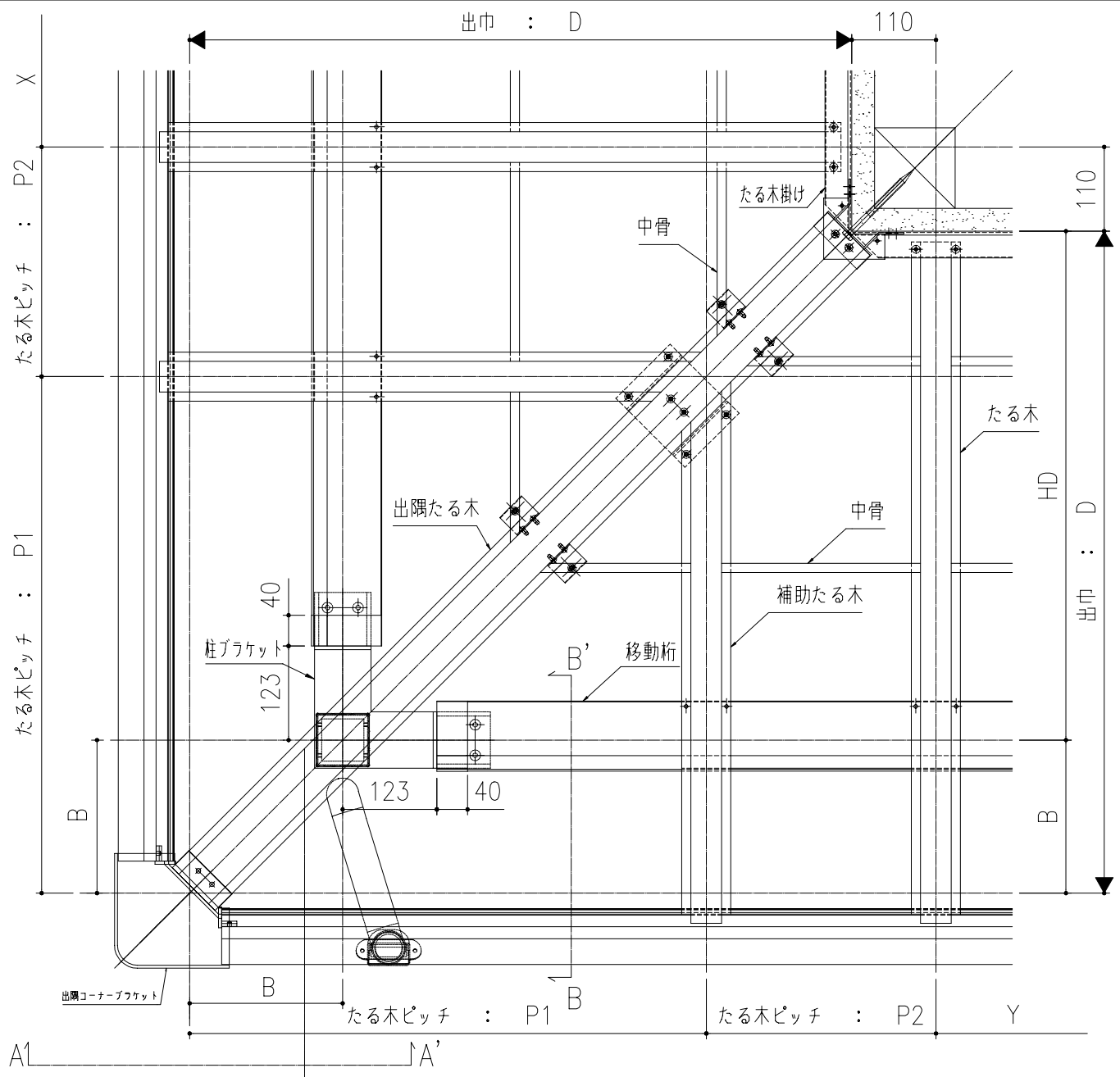
■ A-A'矢視図



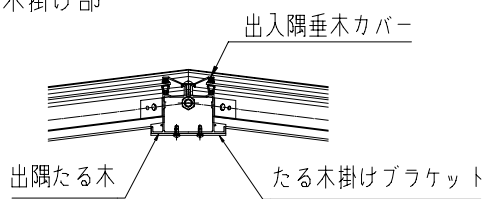
■ B-B'断面図



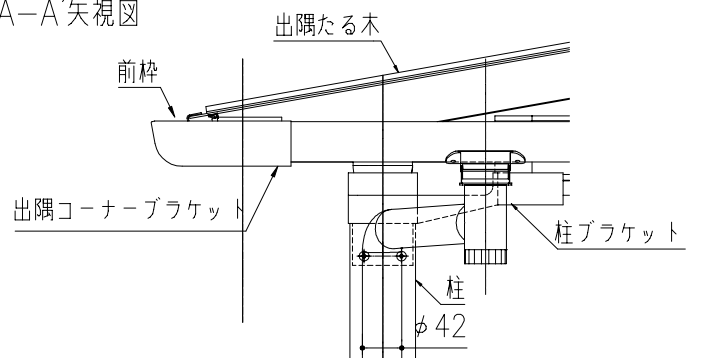
■ 基本納まり図



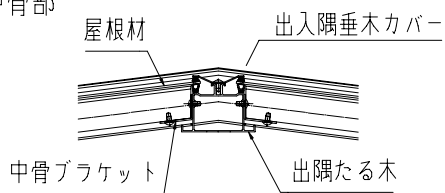
■ たる木掛け部



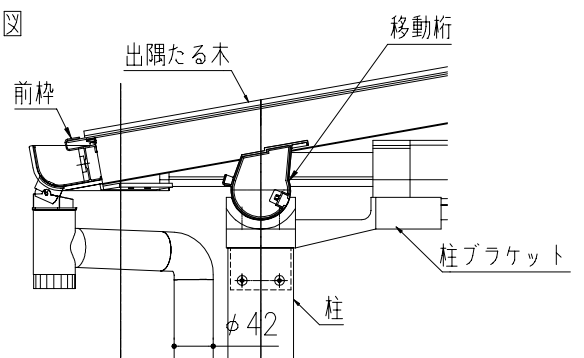
■ A-A' 矢視図



■ 中骨部



■ B-B' 断面図



■ 補助たる木部

