

ファインテラス 出巾違い 組立施工マニュアル

マニュアル番号 ME-1654

販売店、工事店様へのお問い合わせ

・テラス本体の組み立て施工マニュアルも合わせてお読みください。

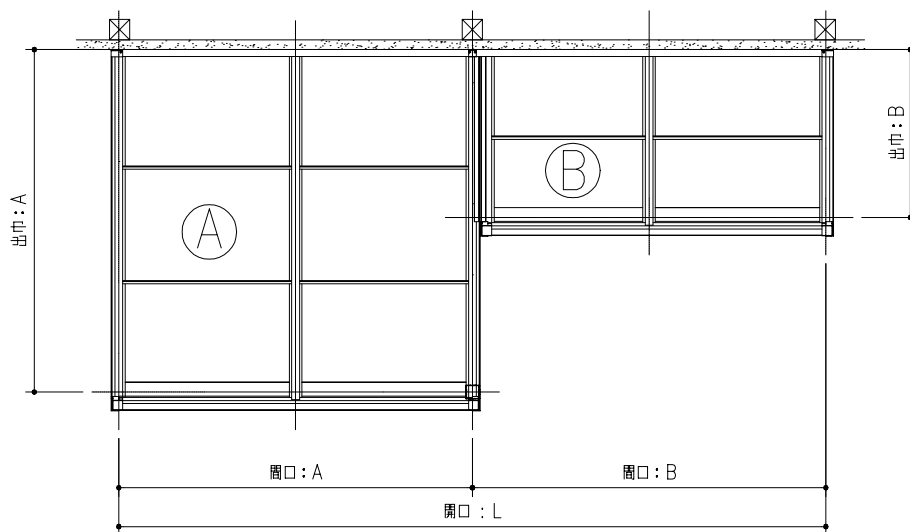
梱包明細書

製品名称	製品記号	梱包明細	
出巾違い用部材	■ JGTTB4	化粧目板 L=1828 1本	セット部品 SE-1508-01 ・垂木掛けブラケットL ① ・垂木掛けブラケットR ① ・トラスタッピン3種φ4X10 ④ ・入隅ブラケット ① ・コーチスクリューφ8X120 ② ・コーチスクリューφ6X70 ② ・M8ワッシャー ② ・M6ワッシャー ② ・セルフドリリングネジφ4X19 ⑭ ・パッキン ① ・垂木掛け連結カバー ① ・セルフドリリングネジφ4X13 ② ・施工マニュアル ① ・セルフドリリングネジφ5X16 ⑤ ・孔フサギシール ②
躯体水切り	■ JGMK	水切り L=5150 1本	
木ビスセット	■ YBBOX6	木ビス(S5.1x70S) 50本	

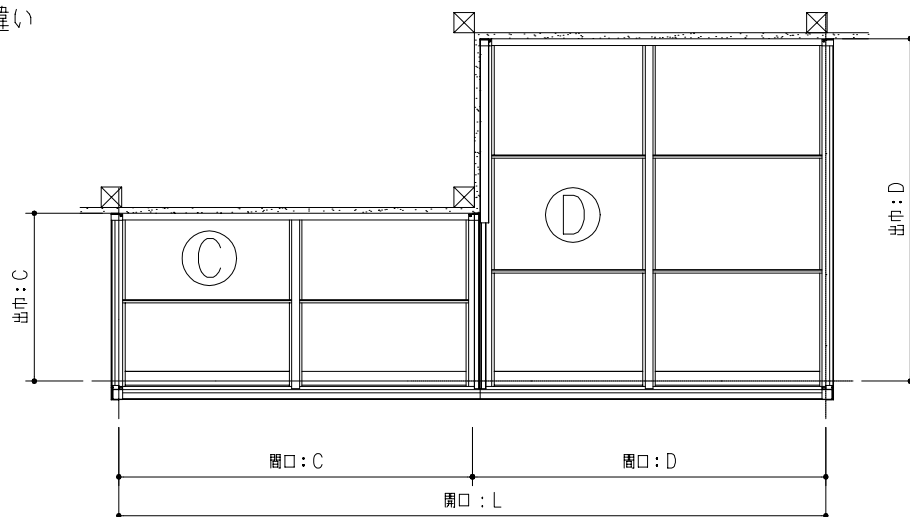
*上記■には色記号が入ります。(S:セピアブラック、H:ホワイト、F:ファイングレー、T:CBブラウン、8:CBステン)

屋根伏図

●前枠側 出巾違い

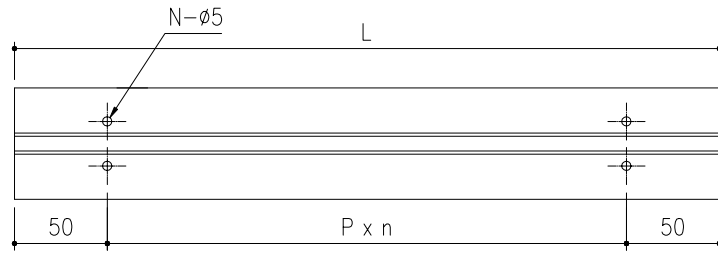
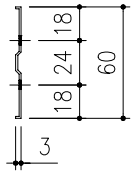


●躯体側 出巾違い



加工図 (共通)

化粧目板 連結側



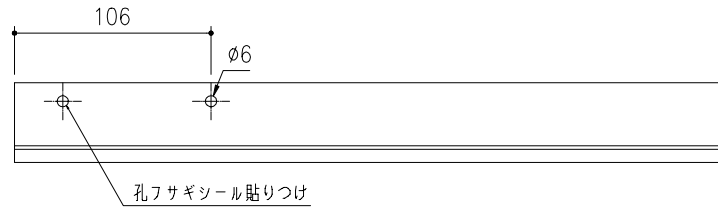
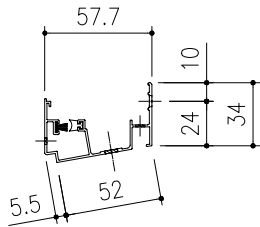
$P \leq 300$

L=屋根長さ ②-56

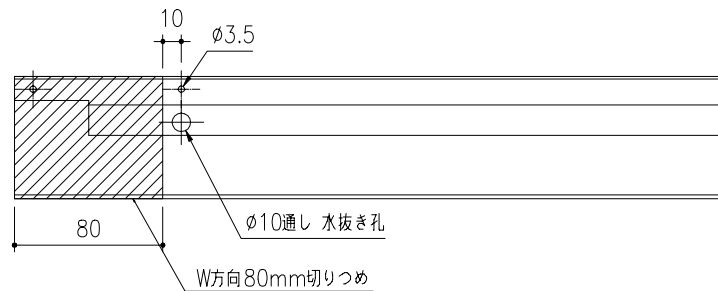
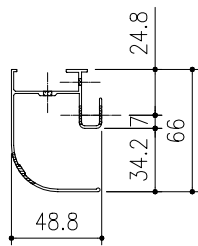
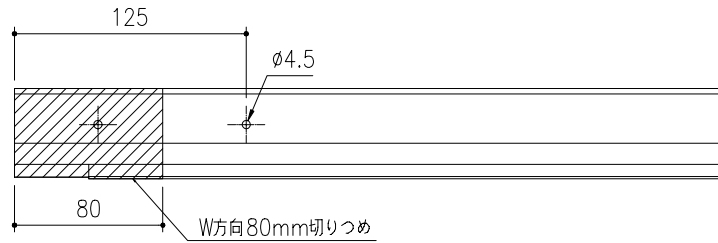
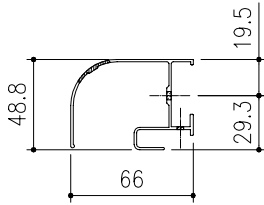
L=屋根長さ ③-56

加工図 (前枠側 出巾違い)

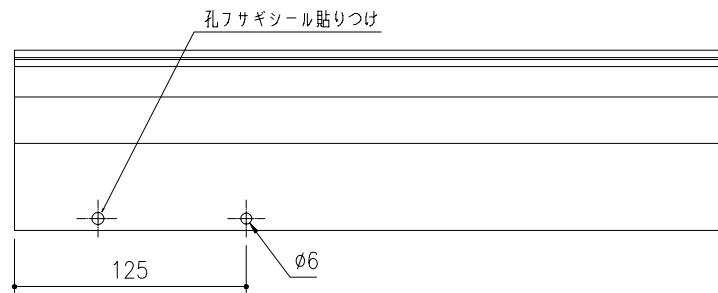
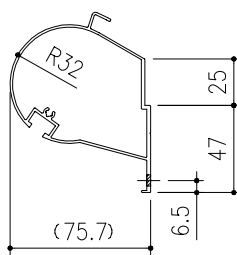
たる木掛け (間口B) 連結側



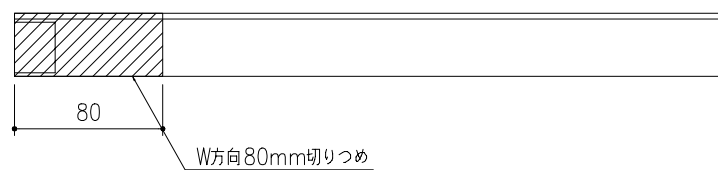
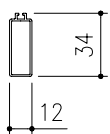
前枠 (間口B) 連結側



移動柵 (間口B) 連結側



中骨 (間口B) 連結側



屋根パネル (間口B) 連結側

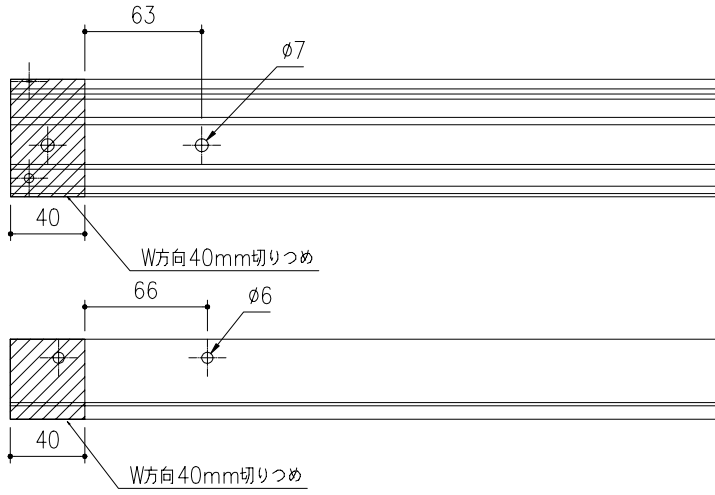
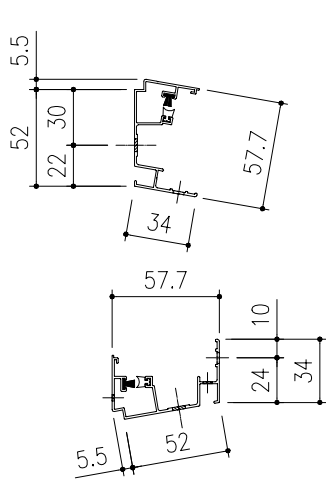
W方向80mm 切りつめ

関東間 W:815

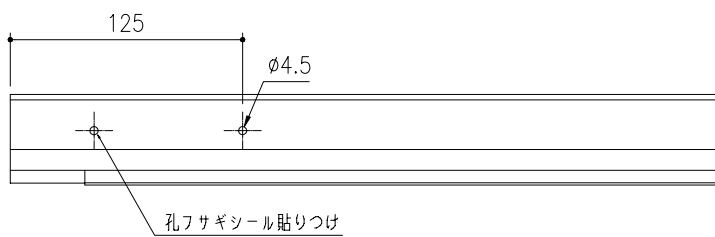
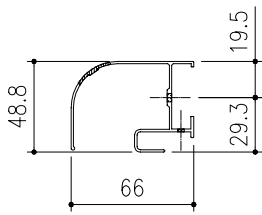
関西間 W:915

加工図（躯体側 出巾違い）

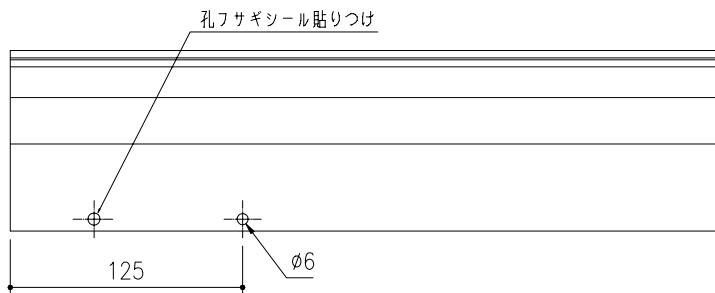
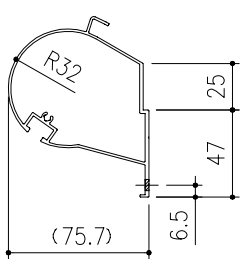
●たる木掛け（間口D） 連結側



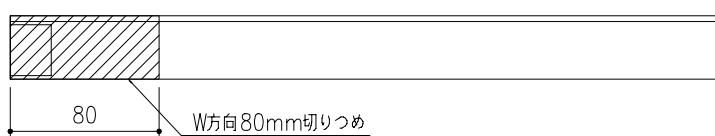
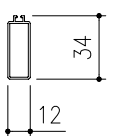
●前枠（間口D） 連結側



●移動柵（間口D） 連結側



●中骨（間口D） 連結側

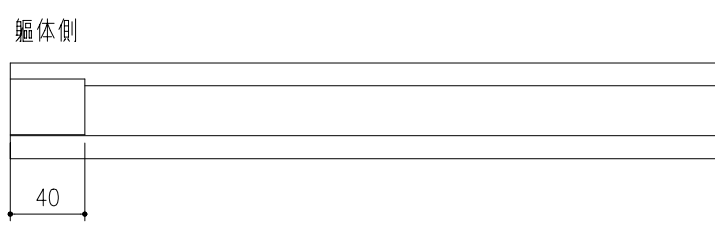
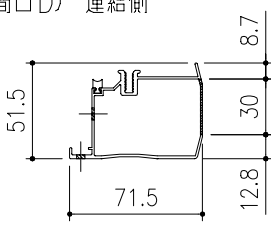


●屋根パネル（間口D） 連結側

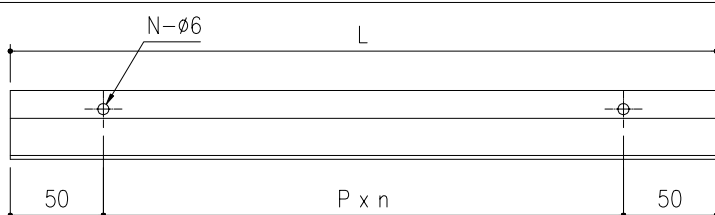
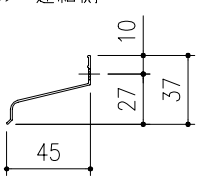
W方向80mm 切りつめ

関東間 W:815
関西間 W:915

●側枠（間口D） 連結側



●水切り（間口D） 連結側



$P \leq 300$

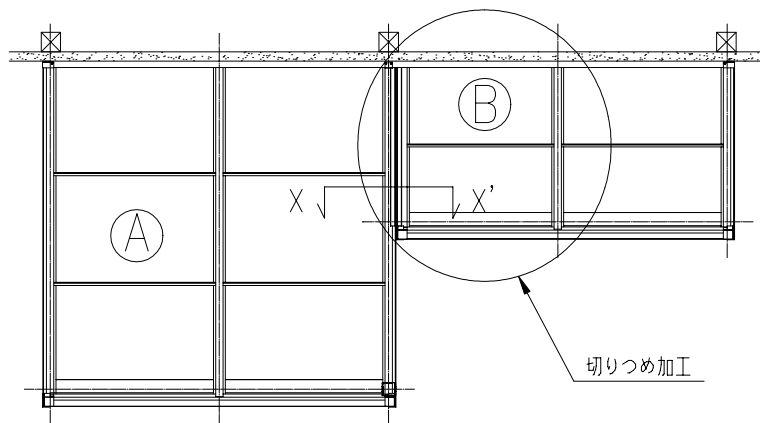
$L = (\text{屋根長さ } \textcircled{D}) - \text{屋根長さ } \textcircled{C}) + 50$

■組立手順 (前枠側 出巾違い)

- ① ②の連結側の前枠・中骨・パネルを加工図を参照し、切りつめてください。

⚠ 注意

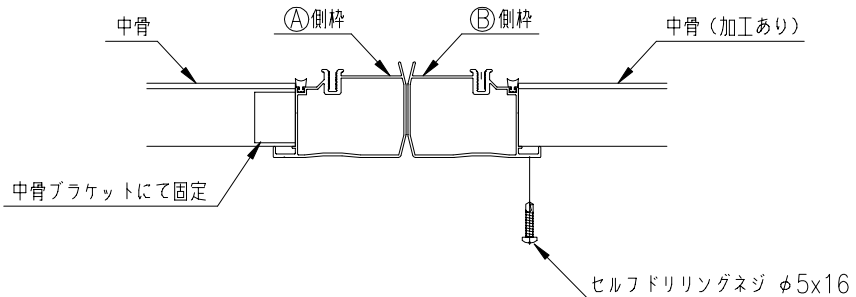
移動桁は切りつめないでください。
切りつめますと、連結部の柱位置が正面から見た時に同一線上になりません。



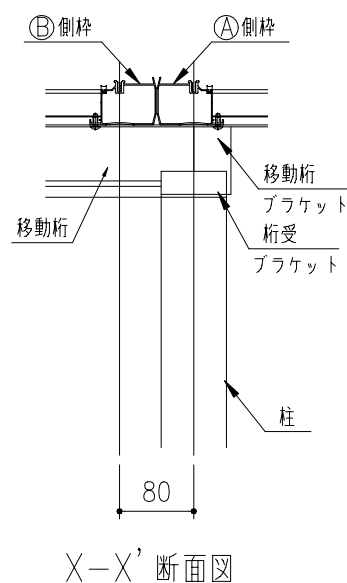
- ② ①は本体の組立施工マニュアルを参照し、通常通り取付けてください。

- ③ ②は連結側の柱位置が80mm①側へ移動します。

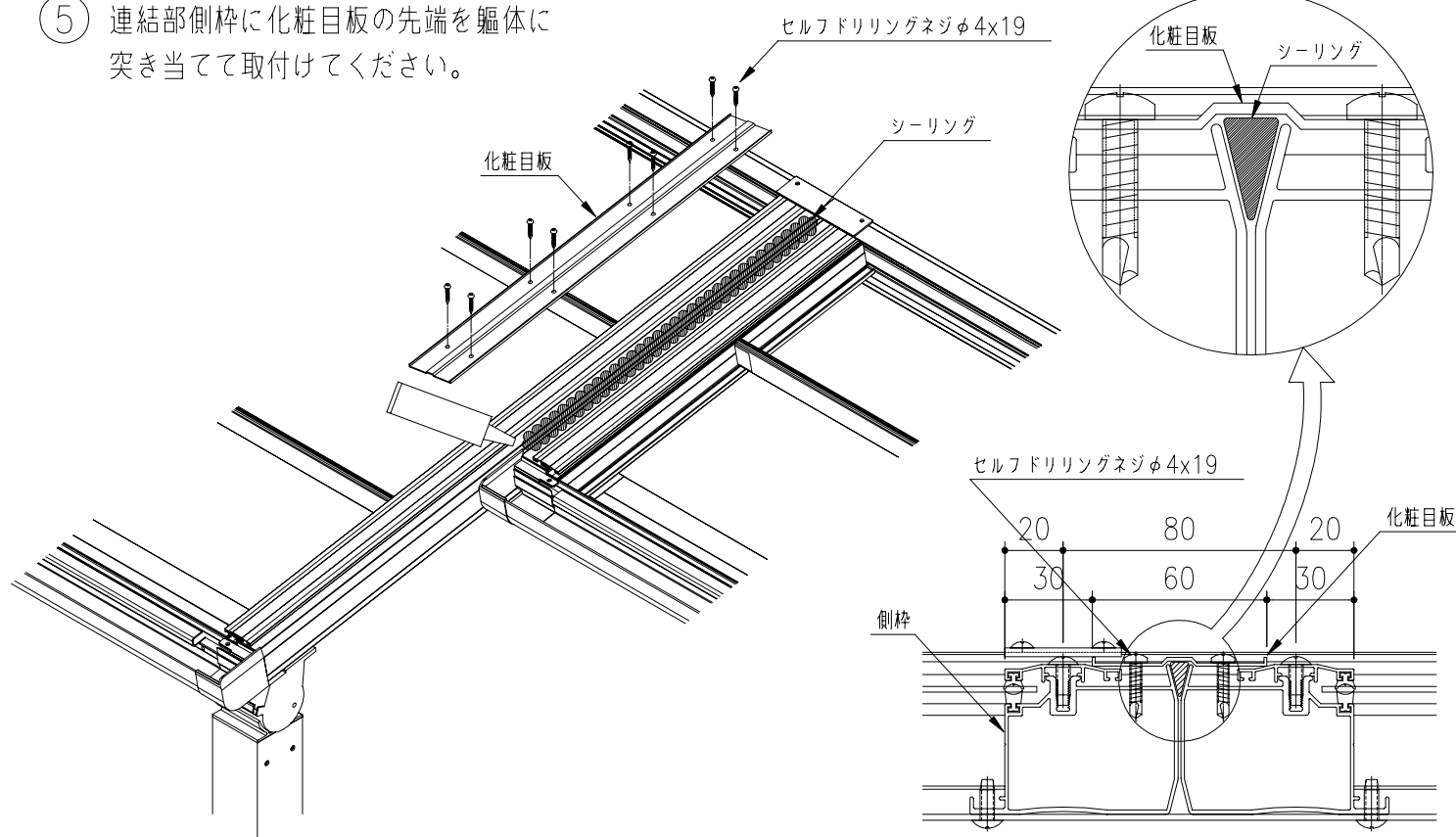
- ④ ②の連結側の中骨は、セルフドリリングネジ $\phi 5 \times 16$ で取付けてください。



以降は本体の組立施工マニュアルにしたがって施工してください。



- ⑤ 連結部側枠に化粧目板の先端を躯体に突き当てて取付けてください。

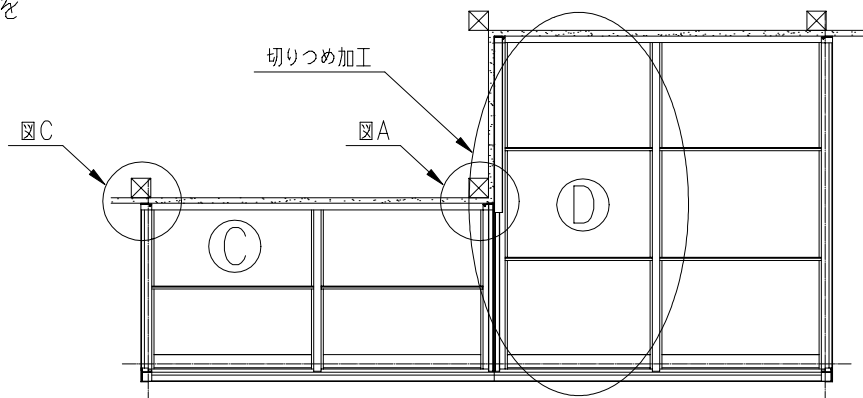


■組立手順（躯体側 出巾違い）

- ① ④の連結側のたる木掛け・中骨・パネルを加工図を参照し、切りつめてください。

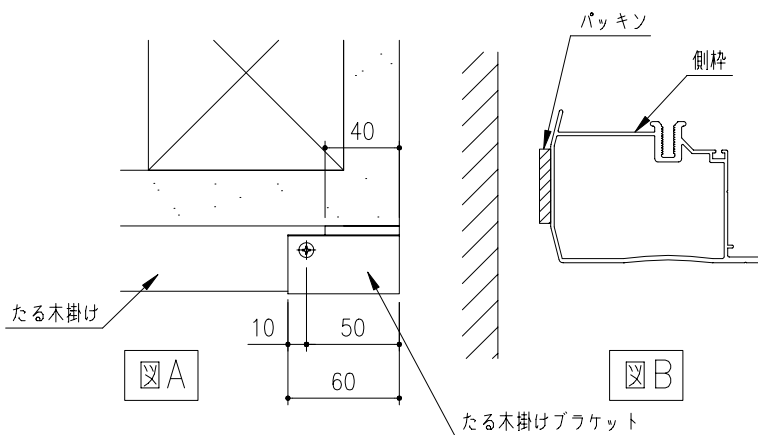


注意
前枠・移動桁は切りつめないでください。
切りつめると、連結できなくなります。

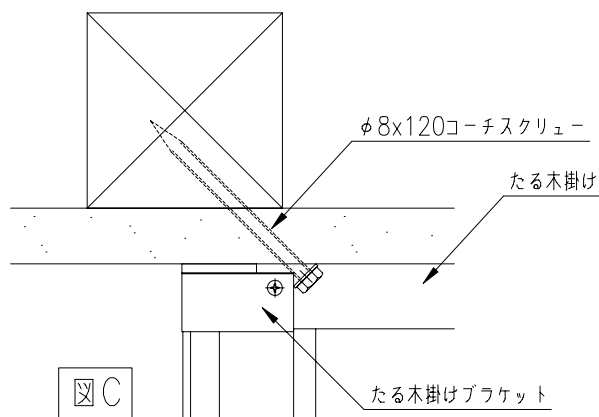


- ② ③のたる木掛けを右記寸法にて、躯体コーナーギリギリに取付けてください。（図A）

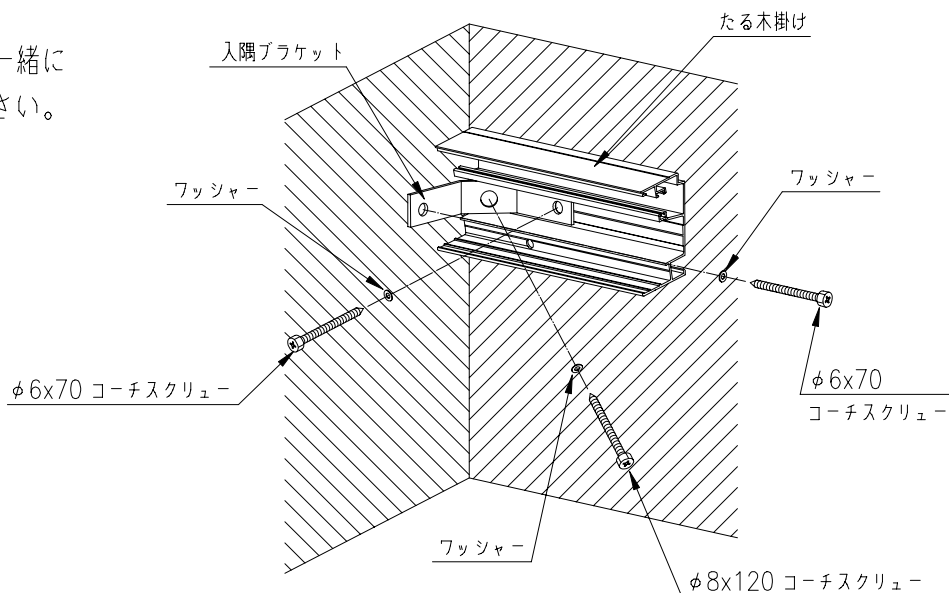
- ④の連棟部側枠の躯体に接する部分にパッキンを貼りつけてください。（図B）



- ③ 端部のコーチスクリューをφ8×120に変更し、躯体柱に向かって斜めに取付けてください。（図C）
その際、現在加工されているφ7の孔をφ9に大きくしてから取付けてください。

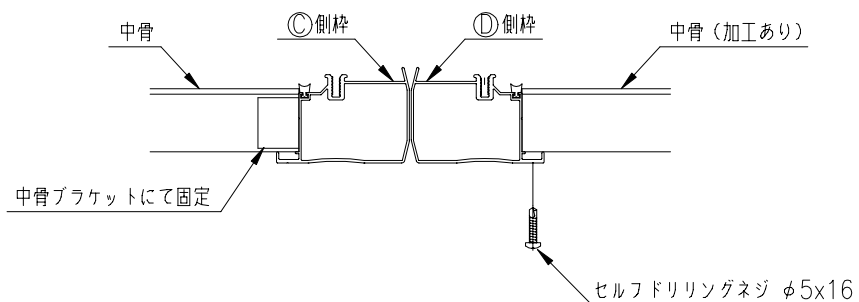


- ③ ④のたる木掛けを、躯体入隅部に沿うように取付けてください。
躯体入隅部は、入隅ブラケットと一緒にコーチスクリューで取付けてください。



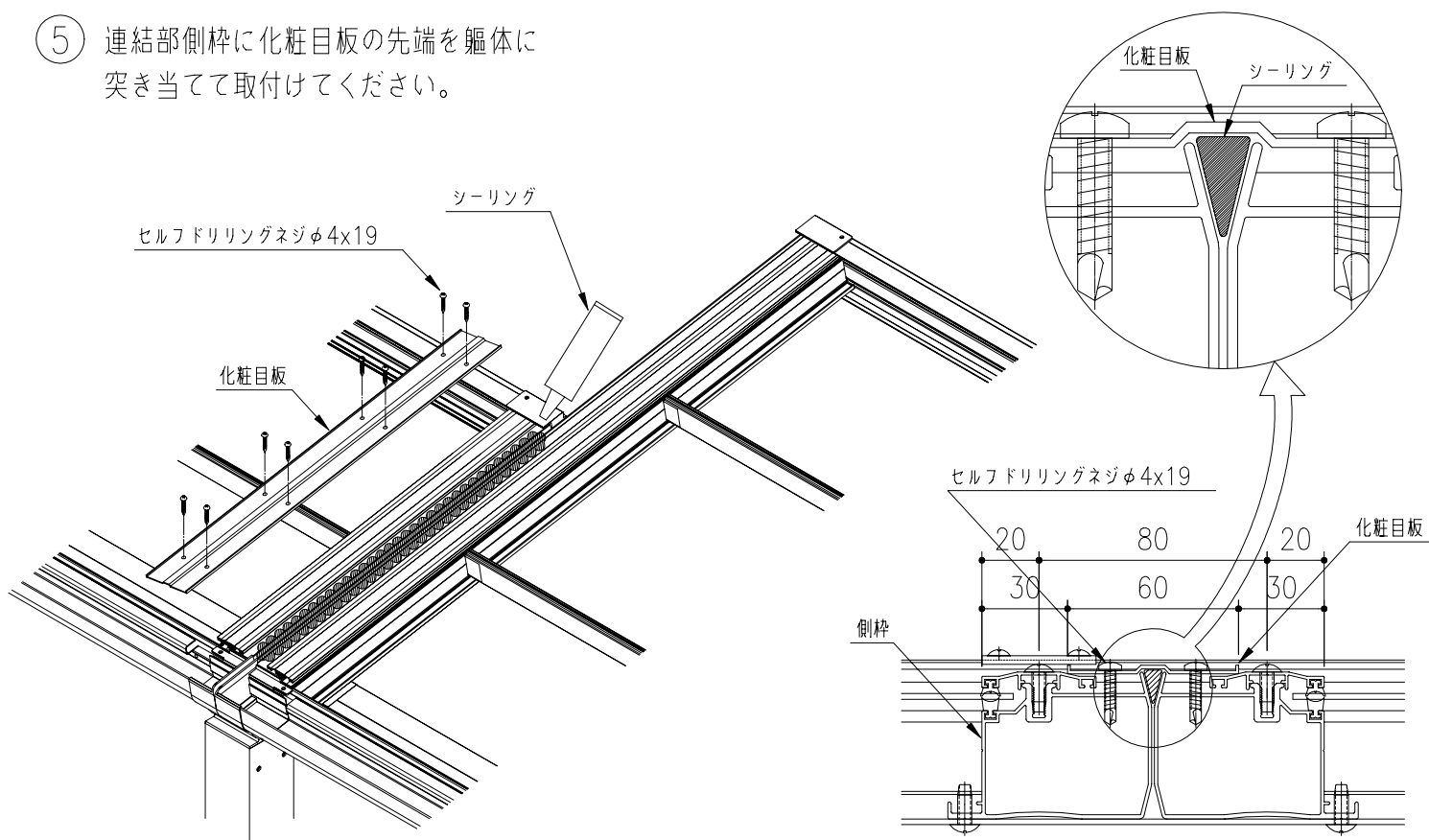
■組立手順（躯体側 出巾違い）

④ ①の連結側の中骨は、セルフドリリングネジ $\phi 5 \times 16$ で取付けてください。

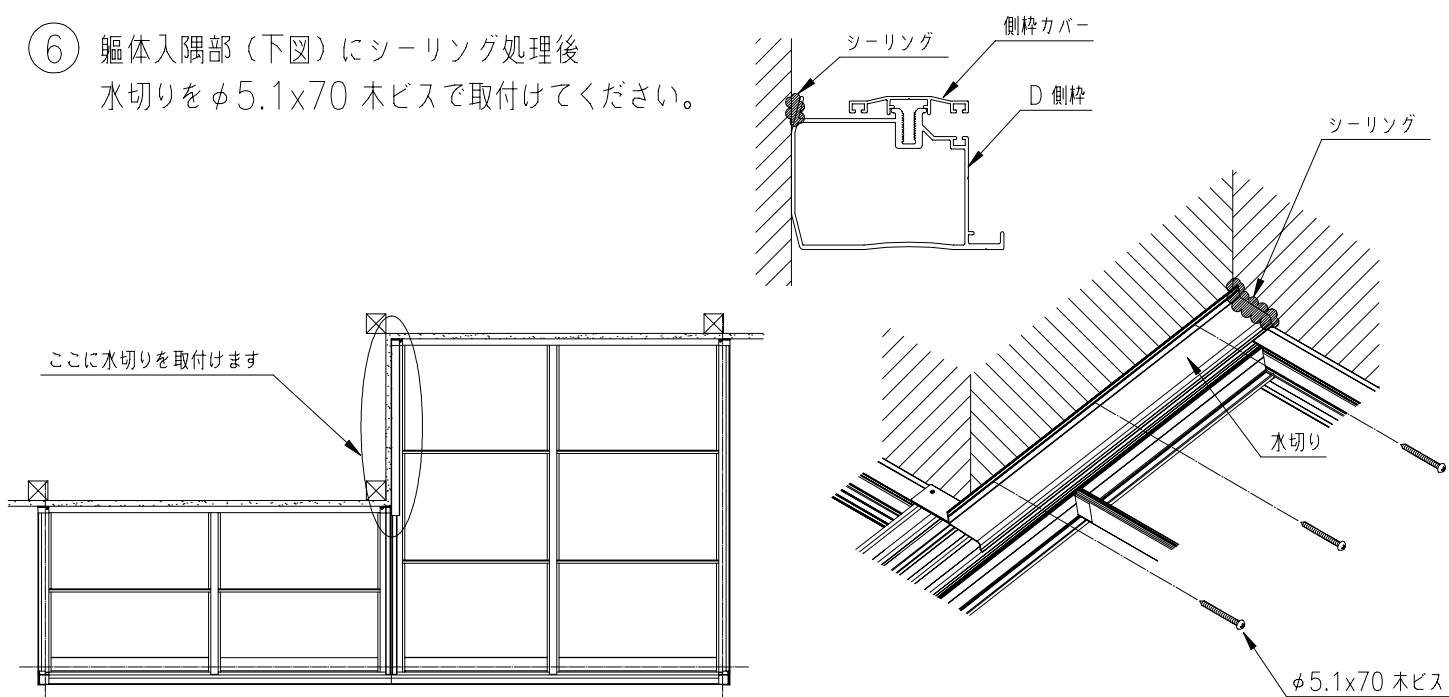


以降は本体の組立施工マニュアルにしたがって施工してください。

⑤ 連結部側枠に化粧目板の先端を躯体に突き当てて取付けてください。

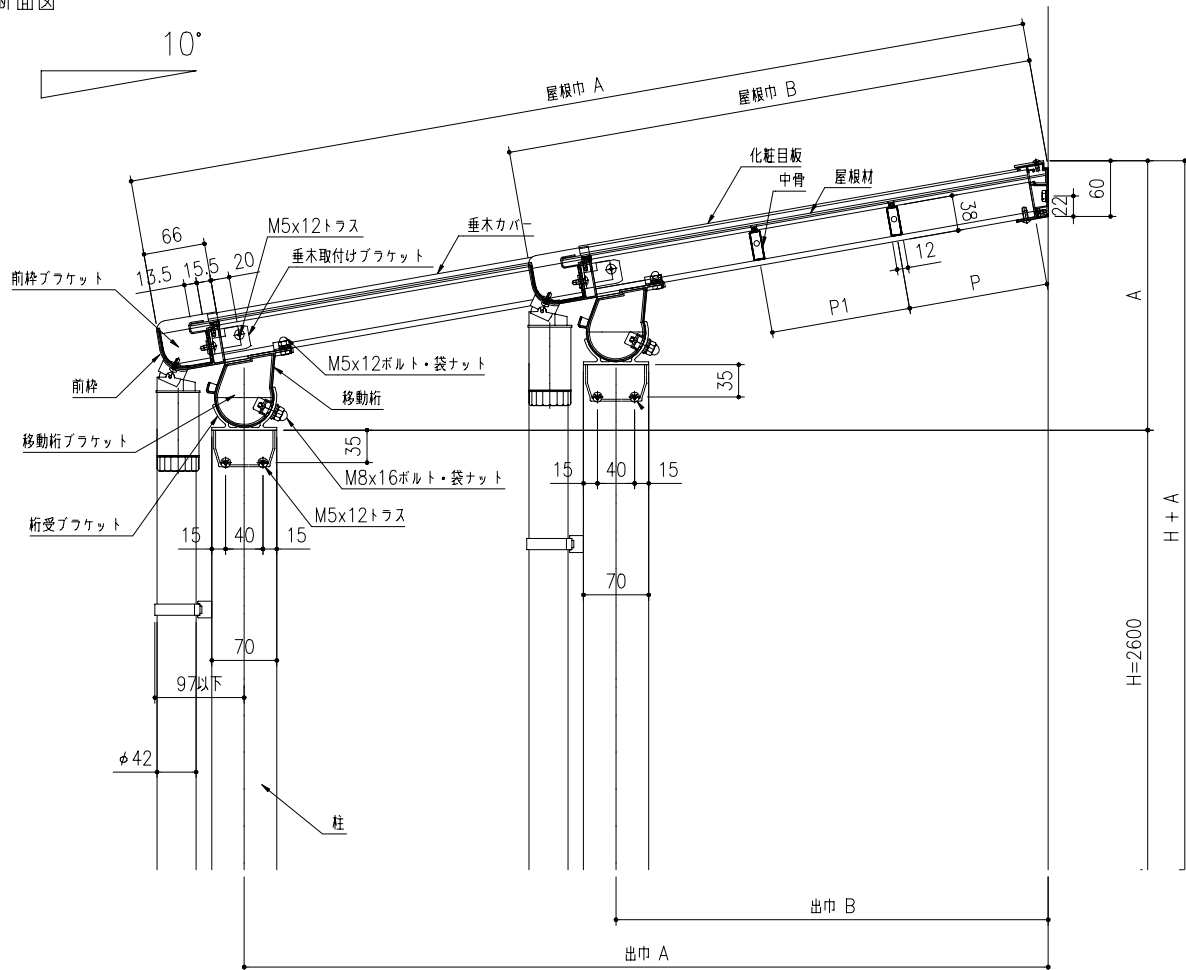


⑥ 躯体入隅部（下図）にシーリング処理後水切りを $\phi 5.1 \times 70$ 木ビスで取付けてください。

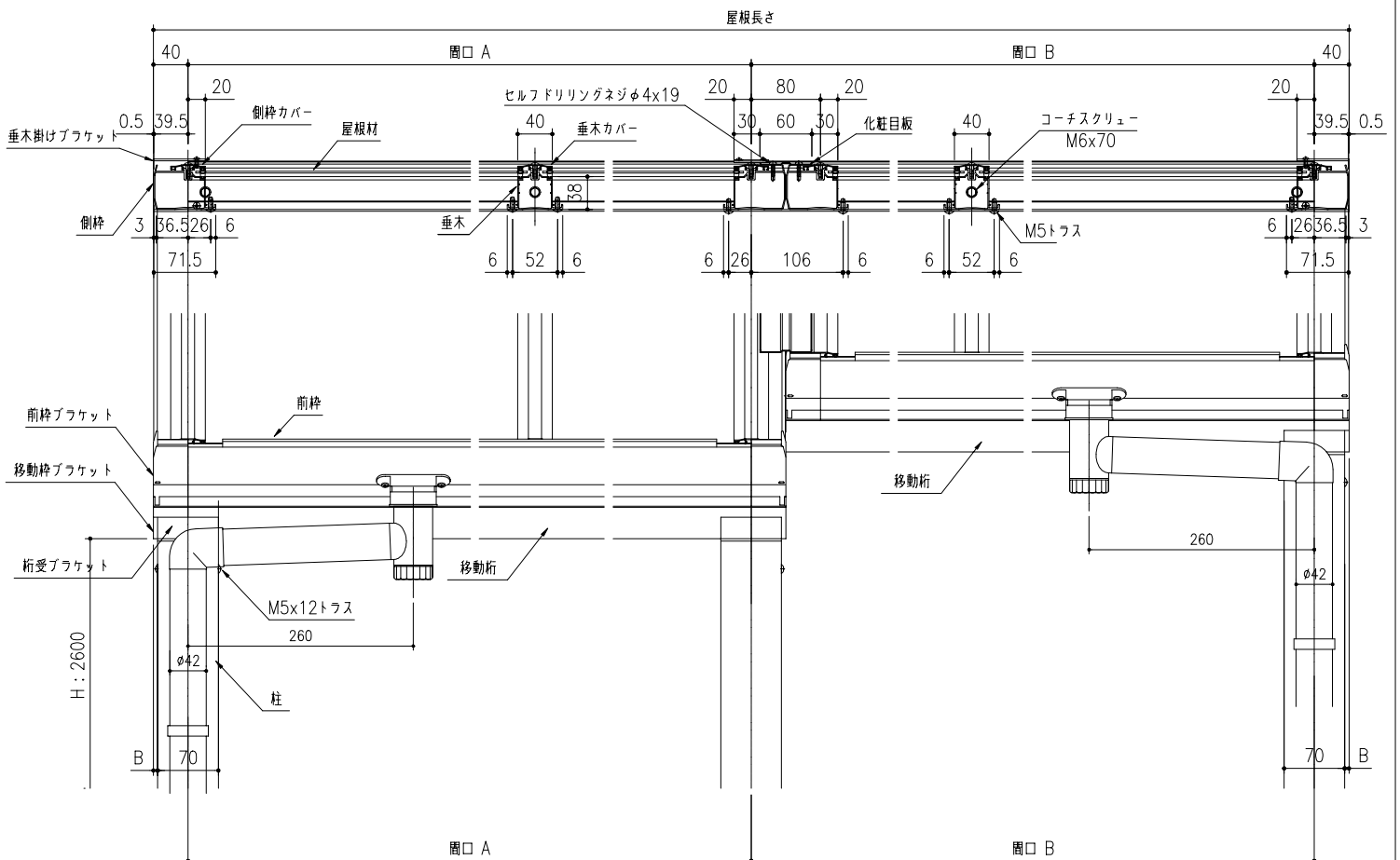


基本納まり図 (前枠側 出巾違い)

● 基本縦断面図

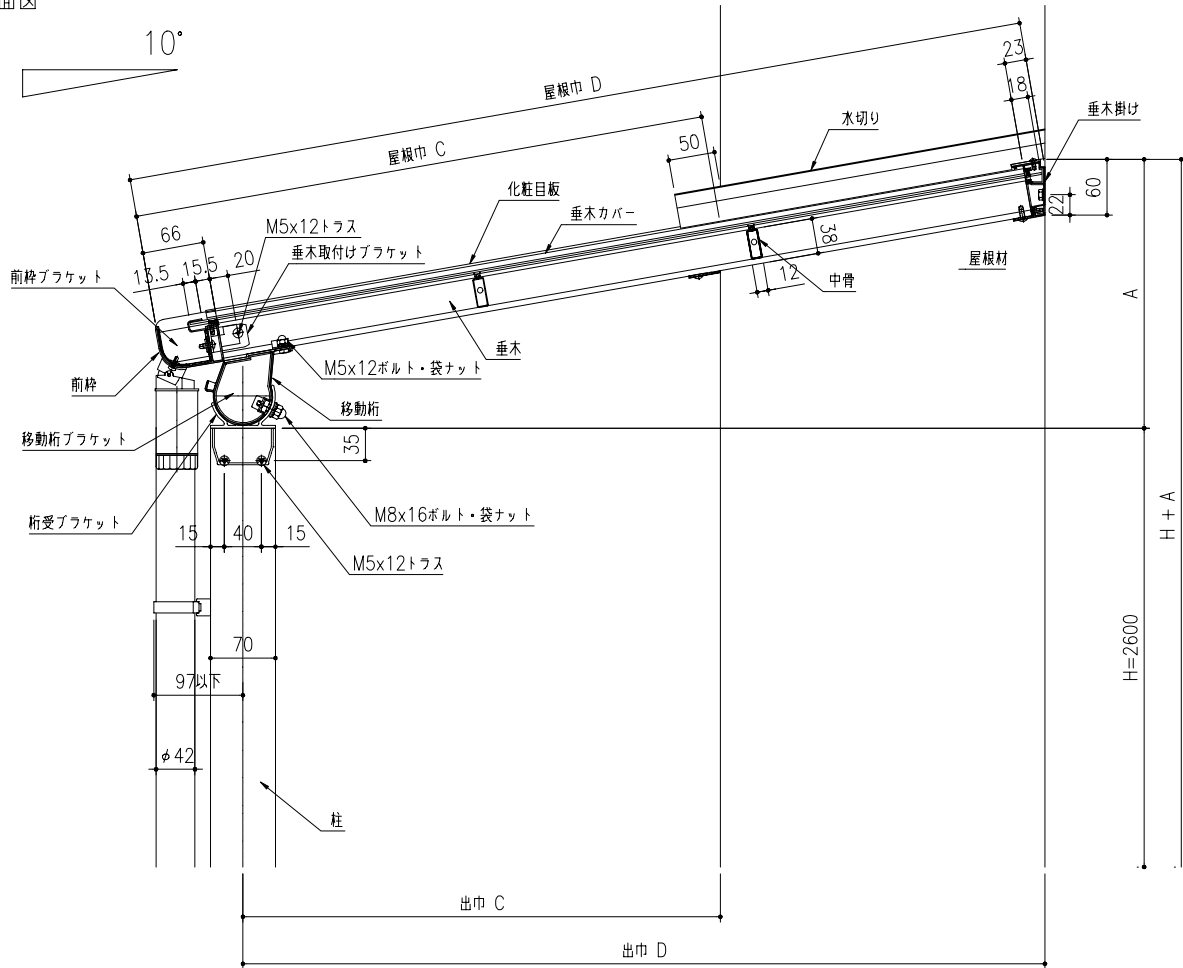


● 基本横断面図



■ 基本納まり図 (躯体側 出巾違い)

● 基本縦断面図



● 基本横断面図

