

# ファインテラスRG・FG型 出巾違い 取付説明書

取付説明書番号 ME-1654

改-1

## 販売店、工事店様へお願い

・テラス本体の取付説明書も合わせてお読みください。

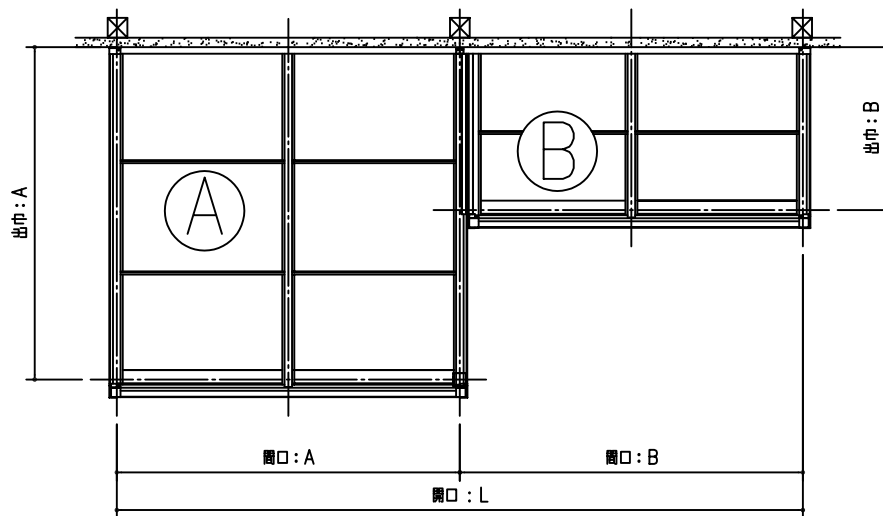
## 梱包明細書

製品名称	製品記号	梱包明細	
出巾違い用部材	■ JGTTB4	化粧目板 L=1828 1本	セット部品 SE-1508-01 ・垂木掛けキャップL ① ・垂木掛けキャップR ① ・トラスタッピン3種φ4X10 ④ ・入隅ブラケット ① ・コーチスクリューφ8X120 ② ・コーチスクリューφ6X70 ② ・φ8ワッシャー ② ・φ6ワッシャー ② ・セルフドリリングネジφ4X19 ⑭ ・パッキン ① ・垂木掛け連結カバー ① ・セルフドリリングネジφ4X13 ② ・取付説明書 ① ・セルフドリリングネジφ5X16 ⑤ ・孔ワッシャー ② ・セッティングブロック ⑭
躯体水切り	■ JGMK	水切り L=5150 1本	
木ビスセット	■ YBBOX6	木ビス(S5.1x70S) 50本	

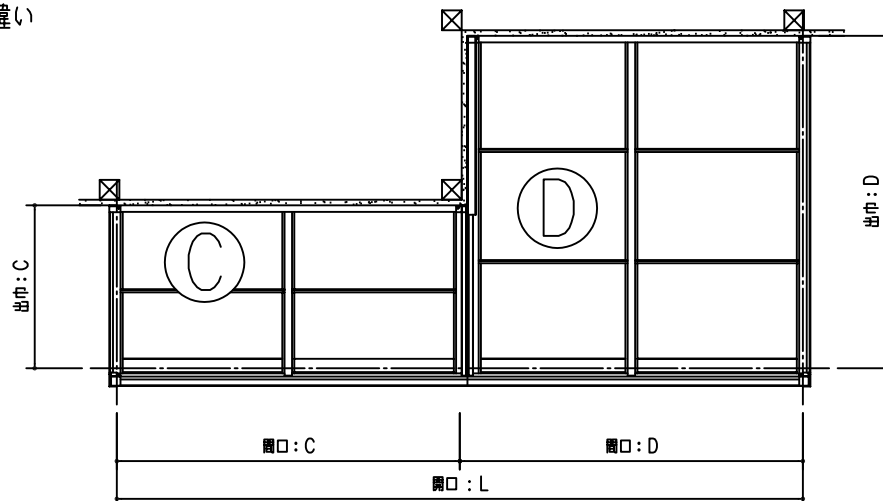
\*上記■には色記号が入ります。

## 屋根伏図

### ●前枠側 出巾違い

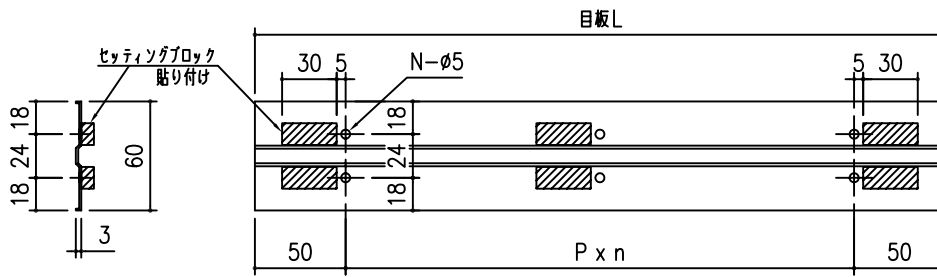


### ●躯体側 出巾違い



加工図 共通

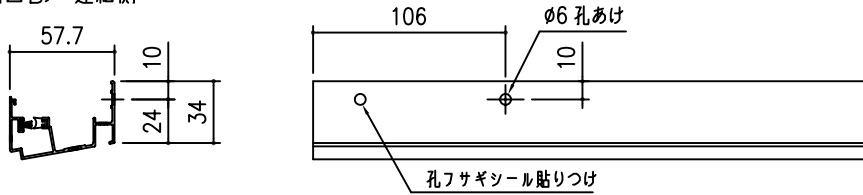
●化粧目板



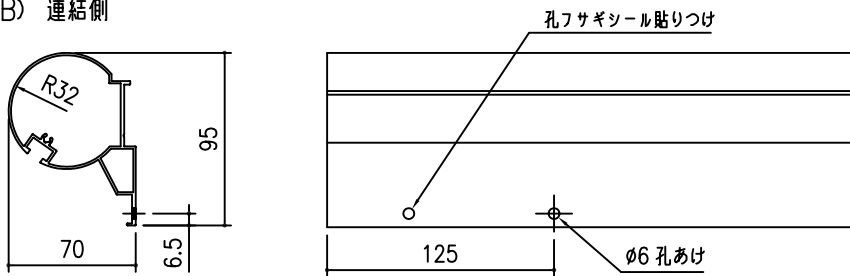
$P \leq 300$   
 目板L=屋根巾(B)-89  
 目板L=屋根巾(C)-89

加工図 前枠側 出巾違い

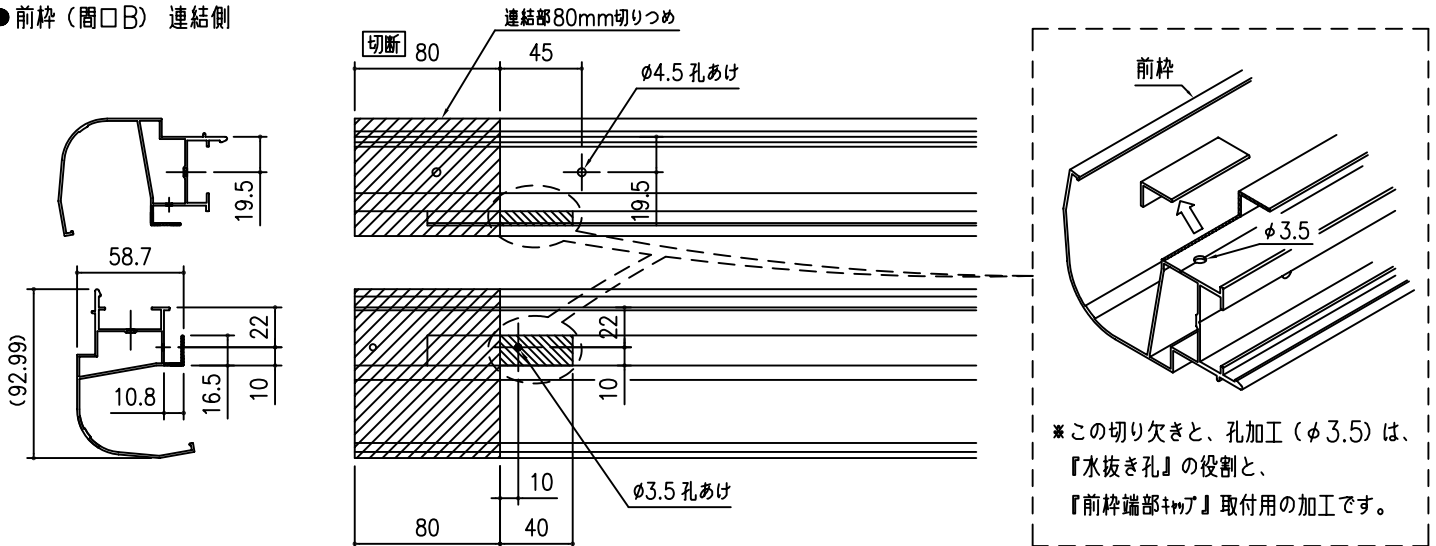
●たる木掛け(間口B) 連結側



●移動柵(間口B) 連結側

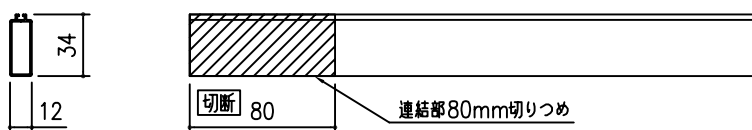


●前枠(間口B) 連結側



●中骨(間口B) 連結側

\*加工前に中骨ブラケットを引き抜き、加工後再び押し込んでください。



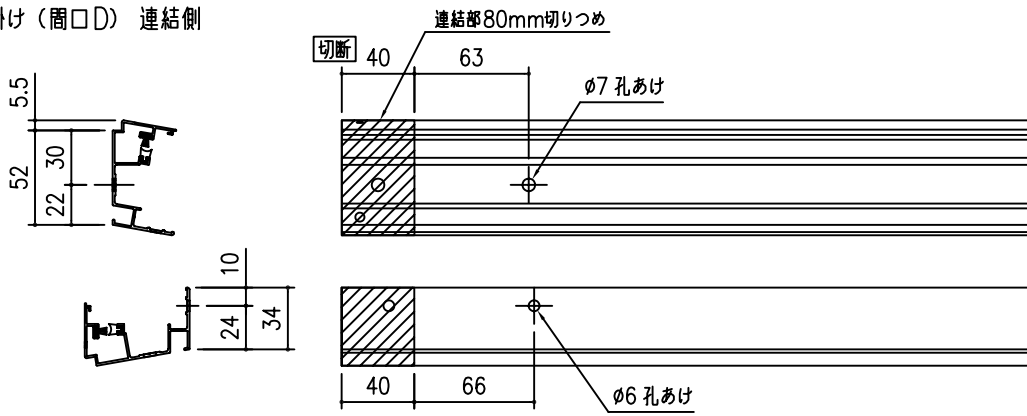
●屋根パネル(間口B)

連結側のパネルのみ W方向80mm 切りつめ。

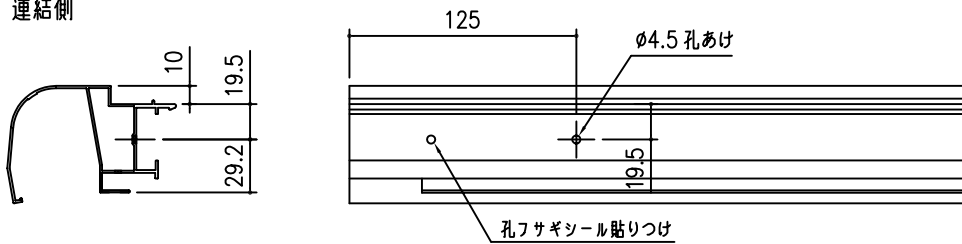
<切りつめ後のW寸法>  
 関東圏 W:815  
 関西圏 W:915

加工図 躯体側 出巾違い

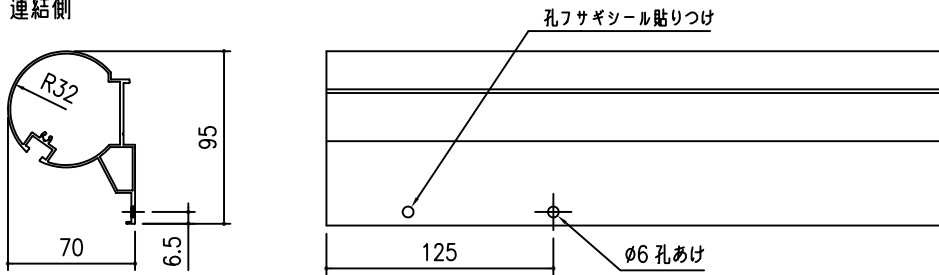
●たる木掛け（間口D） 連結側



●前枠（間口D） 連結側

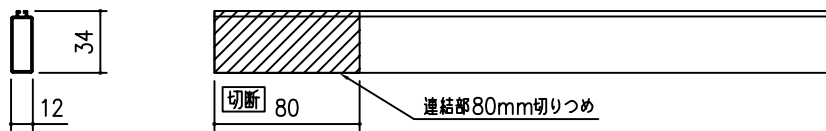


●移動桁（間口D） 連結側



●中骨（間口D） 連結側

\*加工前に中骨ブラケットを引き抜き、加工後再び押し込んでください。



●屋根パネル（間口D） 連結側

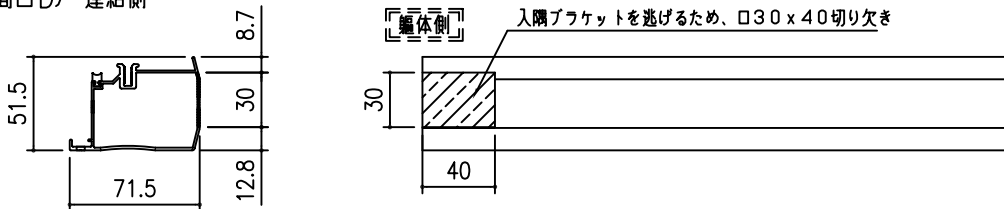
連結側のパネルのみ W方向80mm 切りつめ。

<切りつめ後のW寸法>

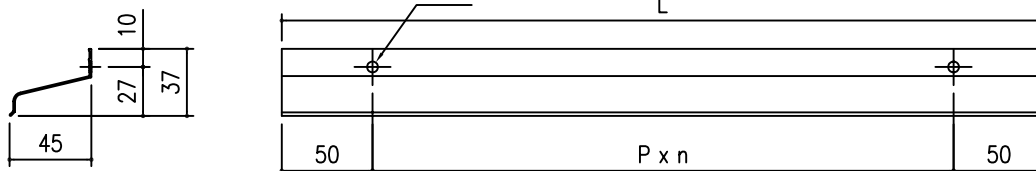
関東圏 W:815

関西圏 W:915

●側枠（間口D） 連結側



●水切り（間口D） 連結側

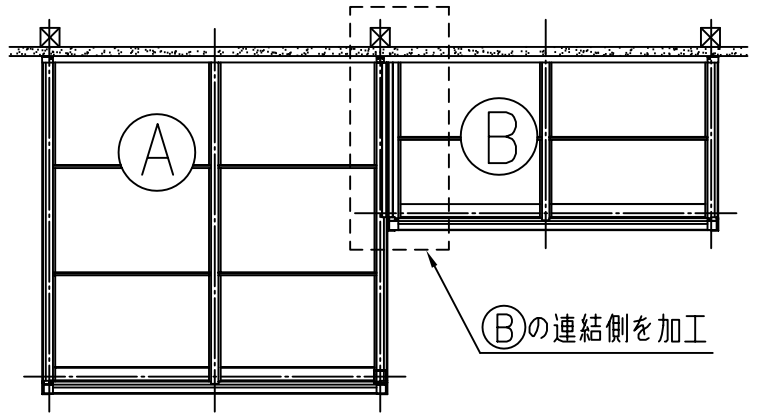


$P \leq 300$   $L = (\text{屋根長さ } \textcircled{D}) - \text{屋根長さ } \textcircled{C}) + 50$

組立手順

前枠側 出巾違い

- 1 ②の連結側 屋根長さを80mm切りつめる為各部材を加工図(P.2)の通り加工してください。

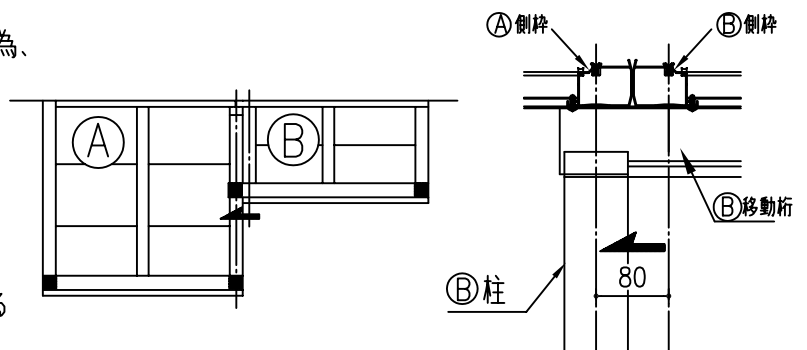


お願い

移動桁は切りつめないでください。  
切りつめますと、連結部の柱位置が正面から見た時に同一線上になりません。

- 2 ①はテラス本体部品箱に同梱しているテラス取付説明書を参照し、通常通り取付けてください。  
\*たる木掛けは ①② を連結させる方法で取付けてください。

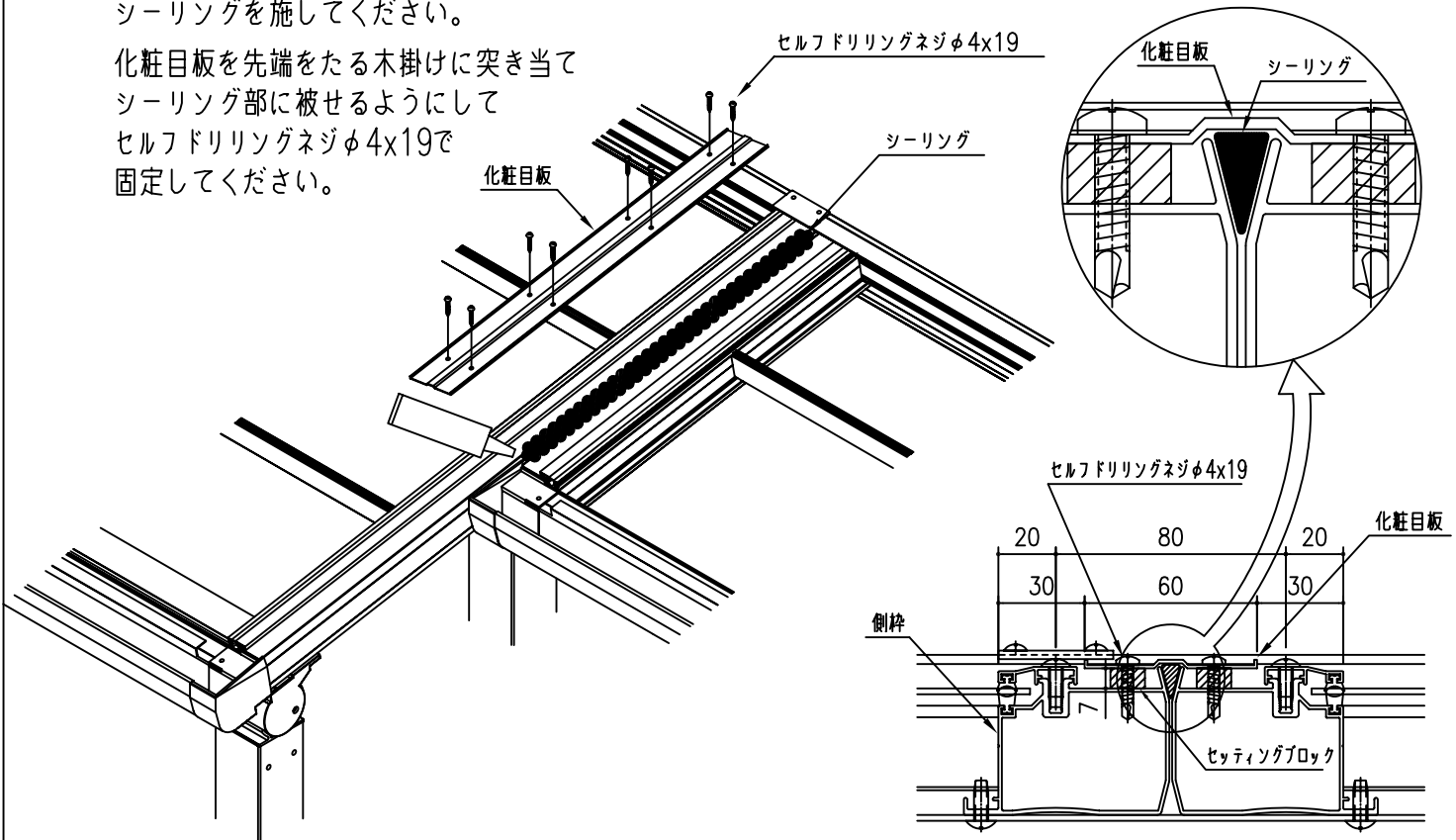
- 3 ②の連結側は屋根長さを80mm切りつめた為、柱位置が80mm①側へ移動します。



以降の手順はテラス本体部品箱に同梱しているテラス取付説明書を参照願います。

- 4 ① ②の側枠が合わさる部分に図の通りシーリングを施してください。

化粧目板を先端をたる木掛けに突き当てシーリング部に被せるようにしてセルフドリリングネジφ4x19で固定してください。

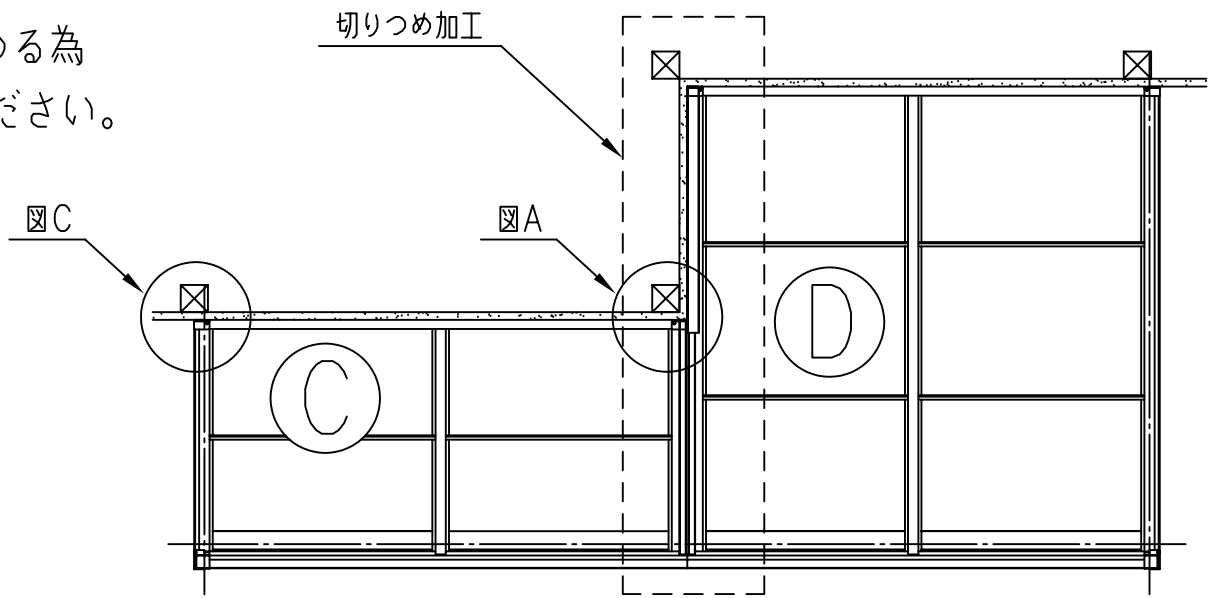


組立手順 躯体側 出巾違い その1

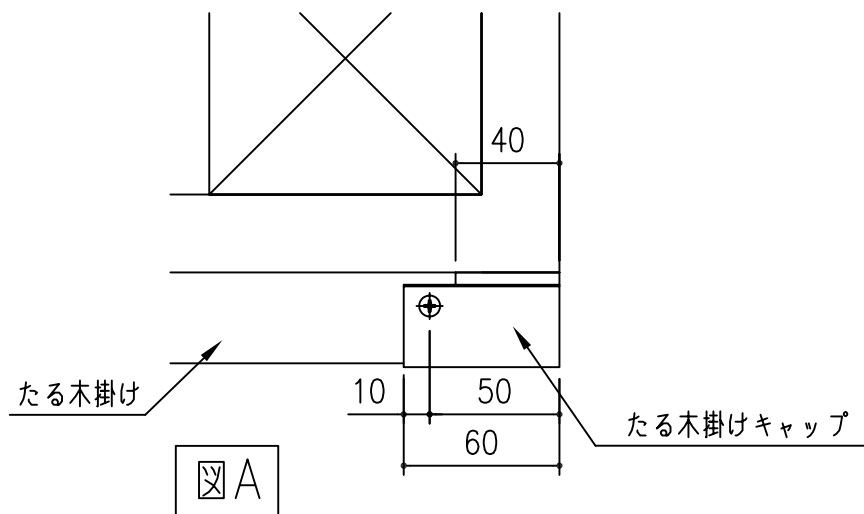
- 1 ①の連結側 屋根長さを80mm切りつめる為 各部材を加工図(P.3)の通り加工してください。

お願い

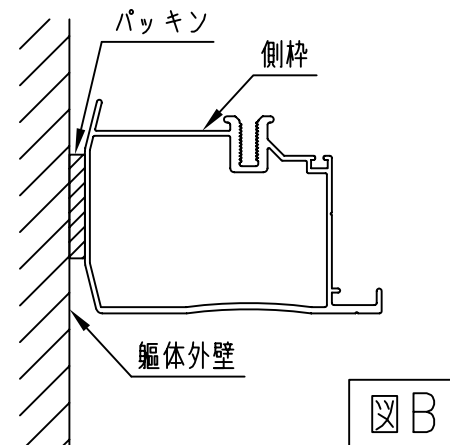
前枠・移動桁は切りつめないでください。  
切りつめますと、連結できなくなります。



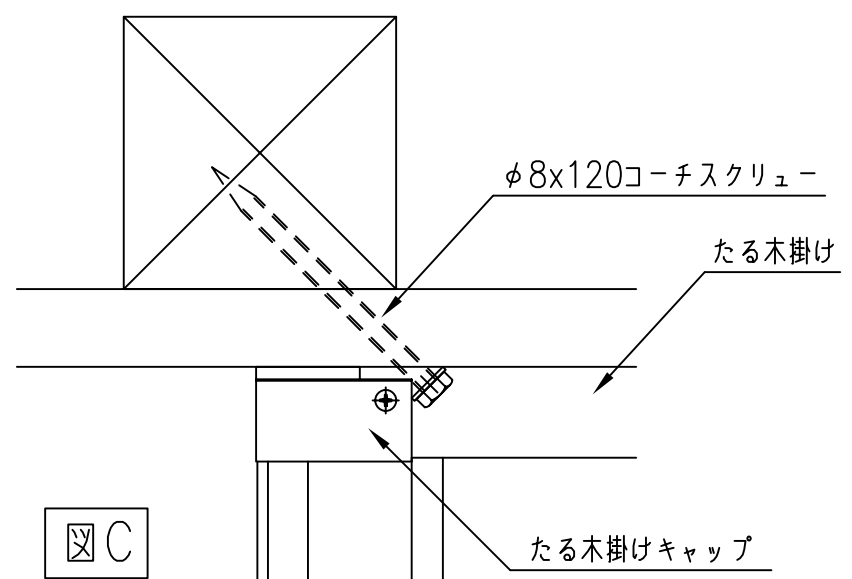
- 2 ②のたる木掛けを右記寸法にて、躯体コーナーに合わせて取付けてください。(図A)



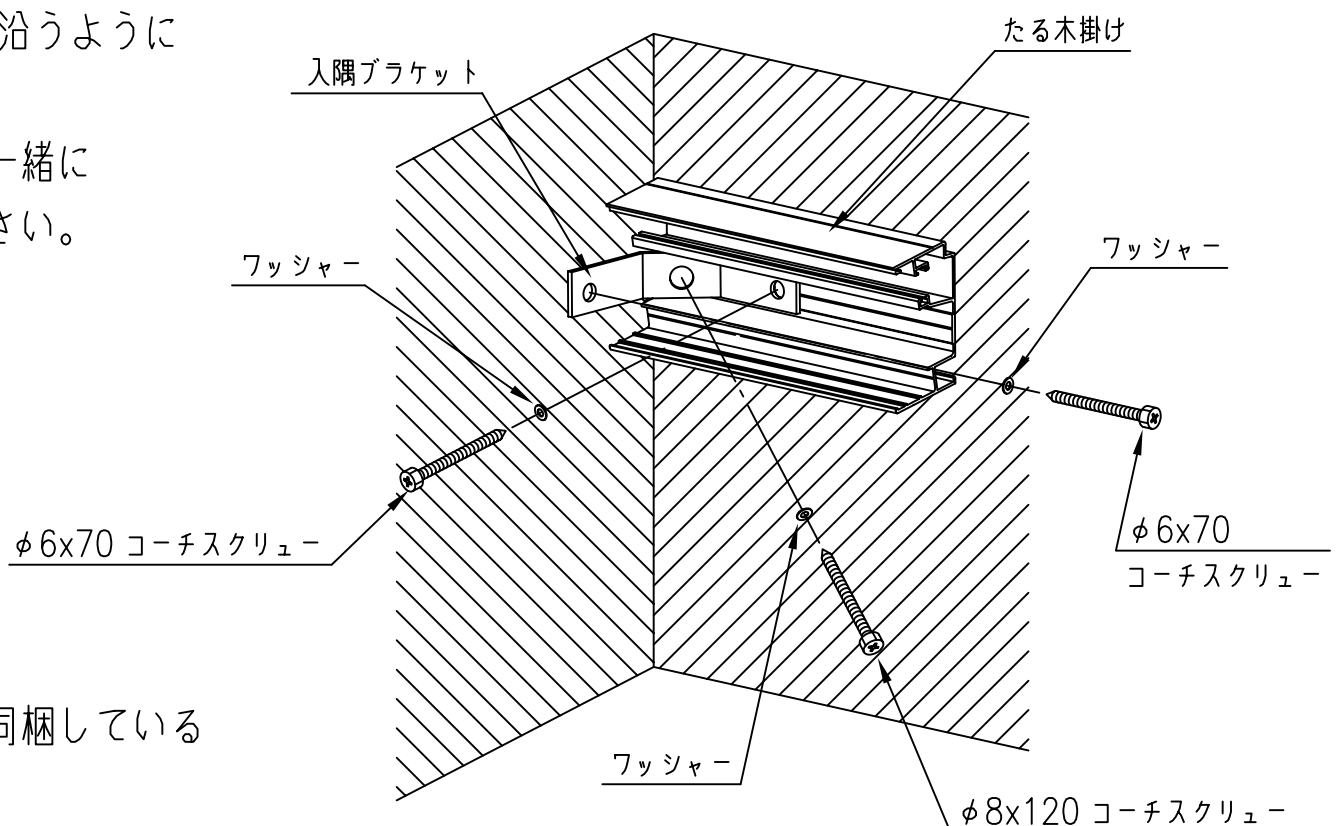
- ③の側枠が躯体外壁と接する部分に右図Bの通りパッキンを貼りつけてください。(図B)



- ④端部のコーチスクリューをφ8×120に変更し、躯体柱に向かって斜めに取付けてください。(図C) その際、現在加工されているφ7の孔をφ9に大きくしてから取付けてください。



- 3 ④のたる木掛けを、躯体入隅部に沿うように取付けてください。 躯体入隅部は、入隅ブラケットと一緒にコーチスクリューで取付けてください。

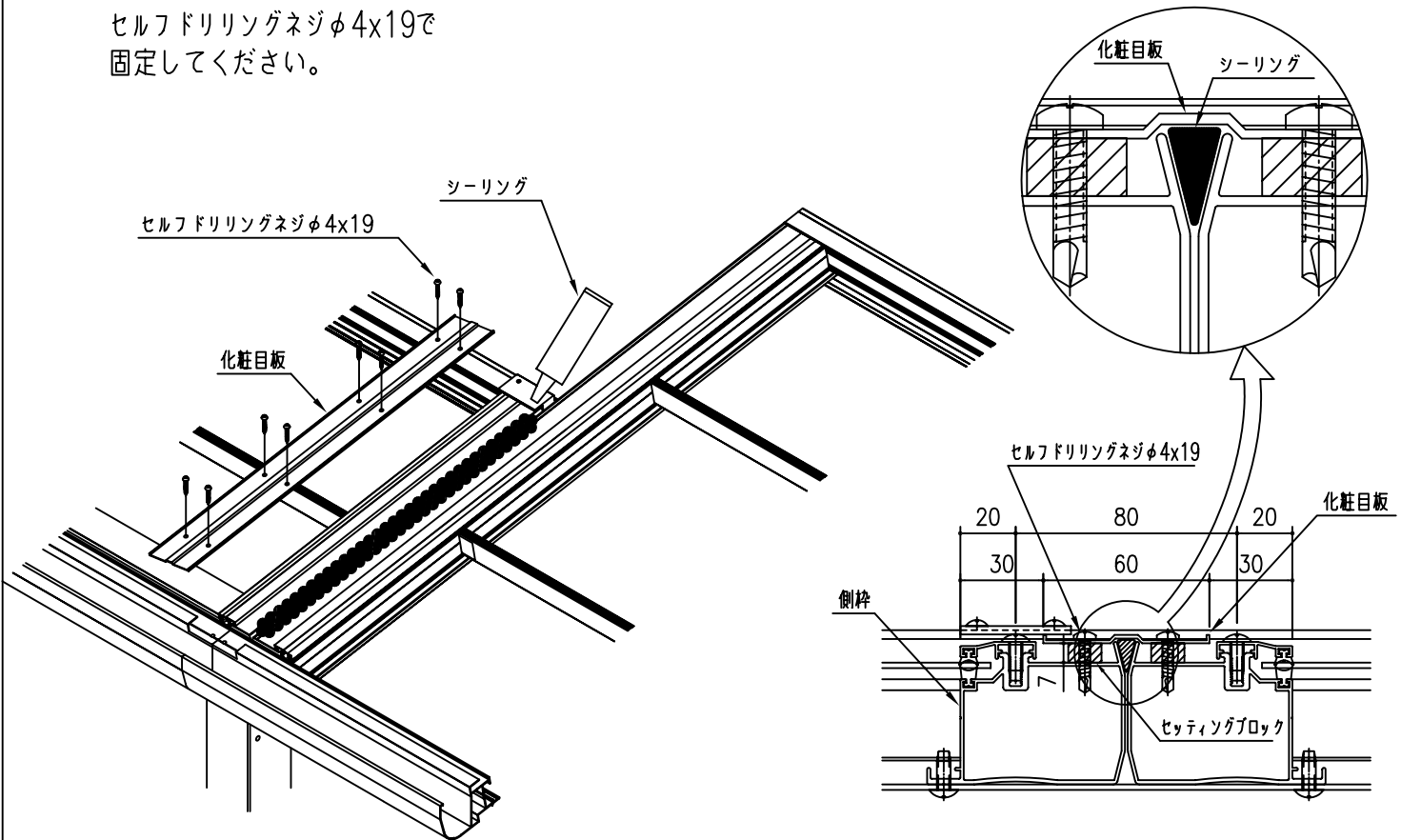


以降の手順はテラス本体部品箱に同梱しているテラス取付説明書を参照願います。

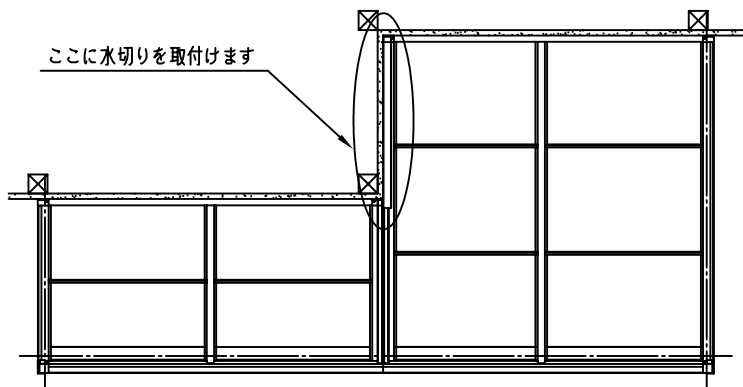
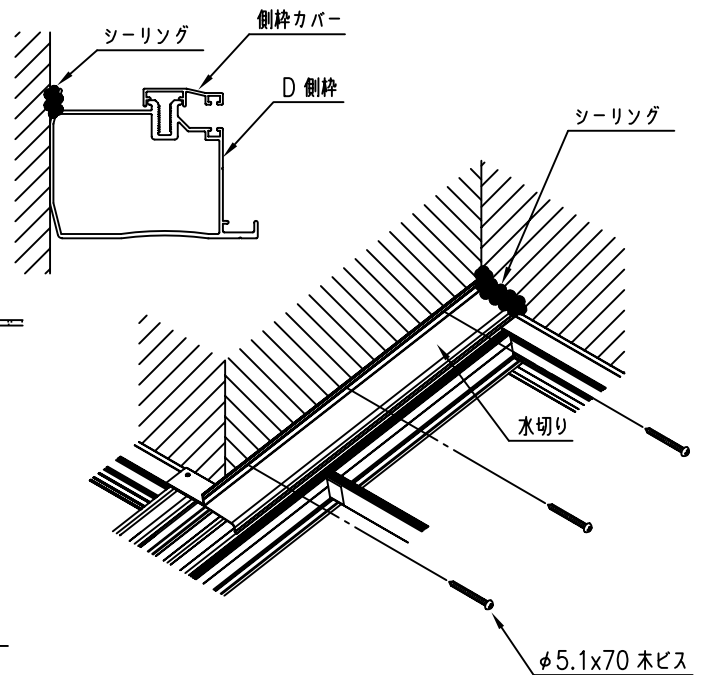
■組立手順 躯体側 出巾違い その2

- 5 ① ②の側枠が合わさる部分に図の通りシーリングを施してください。

化粧目板を先端をたる木掛けに突き当てシーリング部に被せるようにしてセルフドリリングネジφ4x19で固定してください。

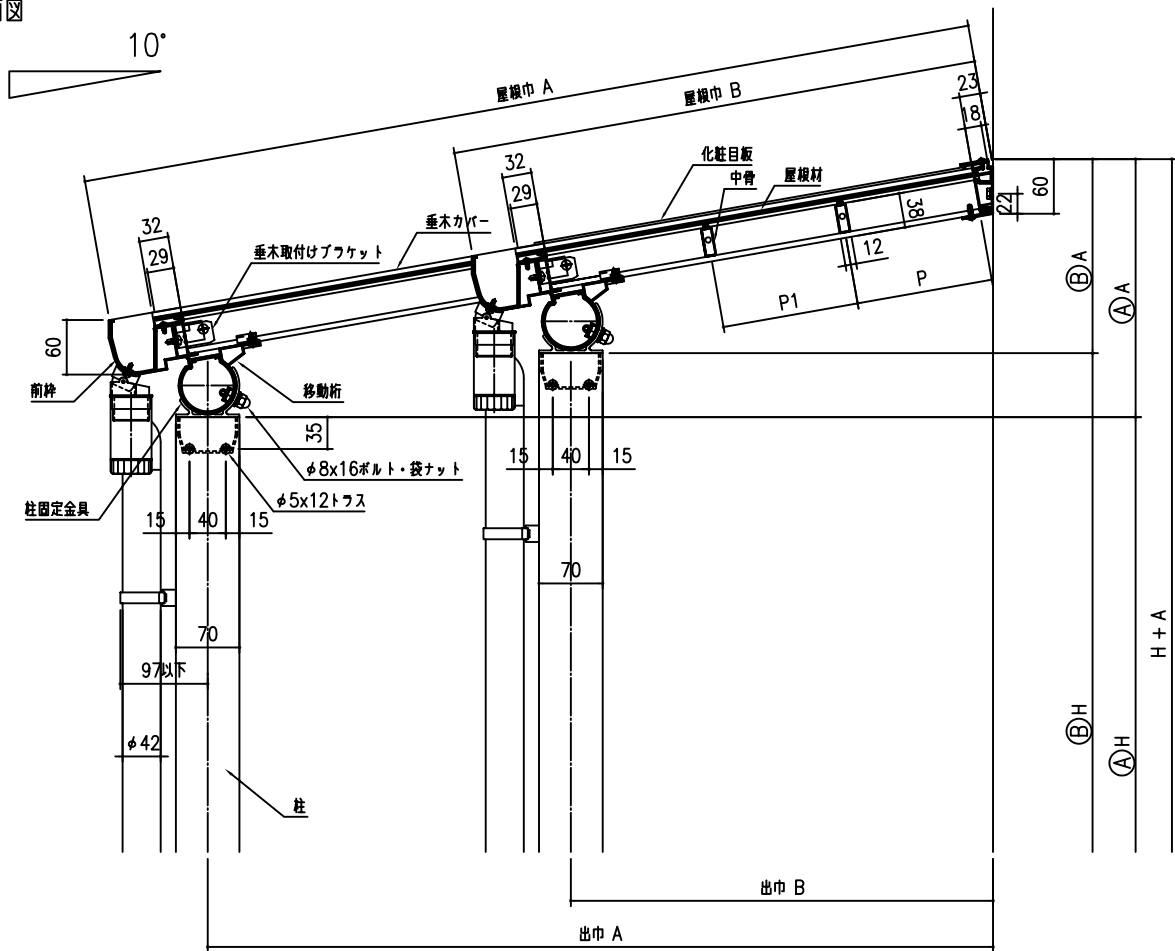


- 6 躯体入隅部（下図）にシーリング処理後水切りをφ5.1x70 木ビスで取付けてください。

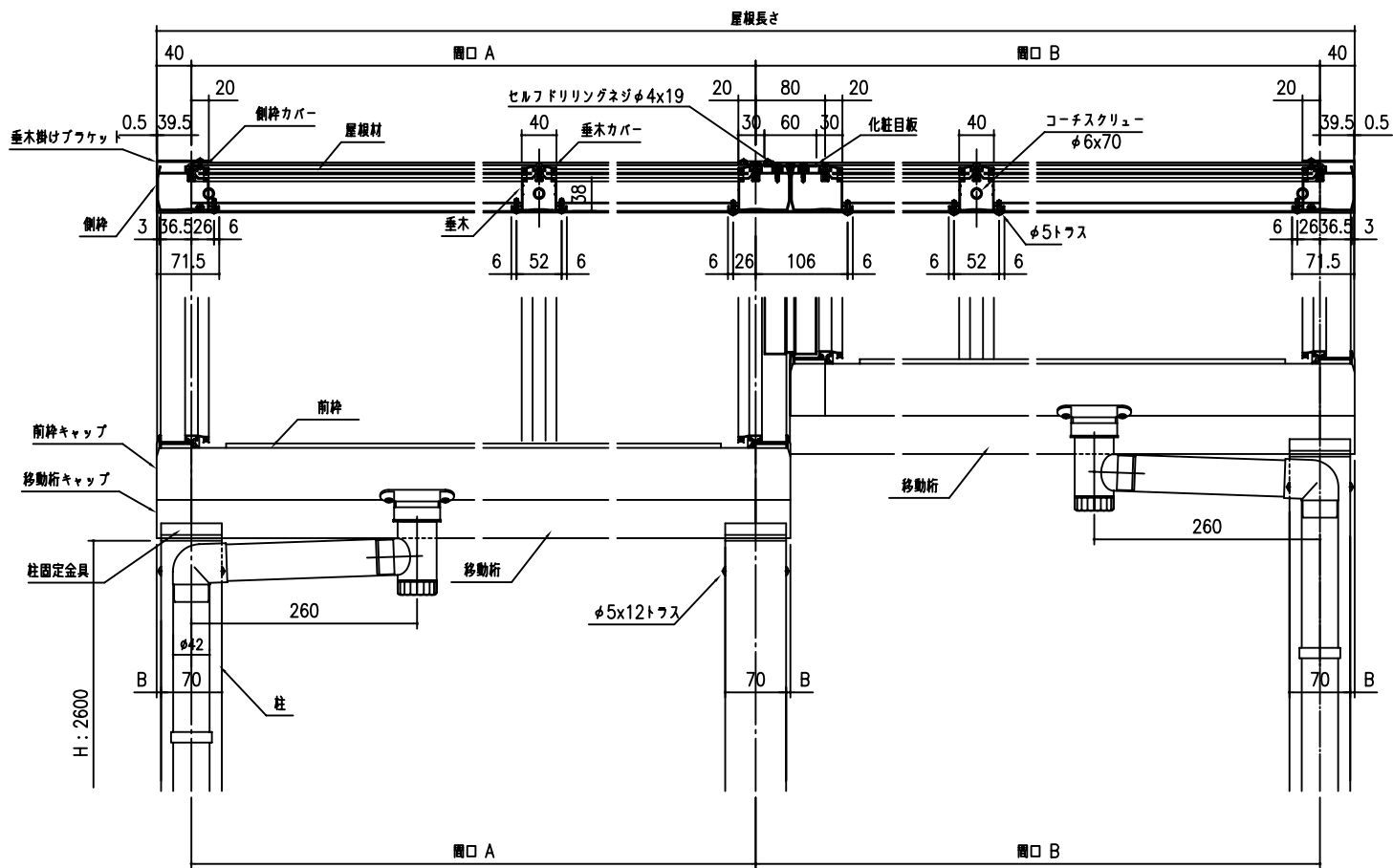


基本納まり図 前枠側 出巾違い

● 基本縦断面図

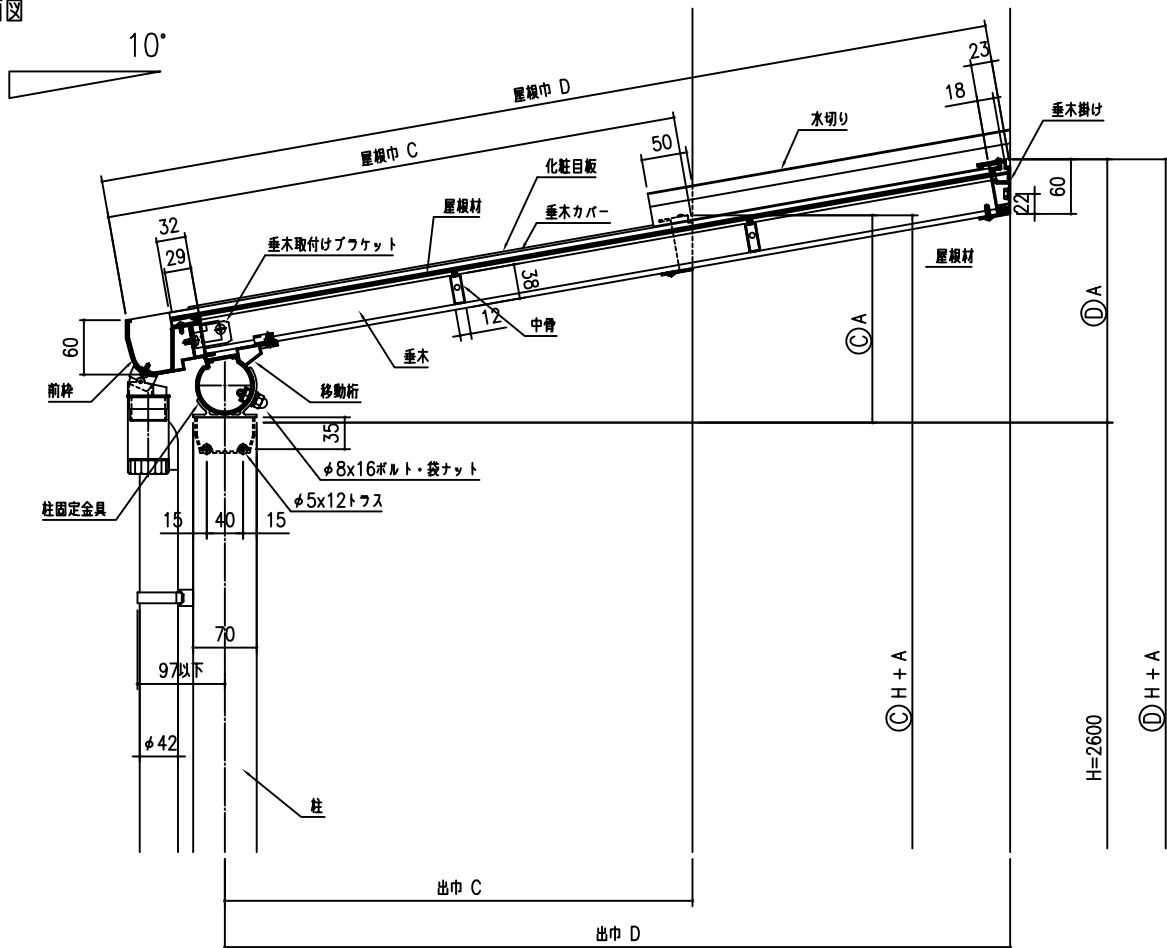


● 基本横断面図



基本納まり図 躯体側 出巾違い

● 基本縦断面図



● 基本横断面図

