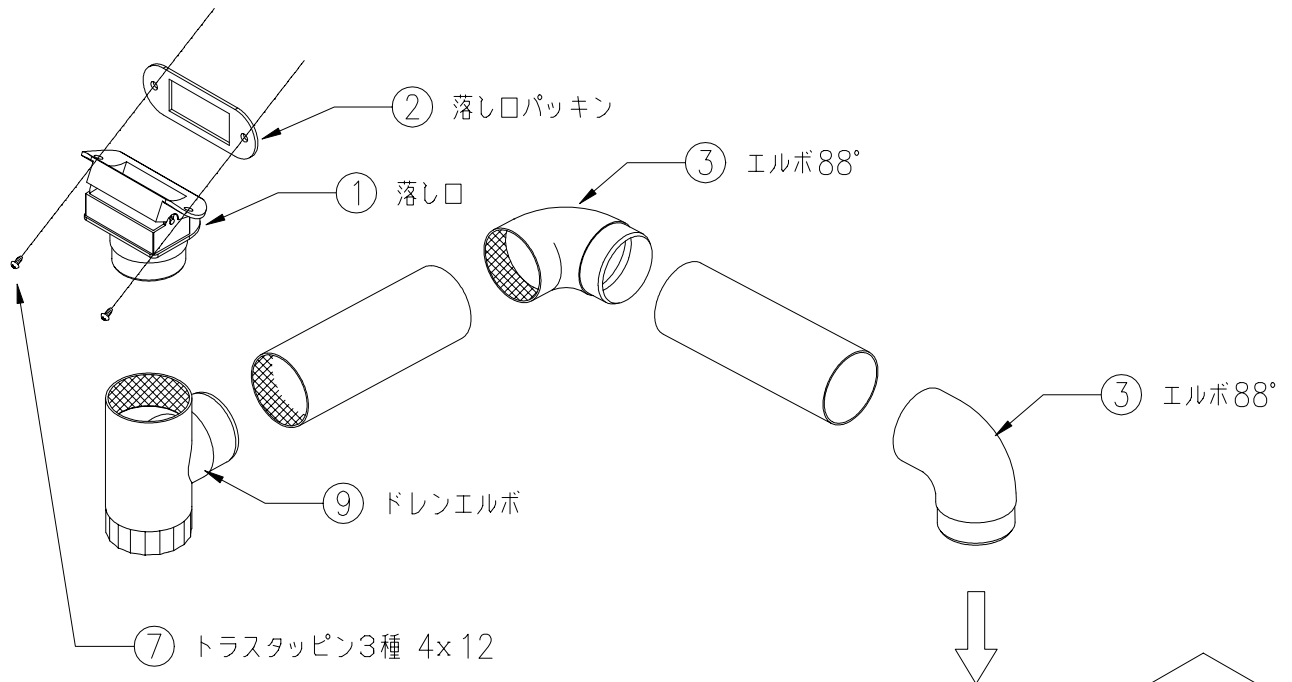


ファインテラス 雨樋部品（エルボ）施工マニュアル

マニュアル番号 ME-1655

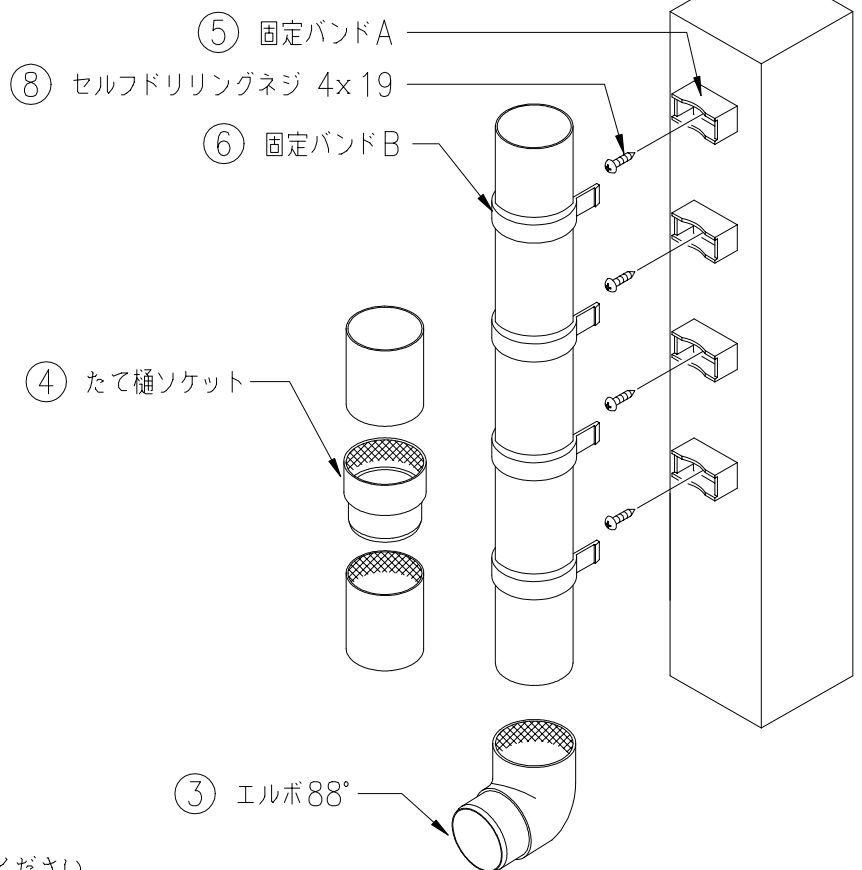
■ 販売店、工事店様へのお願い。

・テラス本体の組立施工マニュアルも合わせてお読みください。



■ 内容明細

記号	部品名称	個数
①	落とし口	1
②	落とし口パッキン	1
③	エルボ 88°	3
④	たて樋ソケット	1
⑤	固定バンド A	4
⑥	固定バンド B	4
⑦	トラスタッピン 3種 4x12	2
⑧	セルフドリリングネジ 4x19	4
⑨	ドレンエルボ	1
	接着剤	1
	木ビス 4.1x45	4



⚠ 注意

- ◎ 網目のかかっている部分は、接着剤塗布面です。
接着剤は必ず切れめができないよう十分塗布してください。
- ◎ 柱にセルフドリリングネジで固定バンドを取り付ける場合、強くしめすぎますと止めがきかなくなる恐れがあります。