

ファインテラス F 型

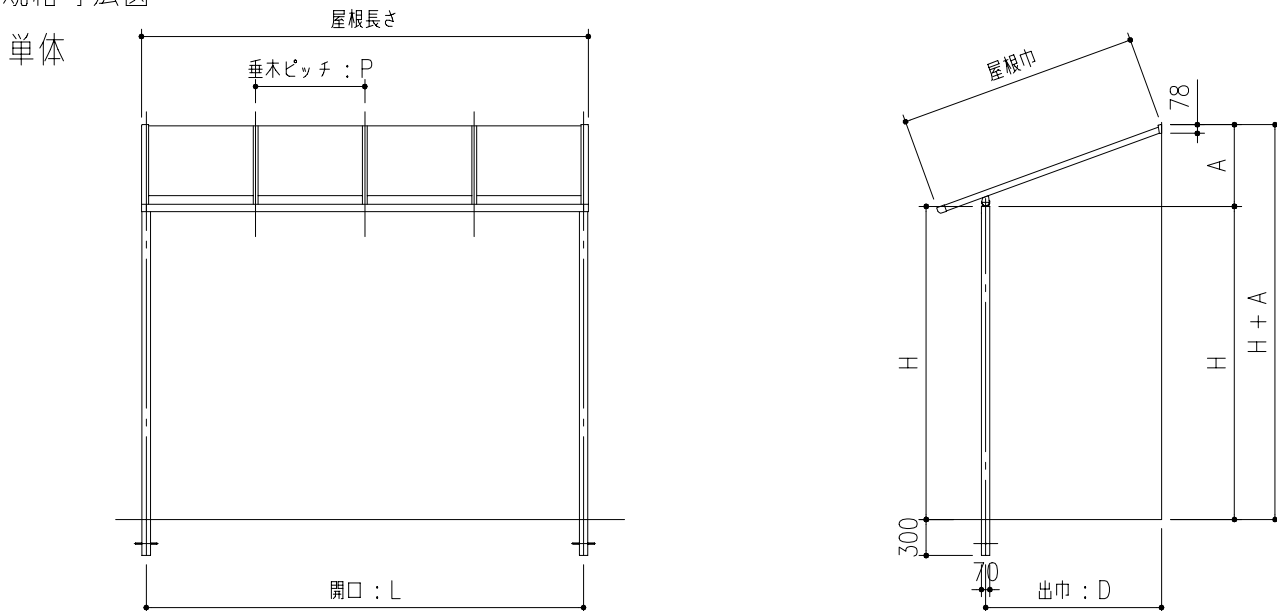
角度自在納まり組立施工マニュアル

マニュアル番号 ME-1659

■ 販売店、工事店様へのお願い。

・テラス本体の組立施工マニュアルも合わせてお読みください。

■ 規格寸法図



	関東間 1.0 間	関東間 1.5 間	関東間 2.0 間	関東間 2.5 間	関東間 3.0 間	関西間 1.0 間	関西間 1.5 間	関西間 2.0 間	関西間 2.5 間	関西間 3.0 間
屋根長さ	1906	2815	3724	4641	5550	2102	3113	4124	5135	6146
屋根巾	3 尺 : 975 , 4 尺 : 1280 , 5 尺 : 1584 , 6 尺 : 1889									
L	1826	2735	3644	4561	5470	2022	2976	3931	4998	5952
D	3 尺 : 865 , 4 尺 : 1165 , 5 尺 : 1465 , 6 尺 : 1765									
H	2600									
P	911					1011				

△ 注意

屋根傾斜角度 10° 以上の場合、奥行材（側枠、たる木、屋根材）を 1 尺大きいサイズで拾い出して下さい。

◆ 三角関数表 ◆

θ	1	2	3	4	5	6	7	8	9	10
$\sin\theta$	0.02	0.03	0.05	0.07	0.09	0.1	0.12	0.14	0.16	0.17
$\cos\theta$	1	1	1	1	1	0.99	0.99	0.99	0.99	0.98
$\tan\theta$	0.02	0.03	0.05	0.07	0.09	0.11	0.12	0.14	0.16	0.18

θ	11	12	13	14	15	16	17	18	19	20
$\sin\theta$	0.19	0.21	0.22	0.24	0.26	0.28	0.29	0.31	0.33	0.34
$\cos\theta$	0.98	0.98	0.97	0.97	0.97	0.96	0.96	0.95	0.95	0.94
$\tan\theta$	0.19	0.21	0.23	0.25	0.27	0.29	0.31	0.32	0.34	0.36

θ	21	22	23	24	25	26	27	28	29	30
$\sin\theta$	0.36	0.37	0.39	0.41	0.42	0.44	0.45	0.47	0.48	0.5
$\cos\theta$	0.93	0.93	0.92	0.91	0.91	0.9	0.89	0.88	0.87	0.87
$\tan\theta$	0.38	0.4	0.42	0.45	0.47	0.49	0.51	0.53	0.55	0.58



梱包明細・組立手順

梱包明細書

製品名称	製品記号	梱包明細	
角度自在納まり (関東圏)	■ JGTTY10	角度自在たる木掛け L = 1908 1本	セット部品SE-1509-01 桁受けブラケット ② たる木掛けアタッチメント ③ たる木掛けアタッチメント小口フタ ② たる木掛け連結カバー ① たる木掛けカバー用シーラー ① M5X12トラス3種 ⑥ φ5X13セルフドリリングネジ ② φ4X13セルフドリリングネジ ④ φ4x20 組立ビス ④ 施工マニュアル ①
	■ JGTTY15	角度自在たる木掛け L = 2817 1本	セット部品SE-1509-02 桁受けブラケット ② たる木掛けアタッチメント ④ たる木掛けアタッチメント小口フタ ② たる木掛け連結カバー ① たる木掛けカバー用シーラー ① M5X12トラス3種 ⑧ φ5X13セルフドリリングネジ ② φ4X13セルフドリリングネジ ④ φ4x20 組立ビス ④ 施工マニュアル ①
	■ JGTTY20	角度自在たる木掛け L = 3726 1本	セット部品SE-1509-03 桁受けブラケット ② たる木掛けアタッチメント ⑤ たる木掛けアタッチメント小口フタ ② たる木掛け連結カバー ① たる木掛けカバー用シーラー ① M5X12トラス3種 ⑩ φ5X13セルフドリリングネジ ② φ4X13セルフドリリングネジ ④ φ4x20 組立ビス ④ 施工マニュアル ①
	■ JGTTY25	角度自在たる木掛け L = 4643 1本	セット部品SE-1509-04 桁受けブラケット ② たる木掛けアタッチメント ⑥ たる木掛けアタッチメント小口フタ ② たる木掛け連結カバー ① たる木掛けカバー用シーラー ① M5X12トラス3種 ⑫ φ5X13セルフドリリングネジ ② φ4X13セルフドリリングネジ ④ φ4x20 組立ビス ④ 施工マニュアル ①
	■ JGTTY30	角度自在たる木掛け L = 5552 1本	セット部品SE-1509-05 桁受けブラケット ② たる木掛けアタッチメント ⑦ たる木掛けアタッチメント小口フタ ② たる木掛け連結カバー ② たる木掛けカバー用シーラー ② M5X12トラス3種 ⑭ φ5X13セルフドリリングネジ ② φ4X13セルフドリリングネジ ⑧ φ4x20 組立ビス ④ コーチスクリュー-M6X70 ① M6用ワッシャー ① 施工マニュアル ①
角度自在納まり (関西圏)	■ JGTTY10W	角度自在たる木掛け L = 2104 1本	セット部品SE-1509-01 桁受けブラケット ② たる木掛けアタッチメント ③ たる木掛けアタッチメント小口フタ ② たる木掛け連結カバー ① たる木掛けカバー用シーラー ① M5X12トラス3種 ⑥ φ5X13セルフドリリングネジ ② φ4X13セルフドリリングネジ ④ φ4x20 組立ビス ④ 施工マニュアル ①
	■ JGTTY15W	角度自在たる木掛け L = 3115 1本	セット部品SE-1509-02 桁受けブラケット ② たる木掛けアタッチメント ④ たる木掛けアタッチメント小口フタ ② たる木掛け連結カバー ① たる木掛けカバー用シーラー ① M5X12トラス3種 ⑧ φ5X13セルフドリリングネジ ② φ4X13セルフドリリングネジ ④ φ4x20 組立ビス ④ 施工マニュアル ①
	■ JGTTY20W	角度自在たる木掛け L = 4126 1本	セット部品SE-1509-03 桁受けブラケット ② たる木掛けアタッチメント ⑤ たる木掛けアタッチメント小口フタ ② たる木掛け連結カバー ① たる木掛けカバー用シーラー ① M5X12トラス3種 ⑩ φ5X13セルフドリリングネジ ② φ4X13セルフドリリングネジ ④ φ4x20 組立ビス ④ 施工マニュアル ①
	■ JGTTY25W	角度自在たる木掛け L = 5137 1本	セット部品SE-1509-04 桁受けブラケット ② たる木掛けアタッチメント ⑥ たる木掛けアタッチメント小口フタ ② たる木掛け連結カバー ① たる木掛けカバー用シーラー ① M5X12トラス3種 ⑫ φ5X13セルフドリリングネジ ② φ4X13セルフドリリングネジ ④ φ4x20 組立ビス ④ 施工マニュアル ①
	■ JGTTY30W	角度自在たる木掛け L = 3074 L/R 各1本	セット部品SE-1509-05 桁受けブラケット ② たる木掛けアタッチメント ⑦ たる木掛けアタッチメント小口フタ ② たる木掛け連結カバー ② たる木掛けカバー用シーラー ② M5X12トラス3種 ⑭ φ5X13セルフドリリングネジ ② φ4X13セルフドリリングネジ ⑧ φ4x20 組立ビス ④ コーチスクリュー-M6X70 ① M6用ワッシャー ① 施工マニュアル ①

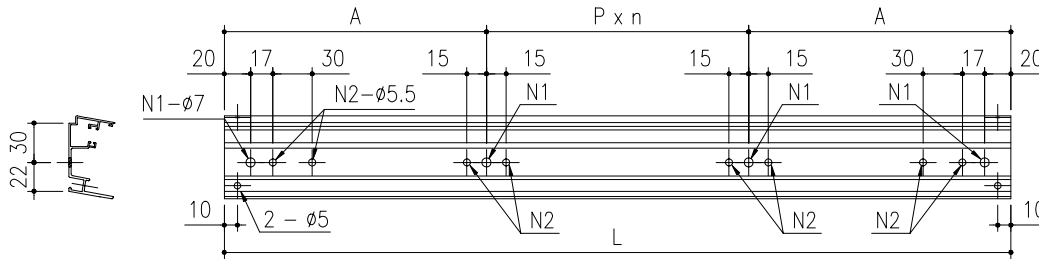
* 上記 ■ には色記号が入ります。(S: セピアブラック、H: ホワイト、F: ファイングレー、T: CBブラウン、8: CBステン)



組立手順

① ファインテラス たる木掛けの加工

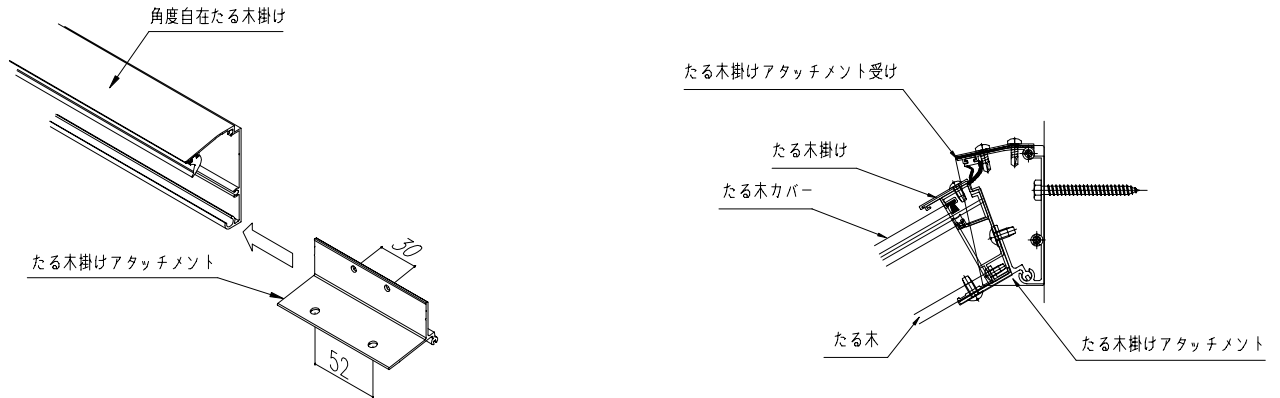
◎ たる木掛けに、角度自在たる木掛けアタッチメントを取付ける為の加工N2（N1は工場加工済み）をします。



一般	関西3.0間	6066	1011	1011	4	7	14
	関西2.5間	5055	1011	1011	3	6	12
	関西2.0間	4044	1011	1011	2	5	10
	関西1.5間	3033	1011	1011	1	4	8
	関西1.0間	2022	1011	-	-	3	6
	関東3.0間	5470	913	911	4	7	14
	関東2.5間	4561	914	911	3	6	12
	関東2.0間	3644	911	911	2	5	10
	関東1.5間	2735	912	911	1	4	8
	関東1.0間	1826	913	-	-	3	6
	適用	L	A	P	n	N1	N2

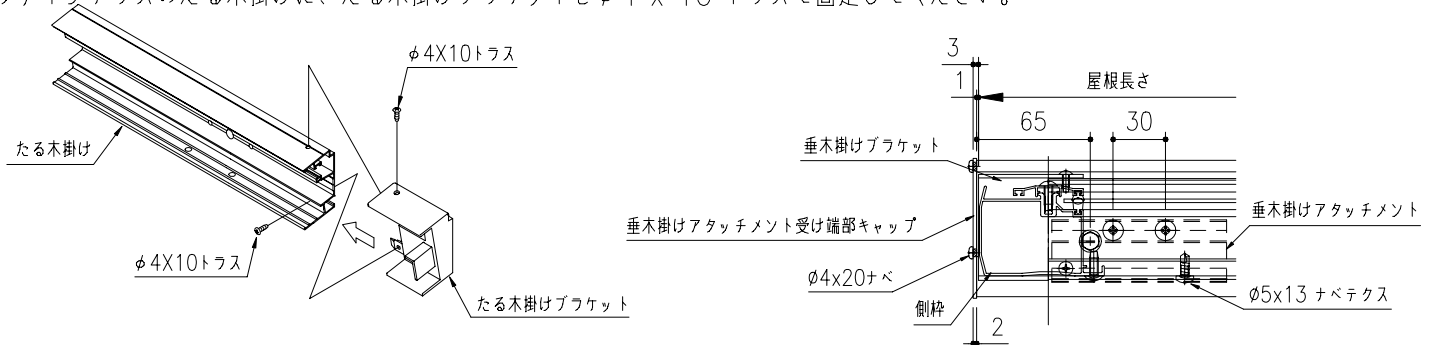
② たる木掛けアタッチメント取付

◎ 角度自在たる木掛けの溝に、たる木掛けアタッチメントを挿入して下さい。



③ たる木掛けの組立

◎ ファインテラスのたる木掛けに、たる木掛けブラケットをφ4 × 10 トラスで固定してください。



組立手順

④ 角度自在たる木掛けの組立

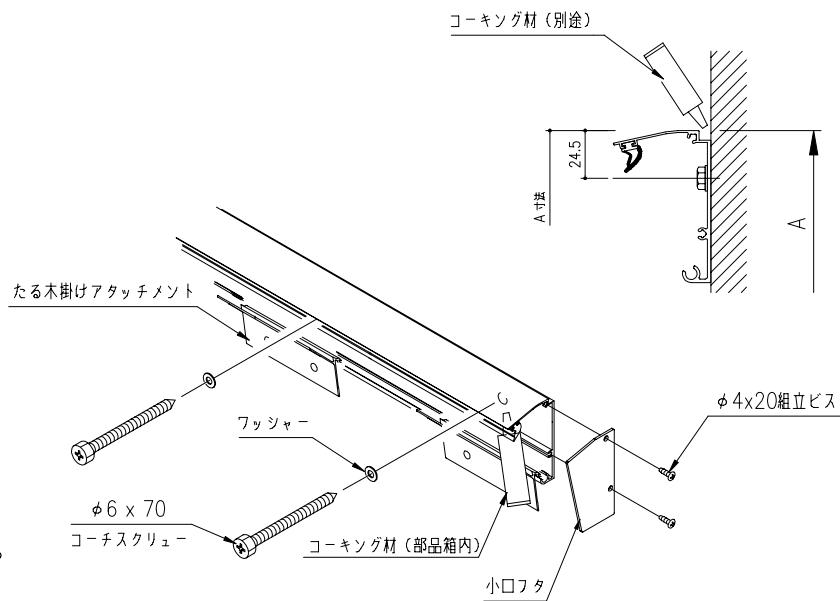
- ◎ 角度自在たる木掛けに、小口フタを $\phi 4 \times 20$ 組立ビスで固定してください。
- ◎ たる木掛けの高さを決めて $\phi 6 \times 70$ コーチスクリューで固定してください。
- ◎ たる木掛けの上面に、コーキング材（別途）をしてください。

⚠ 注意

- ◎ コーチスクリューの下孔は $\phi 4.5$ 深さ 50 mm 以下にしてください。
- ◎ コーチスクリューの下孔にはコーキング材（部品箱内）を充てんしてください。
- ◎ A 寸法の計算は、巻末の納まり図を参照して下さい。

★ A 寸法参考表 ★

屋根角度 出巾	3°	5°	10°	15°	20°	25°	30°
3尺：865	191mm	221mm	297mm	376mm	459mm	548mm	645mm
4尺：1165	206mm	247mm	350mm	456mm	569mm	688mm	818mm
5尺：1465	222mm	273mm	403mm	537mm	678mm	828mm	992mm
6尺：1765	238mm	299mm	456mm	617mm	787mm	968mm	1165mm

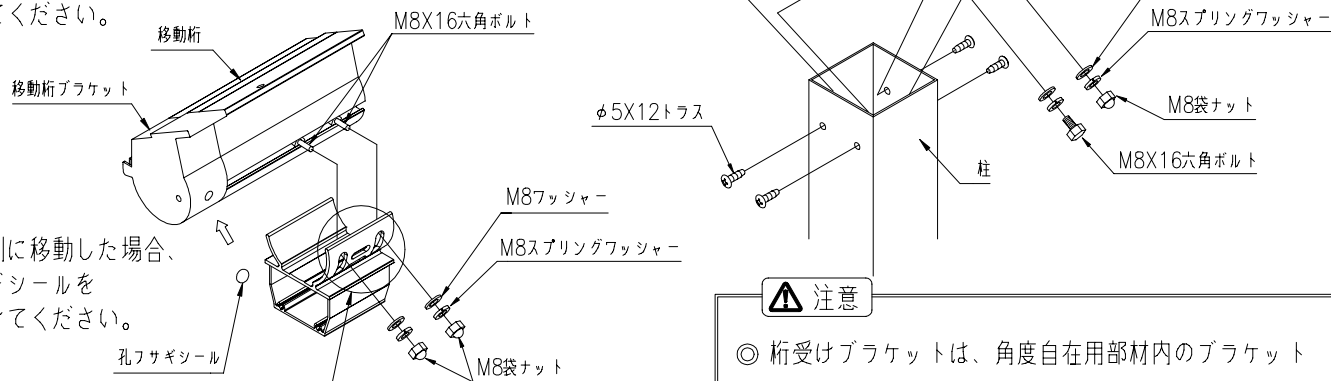


⑤ 移動桁と柱の組立

- ◎ 柱に桁受けブラケットを差し込んで $\phi 5 \times 12$ トラスで固定してください。
- ◎ M8X16六角ボルトを移動桁の溝に入れ、移動桁に移動桁ブラケットを差し込んで皿タッピンM4 X 60で固定してください。
- ◎ 移動桁と桁受けブラケットを M8X16六角ボルト・袋ナットで固定し、移動桁ブラケットを M8X16六角ボルトで固定してください。

- ◎ 柱を内側に移動した場合、孔フサギシールを貼りつけてください。

使用するのは、横方向の長孔が2つの部品です。



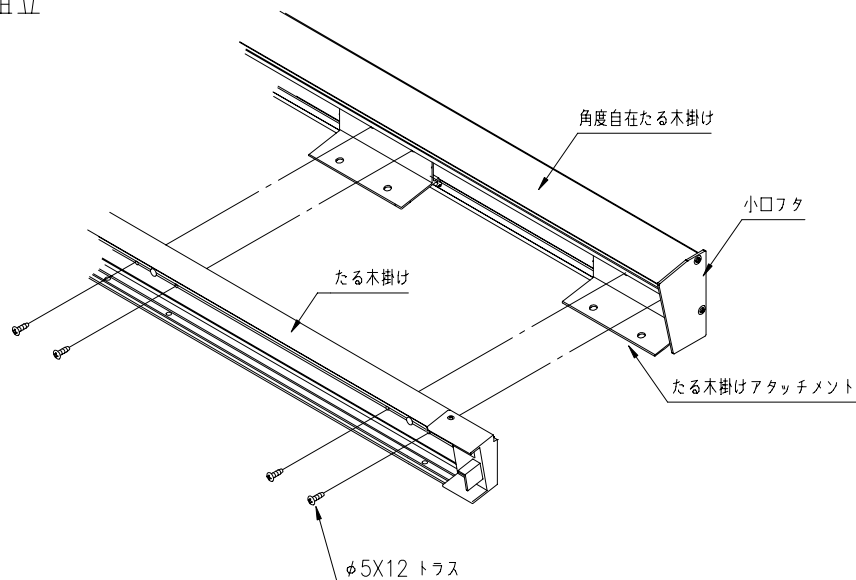
⚠ 注意

- ◎ 桁受けブラケットは、角度自在用部材内のブラケットをご使用下さい。
標準部品箱内の桁受けブラケットをご使用されますと、調整角度によって納まらない場合がございます。

組立手順

⑥ 角度自在たる木掛けと、たる木掛けの組立

- ◎ たる木掛けアタッチメントに、ファインテラスのたる木掛けをφ5×12 トラスで取付けます。



⑦ 側枠・たる木と移動桁の組立

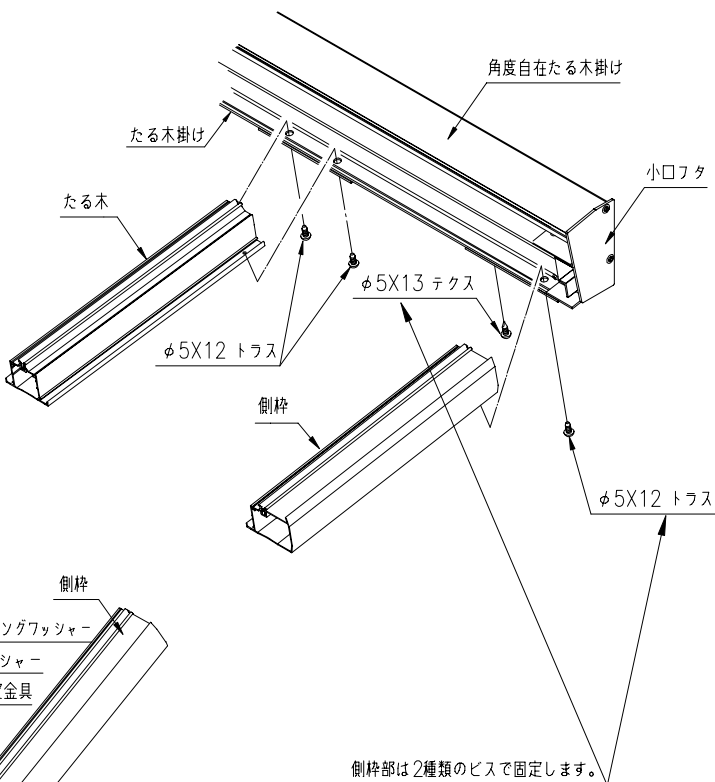
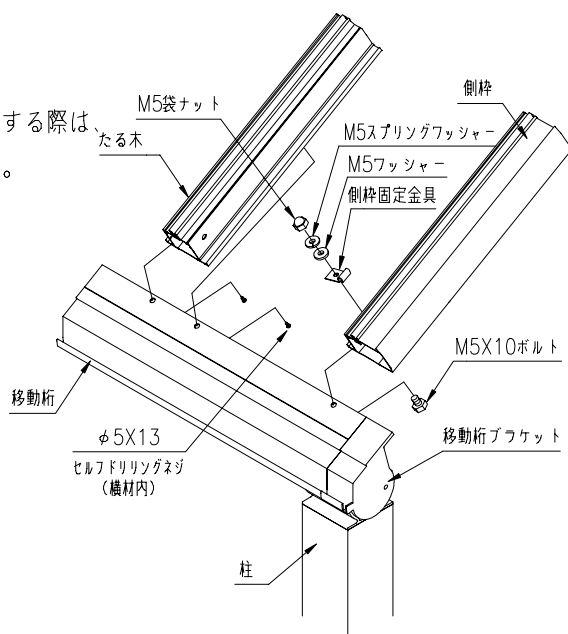
- ◎ 側枠・たる木掛けをφ5×12トラスで固定してください。

⚠ 注意

- ◎ 側枠部を固定するビスは、2種類有ります。
- ◎ 側枠固定金具で移動桁と側枠を仮固定し、柱の垂直を確認して本締めしてください。
- ◎ たる木・たる木掛けをφ5×12トラスで固定してください。
- ◎ たる木・移動桁をφ5×13セルフドリリングネジで固定してください。

⚠ 注意

- ◎ 側枠・たる木を移動桁に固定する際は、必ず柱の垂直をご確認下さい。



※ この後、ファインテラス 組立施工マニュアルをご参照の上、施工して下さい。

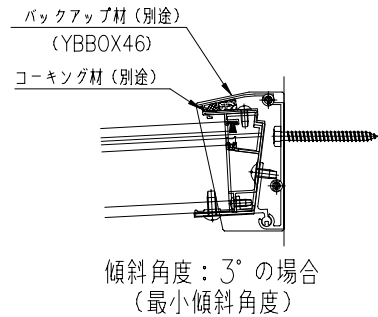
組立手順

★ 調整角度 10° 以下の場合 ★

- ◎ 角度自在たる木掛けに付いている WS を外し、バックアップ材を詰めてシーリングをして下さい。

⚠ 注意

- ◎ バックアップ材は、**YBBOX46** を別途手配して下さい。

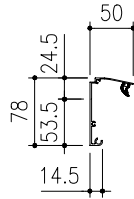


⑧ 角度自在たる木掛けの加工 (連棟時のみ)

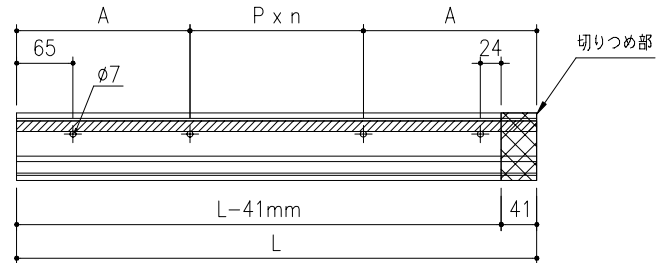
- ◎ 連棟の場合のみ、連結する側を 41mm 切りつめて下さい。

⚠ 注意

- ◎ 関西間 3.0 間の場合は、切りつめる必要はありません。
- ◎ 本図は外観左側です。外観右側の場合は、逆を切りつめて下さい。



★ 角度自在たる木掛け 加工図 ★ (外観右側連結部)



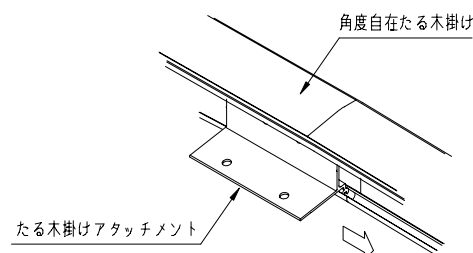
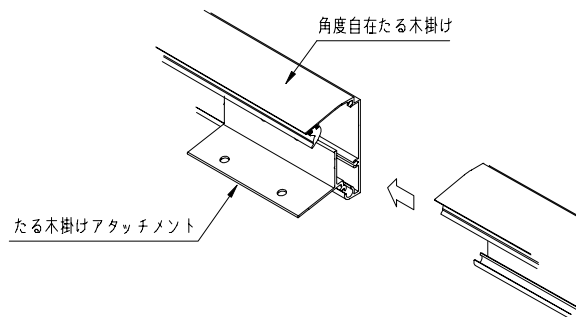
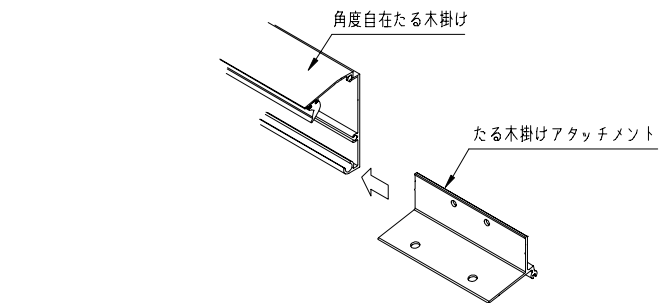
⑨ 連棟 及び 関西間 3.0 間の組立

- ◎ 一方の角度自在たる木掛けの溝に、連結部に来るたる木掛けアタッチメントを 1つ挿入して下さい。
※ その他のアタッチメントは、それぞれの角度自在たる木掛けに挿入しておきます。

- ◎ 一方の角度自在たる木掛けを躯体に固定した後、もう一方を合わせて固定して下さい。

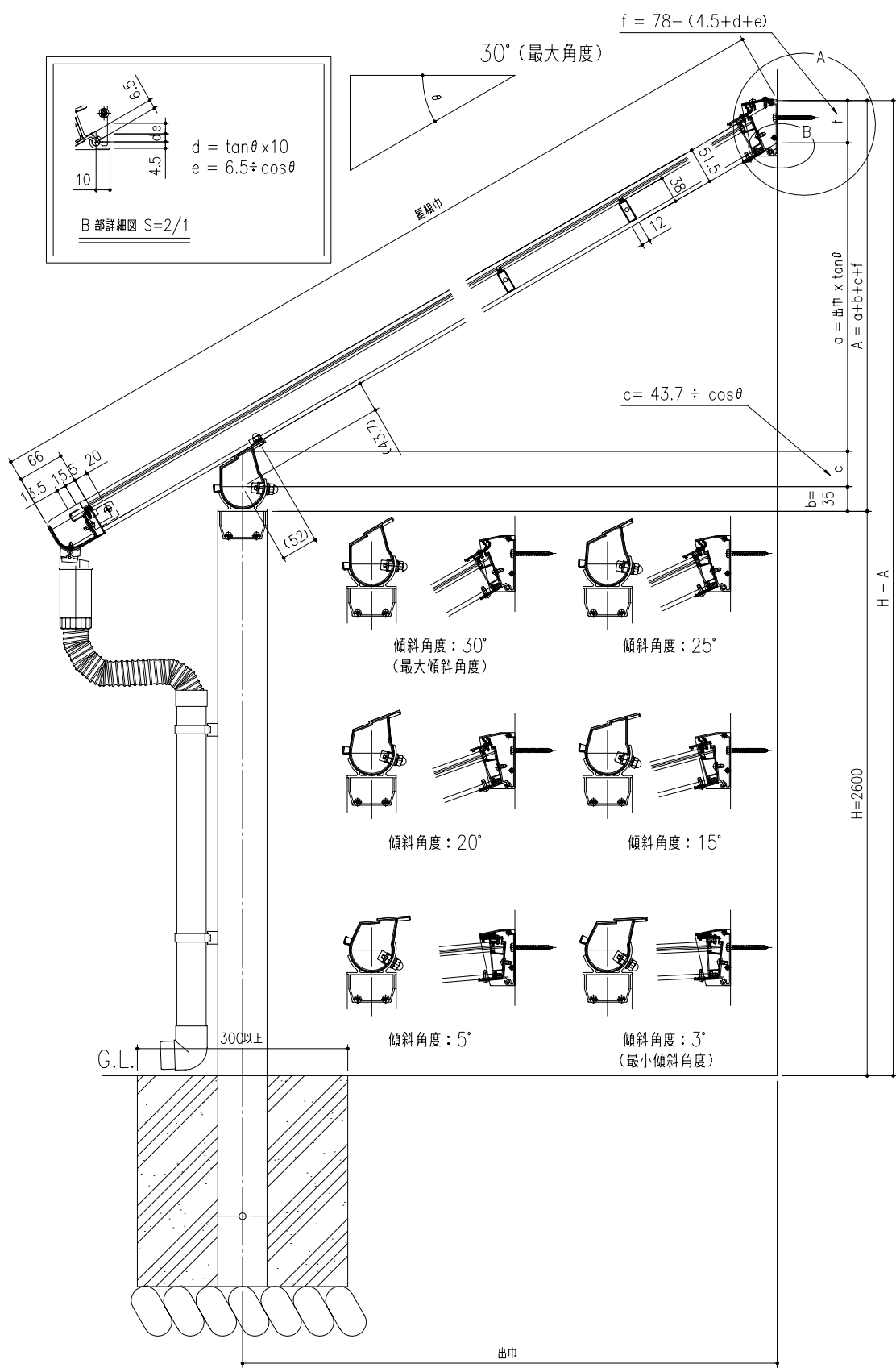
⚠ 注意

- ◎ 2本の角度自在たる木掛けは、必ず水平に取付けて下さい。
- ◎ 連結部用のたる木掛けアタッチメントを連結部と部品の中央が合う位置までスライドさせて下さい。



- ※ この後、ファインテラス 組立施工マニュアル 及び 単体の組立施工マニュアルをご参照の上、施工して下さい。

基本納まり図 ファインテラスF型





基本納まり図 ファインテラスF型

