

ファインテラスRG・FG型 持ち出し納り 取付説明書

取付説明書番号 ME-1660

改-4

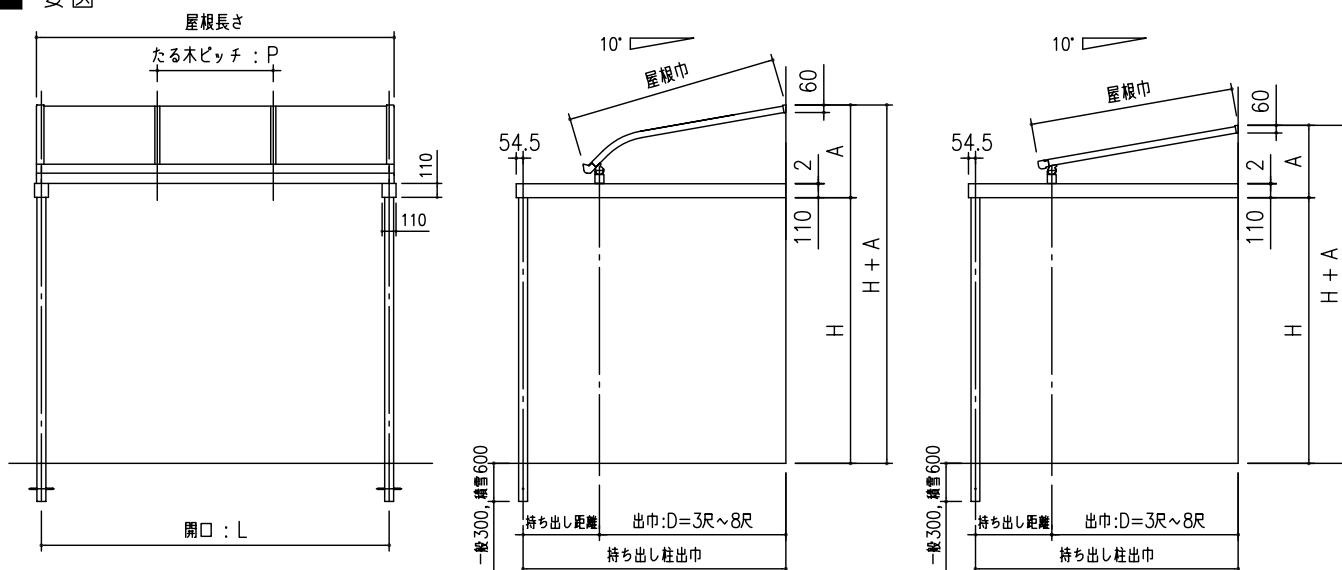
■ 販売店、工事店様へのお願い。

・テラス本体の取付説明書も合わせてお読みください。

■ 梱包明細

製品名称	製品記号	梱包内容
持ち出し梁	■ JGTTB5	・ 梁材 L=2717.5 ・ セット部品：SE-1510-01 はり固定金具 1 φ8用スプリングワッシャー 2 下枠ブラケット 1 六角ボルトM10x16 4 六角ボルトφ8X16 2 φ5X13セルフドリリングネジ 8 φ10用ワッシャー 4 柱固定金具 1 梁端部キャップ 1 φ10用スプリングワッシャー 4 固定裏板 1 φ4X13セルフドリリングネジ 7 φ8x75 コーチスクリュー 4 補強桁用スパーサー 1 取付説明書 1 φ8用ワッシャー 6 補強桁固定ブラケット 1
雨樋部品	■ JAABOX22	落し口 1 たて樋ソケット 1 接着剤 1 木ビス 4.1x45 4 落し口パッキン 1 固定バンドA 4 トラスタップ3種4x12: 2 組立施工マニュアル 1 エルボ88° 3 固定バンドB 4 セルフドリリングネジ4x25: 4 ドレンエルボ 1

■ 姿図



・ 持ち出し距離 : 150~300mm
 ・ 持ち出し柱出巾 : 最大2665mm

		関東圏			関西圏		
		1.0 間	1.5 間	2.0 間	1.0 間	1.5 間	2.0 間
RG/FG 共通	屋根長さ	1906	2815	3724	2102	3113	4124
	L	1826	2735	3644	2022	2976	3931
	D	3R:865, 4R:1165, 5R:1465, 6R:1765, 7R:2065, 8R:2365					
	H	2600					
	P	911			1011		

※ 下表のA、H+A寸法は補強桁70を使用する場合の値です。
 補強桁120の場合は下記A寸法に50mmを加えてください。

RG型	屋根巾	3R:1038, 4R:1342, 5R:1647, 6R:1952, 7R:2256, 8R:2561
	A	3R: 623, 4R: 676, 5R: 729, 6R: 782, 7R: 835, 8R: 888
	H + A	3R:3223, 4R:3276, 5R:3329, 6R:3382, 7R:3435, 8R:3488
FG型	屋根巾	3R: 988, 4R:1292, 5R:1597, 6R:1902, 7R:2206, 8R:2511
	A	3R: 463, 4R: 516, 5R: 569, 6R: 622, 7R: 675, 8R: 728
	H + A	3R:3063, 4R:3116, 5R:3169, 6R:3222, 7R:3275, 8R:3328

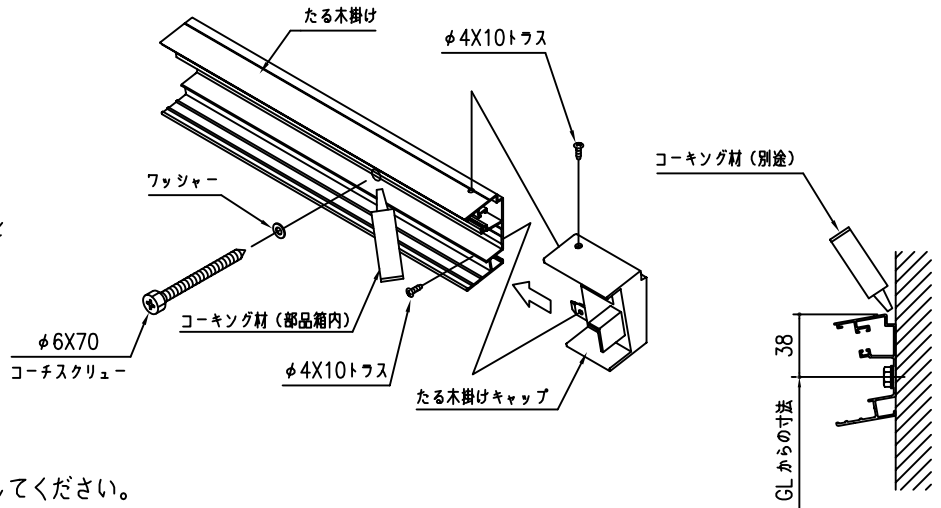
組立手順

① たる木掛けの組立

- ◎ たる木掛けに、たる木掛けブラケットを $\phi 4 \times 10$ トラスで固定してください。
- ◎ たる木掛けの高さを決めて $\phi 6 \times 70$ コーチスクリューで固定してください。
- ◎ たる木掛けの上面に、コーキング材（別途）をしてください。

お願い

- ・ コーチスクリューの下孔は $\phi 4.5$ 深さ 50 mm 以下にしてください。
- ・ コーチスクリューの下孔には必ずコーキング材（部品箱内）を充てんしてください。

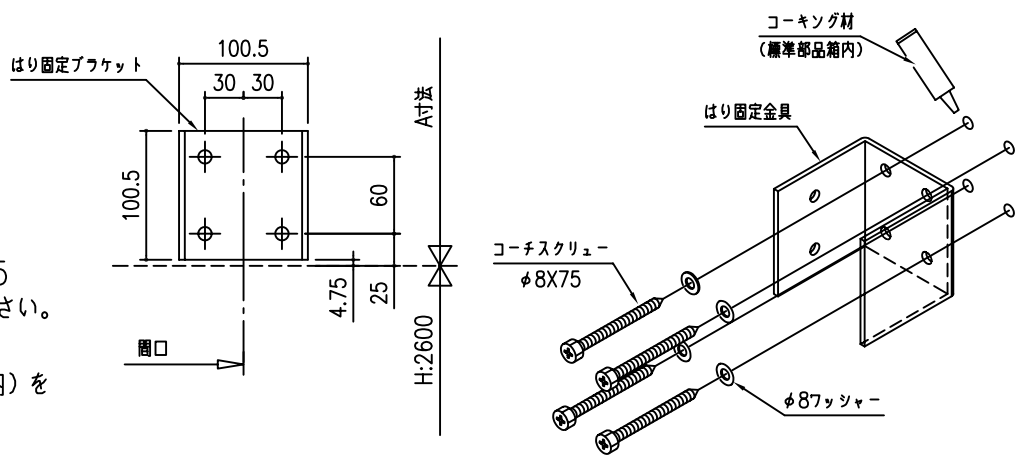


② はり固定金具の取付け

- ◎ はり固定金具の取付位置を決めて $\phi 8 \times 75$ コーチスクリューで固定して下さい。

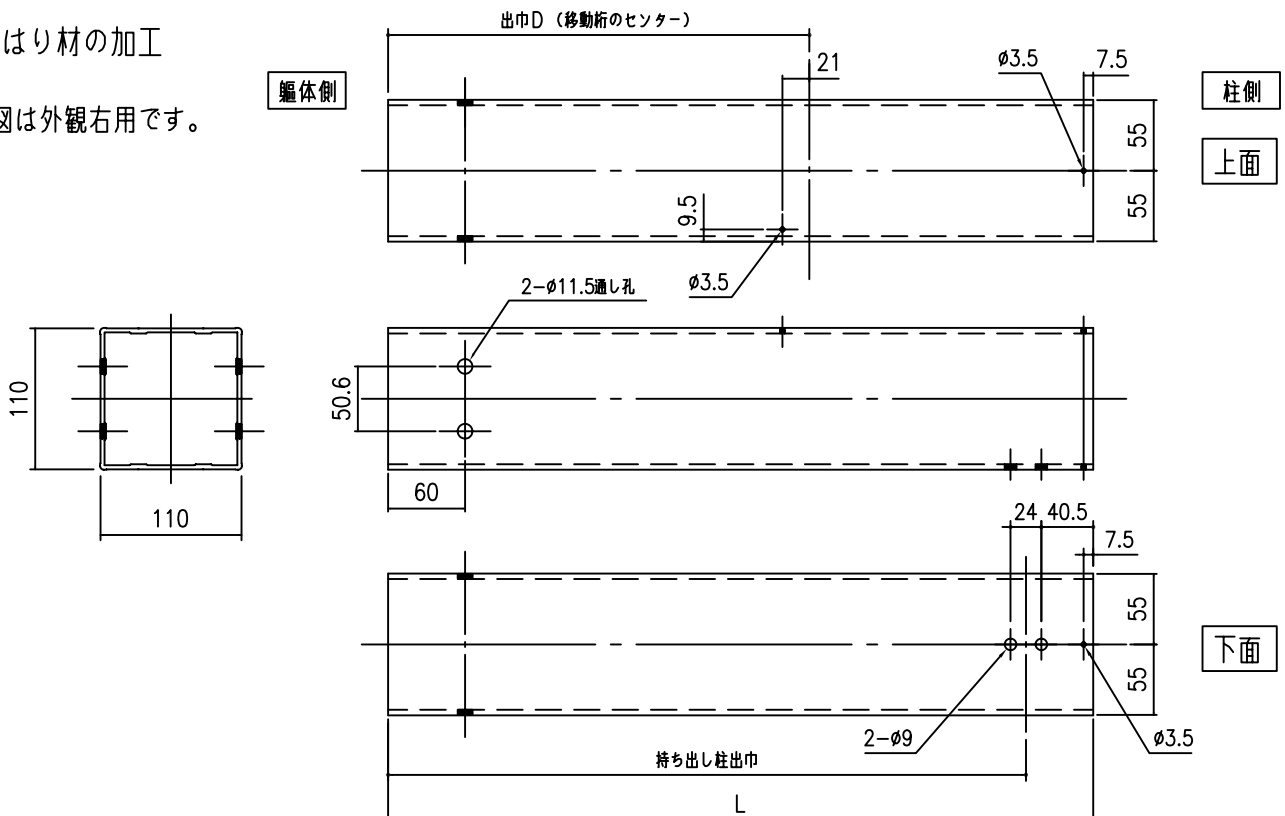
お願い

- ・ コーチスクリューの下孔は $\phi 6.5$ 深さ 50 mm 以下にしてください。
- ・ コーチスクリューの下孔には必ずコーキング材（標準部品箱内）を充てんしてください。



③ はり材の加工

※ 本図は外観右用です。

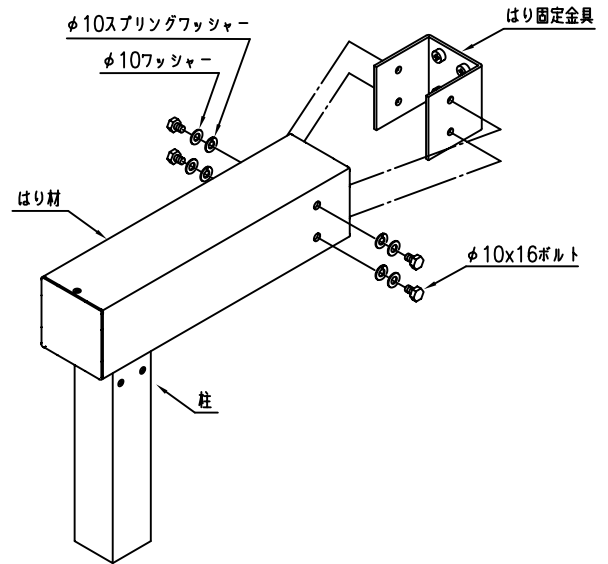
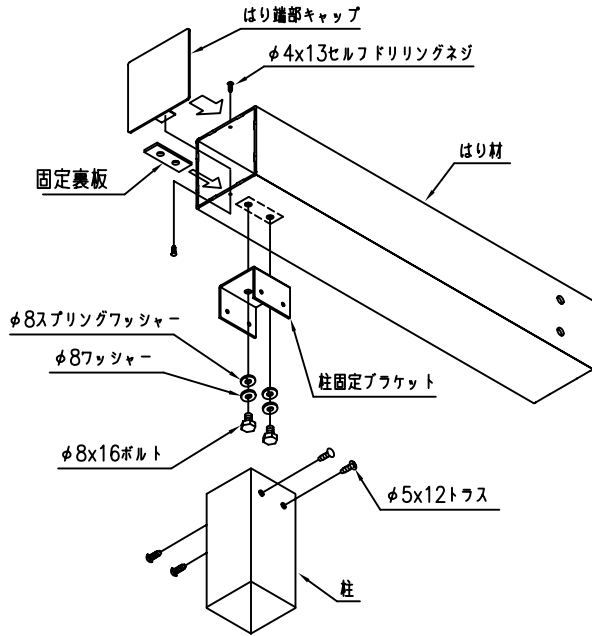


組立手順

④ はり材・柱の取付

- ◎ はり材に固定裏板を挿入し柱固定ブラケットをφ8×16ボルトで固定します。
- ◎ はり端部キャップをφ4×13セルフドリリングネジで固定します。

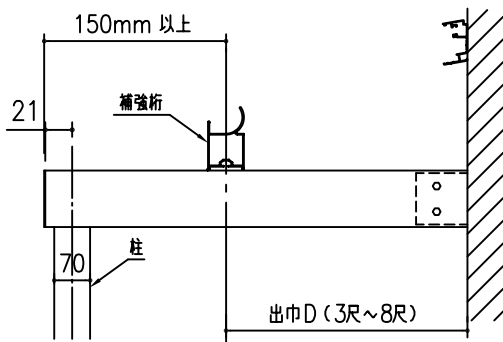
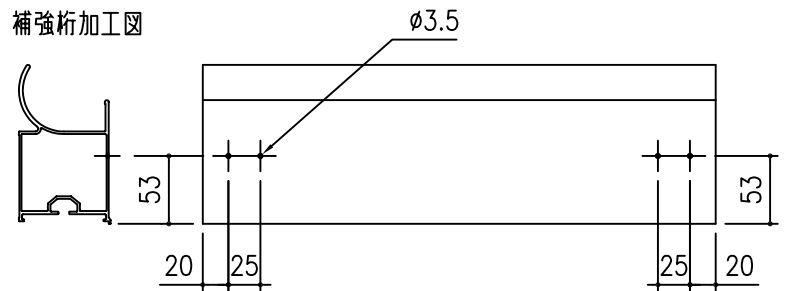
- ◎ はり固定金具に、はり材を差し込みφ10×16ボルトで固定します。



⑤ 補強桁の取付け

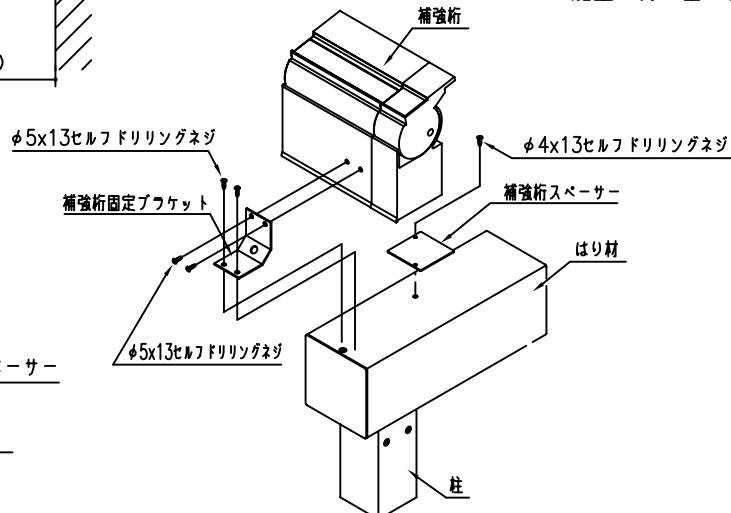
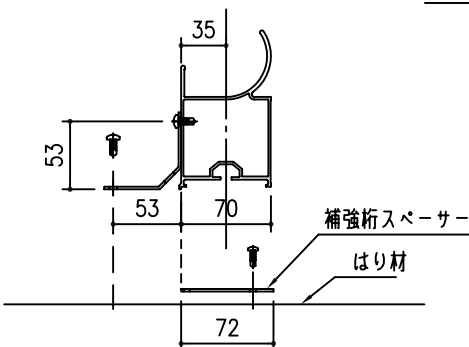
- ◎ 補強桁を右図の通り加工してください。
- ◎ 補強桁の取付位置を出した後、補強桁スペーサーをはり材にφ4×13セルフドリリングネジで固定した後、補強桁と梁を補強桁固定ブラケットを用いφ5×13セルフドリリングネジで固定します。

補強桁加工図



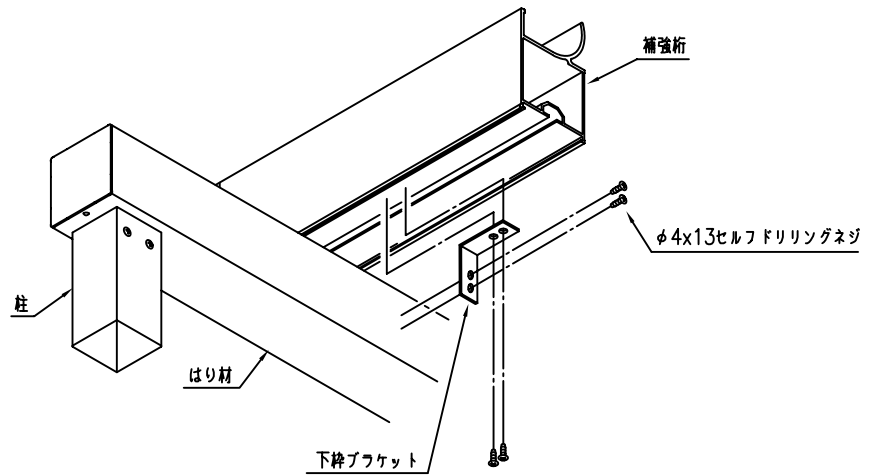
お願い

- ・下孔加工は必ずして下さい。
- ・R/L どちらか一方を持ち出す場合の加工は持ち出す側のみとなります。



組立手順

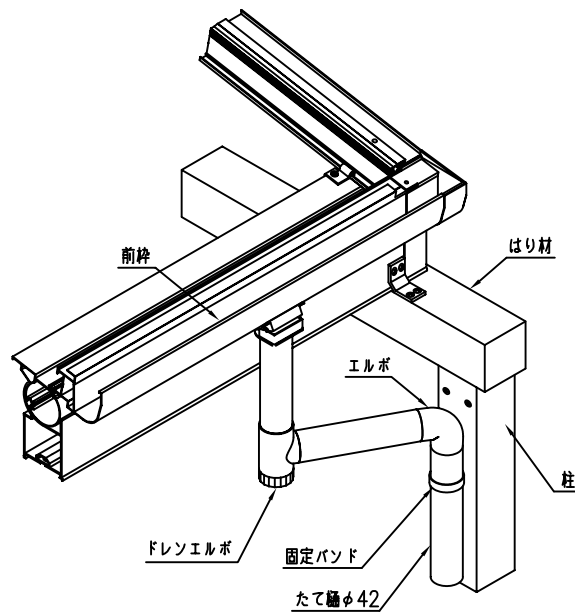
- ◎ 下枠ブラケットをφ4×13セルフドリリングネジにて補強桁・はり材に固定します。



- ※ この後のテラス本体組立ては、ファインテラス本体の取付説明書をご参照の上、施工して下さい。

⑥ 雨樋の取付け

- ◎ たて樋を固定バンドで柱に固定する際は出来るだけ柱上部に近い位置に固定して下さい。



151

