

# ファインテラス 張り出し納まり

# 組立施工マニュアル

マニュアル番号 ME-1661

## 販売店、工事店様へのお願い

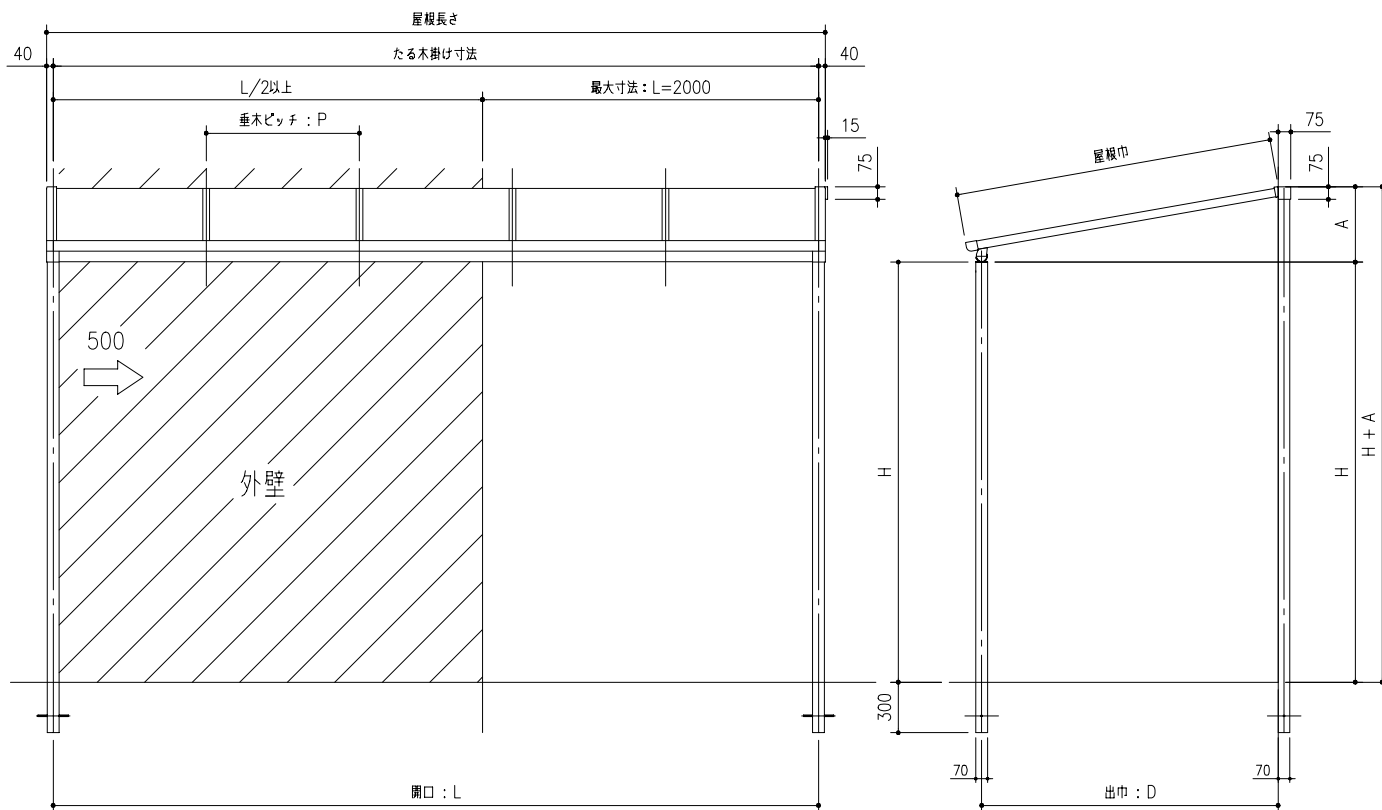
- ・テラス本体の組み立て施工マニュアルも合わせてお読みください。

## 梱包明細

製品名称	製品記号	梱包明細	
張り出し用部材	■ JGTTB6	張り出し用はり材 L=2000 1本	セット部品 SE-1511-01 ・はり固定ブラケット ① ・70角用柱固定金具 ① ・75角用端部キャップ ① ・六角ボルトM8×16 ⑥ ・M8用ワッシャー ⑥ ・M8用スプリングワッシャー ⑥ ・M6×90コーチスクリュー ③ ・M6用ワッシャー ③ ・φ5X16セルフドリリングネジ ⑤ ・φ4X13セルフドリリングネジ ② ・M5X12トラスタッピン3種 ④ ・施工マニュアル ①
長間柱 (積雪用)	■ JGRPSL	長間柱 L=3500 1本	

\*上記■には色記号が入ります。(S:セピアブラック、H:ホワイト、F:ファイングレー、T:CBブラウン、8:CBステン)

## 姿図



### 注意

テラス本体のたる木掛けは、最低  $L/2$  以上 躯体に固定してください。

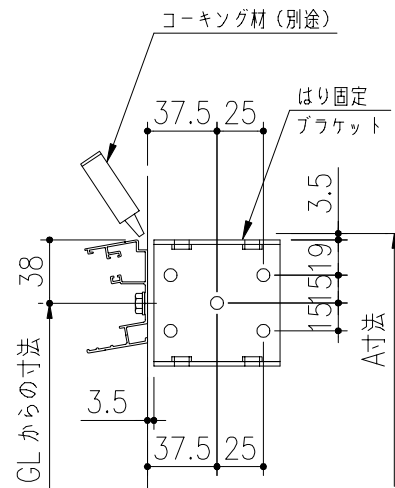
## ① たる木掛けの組立・はり固定ブラケットの取付

- ◎ たる木掛けに、たる木掛けブラケットをφ4 x 10 トラスで固定してください。
- ◎ たる木掛けの高さを決めた後、φ6 x 70 コーチスクリューで固定してください。
- ◎ はり固定ブラケットの位置を決めた後、φ6 x 90 コーチスクリューで固定してください。
- ◎ たる木掛けの上面に、コーキング材（別途）をしてください。

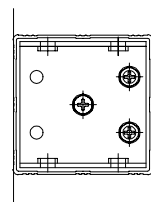
### ⚠ 注意

- ◎ はり固定ブラケットのコーチスクリューの固定箇所は3ヶ所です。
- ◎ はり材をブラケットに差し込み、たる木掛けと平行になっているかご確認ください。
- ◎ コーチスクリューの下孔はφ4.5 深さ50mm 以下にしてください。
- ◎ コーチスクリューの下孔にはコーキング材（部品箱内）を充てんしてください。

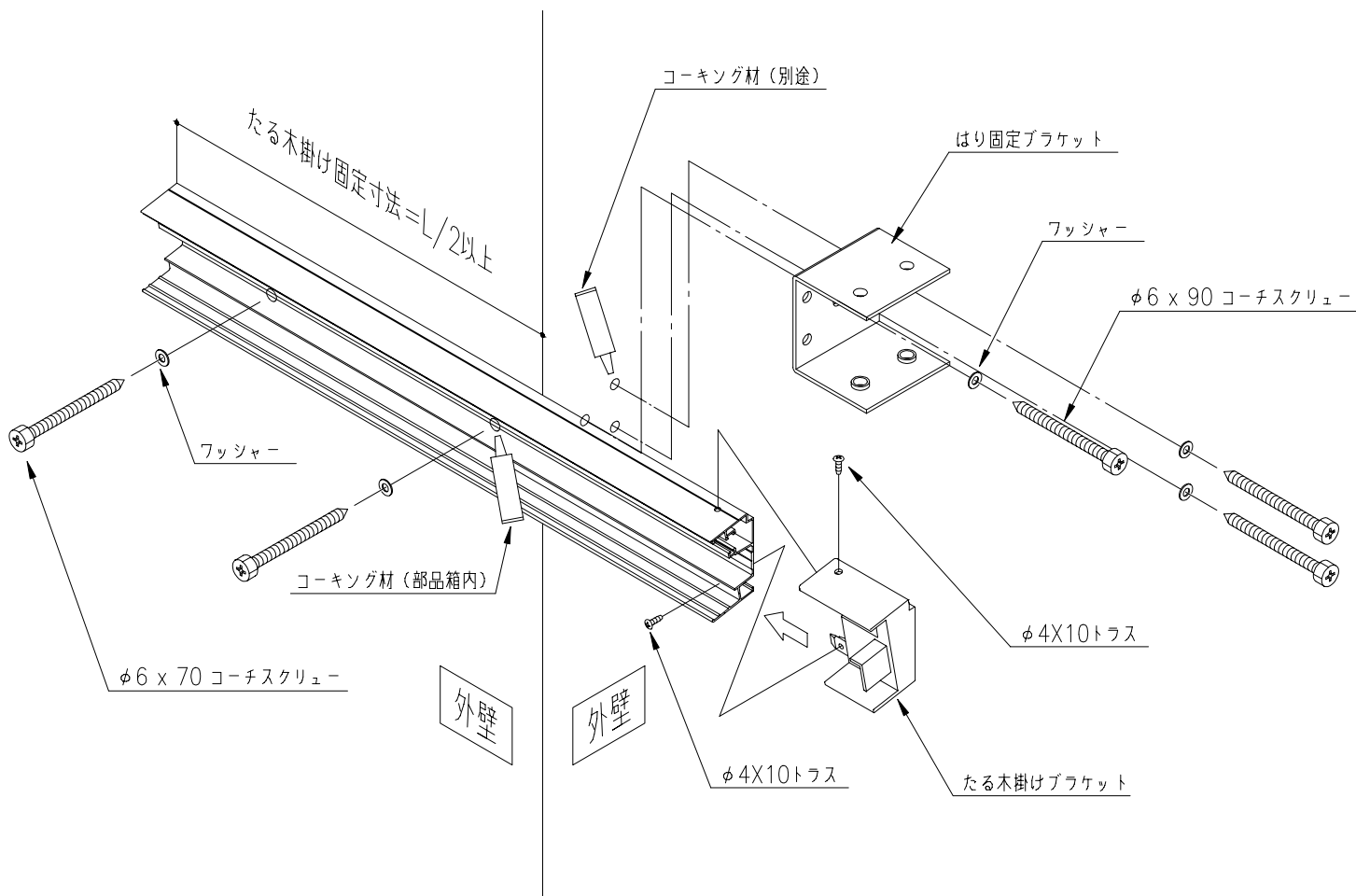
◎ たる木掛けを固定する際は、必ずたる木掛けL寸法の1/2以上を躯体に取付けてください。



はり固定ブラケット位置出し図

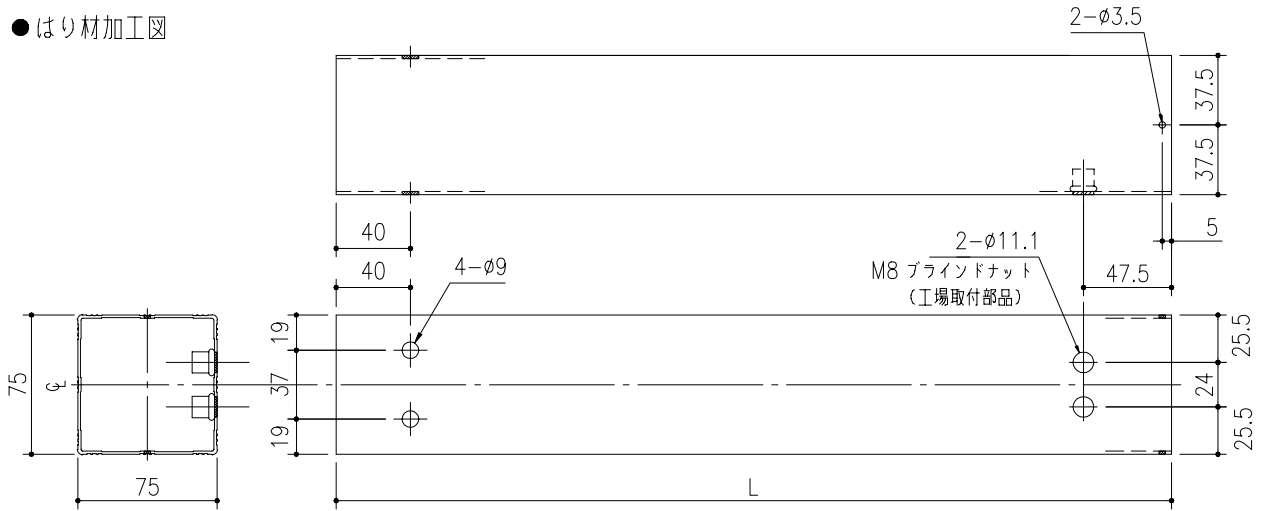


コーチスクリュー固定箇所

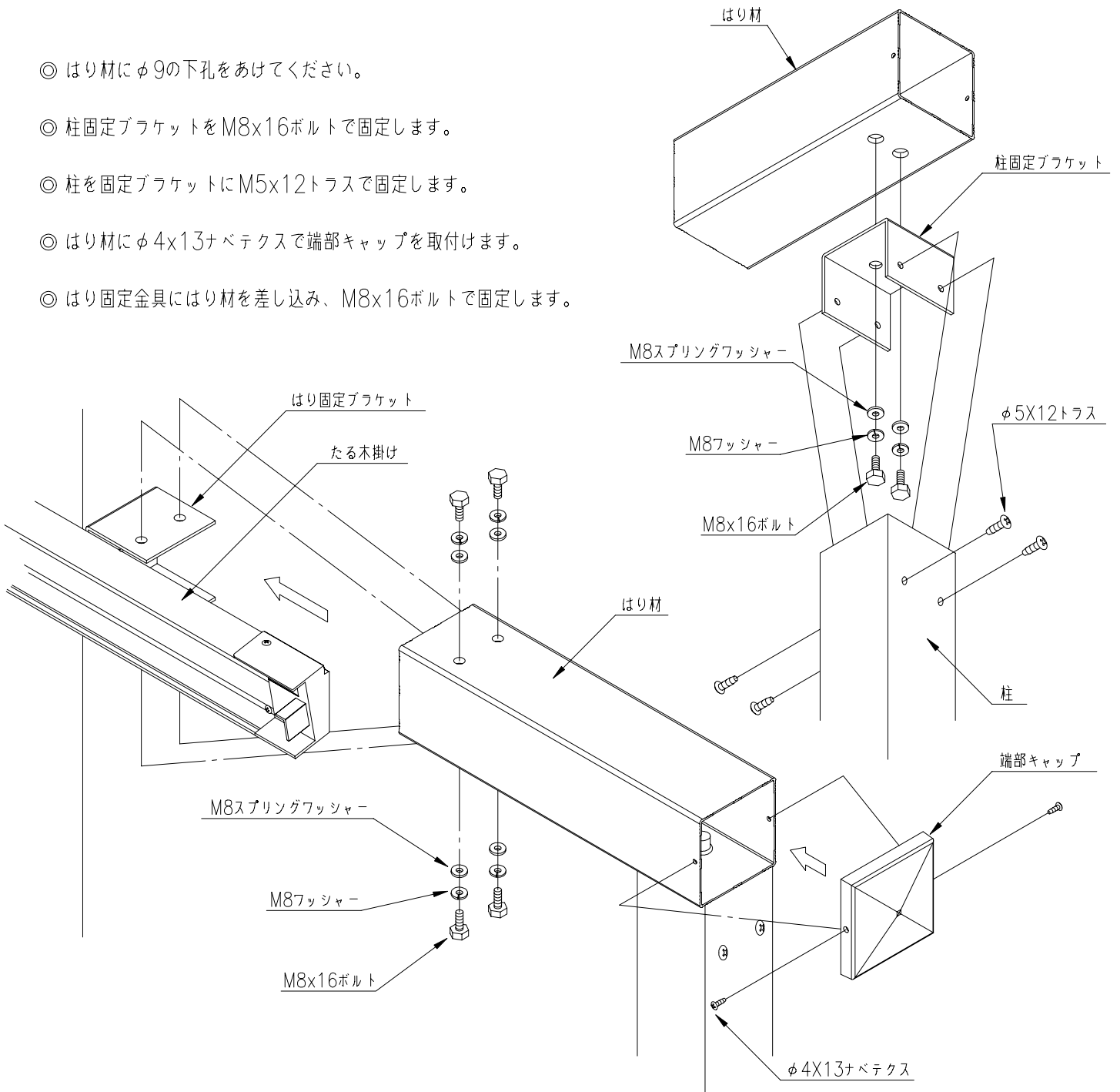


② はり材の取付

● はり材加工図

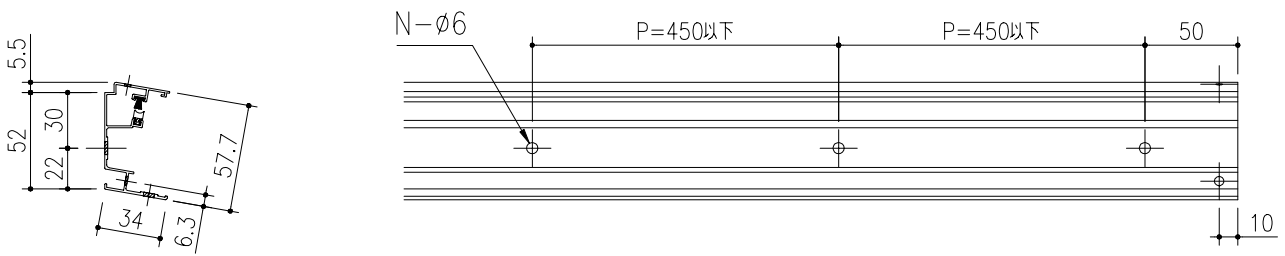


- ◎ はり材にφ9の下孔をあけてください。
- ◎ 柱固定ブラケットをM8x16ボルトで固定します。
- ◎ 柱を固定ブラケットにM5x12トラスで固定します。
- ◎ はり材にφ4x13ナベテクスで端部キャップを取付けます。
- ◎ はり固定金具にはり材を差し込み、M8x16ボルトで固定します。

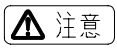


③ たる木掛けの取付

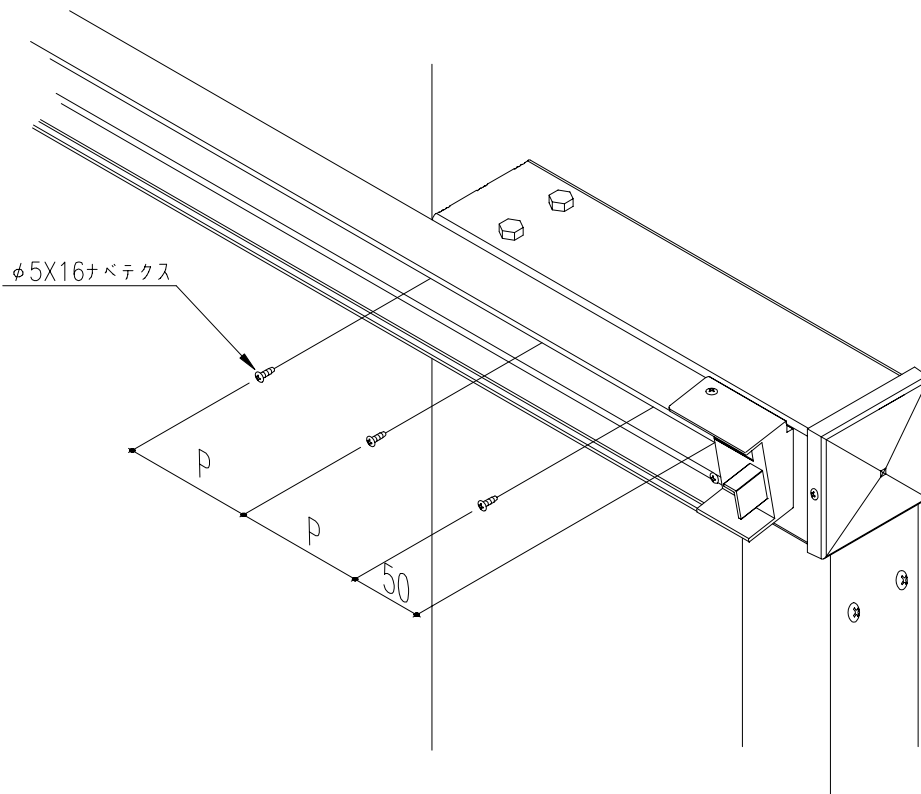
●たる木掛け固定割付け図



◎ φ5x16ナベテクスで、たる木掛けをはり材に固定してください。



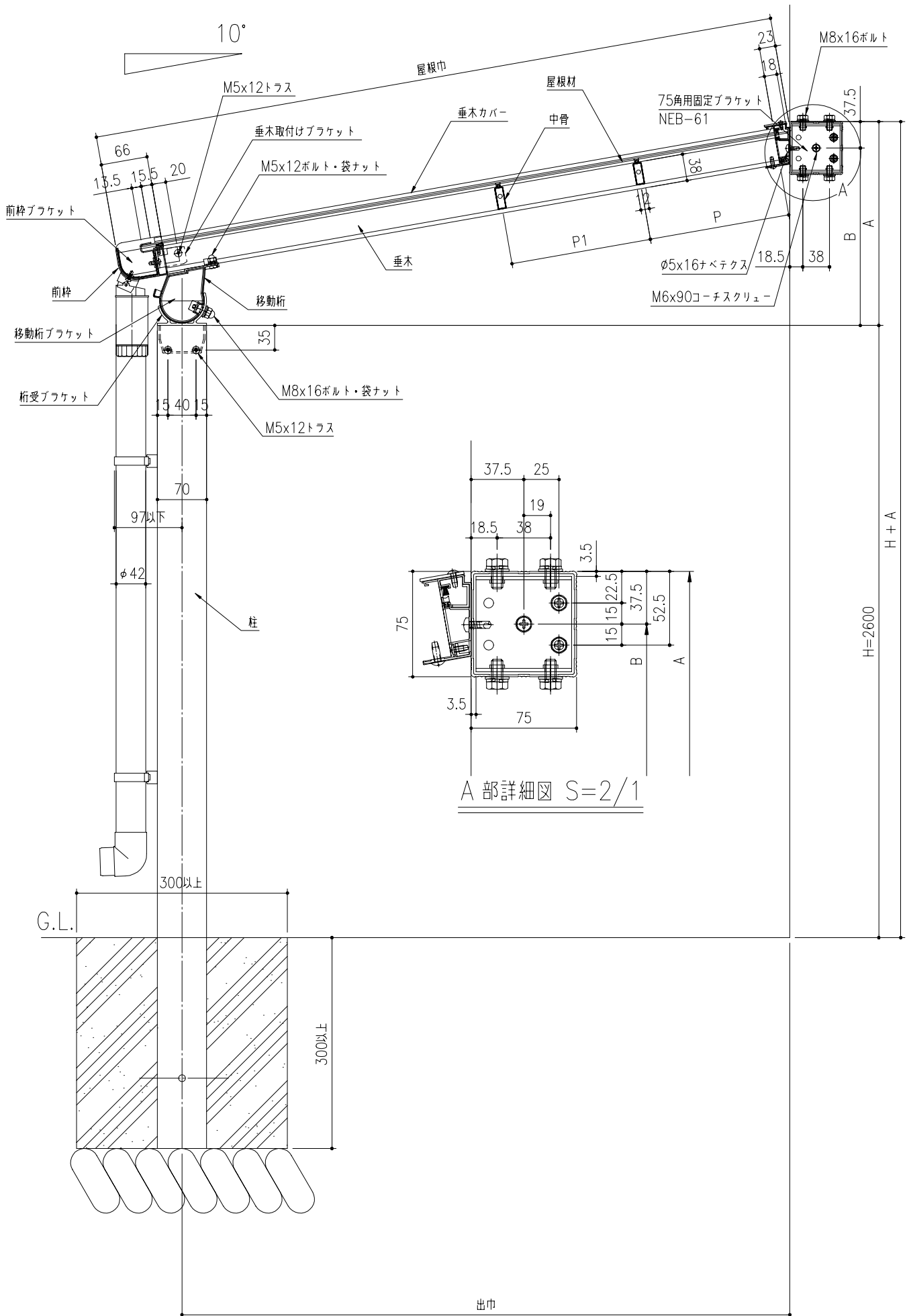
◎ たる木固定ピッチは、P=450mm以下にしてください。



※ この後、ファインテラスの通常施工をしてください。  
 (詳しくは、ファインテラス組立施工マニュアルをご参照ください。)

# 基本納まり図

## ● 基本縦断面図



● 基本横断面図

