

# ファインテラスRG・FG型 張り出し納まり 取付説明書

取付説明書番号 ME-1661

改-1

## 販売店、工事店様へのごお願い

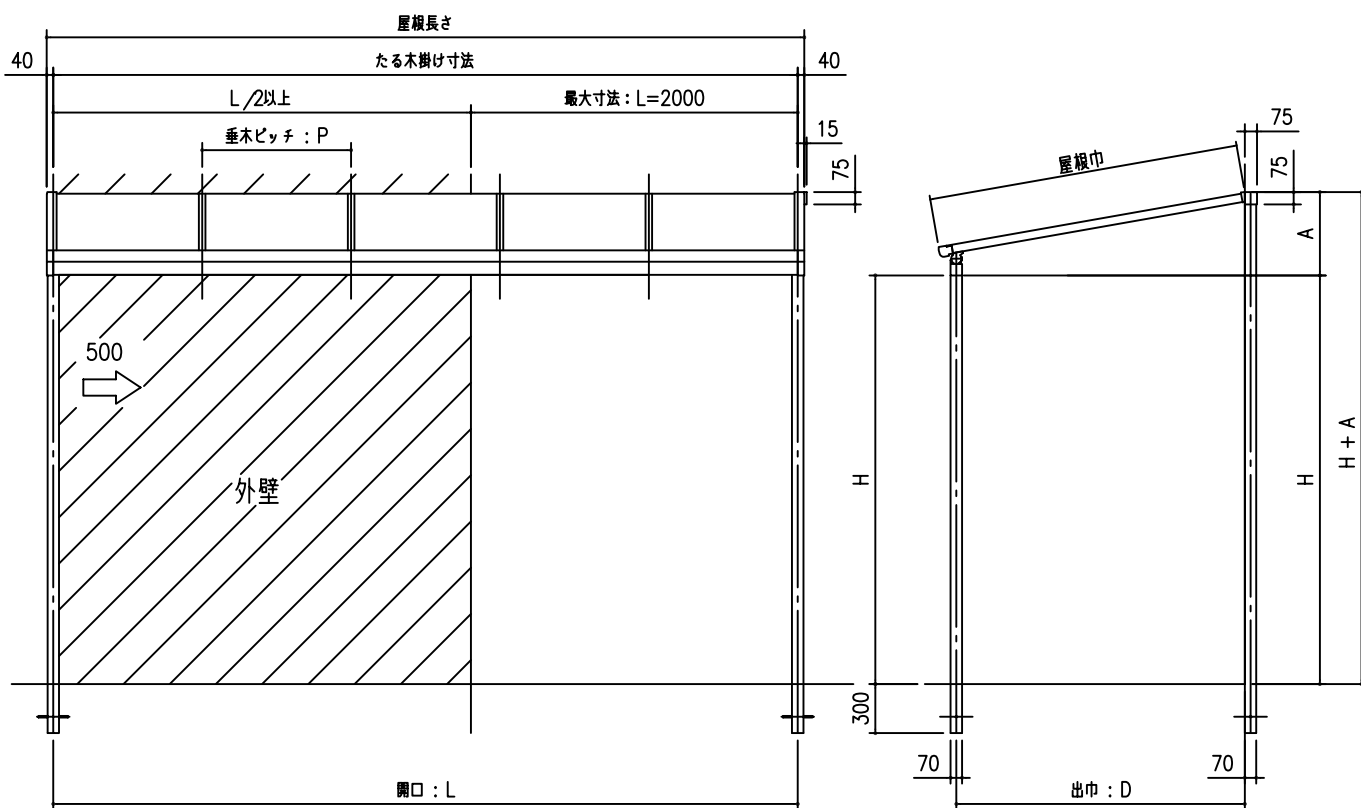
- ・テラス本体の取付説明書も合わせてお読みください。

## 梱包明細

製品名称	製品記号	梱包明細	
張り出し用部材	■ JGTTB6	張り出し用はり材 L=2000 1本	セット部品 SE-1511-01 ・はり固定ブラケット ① ・70角用柱固定金具 ① ・75角用端部キャップ ① ・六角ボルトM8x16 ⑥ ・M8用ワッシャー ⑥ ・M8用スプリングワッシャー ⑥ ・M6x90コーチスクリュー ③ ・M6用ワッシャー ③ ・φ5X16セルフドリリングネジ ⑤ ・φ4X13セルフドリリングネジ ② ・M5X12トラスタップピン3種 ④ ・取付説明書 ①
長間柱 (積雪用)	■ JGRPSL	長間柱 L=3500 1本	

\*上記■には色記号が入ります。

## 姿図

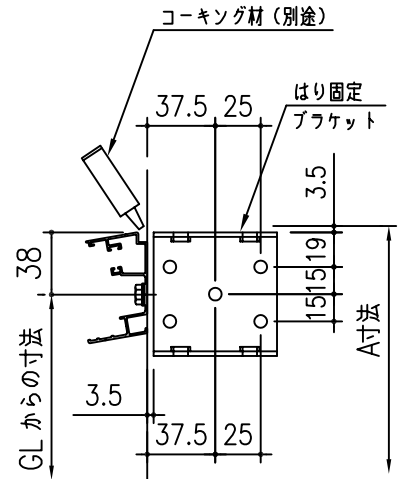


### お願い

テラス本体のたる木掛けは、最低L/2以上 躯体に固定してください。

① たる木掛けの組立・はり固定ブラケットの取付

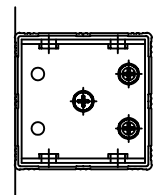
- ◎ たる木掛けに、たる木掛けキャップをφ4 × 10 トラスで固定してください。
- ◎ たる木掛けの高さを決めた後、φ6 × 70 コーチスクリューで固定してください。
- ◎ はり固定ブラケットの位置を決めた後、φ6 × 90 コーチスクリューで固定してください。
- ◎ たる木掛けの上面に、コーキング材（別途）をしてください。



はり固定ブラケット位置出し図

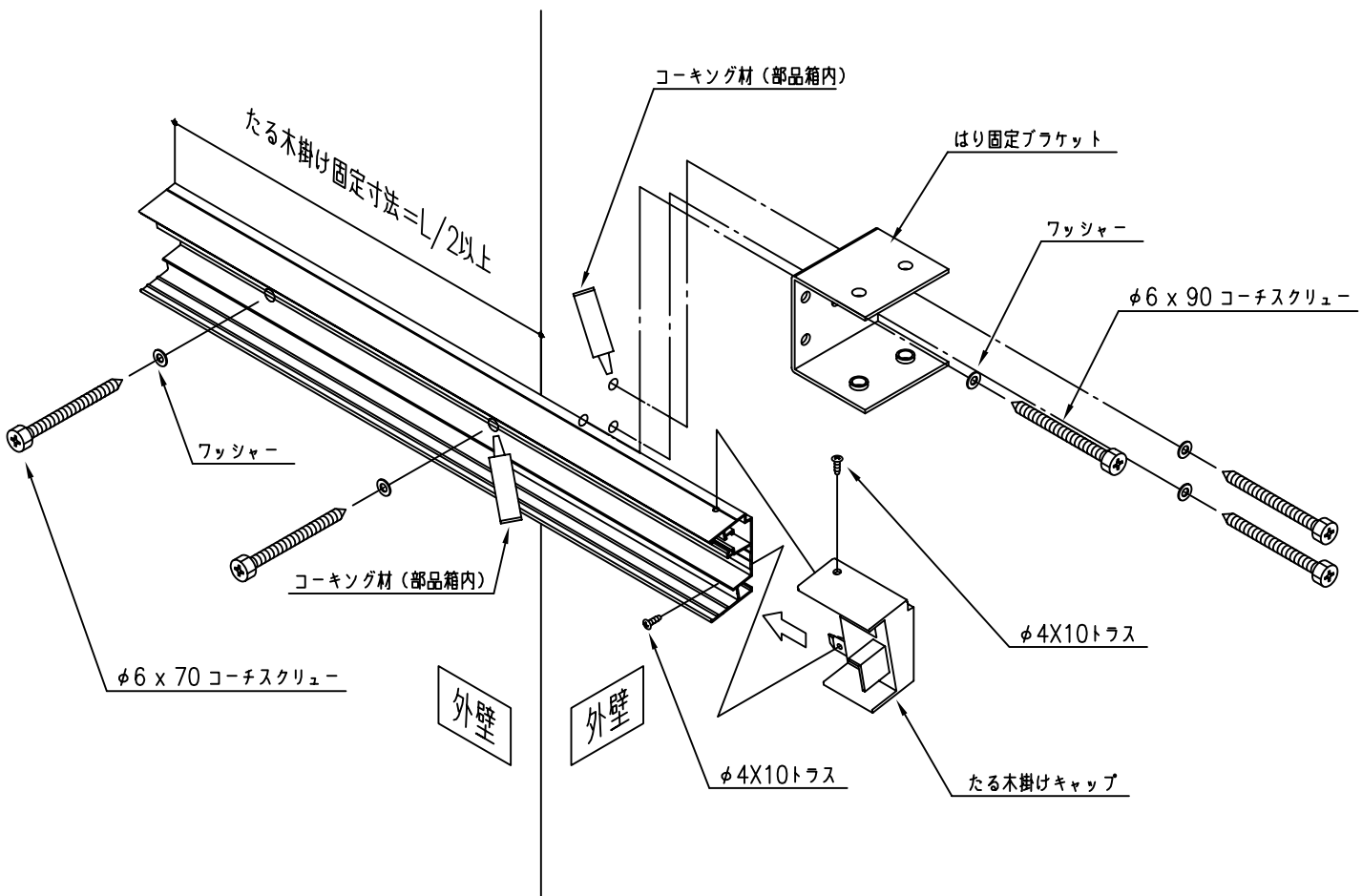
お願い

- ◎ はり固定ブラケットのコーチスクリューの固定箇所は3ヶ所です。
- ◎ コーチスクリューの下孔はφ4.5 深さ50mm 以下にしてください。
- ◎ コーチスクリューの下孔には必ずコーキング材（部品箱内）を充てんしてください。



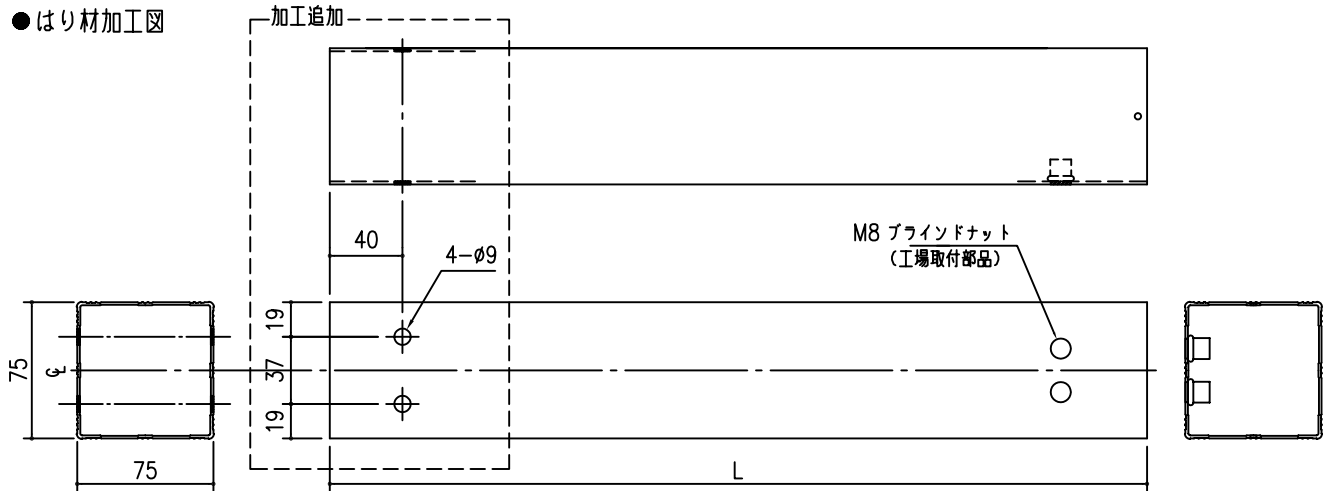
コーチスクリュー固定箇所

◎ たる木掛けを固定する際は、必ずたる木掛けL寸法の1/2以上を躯体に取付けてください。



② はり材の取付

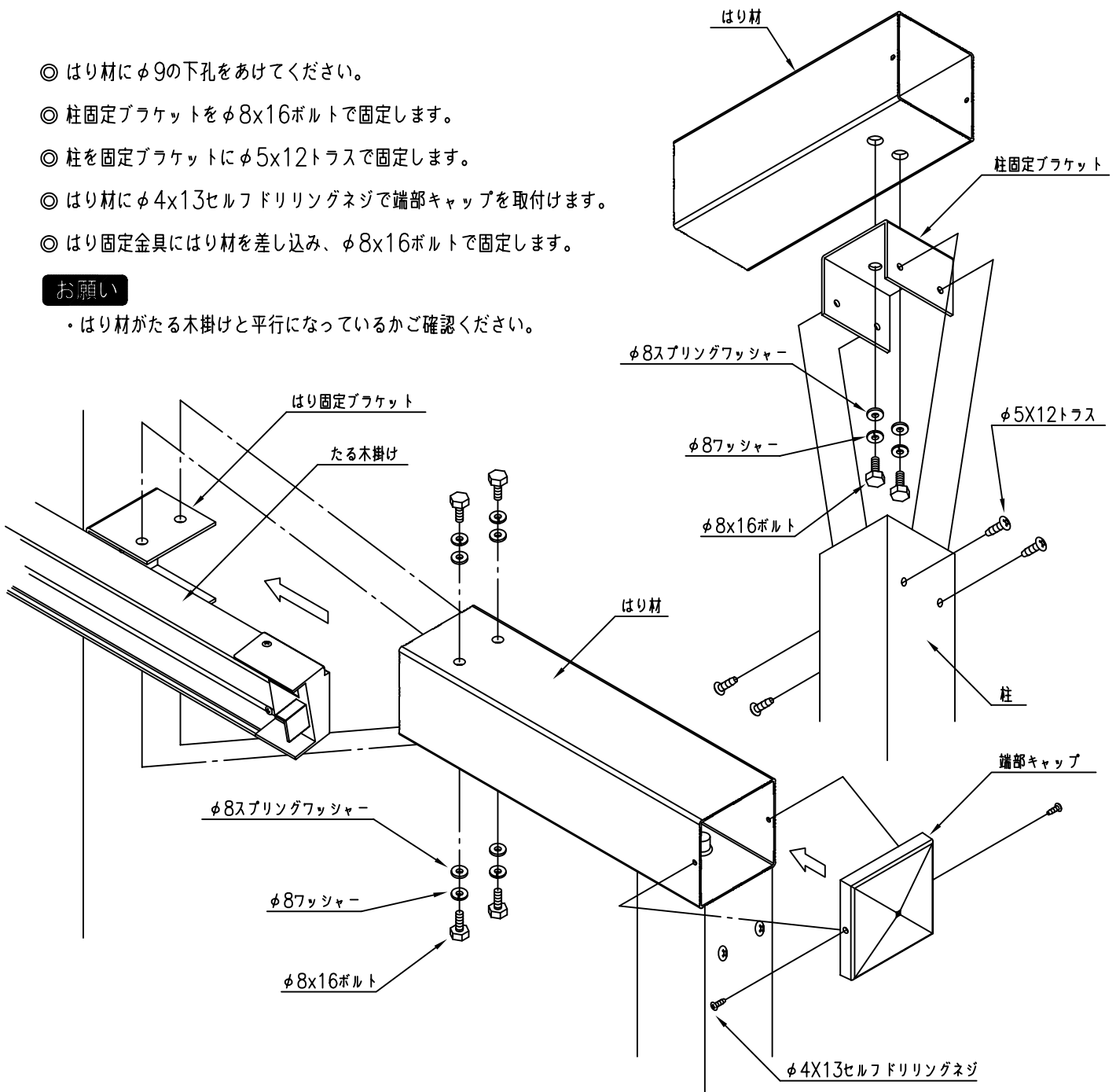
● はり材加工図



- ◎ はり材にφ9の下孔をあけてください。
- ◎ 柱固定ブラケットをφ8×16ボルトで固定します。
- ◎ 柱を固定ブラケットにφ5×12トラスで固定します。
- ◎ はり材にφ4×13セルフドリリングネジで端部キャップを取付けます。
- ◎ はり固定金具にはり材を差し込み、φ8×16ボルトで固定します。

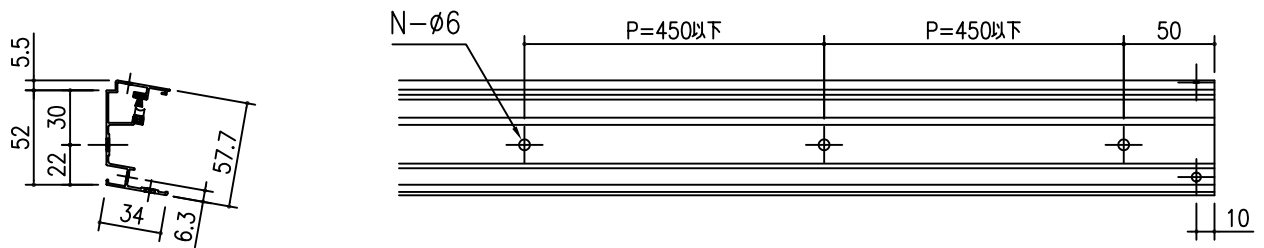
お願い

・ はり材がたる木掛けと平行になっているかご確認ください。



③ たる木掛けの取付

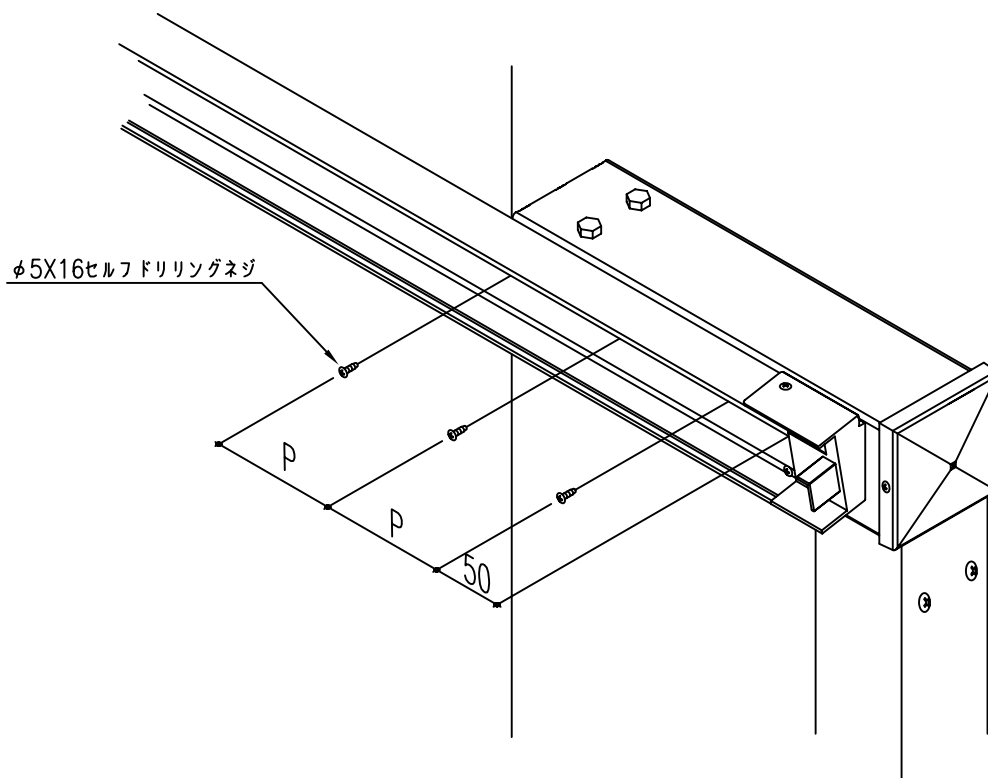
●たる木掛け固定割付け図



◎ φ5x16セルフドリリングネジで、たる木掛けをはり材に固定してください。

お願い

・たる木固定ピッチは、P=450mm以下にしてください。



※ これ以降のテラス本体組立てはテラス部品箱に同梱する  
 ファインテラス取付説明書をご参照ください。

基本納まり図

● 基本縦断面図

