

ファインテラス 躯体入り隅 組立施工マニュアル

マニュアル番号 ME-1663

(F 型・R 型・RC 型)

販売店、工事店様へのお願い

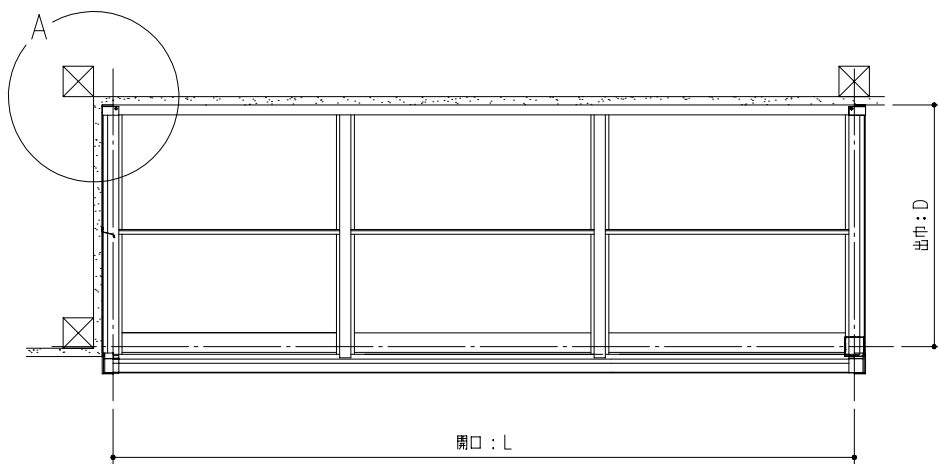
- ・テラス本体の組み立て施工マニュアルも合わせてお読みください。
- ・両入り隅の際は、両端部に加工をして下さい。

梱包明細書

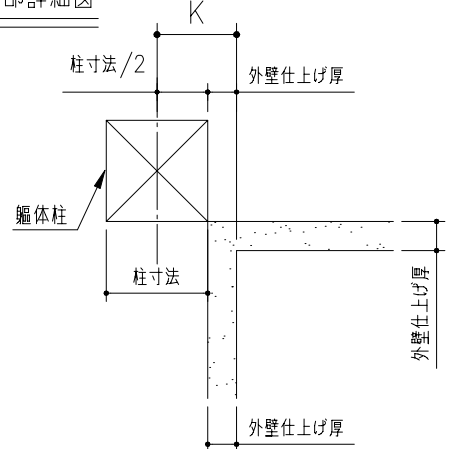
製品名称	製品記号	梱包明細
躯体入り隅部品箱 (一般用)	■ JGTTB2	移動桁受けブラケット ① 桁受けブラケット ① コーチスクリュー-M6x70 ③ ワッシャー M 6 用 ③ 六角ボルト M 8 x 25 ④ ワッシャー M 8 用 ④ セルフドリリングネジM5x16 ① スプリングワッシャー M 8 用 ④ 入隅ブラケット ① コーチスクリュー-M6x70 ② ワッシャー M 6 用 ② コーチスクリュー-M8x120 ① ワッシャー M 8 用 ① 組立施工マニュアル ①
躯体入り隅部品箱 (積雪用)	■ JGTTB3	桁受けブラケット ① コーチスクリュー-M6x70 ③ ワッシャー M 6 用 ③ 六角ボルト M 8 x 25 ② ワッシャー M 8 用 ② セルフドリリングネジM5x16 ① スプリングワッシャー M 8 用 ② 入隅ブラケット ① コーチスクリュー-M6x70 ② ワッシャー M 6 用 ② コーチスクリュー-M8x120 ① ワッシャー M 8 用 ① 組立施工マニュアル ①
躯体水切り	■ JGMK	水切り L=5150 1本
木ビスセット	■ YBBOX6	木ビス(S5.1x70S) 50本

*上記■には色記号が入ります。(S:セピアブラック、H:ホワイト、F:ファイングレー、T:CBブラウン、8:CBステン)

屋根伏図



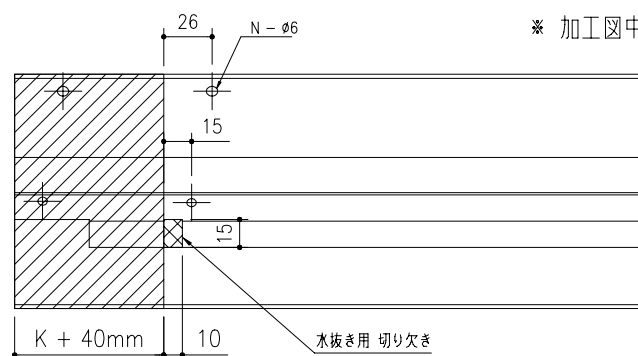
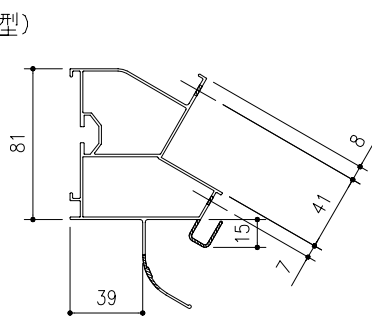
A 部詳細図



$$K \text{ 寸法} = \text{柱寸法} / 2 + \text{外壁仕上げ厚}$$

加工図 (躯体片入り隅)

前枠 (RC 型)



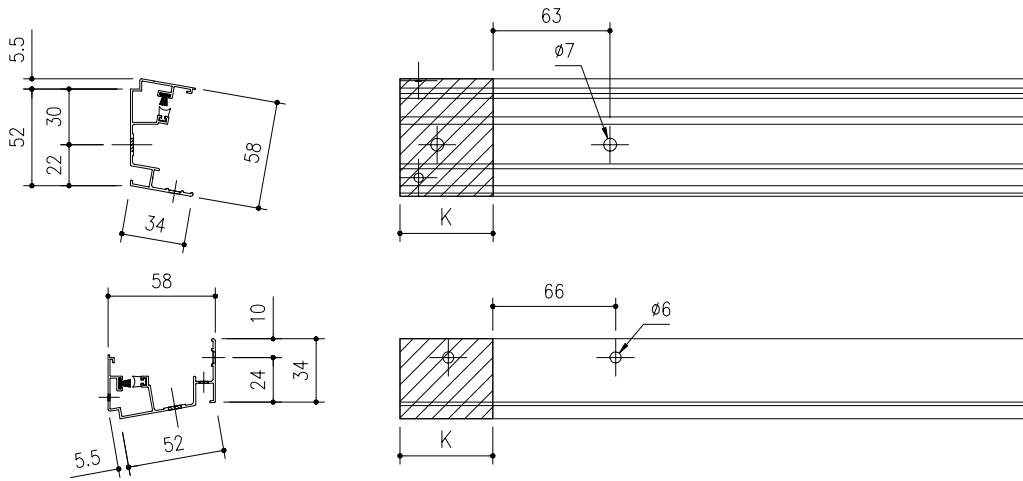
※ 加工図中 部 切断箇所

※ 加工端部より、側枠取付用の孔をあけて下さい。

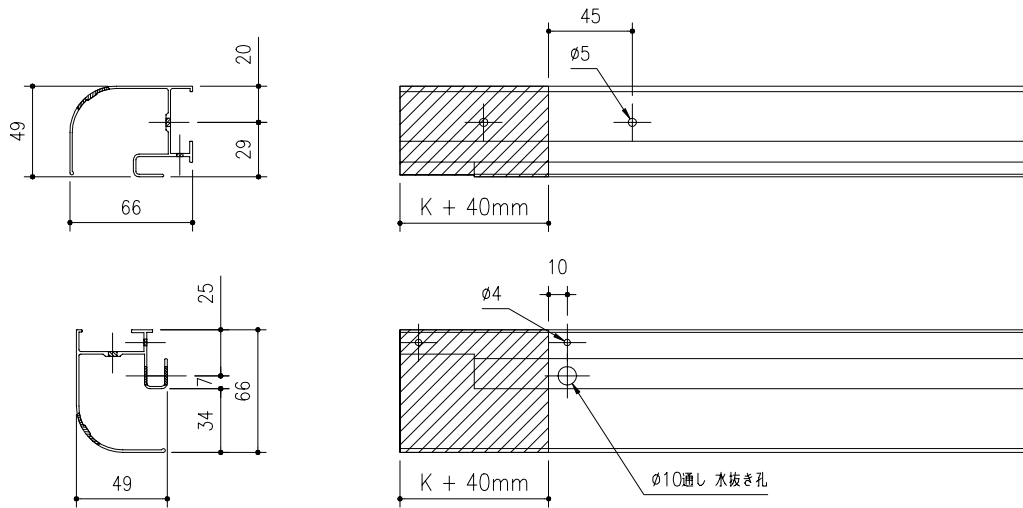
加工図 (軀体 片入り隅)

たる木掛け

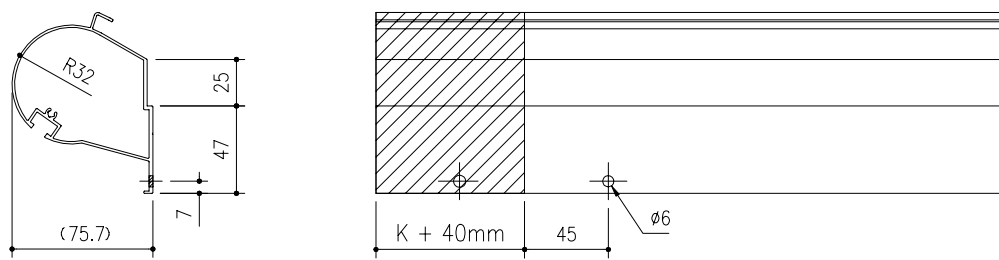
注意 本図は全て 外観左側面が入隅の場合の加工図です。



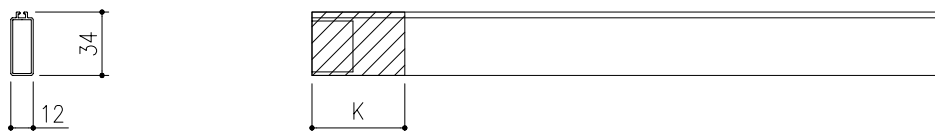
前枠



移動桁

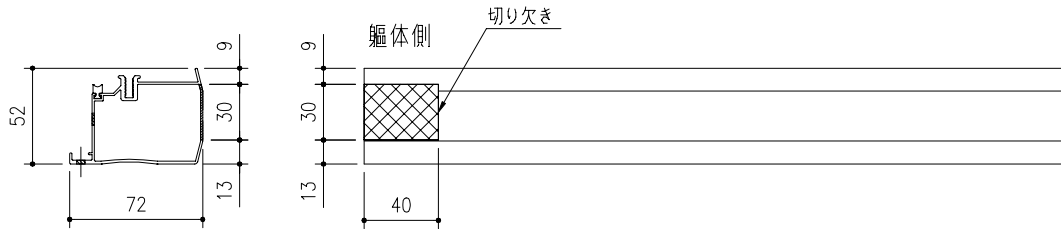


中骨

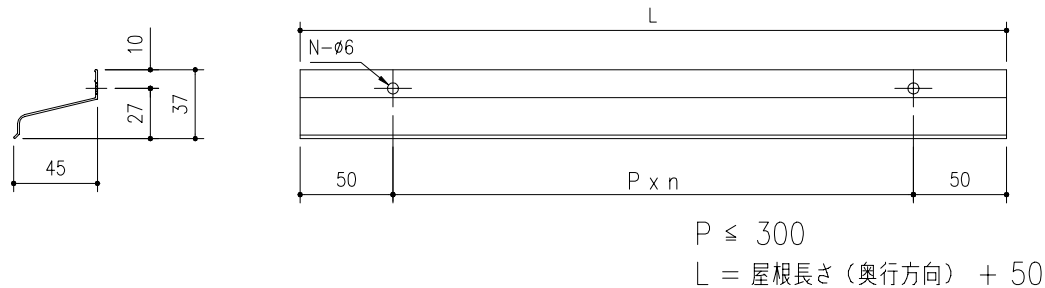


加工図（躯体 片入り隅）

側 枠

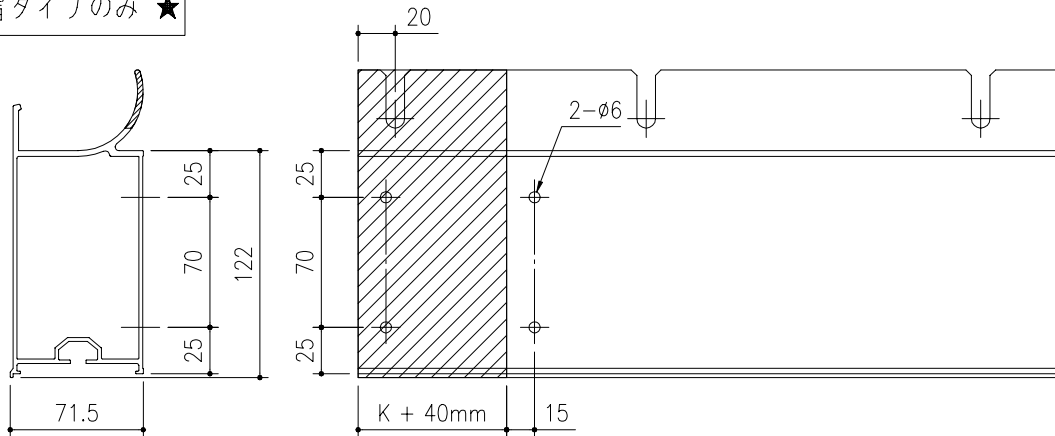


水切り



補強桁

★ 積雪タイプのみ ★



屋根パネル

※ パネル切断公式

・ W方向 外壁仕上げ厚分 切りつめ

関東間	関東間パネルW (895mm) - 外壁仕上げ厚
関西間	関西間パネルW (995mm) - 外壁仕上げ厚

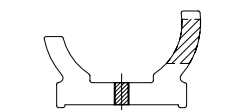
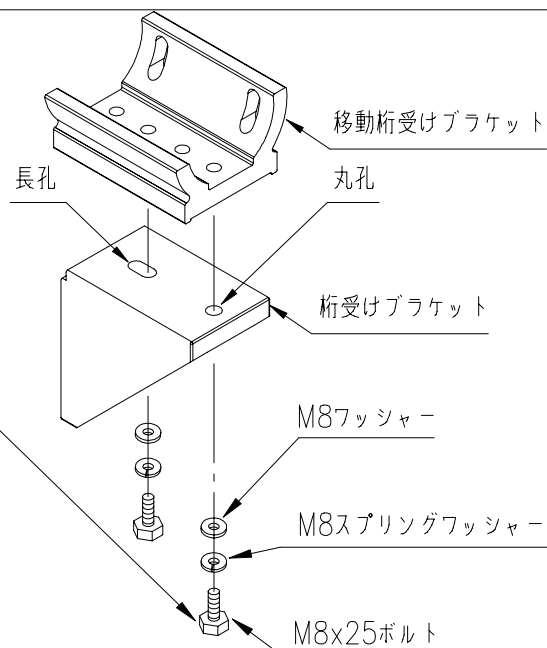
部品の組立（一般タイプ納まりのみ）

桁受けブラケットを
M8x25 ボルトで組み立てます。

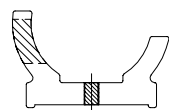
⚠ 注意

◎ 丸孔の方からボルトを締めると、比較的組立が容易です。

◎ 組立の際は、部品の向きにご注意下さい。



外観左側面 入り隅



外観右側面 入り隅

■組立手順

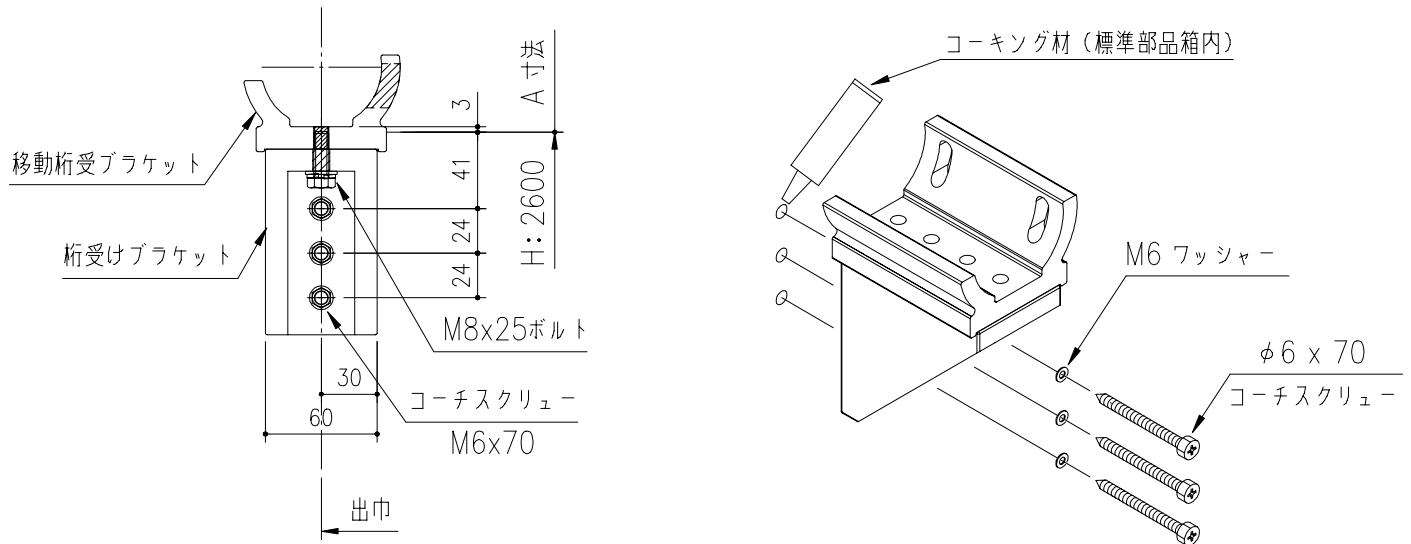
① 桁受けブラケットの取付（一般タイプ）

★ 一般タイプ ★

下図を参考に、桁受けブラケットの取付位置を決め、M6x70 コーチスクリューで固定して下さい。

⚠ 注意

- ◎ コーチスクリューの下孔はφ4.5、深さ 50 mm 以下にしてください。
- ◎ コーチスクリューの下孔には、コーキング材（標準部品箱内）を充てんしてください。



② 桁受けブラケット取付位置 ★ 積雪タイプ・RC 型 ★

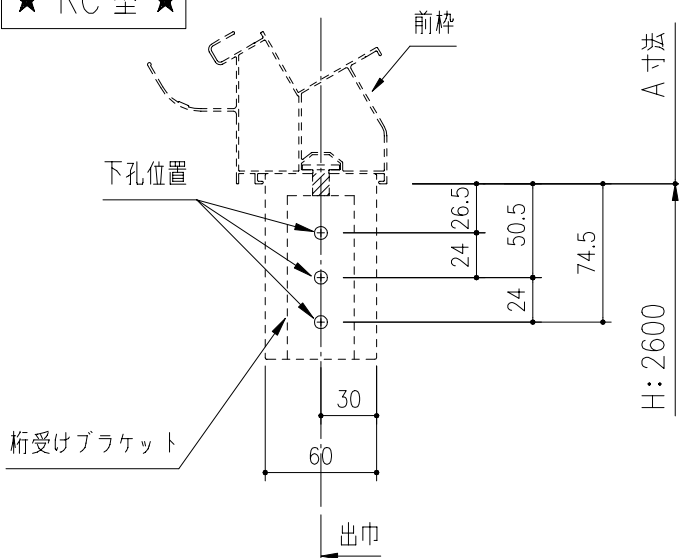
図を参考に、桁受けブラケットの取付位置を決め、下孔をあけて下さい。

⚠ 注意

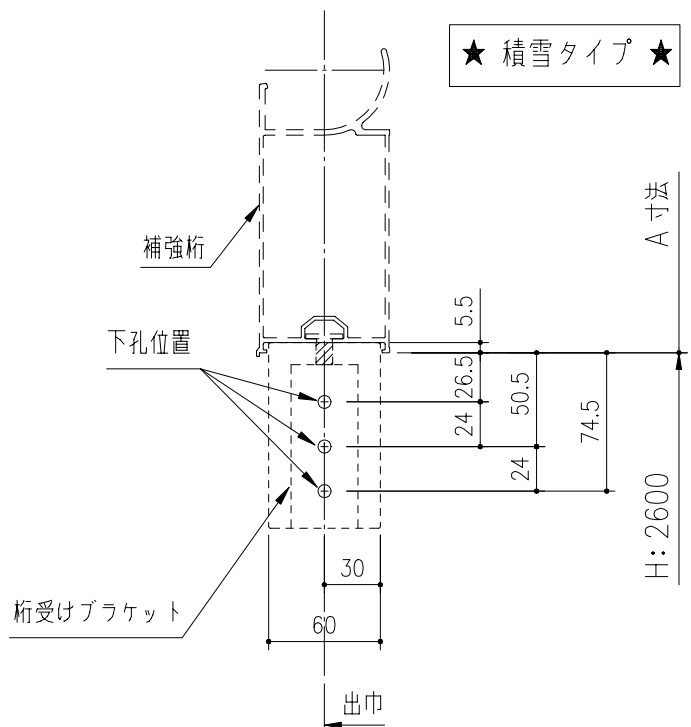
- ◎ コーチスクリューの下孔はφ4.5、深さ 50 mm 以下にしてください。
- ◎ コーチスクリューの下孔には、コーキング材（部品箱内）を充てんしてください。

※ 桁受けブラケットは、まだ固定しません。

★ RC 型 ★



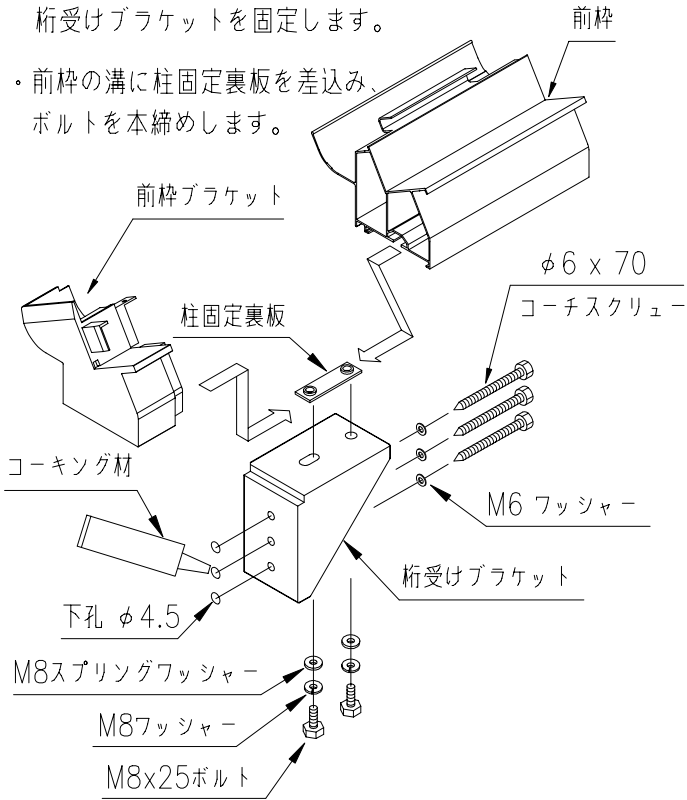
★ 積雪タイプ ★



組立手順

★ RC 型 ★

- ・柱固定裏板を桁受けブラケットに M8x25 ボルトで仮止めします。
- ・柱固定裏板を入隅側になる前枠ブラケットの溝に差込みます。
- ・先程 位置出ししておいた下孔に、M6x70 コーチスクリューで桁受けブラケットを固定します。
- ・前枠の溝に柱固定裏板を差込み、ボルトを本締めします。

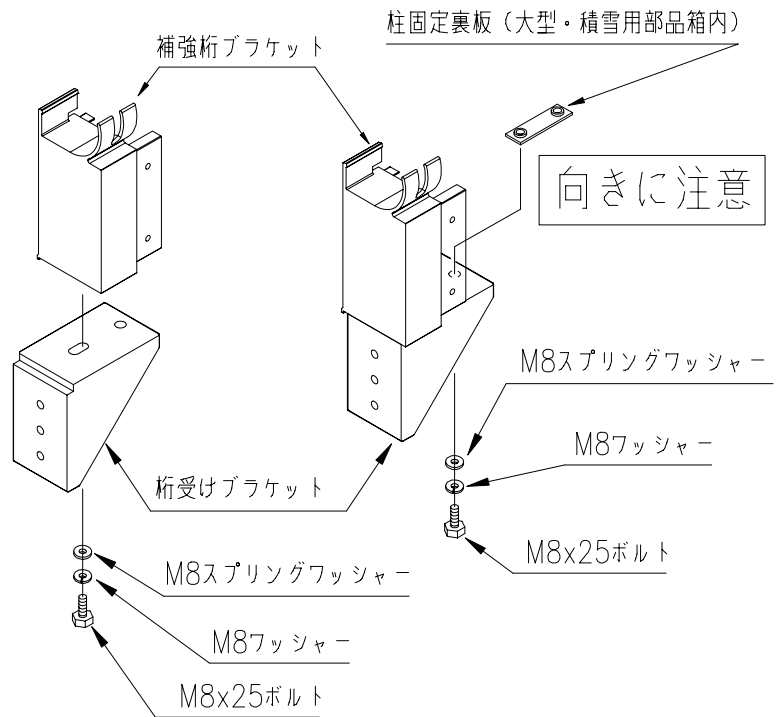


⚠ 注意

- ◎ 前枠を取付ける前の補強桁ブラケット・柱固定金具は、緩めに取付けて下さい。

★ 積雪タイプ ★

桁受けブラケットに、入隅側になる補強桁ブラケットを M8x25 ボルトで仮止めした後、柱固定裏板を M8x25 ボルトで仮止めします。



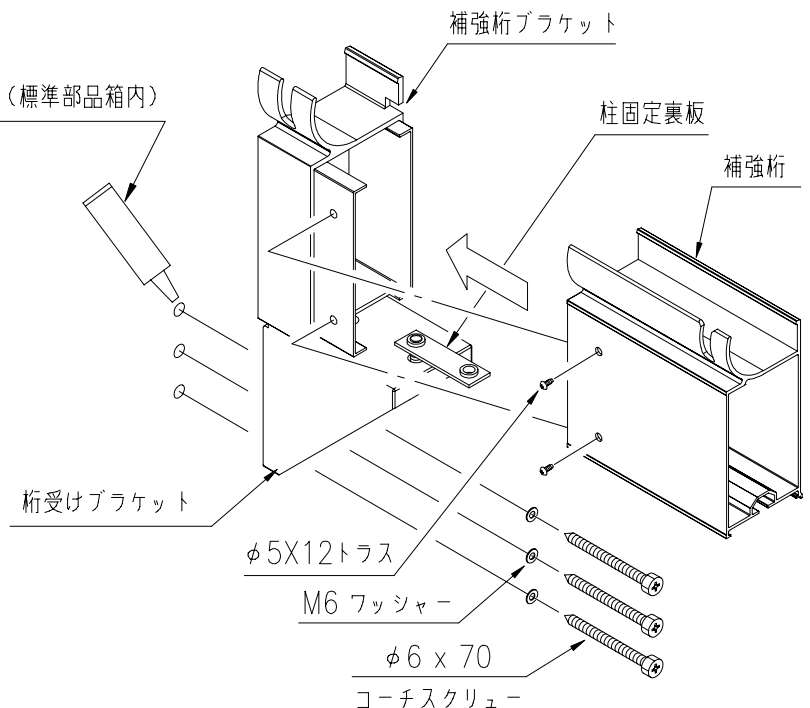
⚠ 注意

- ◎ 補強桁を取付ける前の補強桁ブラケット・柱固定金具は、緩めに取付けて下さい。
- ◎ 補強桁が付く場合の、柱固定裏板の向きに注意して下さい。

- ・先程 位置出ししておいた下孔に、M6x70 コーチスクリューで桁受けブラケットを固定します。
- ・補強桁を補強桁ブラケット・柱固定裏板に差込み、仮止めしていた M8x25 ボルトを本締めした後、補強桁と、補強桁ブラケットを $\phi 5 \times 12$ トラスで固定します。

⚠ 注意

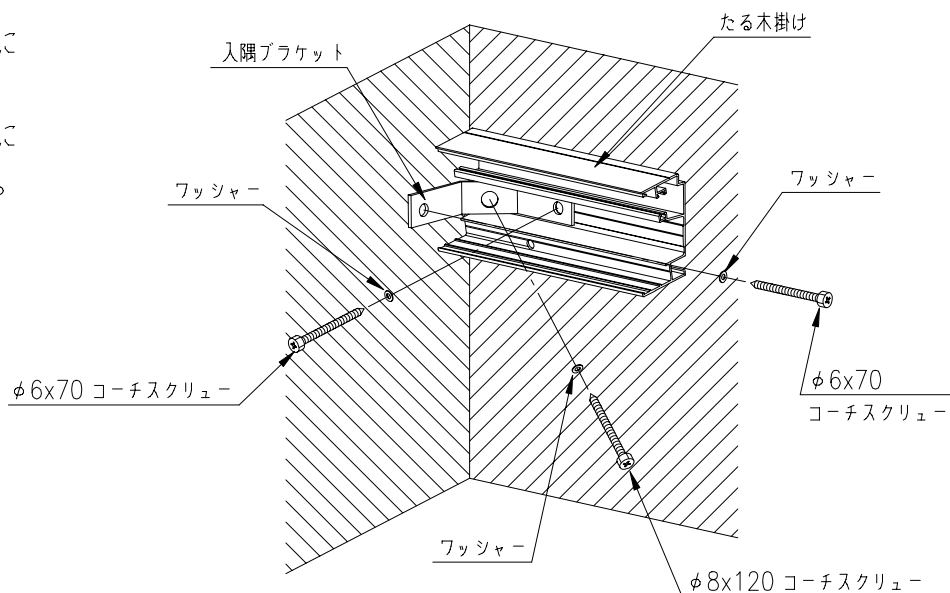
- ◎ コーチスクリューの下孔には、コーキング材 (部品箱内) を充てんしてください。



③ たる木掛けの取付

たる木掛けを、躯体入隅部に沿うように取付けてください。

躯体入隅部は、入隅 Bracket と一緒にコーチスクリューで取付けてください。

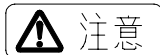


※ 以降は本体の組立施工マニュアルにしたがって施工してください。

④ 中骨の取付

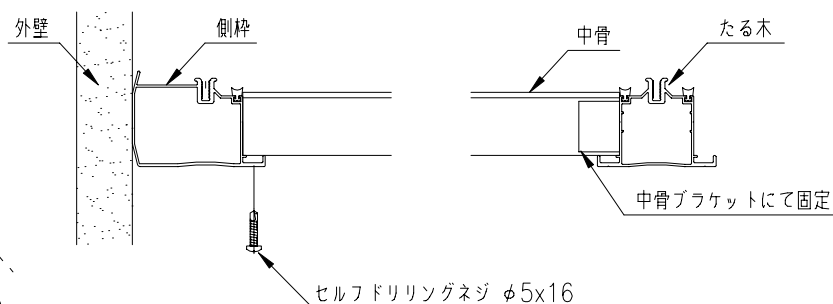
躯体側の中骨を、

セルフドリリングネジ φ5x16で取付けてください。



注意

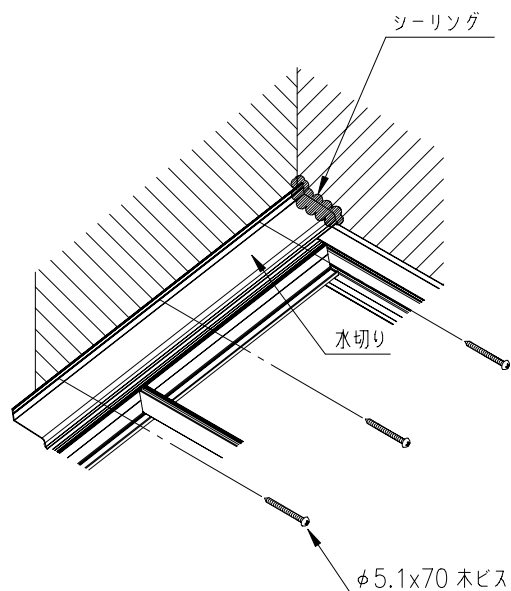
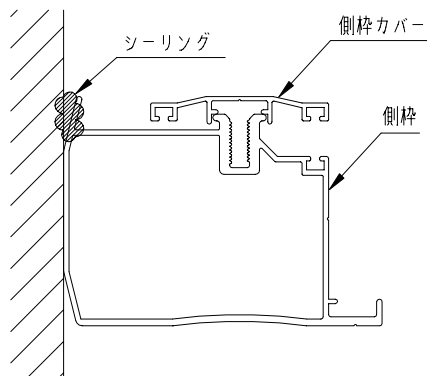
◎ セルフドリリングネジを締め付ける場合、最後は手廻しドライバーをご使用下さい。



⑤ 水切りの取付

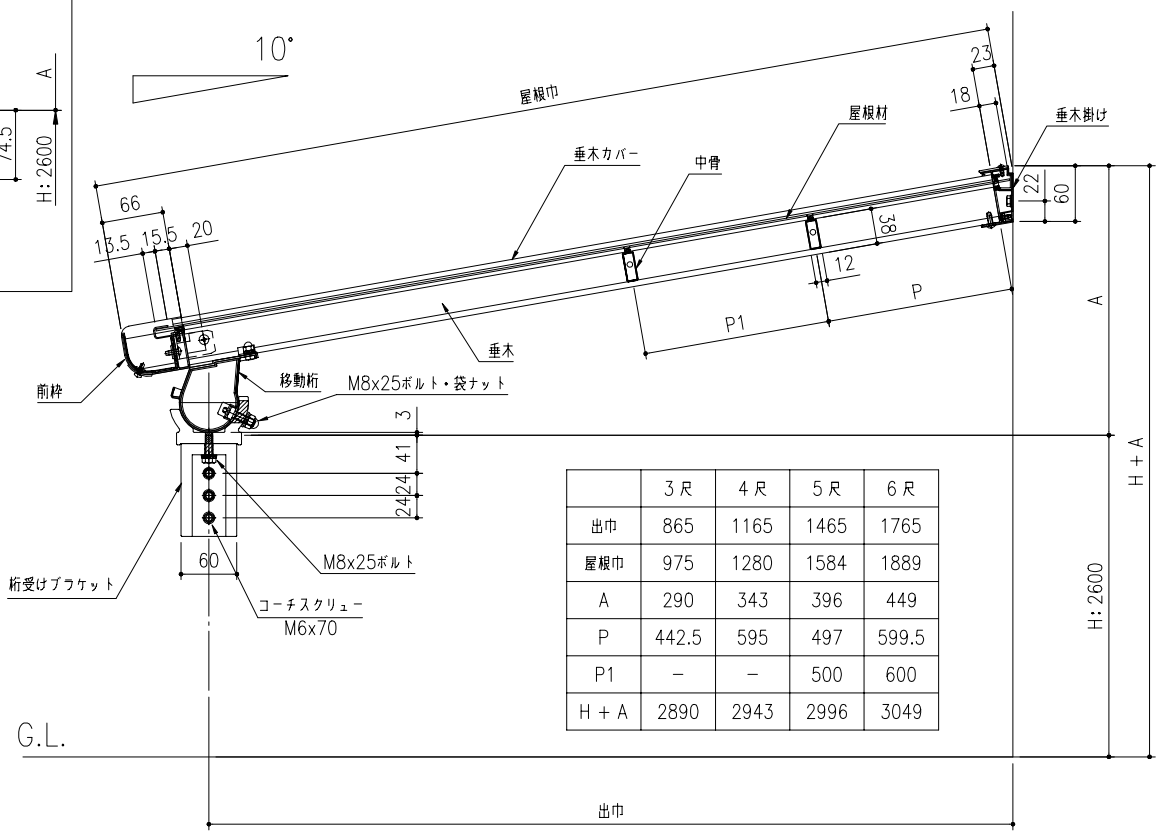
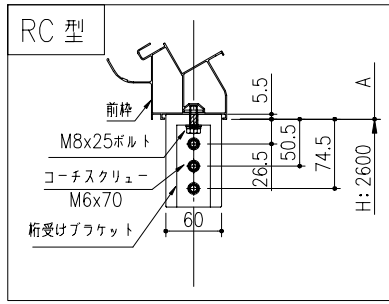
躯体入隅部にシーリング処理後

水切りをφ5.1x70 木ビスで取付けてください。

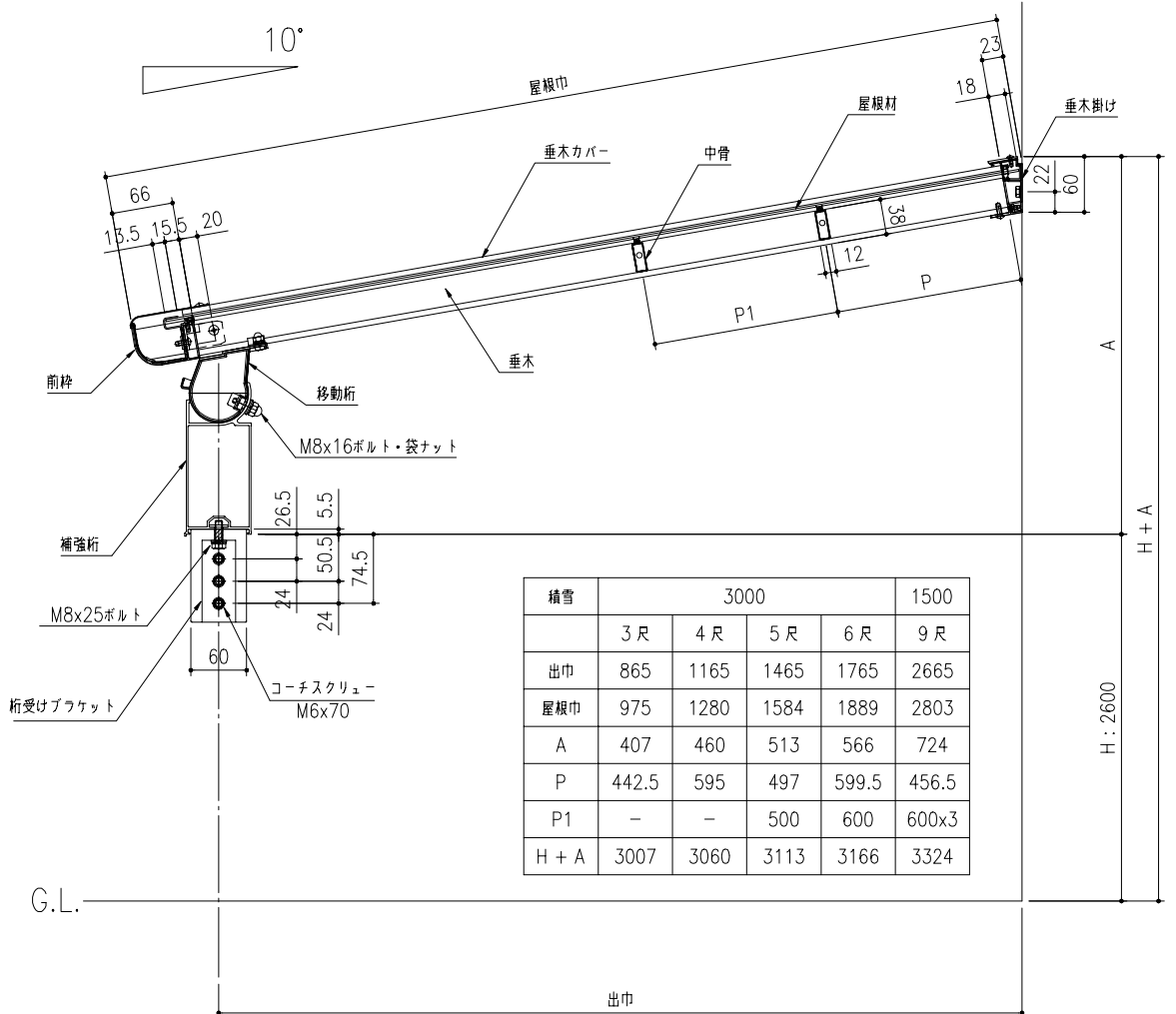


基本納まり図

一般タイプ

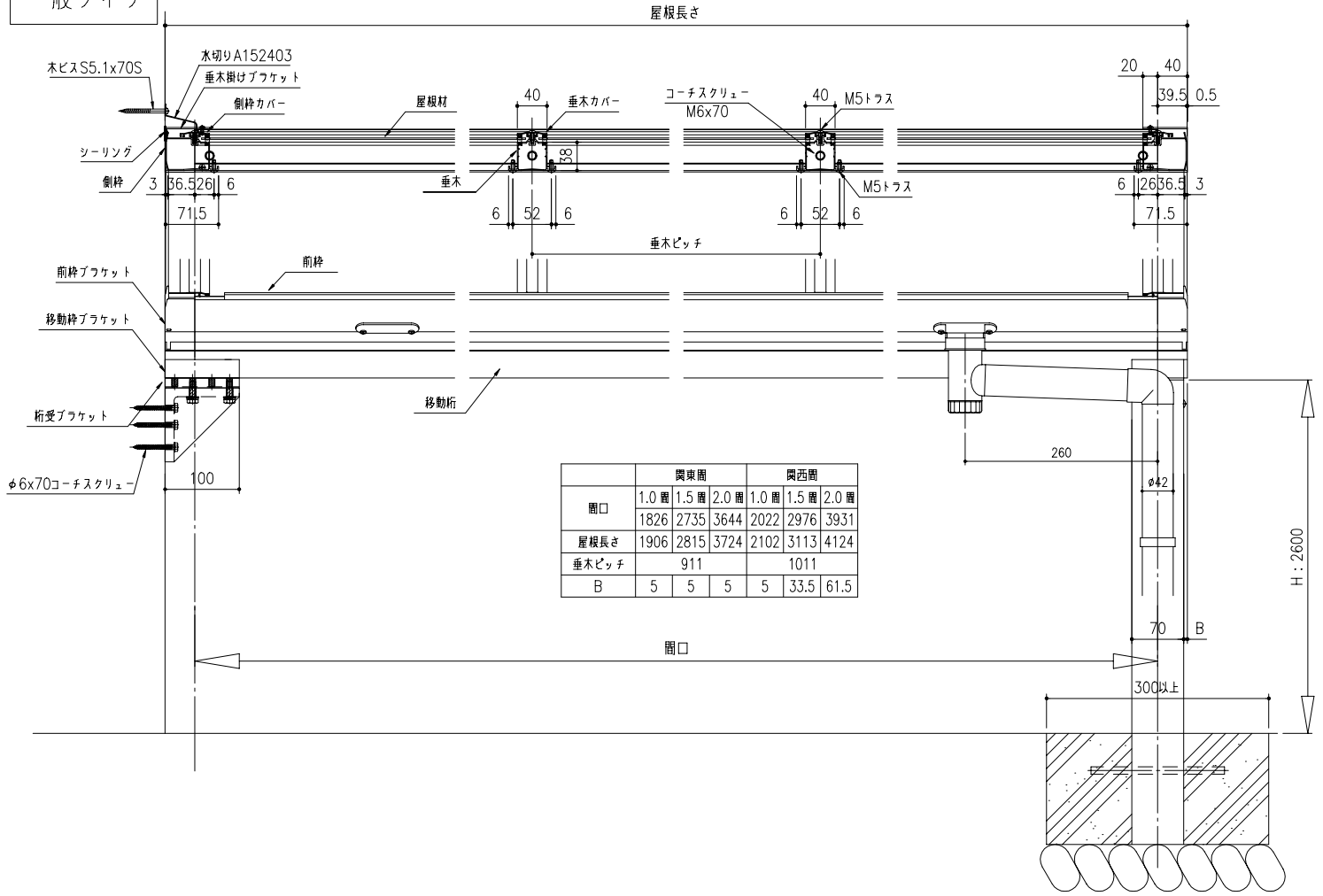


積雪タイプ



基本納まり図

一般タイプ



積雪タイプ

